

FIO Serie (Zubehör)

► MOUNT-A2.0/A2.0-0°/0°-7

Montageeinheit für Lichtleiter vom Typ
D-S-A2.0-(2.5)-... oder R-S-A2.0-(2.5)-...

- Dient zur Montage und optimalen Ausrichtung eines Durchlicht-Lichtleiters Typ D-S-A2.0-(2.5)-... bzw. zweier Reflexlicht-Lichtleiter Typ R-S-A2.0-(2.5)-...
- Vertikale Montage (0°/0°)
- Mittenabstand der beiden Optiken: 7mm
- Fixierung des Lichtleiters mittels Kunststoffschrauben
- Diverse Befestigungsbohrungen
- Robustes Gehäusematerial (Aluminium, eloxiert)
- Gehäuseabmessungen (LxBxH) ca. 24mm x 21mm x 15mm



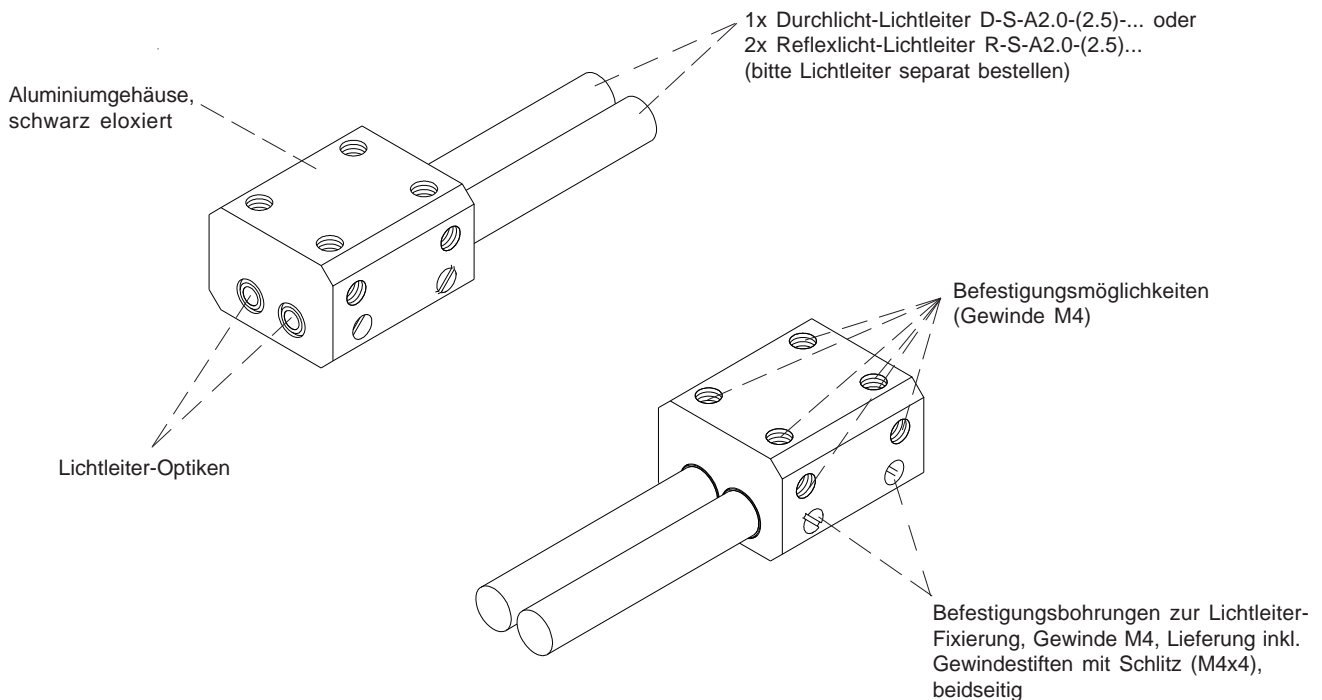
Aufbau

Produktbezeichnung:

MOUNT-A2.0/A2.0-0°/0°-7

geeignet für 1x Durchlicht-Lichtleiter D-S-A2.0-(2.5)-... oder 2x Reflexlicht-Lichtleiter R-S-A2.0-(2.5)-...

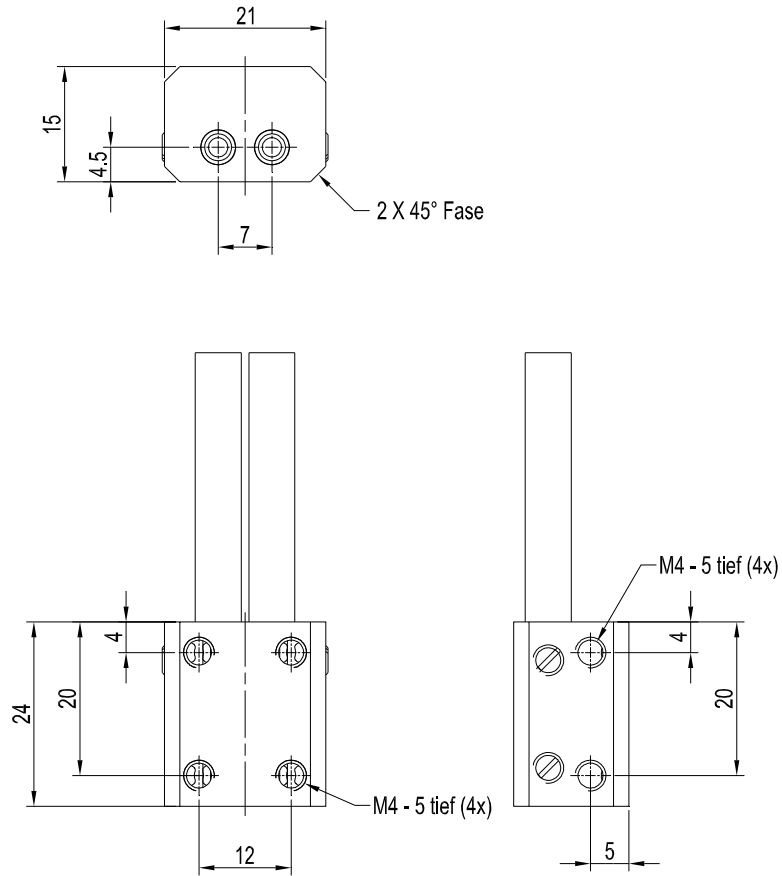
Diese Montageeinheit inklusive Lichtleiter wird in Verbindung mit einem Sensor Typ SPECTRO-1-FIO bzw. SPECTRO-2-FIO verwendet, damit kann eine Abstandsmessung nach dem BICONE-Prinzip realisiert werden.





Abmessungen

MOUNT-A2.0/A2.0-0°/0°-7



Alle Abmessungen in mm