

FIO Serie (Zubehör)

► MOUNT-R1.1/R1.1-0°/0°-7.5

Montageeinheit für Lichtleiter vom Typ
D-S-R1.1-(3x0.5)-... oder R-S-R1.1-(3x0.5)-...

- Dient zur Montage und optimalen Ausrichtung eines Durchlicht-Lichtleiters Typ D-S-R1.1-(3x0.5)-... bzw. zweier Reflexlicht-Lichtleiter Typ R-S-R1.1-(3x0.5)-...
- Vertikale Montage (0°/0°)
- Mittenabstand der beiden Optiken: 7,5mm
- Fixierung des Lichtleiters mittels Kunststoffschrauben
- Diverse Befestigungsbohrungen
- Robustes Gehäusematerial (Aluminium, eloxiert)
- Gehäuseabmessungen (LxBxH) ca. 30mm x 22mm x 15mm

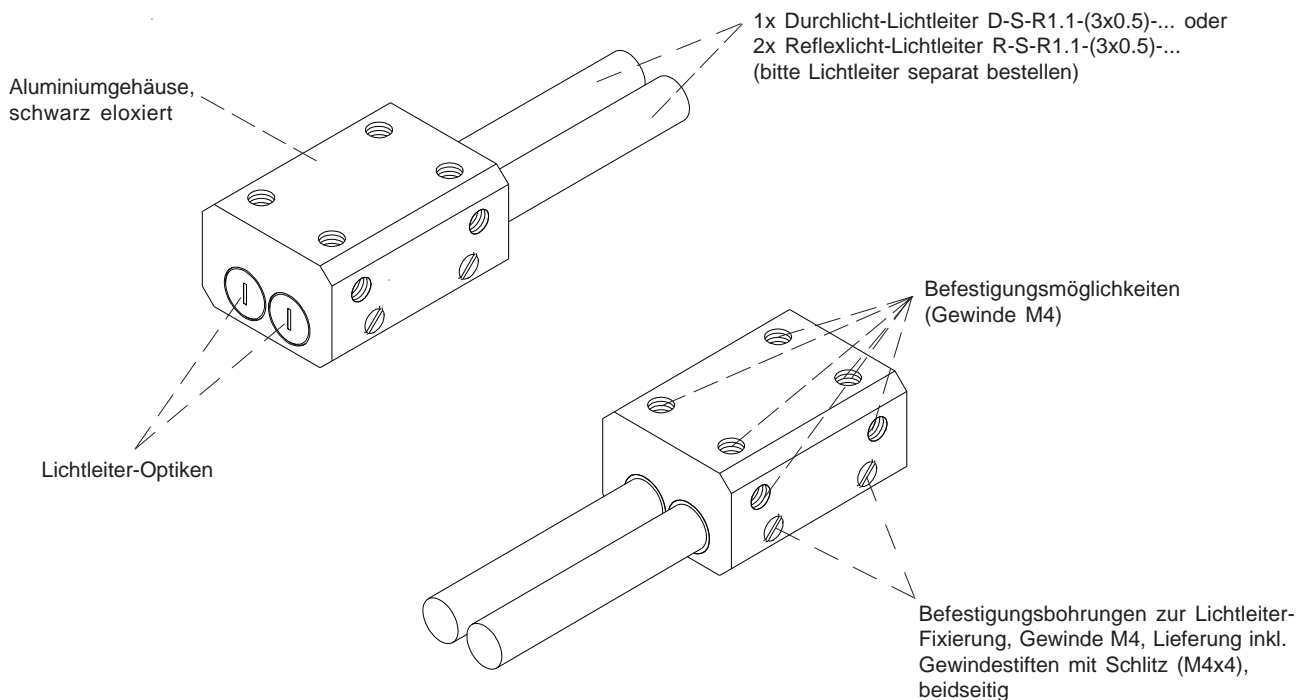


Aufbau

Produktbezeichnung:

MOUNT-R1.1/R1.1-0°/0°-7.5 geeignet für 1x Durchlicht-Lichtleiter D-S-R1.1-(3x0.5)-... oder 2x Reflexlicht-Lichtleiter R-S-R1.1-(3x0.5)-...

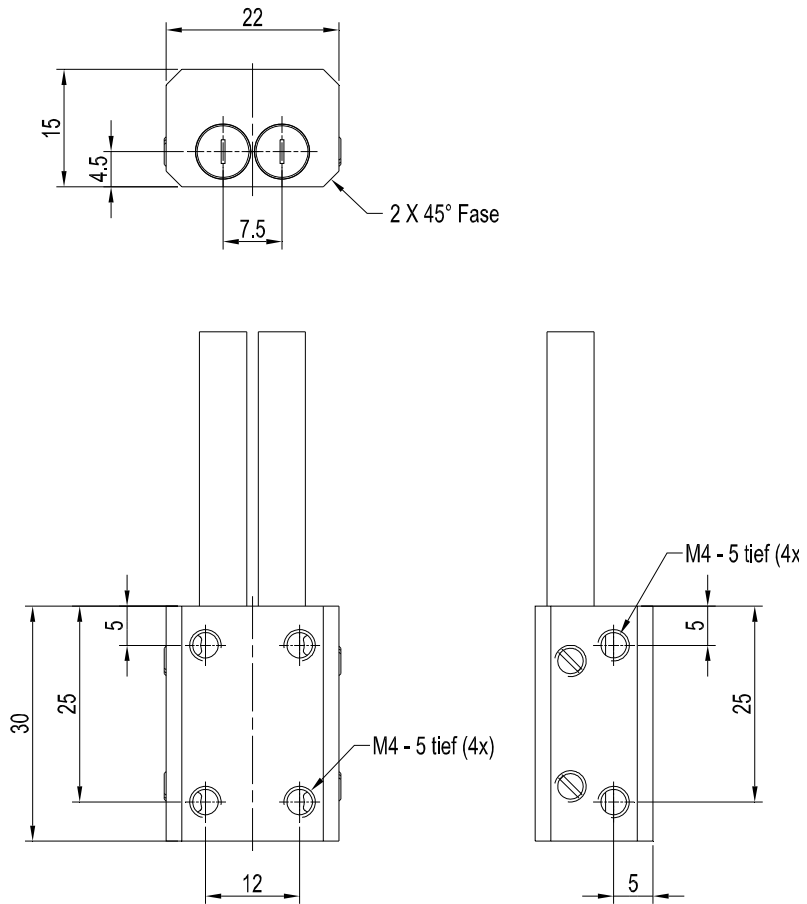
Diese Montageeinheit inklusive Lichtleiter wird in Verbindung mit einem Sensor Typ SPECTRO-1-FIO bzw. SPECTRO-2-FIO verwendet, damit kann eine Abstandsmessung nach dem BICONE-Prinzip realisiert werden.





Abmessungen

MOUNT-R1.1/R1.1-0°/0°-7.5



Alle Abmessungen in mm