

# SPECTRO Serie

## ► SPECTRO-2-FIO-(VIS/VIS)/(VIS/VIS)

- Geeignet für die Detektion von z.B. Klebestellen/Klebeflächen, Schweißnähten, Rattermarken, Reliefs, transparenten Etiketten, etc.
- Sender Kanal 0: VIS (Weißlicht) / Empf. Kanal 0: VIS (400nm ... 1000nm)  
Sender Kanal 1: VIS (Weißlicht) / Empf. Kanal 1: VIS (400nm ... 1000nm)
- Verschiedene Auswertemodi verfügbar (in Verbindung mit den entsprechenden Lichtleitern):  
Abstandsmessung (BICONE),  
Kontrastvergleichskontrolle (NORM),  
2-Kanal-Kontrastkontrolle
- Schnelle Auswerteverfahren im DC-Modus verfügbar (bis zu 130kHz)
- Fremdlichtunempfindlich (im AC-Modus)
- Parametrisierbar unter Windows®
- RS232-Schnittstelle (RS232/Ethernet-Converter sowie RS232/USB-Converter verfügbar)
- Einsatz im Ex-Bereich möglich (Lichtleiter)
- 1 Analogausgänge (0V... +10V oder 4mA...20mA)
- 2 Digitalausgänge (0V/+24V)
- Externer Triggereingang sowie Teach-Eingang
- Linearisierung mittels editierbarer Linearisierungstabelle



### Aufbau

#### Produktbezeichnung:

**SPECTRO-2-FIO-(VIS/VIS)/(VIS/VIS)\***  
(incl. Windows® PC-Software SPECTRO2-Scope)

\* 2-Kanal-System:  
(Sender Kanal 0/Empfänger Kanal 0)/(Sender Kanal 1/Empfänger Kanal 1)

#### (VIS/VIS)/(VIS/VIS):

Sender Kanal 0: VIS (Weißlicht) /  
Empfänger Kanal 0: VIS (400nm ... 1000nm) /  
Sender Kanal 1: VIS (Weißlicht) /  
Empfänger Kanal 1: VIS (400nm ... 1000nm)

Befestigungs-  
möglichkeit

Robustes Aluminium-  
gehäuse, schwarz eloxiert

LED-Display:  
Schaltzustandsanzeige  
über 2 gelbe LEDs

CH1  
Sender Kanal 1 / Empfänger Kanal 1

Lichtleiter-Anschlussbuchsen zum Anschluss von Lichtleitern  
der FIO Serie (vgl. separates Datenblatt):

**2x Standard-Lichtleiter bzw.  
1x Lichtleiter-Kombination (Standard + (1B+1BP)) bzw.  
1x Y-Lichtleiter (BICONE (1P+1BP)/2P oder 2P/2P)**

CH0  
Sender Kanal 0 / Empfänger Kanal 0

Befestigungs-  
möglichkeit

4-pol. Buchse Binder Serie 707  
(RS232-Schnittstelle)

Anschlusskabel:  
cab-las4/PC oder  
cab-4/USB oder  
cab-4/ETH

8-pol. Buchse Binder  
Serie 712  
(Anschluss an SPS)

Anschlusskabel:  
cab-las8/SPS

#### Zubehör: (S. 10-24)

**Standard-Lichtleiter** (S. 10)

**Lichtleiter-Kombination** (S. 11)

**BICONE-Lichtleiter** (S. 12-15)


**BICONE-ähnliche Lichtleiter** (S. 16-19)

**Aufsatzoptiken** (S. 20-22)

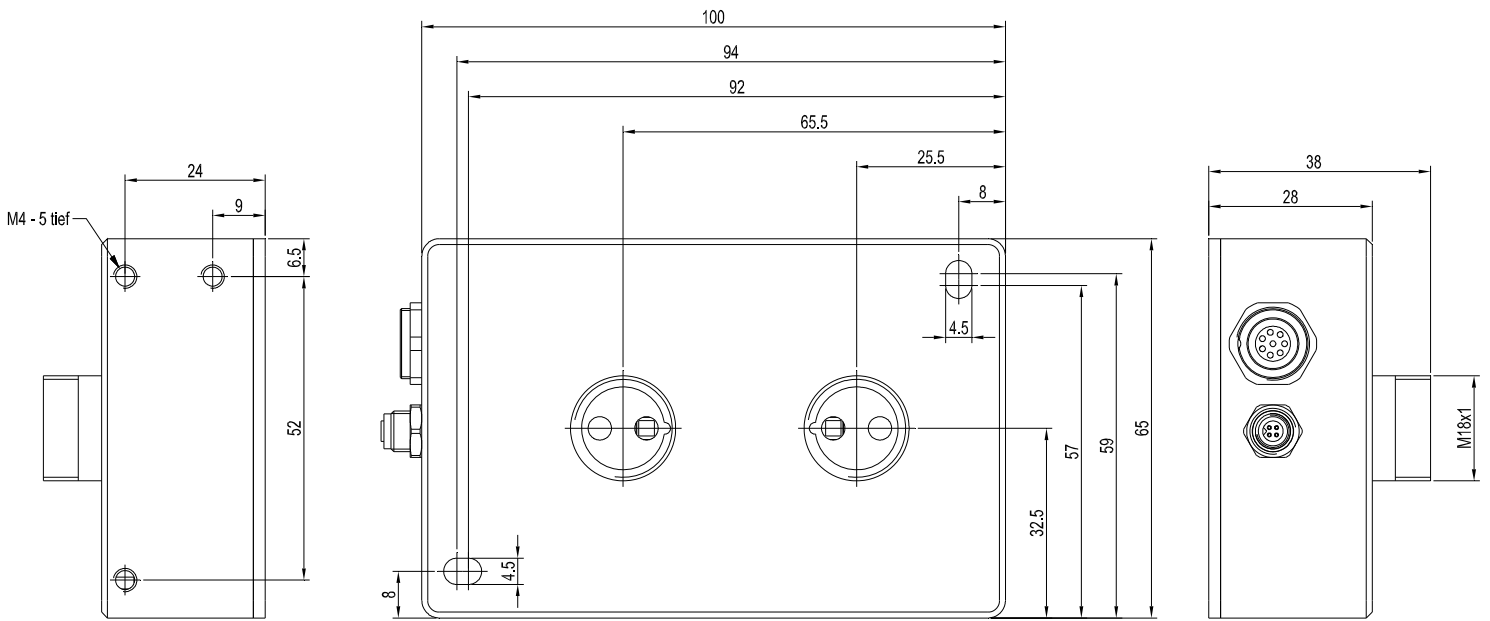
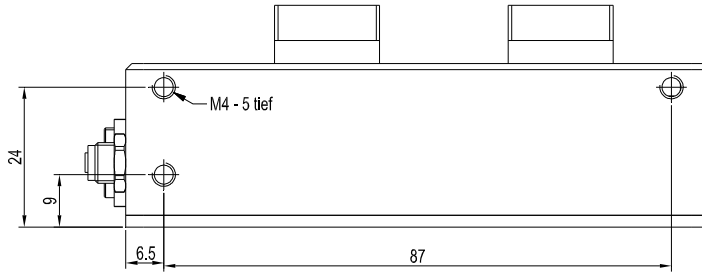
**Lichtleiter-Halterungen** (S. 23-24)



## Technische Daten

<b>Typ</b>	<b>SPECTRO-2-FIO-(VIS/VIS)/(VIS/VIS)</b>						
Spannungsversorgung	+24VDC ( $\pm 10\%$ ), verpolsicher, überlastsicher						
Stromverbrauch	< 160 mA						
Max. Schaltstrom	100 mA, kurzschlussfest						
Schaltzustandsanzeige	2 gelbe LEDs visualisieren den physikalischen Zustand der Ausgänge OUT0 und OUT1						
Eingänge digital (2x)	IN0 und IN1 (Pin 3 und 4): digital (0V/+24V)						
Ausgänge digital (2x)	OUT0 und OUT1 (Pin 5 und 6): digital (0V/+Ub), npn-, prnp-fähig (Hell-, Dunkelschaltung umschaltbar)						
Ausgänge analog (1x)	ANALOG (Pin 7): Spannung 0 ... +10V oder Strom 4 ... 20mA, wählbar über PC-Software						
Schnittstelle	RS232						
Pulsverlängerung	0 ... 100 ms, einstellbar über PC-Software						
Mittelwertbildung	max. 32768 Werte, einstellbar über PC-Software						
Scanfrequenz (LED Betrieb AC oder DC, umschaltbar über PC-Software)	LED-Betrieb AC (je nach Parametrierung):			LED-Betrieb DC (je nach Parametrierung):			
	Frequenz [Hz]	Digitalausgänge	Analogausgang	Frequenz [Hz]	Digitalausgänge	Analogausgang	
	Max. 50 000	Aus	Aus	Max. 130 000	Aus	Aus	
	Max. 48 000	An	Aus	Max. 100 000	An	Aus	
	Max. 42 000	Aus	An	Max. 85 000	Aus	An	
	Max. 41 000	An	An	Max. 72 500	An	An	
	Gemessen wurde mit kleinster Verstärkung am Empfänger (AMP1). Bei der größten Verstärkung (AMP8) reduziert sich die Frequenz um den Faktor 10.			Die Frequenz ist unabhängig von der eingestellten Verstärkung am Empfänger.			
Schaltfrequenz	typ. 60 kHz						
Analoge Bandbreite	typ. 90 kHz (-3 dB)						
Sender (Lichtquelle)	Sender Kanal 0: Weißlicht-LED Sender Kanal 1: Weißlicht-LED						
Empfänger	Empfänger Kanal 0: Fotodiode (400 nm ... 1000 nm) Empfänger Kanal 1: Fotodiode (400 nm ... 1000 nm)						
Senderansteuerung	umschaltbar über PC-Software: Wechsellichtbetrieb (LED MODE-AC), Gleichlichtbetrieb (LED MODE-DC)						
Objektstand (Messbereich)	mit Reflexlicht-Lichtleiter: typ. 1 mm ... 500 mm (abhängig von Lichtleiter und Aufsatzoptik) mit Durchlicht-Lichtleiter typ. 10 mm ... 500 mm (abhängig von Lichtleiter und Aufsatzoptik)						
Empfänger-Verstärkungsfaktorumschaltung	8 Stufen (AMP1 ... AMP8), einstellbar über PC-Software						
Umgebungslicht	max. 5000 Lux						
Lichtfleckgröße	abhängig vom jeweiligen Lichtleiter sowie der eingesetzten Aufsatzoptik (siehe Katalog FIO Serie)						
Reproduzierbarkeit	2 digits bei 12-Bit-A/D-Wandlung						
Gehäuseabmessungen	LxBxH ca. 100 mm x 65 mm x 38 mm (incl. Lichtleiteradapter M18x1, ohne Anschlussbuchsen)						
Gehäusematerial	Aluminium, schwarz eloxiert						
Schutzart	IP64						
Anschlusskabel	zur SPS: cab-las8/SPS oder cab-las8/SPS-w zum PC/RS232-Schnittstelle: cab-las4/PC oder cab-las4/PC-w zum PC/USB-Schnittstelle: cab-4/USB oder cab-4/USB-w zum PC/Ethernet-Schnittstelle: cab-4/ETH						
Steckerart	Verbindung zur SPS: 8-pol. Flanschdose (Binder Serie 712) Verbindung zum PC: 4-pol. Flanschdose (Binder Serie 707)						
Betriebstemperaturbereich	-20°C ... +55°C						
Lagertemperaturbereich	-20°C ... +85°C						
EMV-Prüfung nach	DIN EN 60947-5-2 						

Abmessungen



Alle Abmessungen in mm

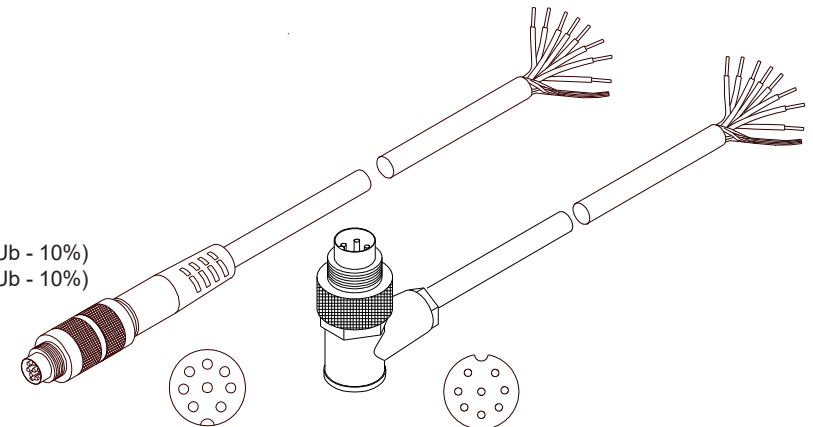
## Anschlussbelegung

Anschluss an SPS:  
8-pol. Buchse Binder Serie 712

Pin: Farbe: Belegung:

1	weiß	GND (0V)
2	braun	+24VDC ( $\pm 10\%$ )
3	grün	IN0 (Digital 0: 0 ... 1V, Digital 1: +Ub - 10%)
4	gelb	IN1 (Digital 0: 0 ... 1V, Digital 1: +Ub - 10%)
5	grau	OUT0 (Digital 0: Type 0 ... 1V, Digital 1: Type +Ub - 10%)
6	rosa	OUT1 (Digital 0: Type 0 ... 1V, Digital 1: Type +Ub - 10%)
7	blau	ANALOG (0 ... +10V oder 4 ... 20mA)
8	rot	n.c.

Anschlusskabel:  
cab-las8/SPS-(Länge) oder  
cab-las8/SPS-w-(Länge) (90° gewinkelt)  
(Standardlänge 2m)



cab-las8/SPS-...  
(Länge max. 25m, Mantel: PU)      cab-las8/SPS-w-...  
(Länge max. 25m, Mantel: PU)

Anschluss an PC:  
4-pol. Buchse Binder Serie 707

Pin: Belegung:  
1 +24VDC (+Ub, OUT)  
2 GND (0V)  
3 RxD  
4 TxD

## Anschluss über RS232-Schnittstelle am PC:

Anschlusskabel:  
cab-las4/PC-(Länge) oder  
cab-las4/PC-w-(Länge) (90° gewinkelt)  
(Standardlänge 2m)

**alternativ:**

## Anschluss über USB-Schnittstelle am PC:

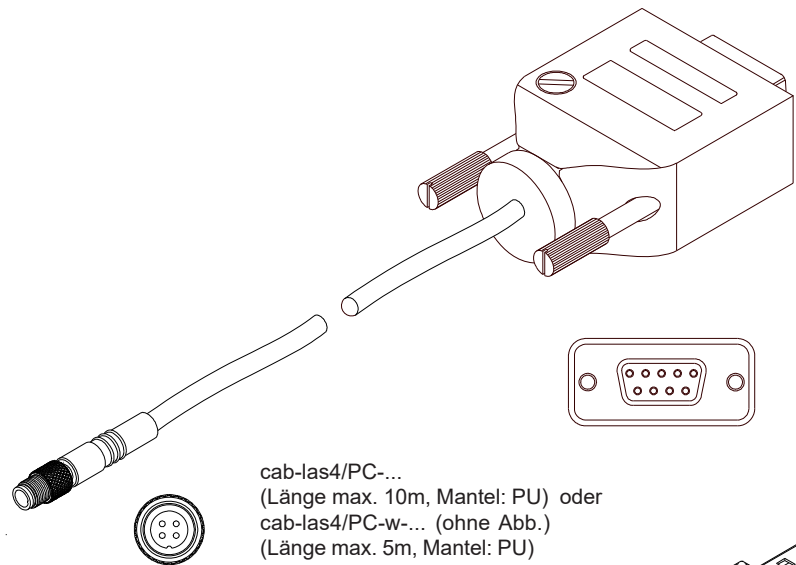
USB-Converter (incl. Treibersoftware):  
cab-4/USB-(Länge) oder  
cab-4/USB-w-(Länge) (90° gewinkelt)  
(Standardlänge 2m)

**alternativ:**

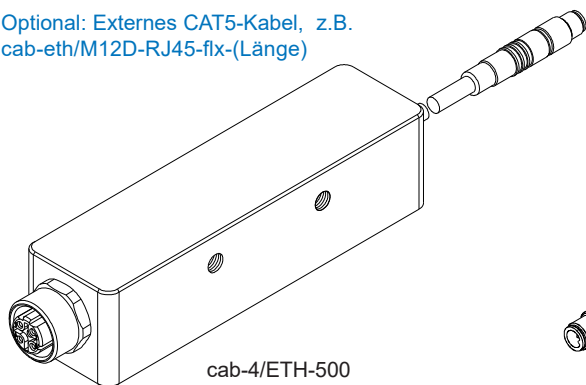
## Anschluss an lokales Netzwerk über Ethernet-Bus:

Ethernet-Converter (incl. Software „SensorFinder“):  
cab-4/ETH-500  
(Standardlänge 0,5m)

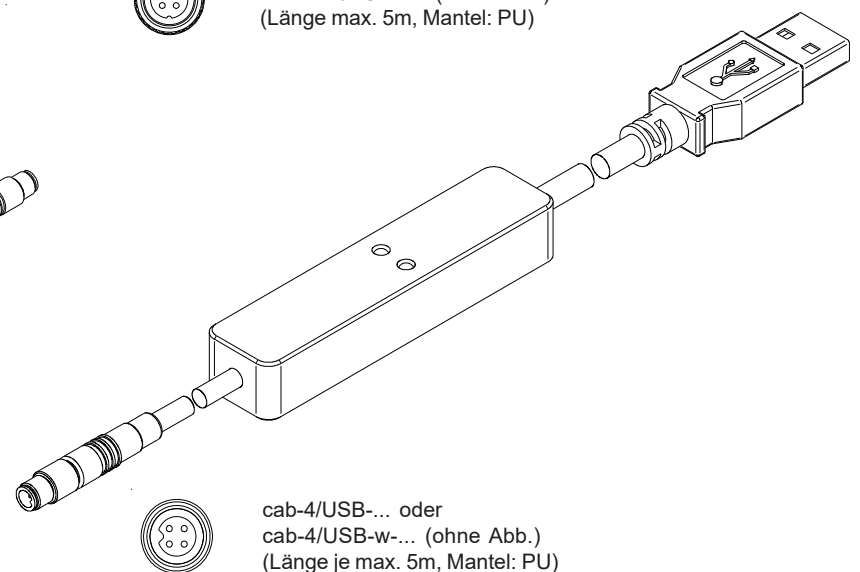
Optional: Externes CAT5-Kabel, z.B.  
cab-eth/M12D-RJ45-flx-(Länge)



cab-las4/PC-...  
(Länge max. 10m, Mantel: PU) oder  
cab-las4/PC-w-... (ohne Abb.)  
(Länge max. 5m, Mantel: PU)



cab-4/ETH-500  
(Länge 0,5m, Mantel: PU)  
4-pol. M12-Buchse (D-codiert)  
zum Anschluss eines externen  
CAT5 Kabels, z.B.  
cab-eth/M12D-RJ45-flx-(Länge)



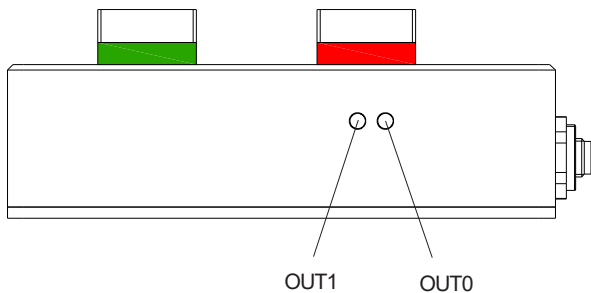
cab-4/USB-... oder  
cab-4/USB-w-... (ohne Abb.)  
(Länge je max. 5m, Mantel: PU)



## LED-Display

**LED-Display:**

Die beiden LEDs visualisieren den physikalischen Zustand der Ausgänge OUT0 und OUT1.



## Messprinzip

**Messprinzip der Sensoren der SPECTRO-2 Serie:**

Sensoren der SPECTRO-2 Serie sind zweikanalig aufgebaut. D.h. sie erfassen das Analogsignal von zwei Empfängern und werten diese aus. Ebenso stehen zwei unabhängig voneinander einstellbare Sendequellen zur Verfügung. Als Sender können dabei verschiedene Lichtquellen wie z.B. Weißlicht, UV-Licht oder IR-Licht dienen. Der Empfänger ist dem Sender entsprechend angepasst. Das ausgewertete Signal wird über einen Spannungsausgang oder über einen Stromausgang ausgegeben.

Mit Hilfe der Software können verschiedene Auswertemodi für das Analogsignal gewählt werden.

Über 2 digitale Ausgänge wird der Zustand des Ausgangssignals abhängig vom Auswertemodus ausgegeben.

Ein digitaler Eingang ermöglicht ein externes "Teachen" des Sensors.

Ein weiterer Eingang ermöglicht ein "Einfrieren" des analogen Ausgangssignals bei einer positiven Eingangsflanke.

Die Signalerfassung mit dem SPECTRO-2 Sensor ist sehr flexibel. Der Sensor kann z.B. im Wechsellicht Modus (AC Mode) betrieben werden. Hier ist der Sensor unabhängig gegen Fremdlicht. Auch ein Gleichlichtbetrieb (DC Mode) kann eingestellt werden. Hier ist der Sensor extrem schnell. Eine OFF Funktion schaltet die integrierte Lichtquelle am Sensor aus und wechselt in den DC-Betrieb, dann kann der Sensor so genannte "Selbstleuchter" erkennen. Die stufenlose Einstellmöglichkeit der integrierten Lichtquelle sowie eine selektierbare Verstärkung des Empfängersignals und eine INTEGRAL Funktion ermöglichen eine Einstellung des Sensors auf nahezu jede Oberfläche oder jeden "Selbstleuchter".

Ein Mikrokontroller sorgt für eine 12-Bit Analog/Digital-Wandlung des Analogsignals, dadurch kann das Signal aufgezeichnet und ausgewertet werden. Zusätzlich bietet der SPECTRO-2 Sensor verschiedene Optionen zur intelligenten Signalaufarbeitung wie z.B. Verschmutzungskompensation.

Es können wahlweise über RS232 oder Ethernet (mit Hilfe eines Ethernet-Converters) Parameter und Messwerte zwischen PC und Sensor ausgetauscht werden. Sämtliche Parameter können über die Schnittstelle im nichtflüchtigen EEPROM des Sensors abgelegt werden.

Die PC-Software erleichtert die Parametrisierung, die Diagnose und das Einjustieren des Sensorsystems (Oszilloskop-Funktion). Ferner verfügt die Software über die Funktion eines Datenrecorders, mit dessen Hilfe Daten automatisch aufgezeichnet werden und auf der Festplatte im PC gespeichert werden.

SPECTRO-2 Sensoren sind über einen Bereich von 0°C bis 80°C temperaturkompensiert.

Nach erfolgter Parametrisierung arbeitet der Sensor im STAND-ALONE Betrieb ohne PC weiter.



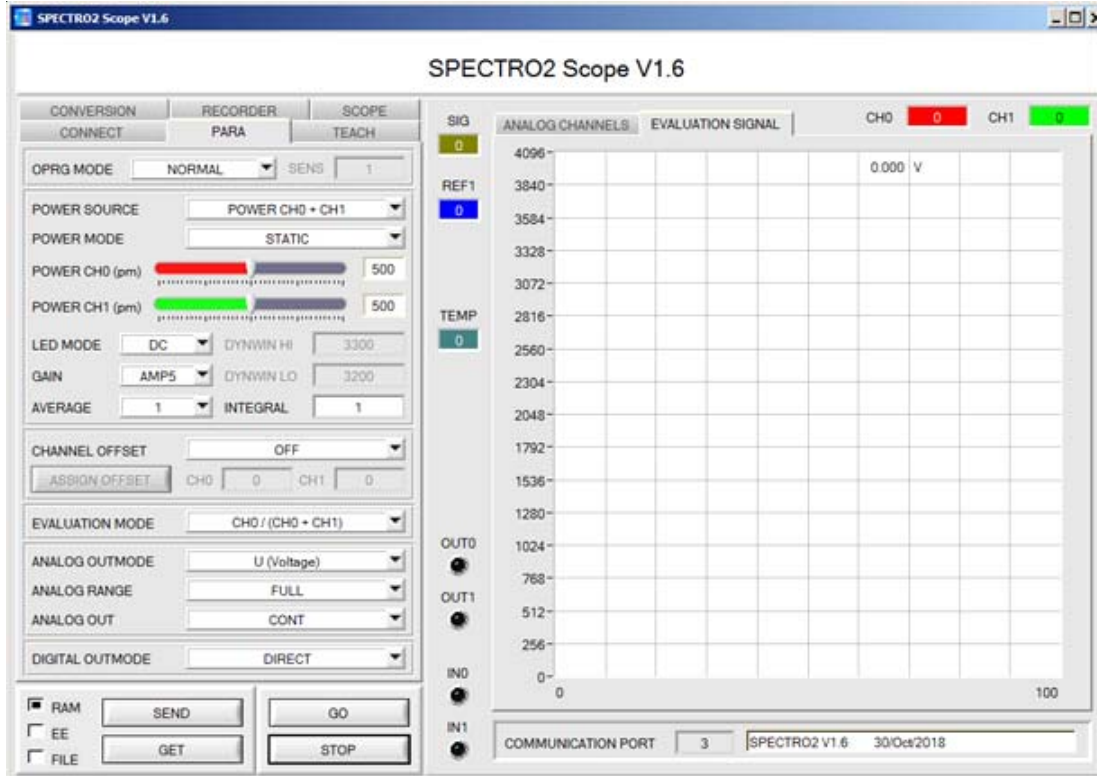


## Parametrisierung

### Windows®-Bedienoberfläche:

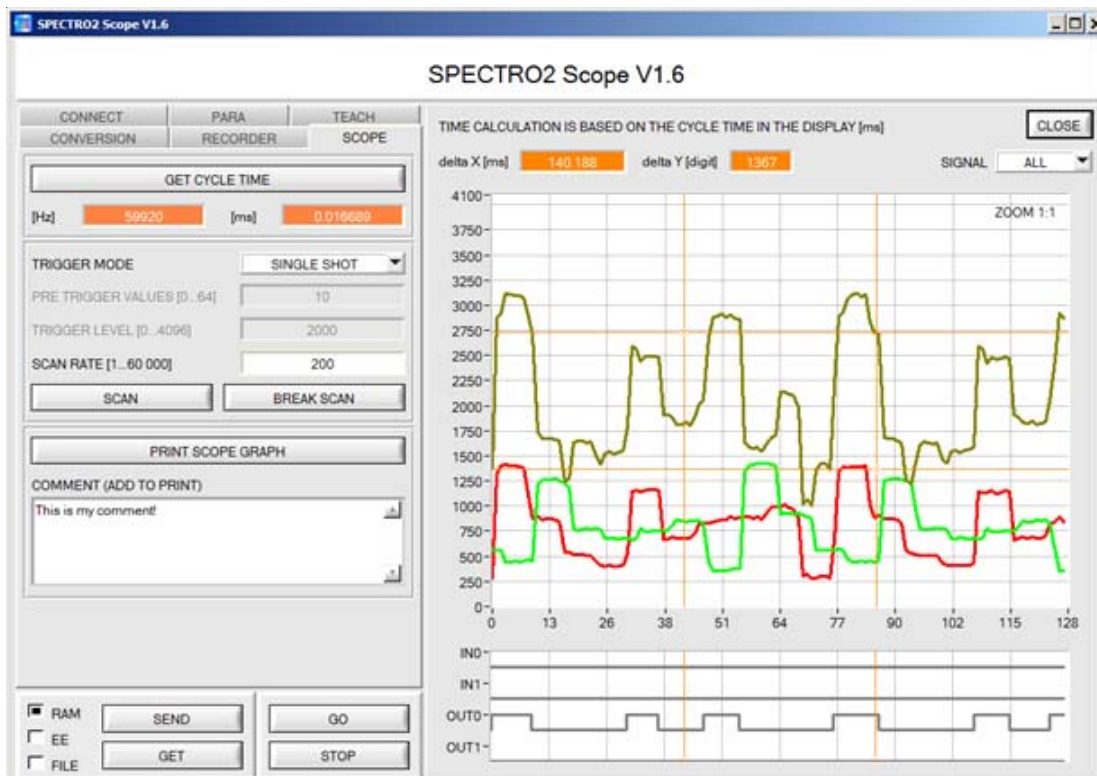
(Die aktuelle Softwareversion steht auf unserer Webseite zum Download bereit.)

Die PC-Software SPECTRO2-Scope erleichtert die Parametrisierung, die Diagnose und das Einjustierung des Sensorsystems (Oszilloskop-Funktion). Ferner verfügt die Software über die Funktion eines Datenrekorders, mit dessen Hilfe Daten automatisch aufgezeichnet und auf der Festplatte im PC gespeichert werden.



Es können wahlweise über RS232 oder Ethernet (mit Hilfe des Ethernet-Converters cab-4/ETH-500) Parameter und Messwerte zwischen PC und Sensor ausgetauscht werden.

Sämtliche Parameter können über die Schnittstelle im nichtflüchtigen EEPROM des Sensors abgelegt werden.

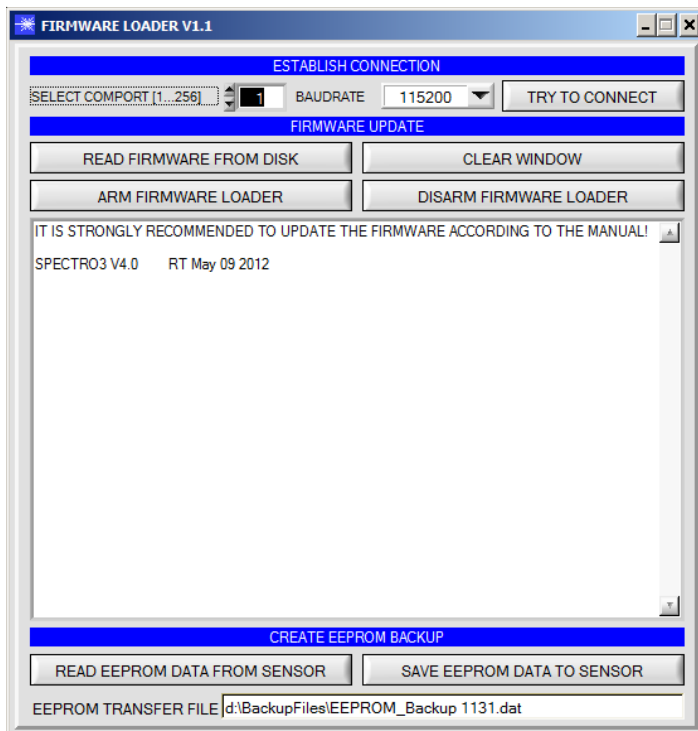


In der Registerkarte SCOPE wird ein Oszilloskop nachgebildet



## Firmware-Update

### Firmware-Update über die Software „Firmware Loader“:



Die Software „Firmware Loader“ ermöglicht es dem Anwender, ein automatisches Firmwareupdate durchzuführen. Das Update wird dabei über die RS232 Schnittstelle durchgeführt.

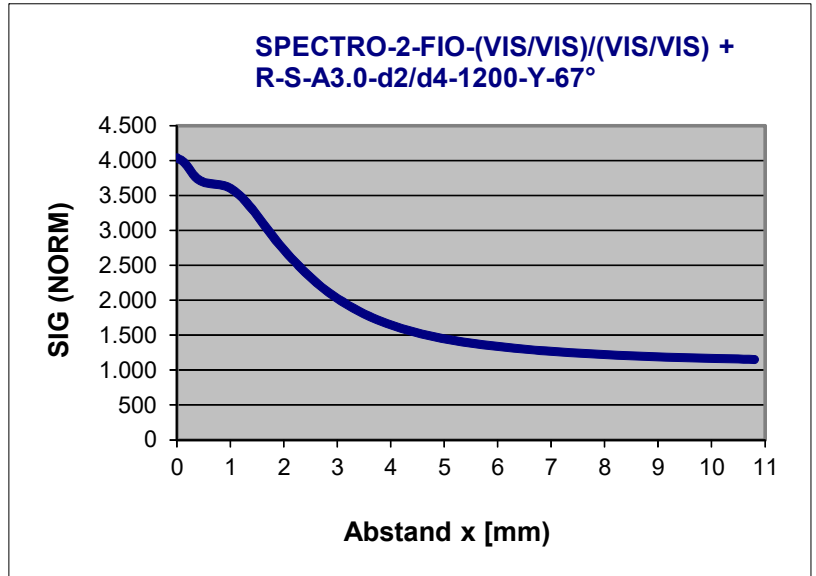
Zum Firmwareupdate werden ein Initialisierungsfile (xxx.ini) sowie ein Firmwarefile (xxx.elf.S) benötigt. Diese Files sind vom Lieferanten erhältlich. In manchen Fällen wird ein zusätzliches Firmwarefile für den Programmspeicher (xxx.elf.p.S) benötigt, dieses File wird dann automatisch mit den beiden anderen Dateien zur Verfügung gestellt.



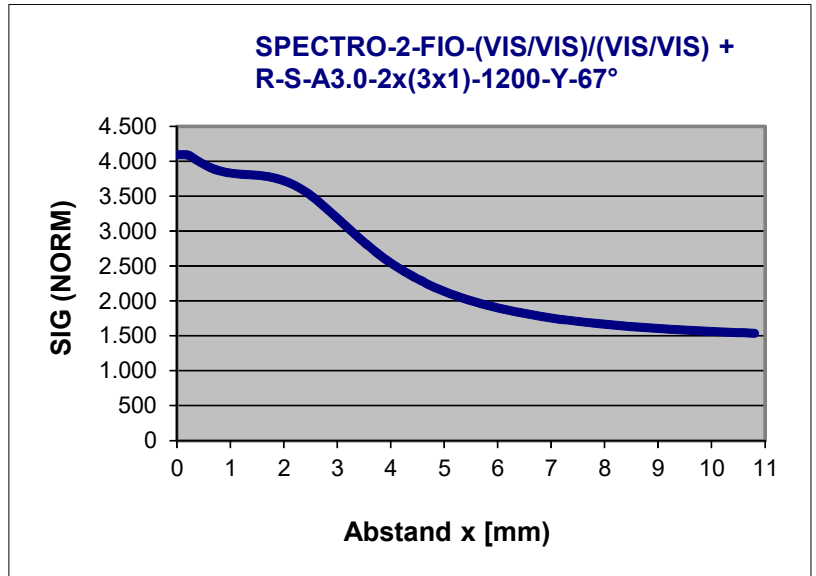
Diagramme

**Diagramme:** Normierter Wert NORM in Abhängigkeit vom Abstand des Objekts (weißes Papier) vom Lichtleiterkopf

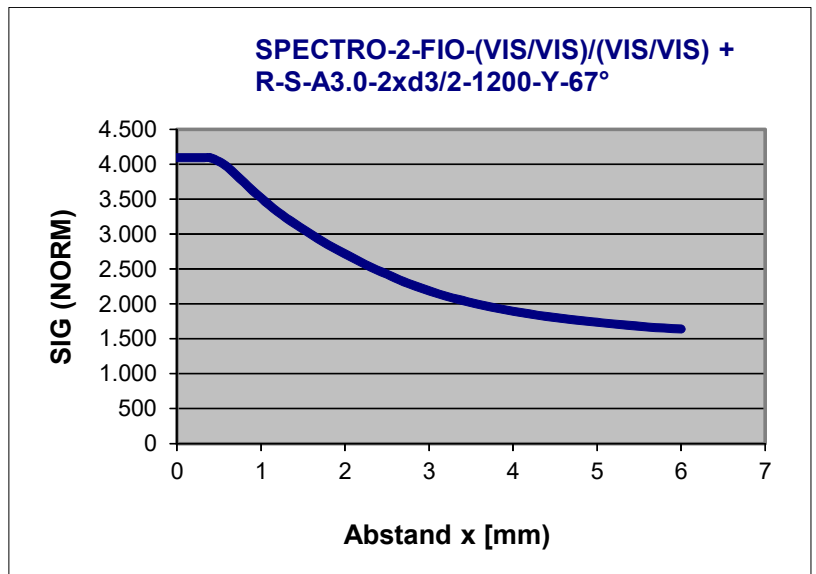
Normierter Wert NORM  
SPECTRO-2-FIO-(VIS/VIS)/(VIS/VIS)  
mit Lichtleiter R-S-A3.0-d2/d4-1200-Y-67°



Normierter Wert NORM  
SPECTRO-2-FIO-(VIS/VIS)/(VIS/VIS)  
mit Lichtleiter R-S-A3.0-2x(3x1)-1200-Y-67°



Normierter Wert NORM  
SPECTRO-2-FIO-(VIS/VIS)/(VIS/VIS)  
mit Lichtleiter R-S-A3.0-2xd3/2-1200-Y-67°



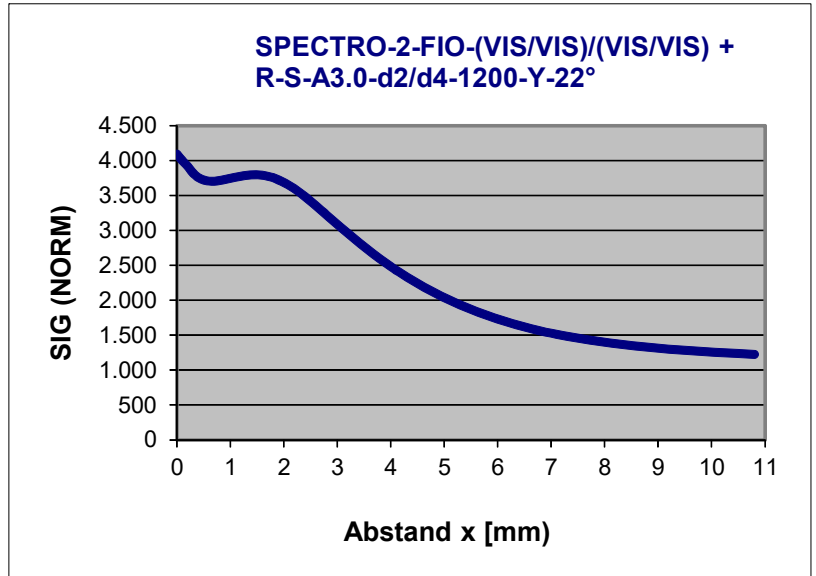




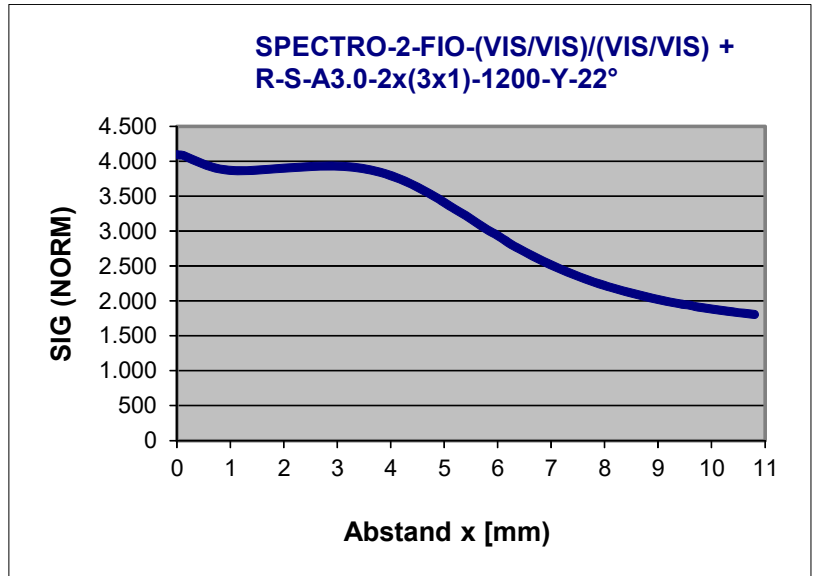
Diagramme

**Diagramme:** Normierter Wert NORM in Abhängigkeit vom Abstand des Objekts (weißes Papier) vom Lichtleiterkopf

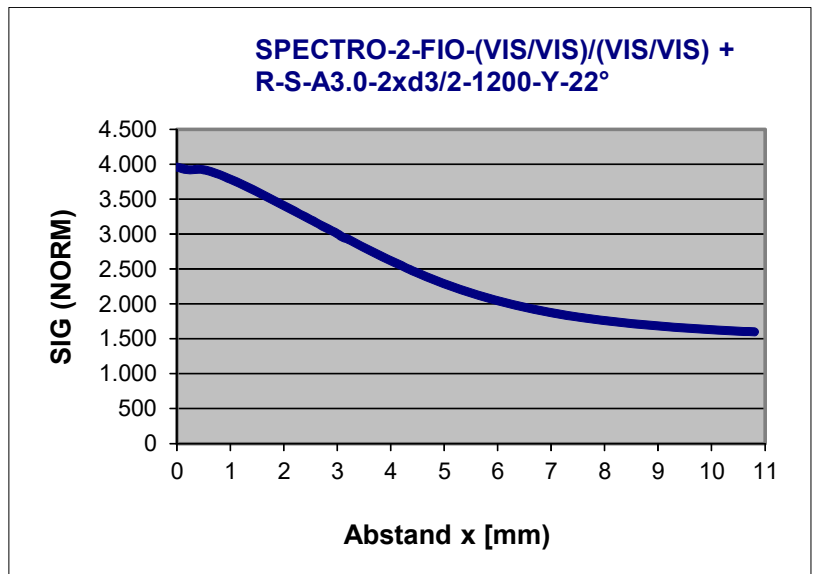
Normierter Wert NORM  
SPECTRO-2-FIO-(VIS/VIS)/(VIS/VIS)  
mit Lichtleiter R-S-A3.0-d2/d4-1200-Y-22°



Normierter Wert NORM  
SPECTRO-2-FIO-(VIS/VIS)/(VIS/VIS)  
mit Lichtleiter R-S-A3.0-2x(3x1)-1200-Y-22°



Normierter Wert NORM  
SPECTRO-2-FIO-(VIS/VIS)/(VIS/VIS)  
mit Lichtleiter R-S-A3.0-2xd3/2-1200-Y-22°





## Lichtleiter (FIO Serie)

### Einsatzgebiet der Lichtleiter der FIO Serie:

Lichtleiter bieten Lösungen bei schwierigen Aufgabenstellungen in der Optoelektronik. Sie sind universell einsetzbar und ermöglichen flexible Anwendungen.

### Vorteile:

- Hohe Verarbeitungsqualität
- Auswahl von verschiedenen Faserarten
- Temperaturbeständigkeit
- Große Auswahl an Standard-Tastköpfen
- Verschiedene Aufsatzoptiken
- Sonderbauformen

### Merkmale:

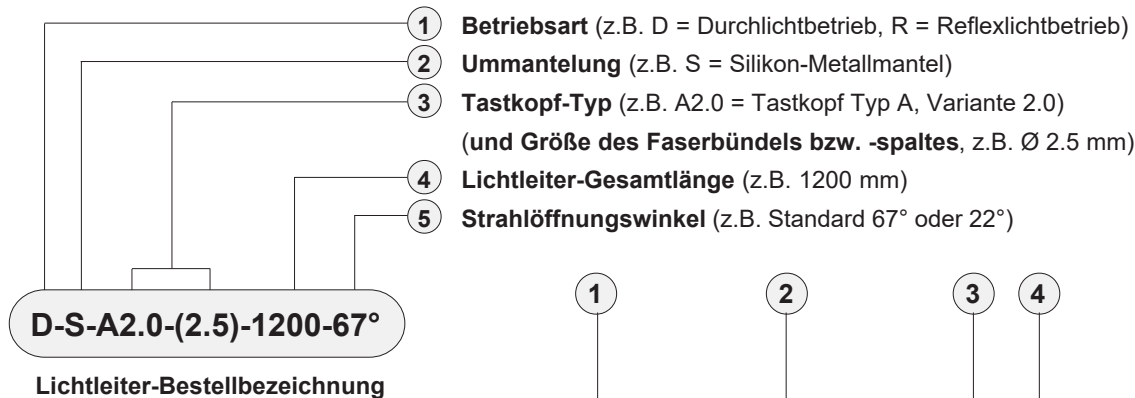
Lichtleitende Glasfasern sind optische Bauelemente, die nach dem Prinzip der Totalreflexion die Übertragung von Licht auf beliebig gekrümmtem Weg ermöglichen.

Die einzelne Faser besteht aus hochbrechendem Kernglas und niedrigbrechendem Mantelglas. Die innerhalb des Grenzwinkels ins Kernglas eintretenden Lichtstrahlen werden durch Reflexion an den Berührungsfächen Kern/Mantel durch die Faser geleitet (Stufen-Index Faser).

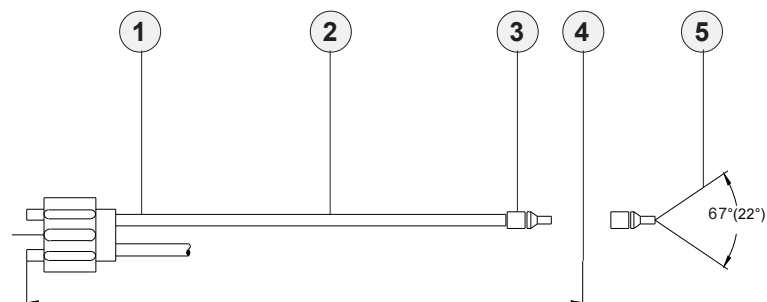
Die hochflexiblen Lichtleiter bestehen aus gebündelten Einzel-Glasfasern. Die Enden sind jeweils in einem Tastkopf und einem Stecker verklebt. Die Stirnflächen sind optisch poliert. Zum Schutz gegen mechanische, chemische oder thermische Zerstörungen sind die Lichtleiter mit einem entsprechenden Schutzmantel konfektioniert.



### Bestellschlüssel:



(Ausführliche Beschreibung der verschiedenen Lichtleitertypen siehe Katalog „FIO Serie“)



### Adapter-Abmessungen

**Aufsatzoptiken** (z.B. Fokulinse, Reflexoptik, Prismenoptik)

**Übersicht: Lichtwellenleiter im Reflexlichtbetrieb**

**Übersicht: Lichtwellenleiter im Durchlichtbetrieb**

**Wichtige Einbauhinweise**

vgl. Katalog FIO Serie

vgl. Katalog FIO Serie

vgl. Katalog FIO Serie

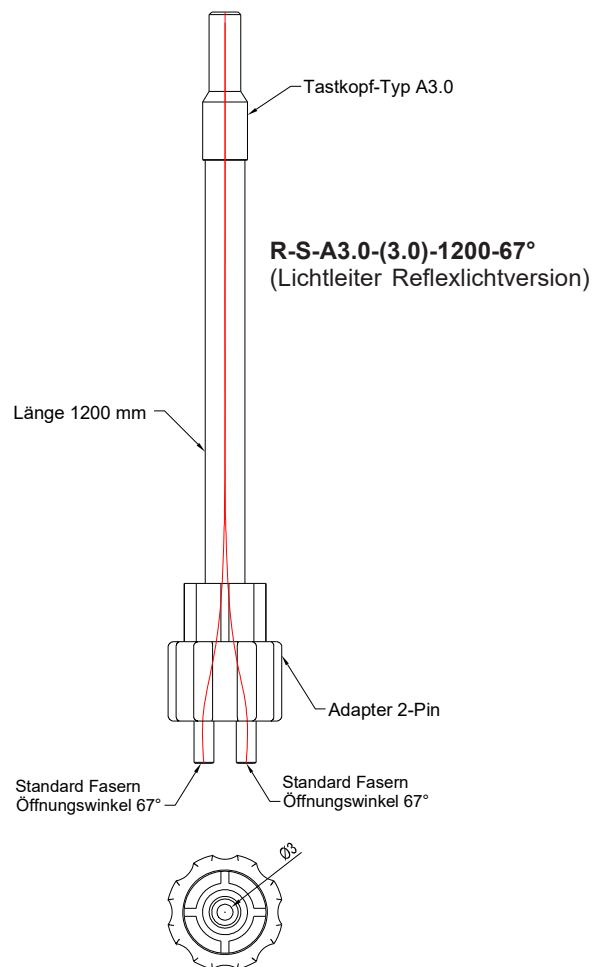
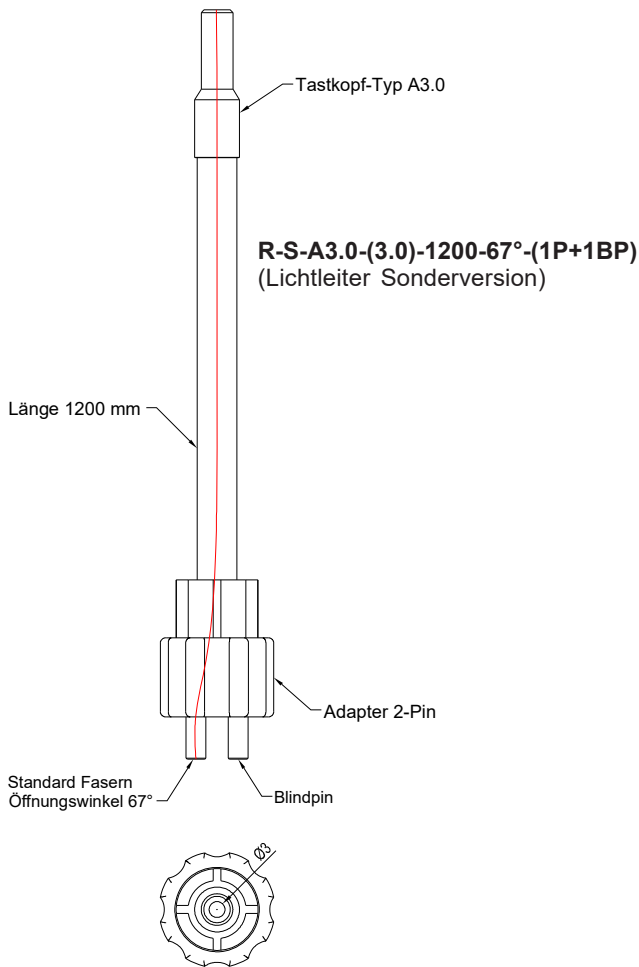
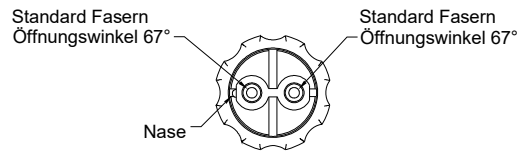
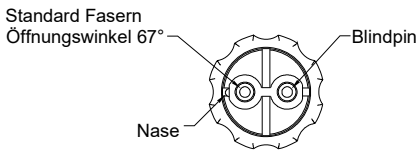
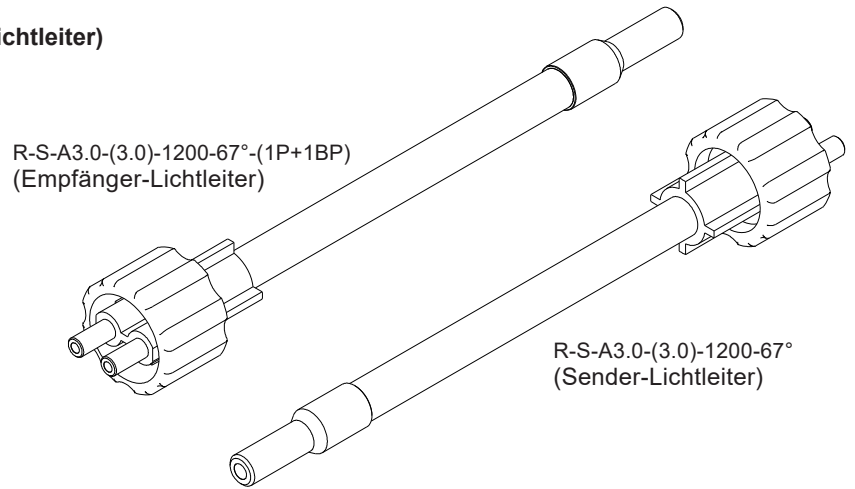
vgl. Katalog FIO Serie

vgl. Katalog FIO Serie



**Lichtleiter-Kombination**

R-S-A3.0-(3.0)-1200-67° (=Sender-Lichtleiter) +  
 R-S-A3.0-(3.0)-1200-67°-(1P+1BP) (= Empfänger-Lichtleiter)

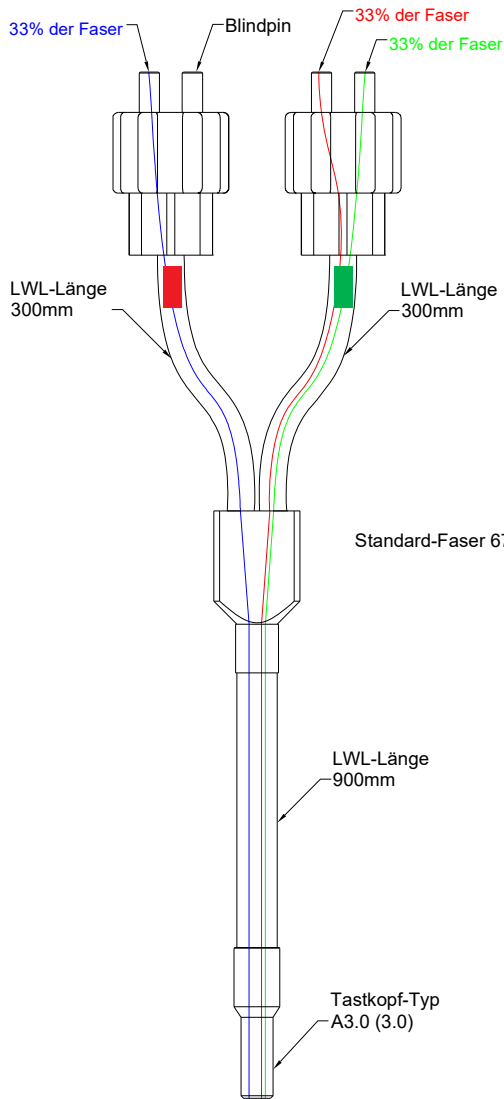
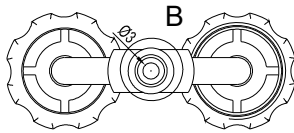
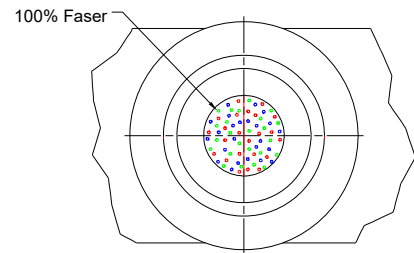


Alle Abmessungen in mm

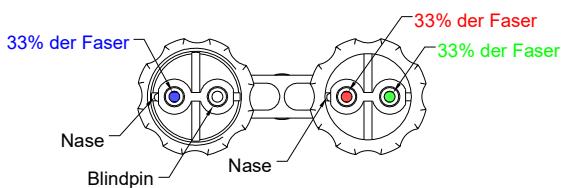
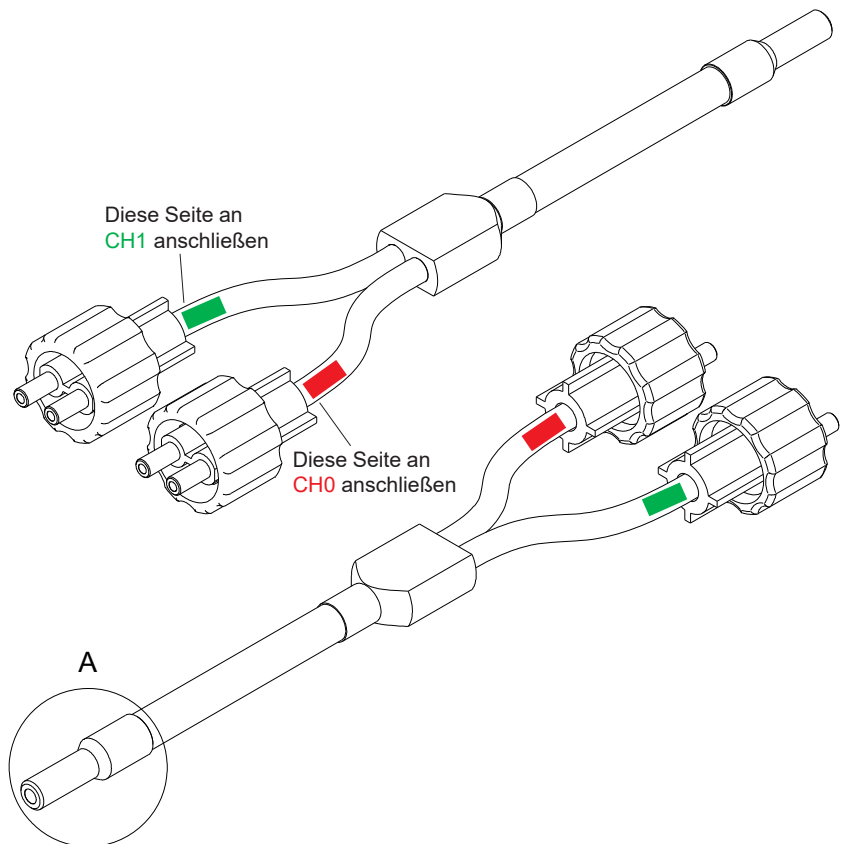
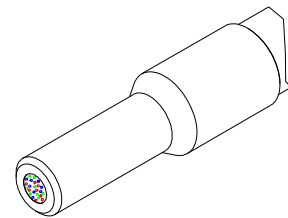
**BICONE-Lichtleiter**

R-S-A3.0-(3.0)-1200-Y-67°-(1P+1BP)/2P

Detail B



Detail A

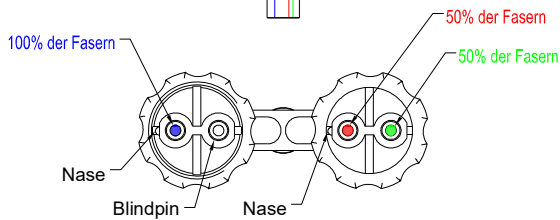
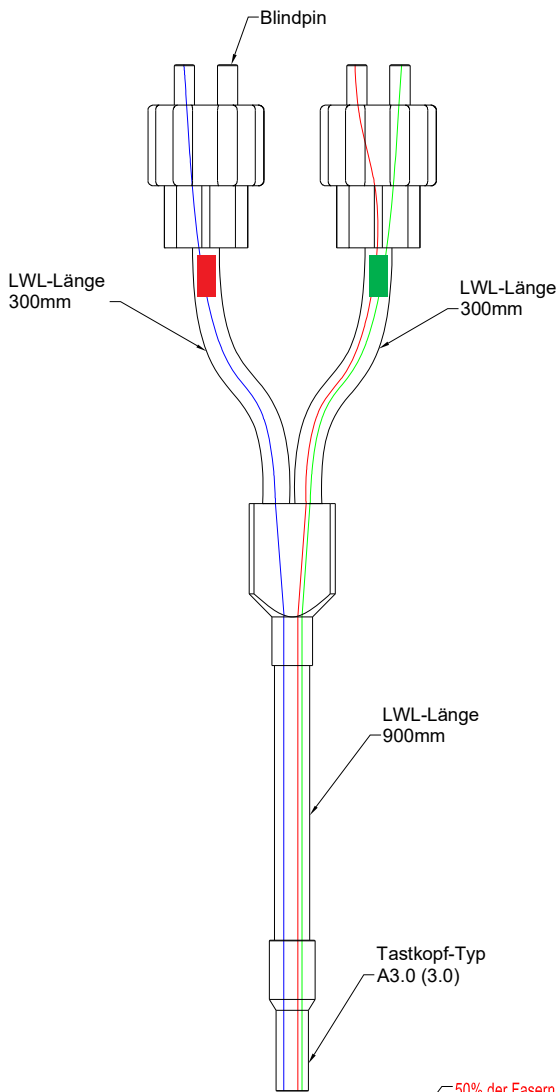
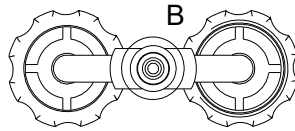


Alle Abmessungen in mm

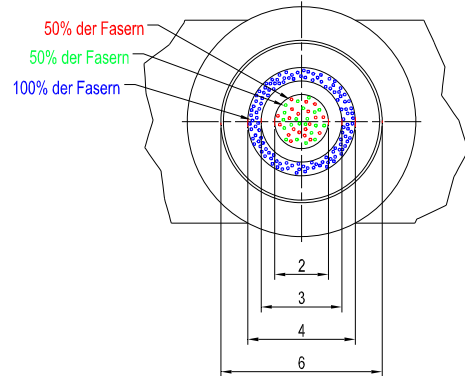
**BICONE-Lichtleiter**

R-S-A3.0-(d2/d4)-1200-Y-22°-(1P+1BP)/2P

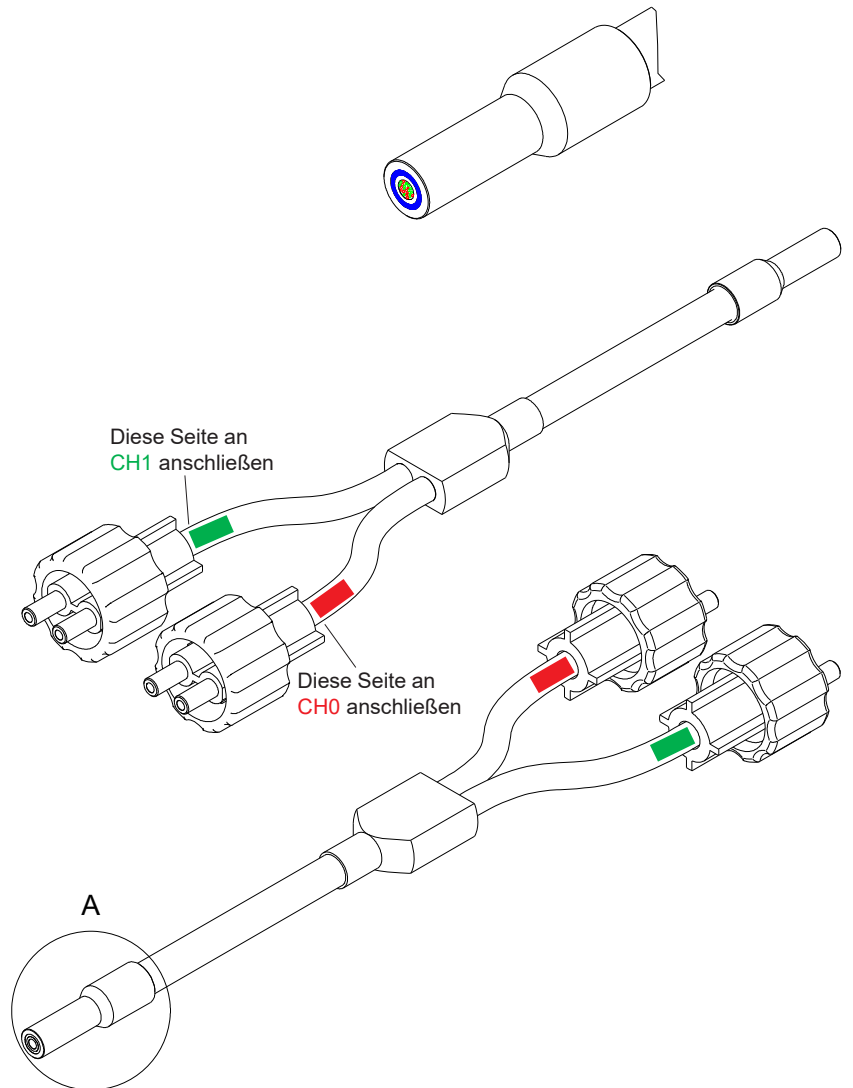
R-S-A3.0-(d2/d4)-1200-Y-67°-(1P+1BP)/2P



**Detail B**



**Detail A**



Alle Abmessungen in mm

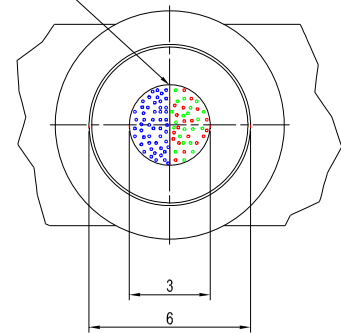
**BICONE-Lichtleiter**

R-S-A3.0-2x(d3/2)-1200-Y-22°-(1P+1BP)/2P

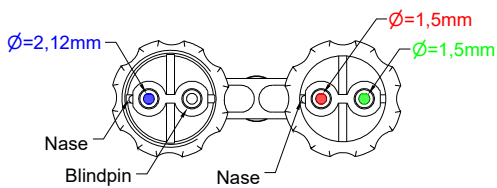
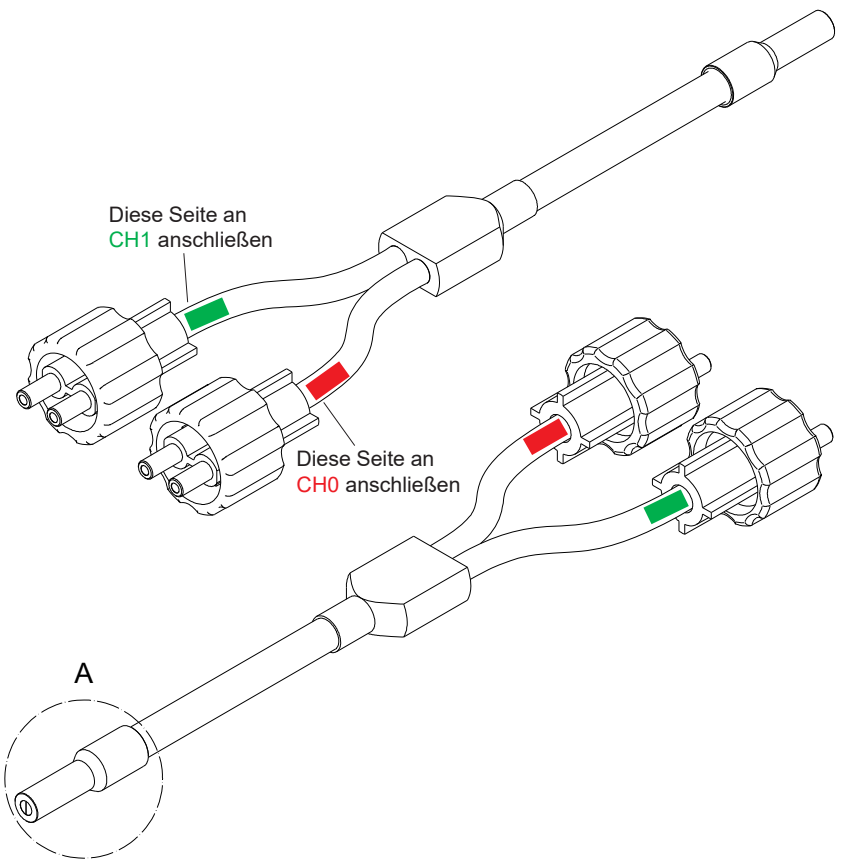
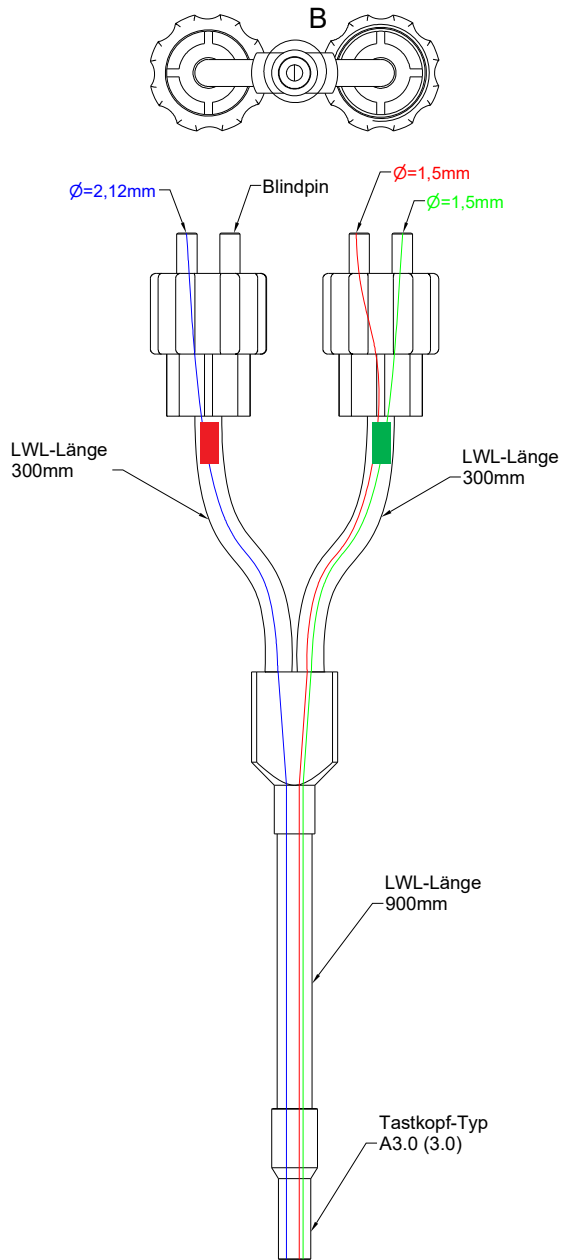
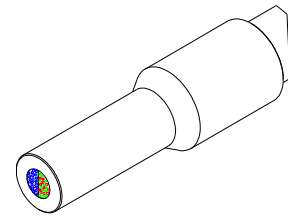
R-S-A3.0-2x(d3/2)-1200-Y-67°-(1P+1BP)/2P

Keine Trennschicht dazwischen,  
Lichtleiter sind aber in zwei Bereiche unterteilt!

Detail B



Detail A



Alle Abmessungen in mm

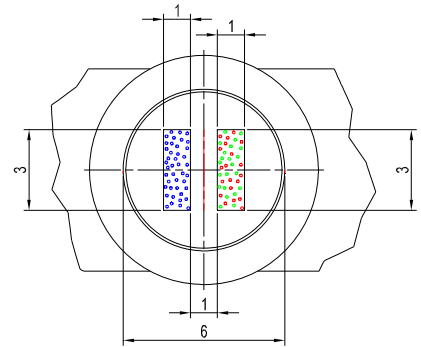


**BICONE-Lichtleiter**

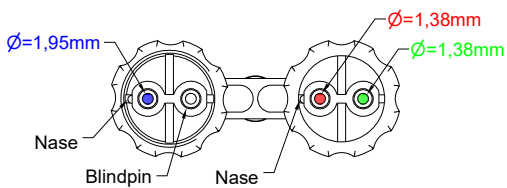
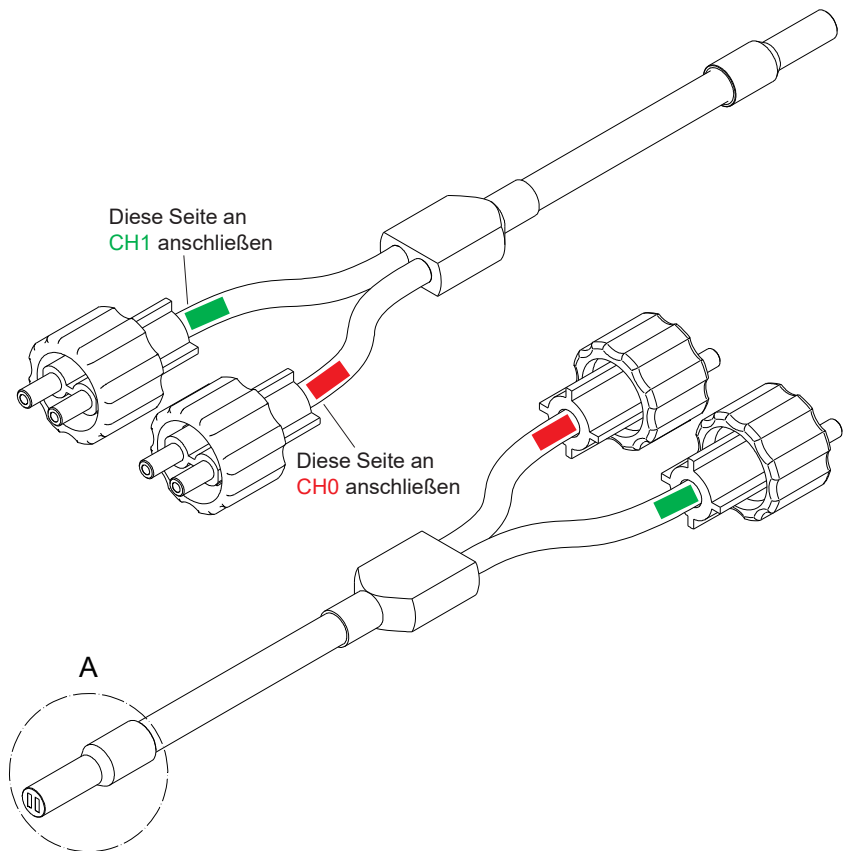
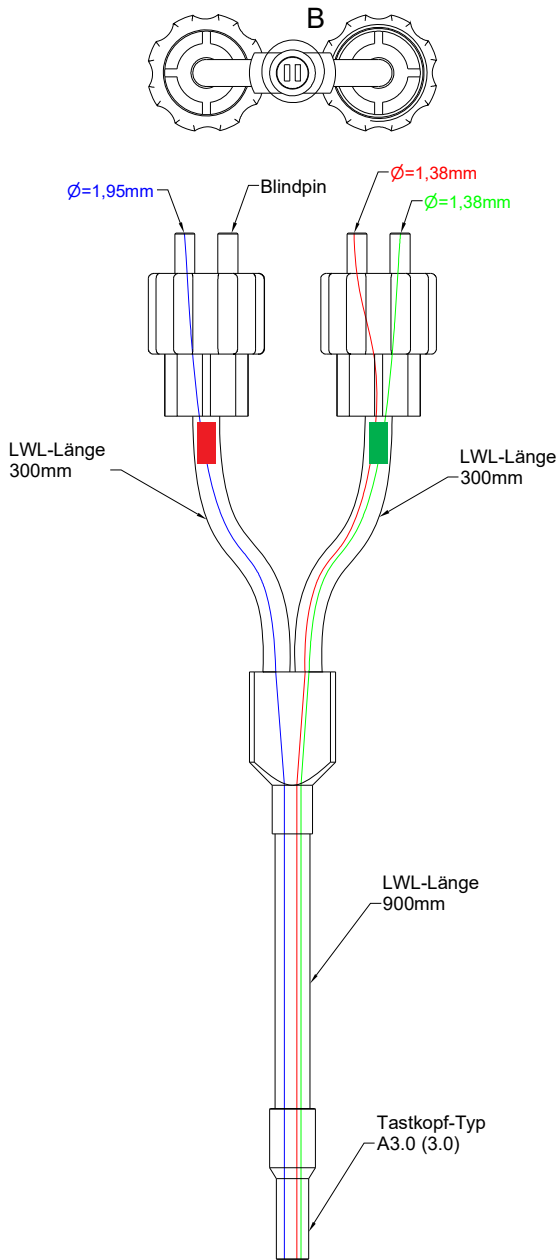
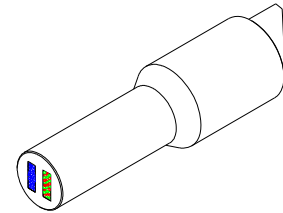
R-S-A3.0-2x(3x1)-1200-Y-22°-(1P+1BP)/2P

R-S-A3.0-2x(3x1)-1200-Y-67°-(1P+1BP)/2P

Detail B



Detail A

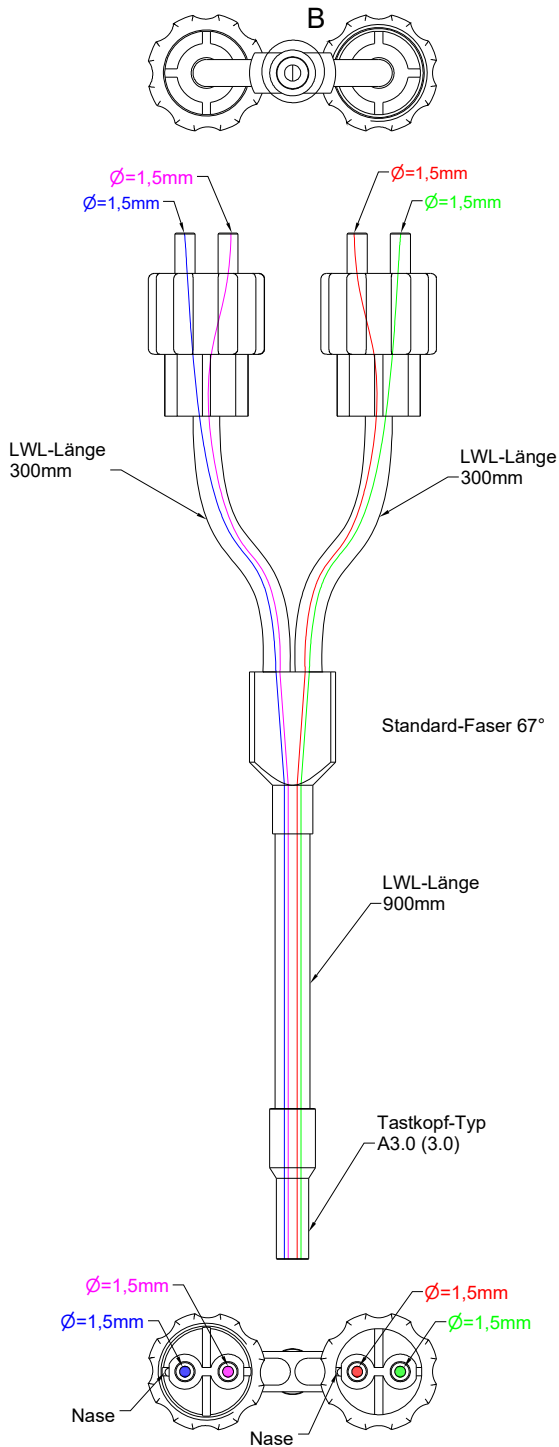


Alle Abmessungen in mm



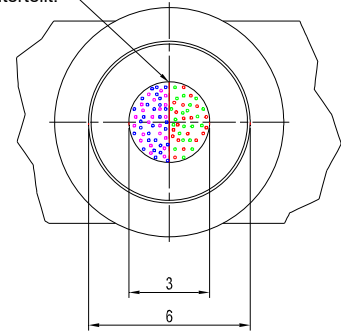
**BICONE-ähnliche Lichtleiter**

R-S-A3.0-2x(d3/2)-1200-Y-67°-2P/2P

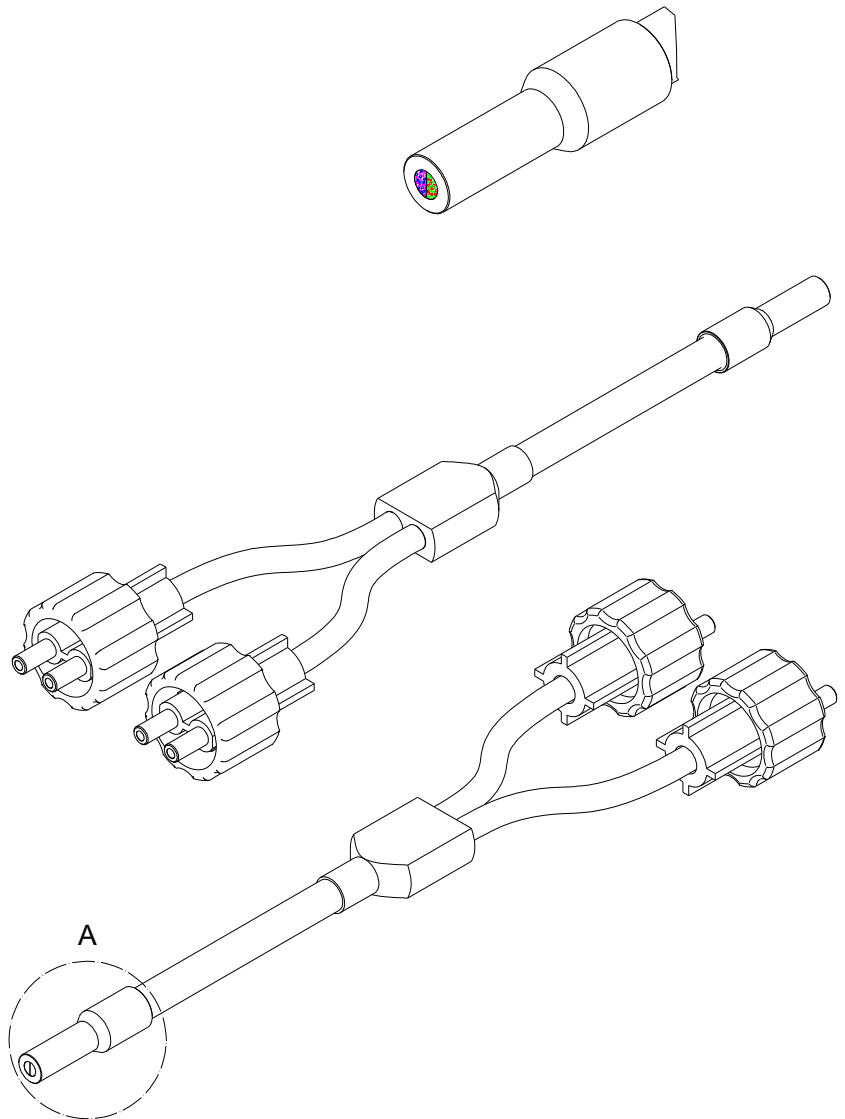


Keine Trennschicht dazwischen,  
Lichtleiter sind aber in zwei Bereiche unterteilt!

**Detail B**



**Detail A**



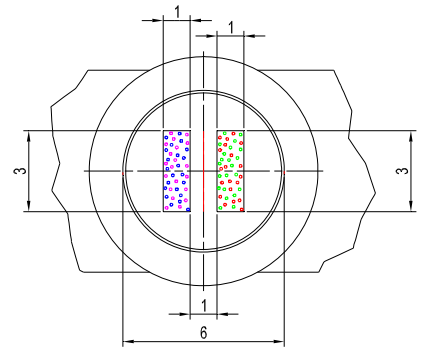
Alle Abmessungen in mm



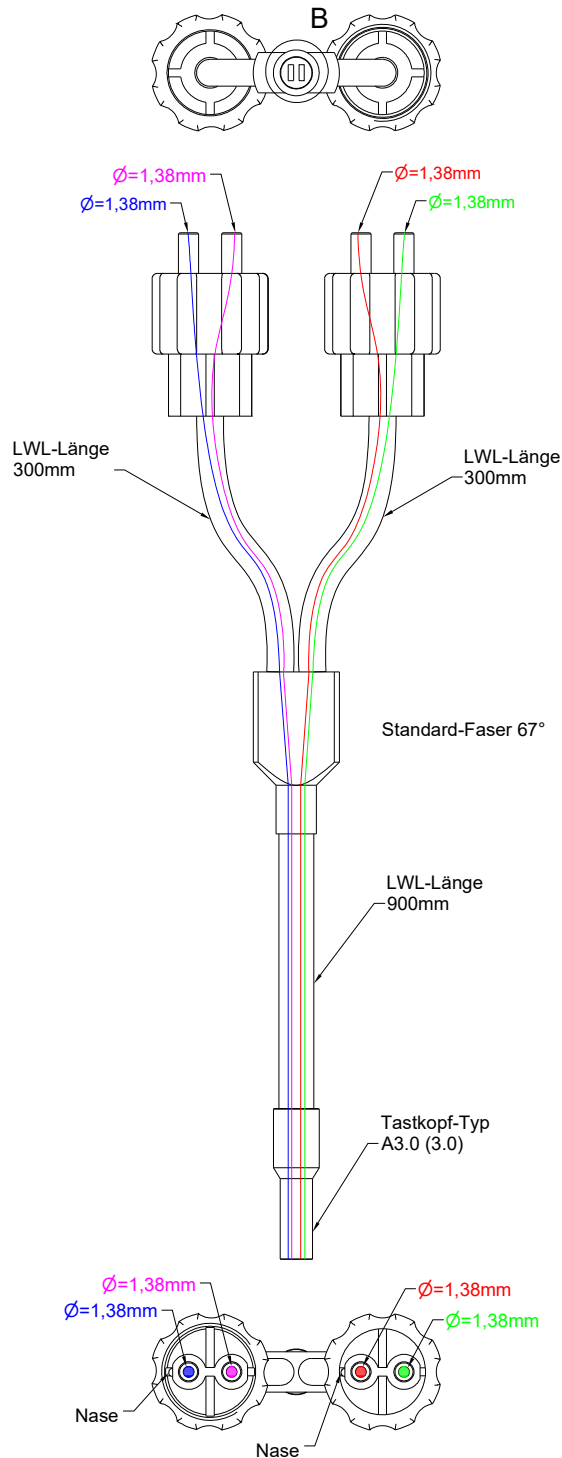
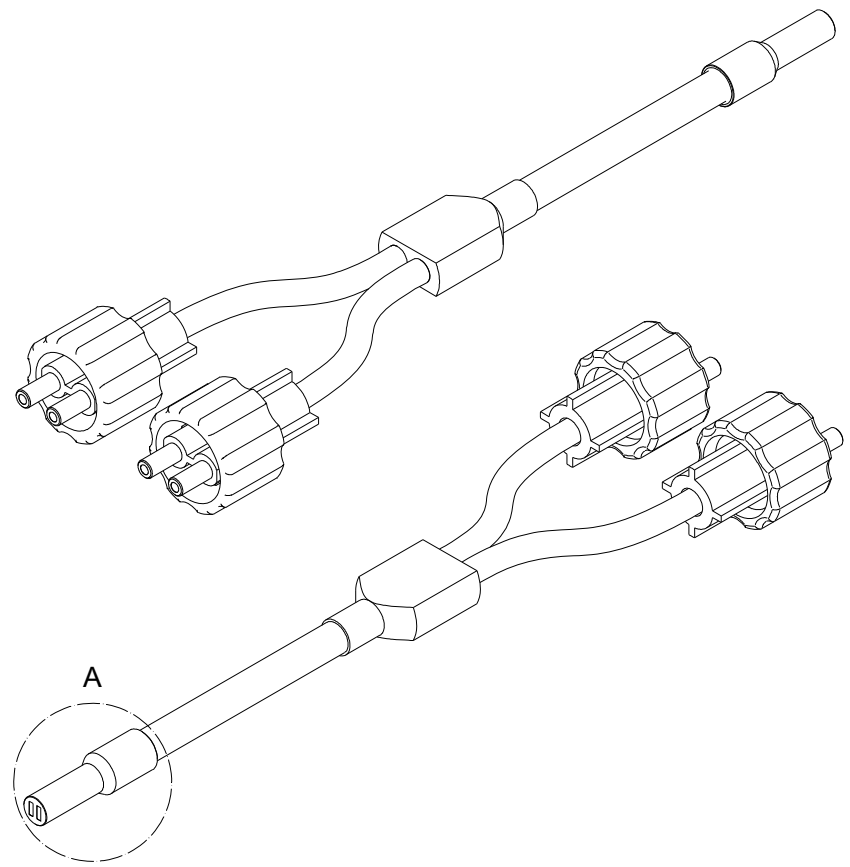
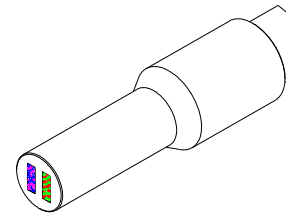
BICONE-ähnliche Lichtleiter

R-S-A3.0-2x(3x1)-1200-Y-67°-2P/2P

Detail B



Detail A

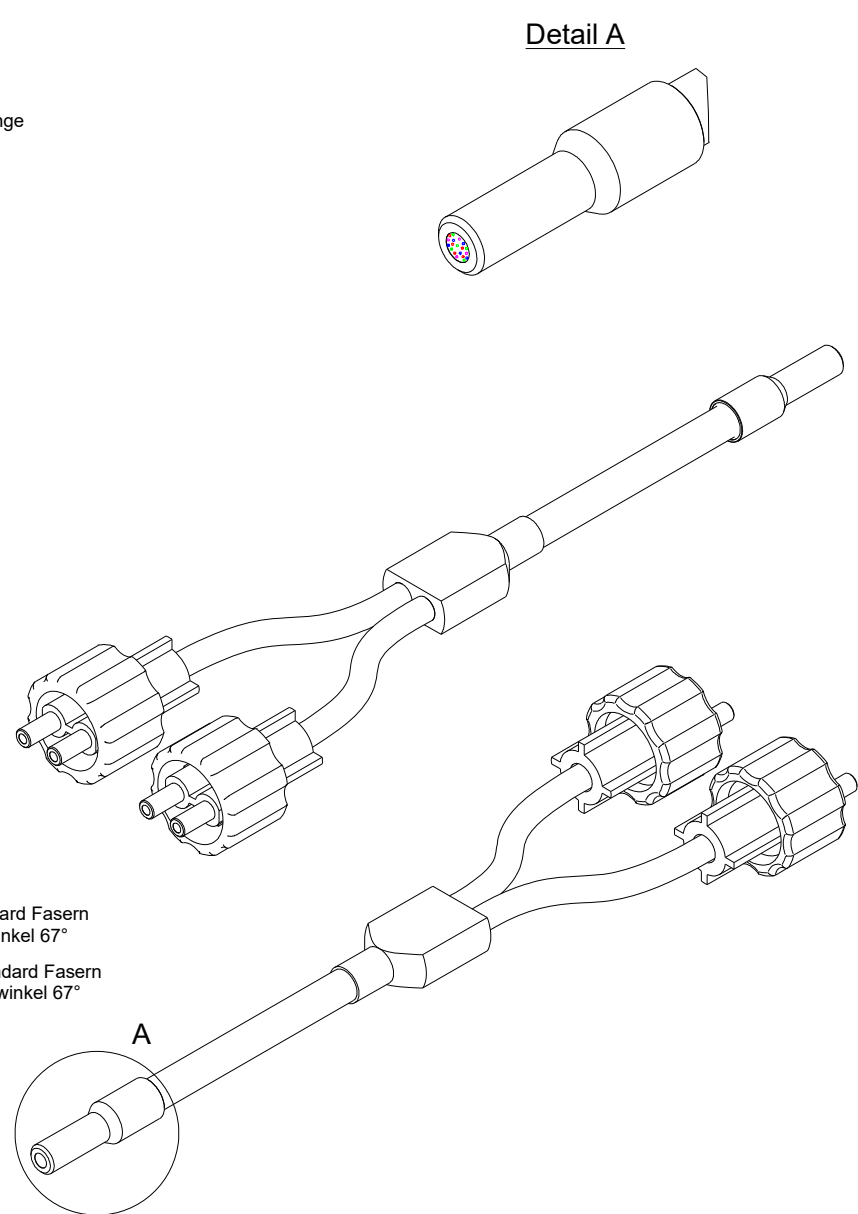
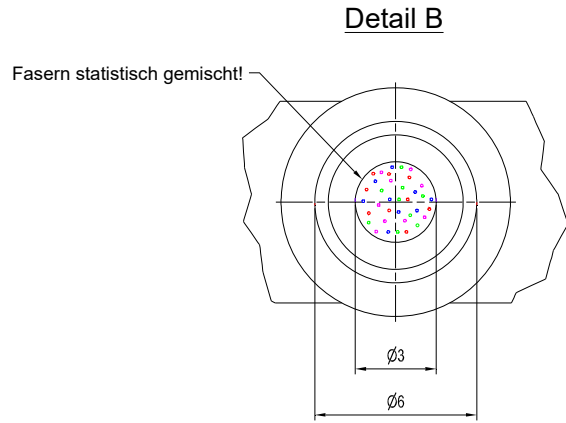
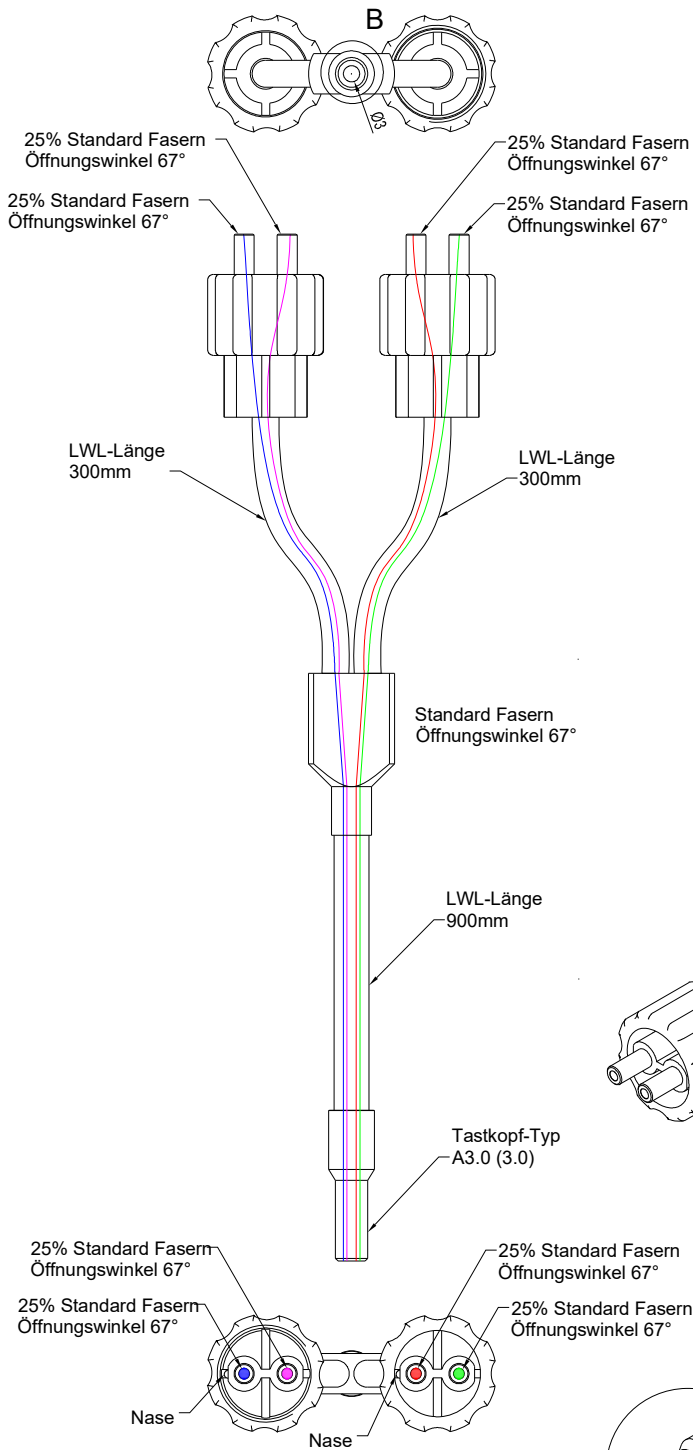


Alle Abmessungen in mm



BICONE-ähnliche Lichtleiter

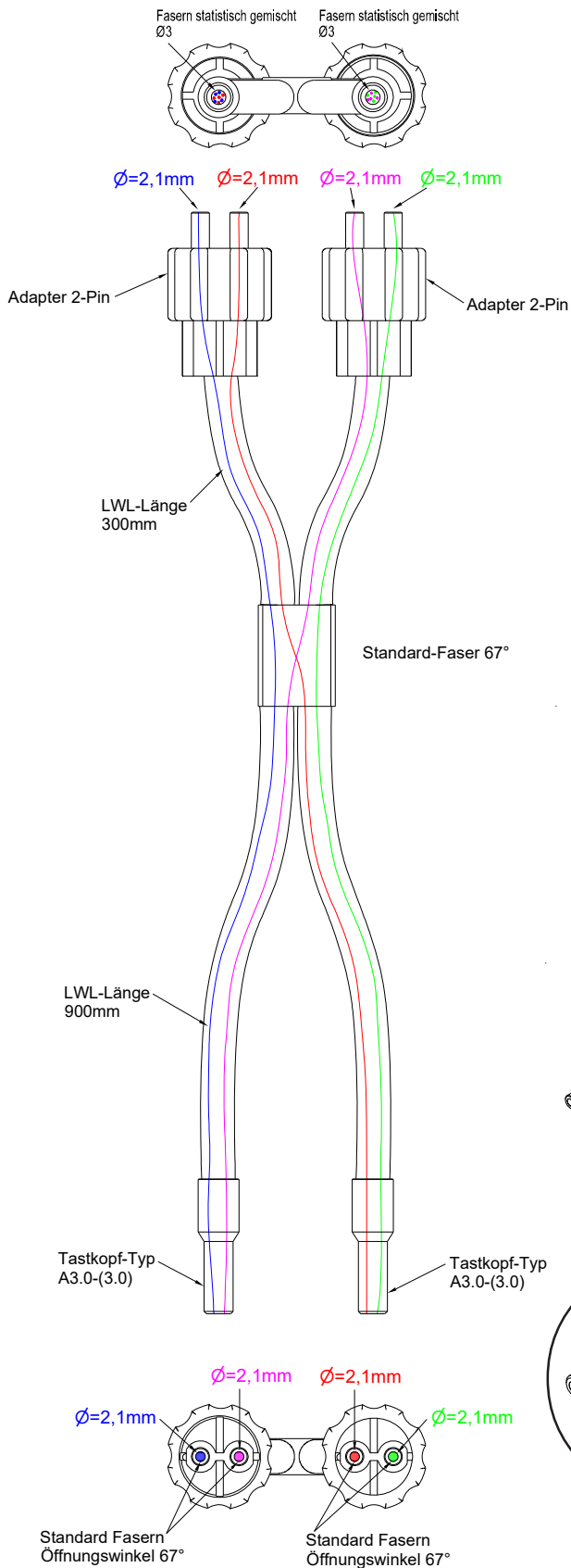
R-S-A3.0-(3.0)-1200-Y-67°-2P/2P



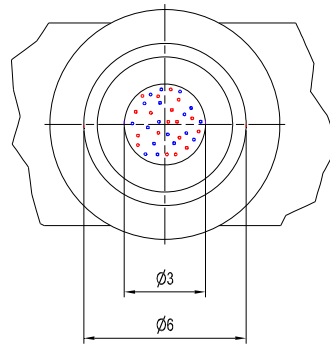
Alle Abmessungen in mm

BICONE-ähnliche Lichtleiter

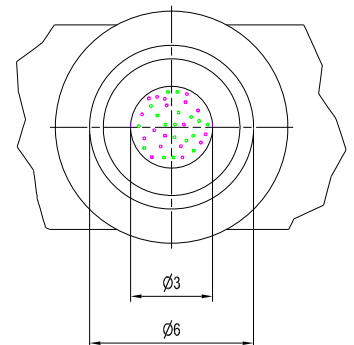
D-S-A3.0-(3.0)-1200-Y-67°-2P/2P



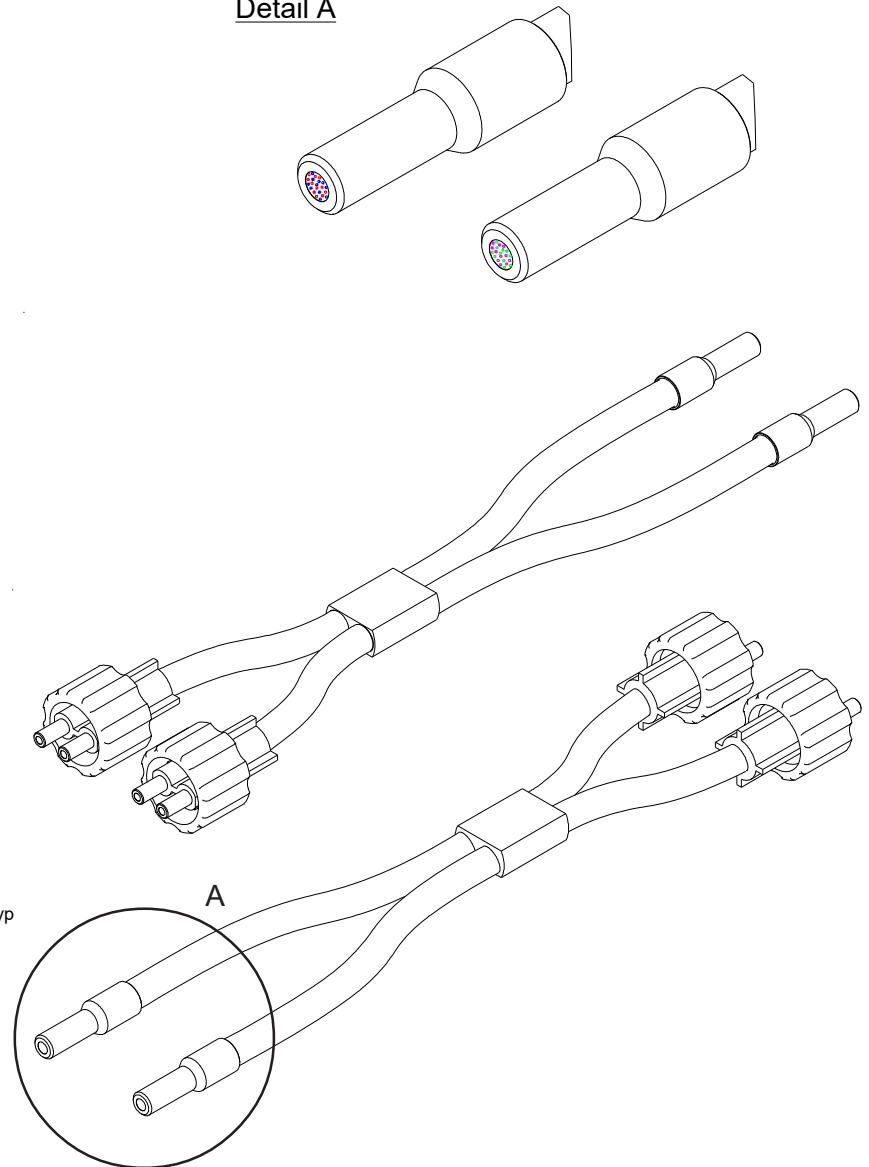
Detail



Detail



Detail A



Alle Abmessungen in mm



Aufsatzoptiken

Übersicht: Aufsatzoptiken für Standard-Lichtleiter



KL-1-A2.0



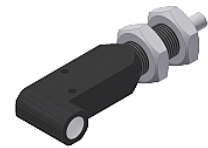
KL-2-A2.0



KL-3-A2.0  
KL-4-A1.1  
KL-5-R1.1  
KL-8-R2.1  
KL-9-A3.0



KL-3/90°-A2.0  
KL-8/90°-A2.0



KL-M12/90°-XL-A2.0



KL-90-A2.0



KL-52-XL-A3.0



KL-M8-A1.1



KL-M12-A1.1  
KL-M12-A2.0  
KL-M12-A3.0  
KL-M12-R1.1



KL-M12-XL-A1.1  
KL-M12-XL-A2.0  
KL-M12-XL-R1.1



KL-M18-A1.1  
KL-M18-A2.0  
KL-M18-A3.0  
KL-M18-M5.0  
KL-M18-M6.0  
KL-M18-M8.0  
KL-M18-R1.1  
KL-M18-R2.1



KL-M18-XL-A1.1  
KL-M18-XL-A2.0  
KL-M18-XL-A3.0  
KL-M18-XL-M5.0  
KL-M18-XL-M6.0  
KL-M18-XL-M8.0  
KL-M18-XL-R1.1  
KL-M18-XL-R2.1



KL-M34-A1.1  
KL-M34-A2.0  
KL-M34-A3.0  
KL-M34-M5.0  
KL-M34-M6.0  
KL-M34-M8.0  
KL-M34-R1.1  
KL-M34-R2.1



KL-M34-XL-A1.1  
KL-M34-XL-A2.0  
KL-M34-XL-A3.0  
KL-M34-XL-M5.0  
KL-M34-XL-M6.0  
KL-M34-XL-M8.0  
KL-M34-XL-R1.1  
KL-M34-XL-R2.1



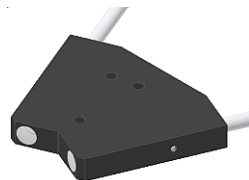
KL-M34/62-A1.1  
KL-M34/62-A2.0  
KL-M34/62-A3.0  
KL-M34/62-R1.1  
KL-M34/62-R2.1



KL-D-0°/2.5°-300-A2.0



KL-D-0°/40°-9-A2.0  
KL-D-0°/42°-9-A2.0



KL-D-0°/45°-30-A2.0  
KL-D-0°/45°-30-A3.0



KL-D-5°-85-POL-A2.0  
KL-D-5°-85-POL-A3.0



KL-D-6°-200-A2.0



KL-D-10°-45-POL-A3.0



KL-D-14°-84-A2.0



KL-D-17°-49-A2.0



KL-D-20°-31-A2.0



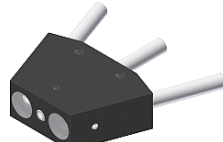
KL-D-20°-20-POL-A3.0



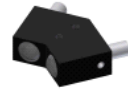
KL-D-28°-26-A2.0



KL-D-40°-13-A2.0



KL-D-40°-23-5-DIF-A2.0  
KL-D-40°-23-5-DIF-A3.0



KL-D-45°-14-A2.0



KL-D-M12-0°/30°-9-A2.0  
KL-D-M12-0°/30°-9-A3.0



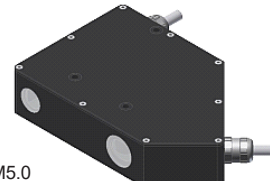
KL-D-M12-XL-0°/30°-30-A2.0



KL-M34/90°-XL



KL-M18-XL-0°/(17°-60°)-30-M5.0



KL-D-0°/45°-85-1200-A3.0







## Aufsatzoptiken

### Aufsatzoptiken für Reflexlicht- oder Durchlicht-Lichtleiter:

Bezeichnung:	geeignet für Lichtleiter-Typ: (R, T = Reflexlicht, D= Durchlicht)	Merkmale:
KL-1-A2.0 (2 Stk. benötigt)	D-S-A2.0-(2.5)-...-67° oder 22°	Sender-/Empfängerabstand typ. 50 mm ... 200 mm
KL-2-A2.0	R-S-A2.0-(2.5)-...-67° oder 22°	Sender-/Empfängerabstand max. 300 mm, Strahldivergenz ± 7,5°
KL-2-A2.0 (2 Stk. benötigt)	D-S-A2.0-(2.5)-...-67° oder 22°	Sender-/Empfängerabstand max. 300 mm, Strahldivergenz ± 7,5°
KL-3-A2.0	R-S-A2.0-(2.5)-...-67° oder 22°	Arbeitsabstand typ. 10 mm ... 20 mm
KL-D-3/30-R/D-A2.0	R/D-S-A2.0-(2.5)-1200-67° <i>Sonderversion*</i>	Arbeitsabstand typ. 30 mm
KL-4-A1.1	R-S-A1.1-(0.6)-...-67° oder 22°	Arbeitsabstand typ. 10 mm ... 15 mm
KL-4-A1.1	R-S-A1.1-(1.1)-...-67° oder 22°	Arbeitsabstand typ. 10 mm ... 15 mm
KL-4-A1.1	R-S-A1.1-(1.5)-...-67° oder 22°	Arbeitsabstand typ. 10 mm ... 15 mm
KL-5-R1.1	R-S-R1.1-(3x0.5)-...-67° oder 22°	Arbeitsabstand typ. 8 mm ... 20 mm
KL-8-R2.1	R-S-R2.1-(6x1)-...-67° oder 22°	Arbeitsabstand typ. 8 mm ... 25 mm
KL-8-N-R2.1	R-S-R2.1-(6x1)-...-67° oder 22°	Arbeitsabstand typ. 8 mm ... 25 mm <i>mit Führungsnut (Einstellhilfe)</i>
KL-8/90°-R2.1	R-S-R2.1-(6x1)-...-67° oder 22°	Arbeitsabstand typ. 8 mm ... 25 mm
KL-9-A3.0	R-S-A3.0-(3.0)-...-67° oder 22°	Arbeitsabstand typ. 8 mm ... 25 mm
KL-90-A2.0 (2 Stk. benötigt)	D-S-A2.0-(2.5)-...-67° oder 22°	Arbeitsabstand typ. 20 mm ... 100 mm <i>Prismenoptik</i>
KL-52-XL-A3.0	R-S-A3.0-(3.0)-...-67°	Optikdurchmesser 52 mm
KL-M8-A1.1	R-S-A1.1-(1.5)-...-67°	Arbeitsabstand typ. 8 mm ... 20 mm
KL-M12-A1.1	R-S-A1.1-(1.5)-...-67°	Arbeitsabstand typ. 8 mm ... 40 mm
KL-M12-A2.0	R-S-A2.0-(2.5)-...-67°	Arbeitsabstand typ. 8 mm ... 40 mm
KL-M12-A3.0	R-S-A3.0-(3.0)-...-67°	Arbeitsabstand typ. 8 mm ... 40 mm
KL-M12-R1.1	R-S-R1.1-(3x0.5)-...-67°	Arbeitsabstand typ. 8 mm ... 40 mm
KL-M12-XL-A1.1	R-S-A1.1-(1.5)-...-67°	Arbeitsabstand typ. 10 mm ... 100 mm
KL-M12-XL-A2.0	R-S-A2.0-(2.5)-...-67°	Arbeitsabstand typ. 10 mm ... 100 mm
KL-M12/90°-XL-A2.0	R-S-A2.0-(2.5)-...-67°	Arbeitsabstand typ. 10 mm ... 100 mm
KL-M12-XL-R1.1	R-S-R1.1-(3x0.5)-...-67°	Arbeitsabstand typ. 10 mm ... 100 mm
KL-M18-A1.1	R-S-A1.1-(1.5)-...-67°	Arbeitsabstand typ. 20 mm ... 60 mm
KL-M18-A2.0	R-S-A2.0-(2.5)-...-67°	Arbeitsabstand typ. 20 mm ... 60 mm
KL-M18-A3.0	R-S-A3.0-(3.0)-...-67°	Arbeitsabstand typ. 20 mm ... 60 mm
KL-M18-M5.0	T-S-M5.0-(5.0)-...-67° <i>Sonderversion*</i>	Arbeitsabstand typ. 20 mm ... 60 mm
KL-M18-M6.0	T-S-M6.0-(6.0)-...-67° <i>Sonderversion*</i>	Arbeitsabstand typ. 20 mm ... 60 mm
KL-M18-M8.0	T-S-M8.0-(8.0)-...-67° <i>Sonderversion*</i>	Arbeitsabstand typ. 20 mm ... 60 mm
KL-M18-R1.1	R-S-R1.1-(3x0.5)-...-67°	Arbeitsabstand typ. 20 mm ... 60 mm
KL-M18-R2.1	R-S-R2.1-(6x1)-...-67°	Arbeitsabstand typ. 20 mm ... 60 mm
KL-M18-XL-A1.1	R-S-A1.1-(1.5)-...-67°	Arbeitsabstand typ. 10 mm ... 200 mm
KL-M18-XL-A2.0	R-S-A2.0-(2.5)-...-67°	Arbeitsabstand typ. 10 mm ... 200 mm
KL-M18-XL-A3.0	R-S-A3.0-(3.0)-...-67°	Arbeitsabstand typ. 10 mm ... 200 mm
KL-M18-XL-M5.0	T-S-M5.0-(5.0)-...-67° <i>Sonderversion*</i>	Arbeitsabstand typ. 10 mm ... 200 mm
KL-M18-XL-M6.0	T-S-M6.0-(6.0)-...-67° <i>Sonderversion*</i>	Arbeitsabstand typ. 10 mm ... 200 mm
KL-M18-XL-M8.0	T-S-M8.0-(8.0)-...-67° <i>Sonderversion*</i>	Arbeitsabstand typ. 10 mm ... 200 mm
KL-M18-XL-R1.1	R-S-R1.1-(3x0.5)-...-67°	Arbeitsabstand typ. 10 mm ... 200 mm
KL-M18-XL-R2.1	R-S-R2.1-(6x1)-...-67°	Arbeitsabstand typ. 10 mm ... 200 mm
KL-M18-XL--0°/(17°-60°)-30-M5.0	2x T-S-M5.0-(5.0)-...-67° <i>Sonderversion*</i>	Winkel der beiden Lichtleiter verstellbar von 17° bis 60°

\*Sonderversion:

Ausführung abweichend von der Standard-Bauform (z.B. kein Standard-Adapter) und daher nur für bestimmte Sensoren bzw. Anwendungen geeignet



Aufsatzoptiken

## Aufsatzoptiken für Reflexlicht- oder Durchlicht-Lichtleiter:

Bezeichnung:	geeignet für Lichtleiter Typ: (R, T = Reflexlicht, D= Durchlicht)	Merkmale:
KL-M34-A1.1	R-S-A1.1-(1.5)-...-67°	Arbeitsabstand typ. 100 mm ... 250 mm
KL-M34-A2.0	R-S-A2.0-(2.5)-...-67°	Arbeitsabstand typ. 100 mm ... 250 mm
KL-M34-A3.0	R-S-A3.0-(3.0)-...-67°	Arbeitsabstand typ. 100 mm ... 250 mm
KL-M34-M5.0	T-S-M5.0-(5.0)-...-67° <i>Sonderversion*</i>	Arbeitsabstand typ. 100 mm ... 250 mm
KL-M34-M6.0	T-S-M6.0-(6.0)-...-67° <i>Sonderversion*</i>	Arbeitsabstand typ. 100 mm ... 250 mm
KL-M34-M8.0	T-S-M8.0-(8.0)-...-67° <i>Sonderversion*</i>	Arbeitsabstand typ. 100 mm ... 250 mm
KL-M34-R1.1	R-S-R1.1-(3x0.5)-...-67°	Arbeitsabstand typ. 100 mm ... 250 mm
KL-M34-R2.1	R-S-R2.1-(6x1)-...-67°	Arbeitsabstand typ. 100 mm ... 250 mm
KL-M34-XL-A1.1	R-S-A1.1-(1.5)-...-67°	Arbeitsabstand typ. 50 mm ... 400 mm
KL-M34-XL-A2.0	R-S-A2.0-(2.5)-...-67°	Arbeitsabstand typ. 50 mm ... 400 mm
KL-M34-XL-A3.0	R-S-A3.0-(3.0)-...-67°	Arbeitsabstand typ. 50 mm ... 400 mm
KL-M34-XL-M5.0	T-S-M5.0-(5.0)-...-67° <i>Sonderversion*</i>	Arbeitsabstand typ. 50 mm ... 400 mm
KL-M34-XL-M6.0	T-S-M6.0-(6.0)-...-67° <i>Sonderversion*</i>	Arbeitsabstand typ. 50 mm ... 400 mm
KL-M34-XL-M8.0	T-S-M8.0-(8.0)-...-67° <i>Sonderversion*</i>	Arbeitsabstand typ. 50 mm ... 400 mm
KL-M34-XL-(M25x1.5)-M8.0	T-S-M8.0-(8.0)-...-67° <i>Sonderversion*</i>	wie vor, mit Kabelverschraubung M25x1.5
KL-M34-XL-R1.1	R-S-R1.1-(3x0.5)-...-67°	Arbeitsabstand typ. 50 mm ... 400 mm
KL-M34-XL-R2.1	R-S-R2.1-(6x1)-...-67°	Arbeitsabstand typ. 50 mm ... 400 mm
KL-M34/62-A1.1	R-S-A1.1-(1.5)-...-67°	Arbeitsabstand typ. 80 mm ... 200 mm
KL-M34/62-A2.0	R-S-A2.0-(2.5)-...-67°	Arbeitsabstand typ. 80 mm ... 200 mm
KL-M34/62-A3.0	R-S-A3.0-(3.0)-...-67°	Arbeitsabstand typ. 80 mm ... 200 mm
KL-M34/62-R1.1	R-S-R1.1-(3x0.5)-...-67°	Arbeitsabstand typ. 80 mm ... 200 mm
KL-M34/62-R2.1	R-S-R2.1-(6x1)-...-67°	Arbeitsabstand typ. 80 mm ... 200 mm
KL-D-0°/2.5°-300-A2.0	D-S-A2.0-(2.5)-...-67°	Arbeitsabstand typ. 100 mm ... 500 mm
KL-D-0°/40°-9-A2.0	D-S-A2.0-(2.5)-...-67°	(noch zu ergänzen)
KL-D-0°/42°-9-A2.0	D-S-A2.0-(2.5)-...-67°	(noch zu ergänzen)
KL-D-0°/45°-30-A2.0	D-S-A2.0-(2.5)-...-67°	(noch zu ergänzen)
KL-D-0°/45°-30-A3.0	D-S-A3.0-(3.0)-...-67°	(noch zu ergänzen)
KL-D-5°-85-POL-A2.0	D-S-A2.0-(2.5)-...-67°	(noch zu ergänzen)
KL-D-5°-85-POL-A3.0	D-S-A3.0-(3.0)-...-67°	(noch zu ergänzen)
KL-D-6°-200-A2.0	D-S-A2.0-(2.5)-...-67°	Arbeitsabstand typ. 100 mm ... 230 mm
KL-D-14°-84-A2.0	D-S-A2.0-(2.5)-...-67°	Arbeitsabstand typ. 60 mm ... 120 mm
KL-D-14°-84-A2.0-T400	D-S-A2.0-(2.5)-1200-67°-T400	Arbeitsabstand typ. 60 mm ... 120 mm <i>temperaturbest. bis 400°C</i>
KL-D-17°-49-A2.0	D-S-A2.0-(2.5)-...-67°	Arbeitsabstand typ. 30 mm ... 80 mm
KL-D-20°-31-A2.0	D-S-A2.0-(2.5)-...-67°	Arbeitsabstand typ. 10 mm ... 50 mm
KL-D-28°-26-A2.0	D-S-A2.0-(2.5)-...-67°	Arbeitsabstand typ. 20 mm ... 50 mm
KL-D-28°-26-KG2-A2.0	D-S-A2.0-(2.5)-...-67°	Arbeitsabstand typ. 20 mm ... 50 mm
KL-D-30°-23-A2.0	D-S-A2.0-(2.5)-...-67°	Arbeitsabstand typ. 20 mm ... 30 mm
KL-D-30°-23-KG2-A2.0	D-S-A2.0-(2.5)-...-67°	Arbeitsabstand typ. 20 mm ... 30 mm
KL-D-40°-13-A2.0	D-S-A2.0-(2.5)-...-67°	Arbeitsabstand typ. 15 mm ... 25 mm
KL-D-40°-23-5/DIF-A2.0	D-S-A2.0-(2.5)-...-67°	(noch zu ergänzen)
KL-D-40°-23-5/DIF-A3.0	D-S-A3.0-(3.0)-...-67°	(noch zu ergänzen)
KL-D-45°-14-A2.0	D-S-A2.0-(2.5)-...-67°	(noch zu ergänzen)
KL-D-M12-0°/30°-9-A2.0	D-S-A2.0-(2.5)-...-67°	(noch zu ergänzen)
KL-D-M12-0°/30°-9-A3.0	D-S-A3.0-(3.0)-...-67°	(noch zu ergänzen)
KL-D-M12-XL-0°/30°-30-A2.0	D-S-A2.0-30°/30-A2.0 <i>Sonderversion*</i>	Arbeitsabstand typ. 10 mm ... 100 mm

\*Sonderversion:

Ausführung abweichend von der Standard-Bauform (z.B. kein Standard-Adapter) und daher nur für bestimmte Sensoren bzw. Anwendungen geeignet



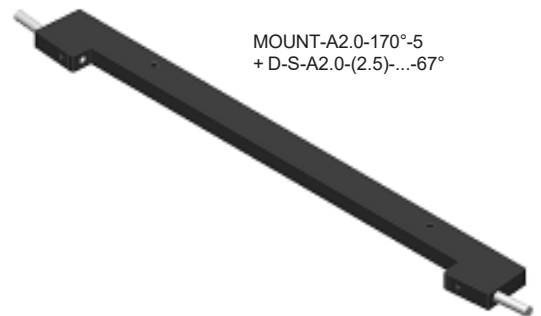
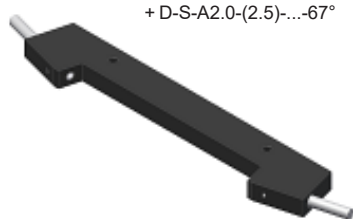
Lichtleiter-Halterungen

**Befestigungswinkel (Halterungen) für Durchlicht-Lichtleiter mit Tastkopf Typ „A2.0“, „A3.0“ oder „R2.1“:**

Bezeichnung:	geeignet für Lichtleiter Typ: (D= Durchlicht)	Merkmale:
C-MOUNT-A2.0-180°-22/50	D-S-A2.0-(2.5)-...-67°	Sender-/Empfänger-Messabstand 22 mm, Gabelweite/-tiefe: 50/50 mm
C-MOUNT-A2.0-180°-60/50	D-S-A2.0-(2.5)-...-67°	Sender-/Empfänger-Messabstand 22 mm, Gabelweite/-tiefe: 60/50 mm
C-MOUNT-A2.0-180°-100/50	D-S-A2.0-(2.5)-...-67°	Sender-/Empfänger-Messabstand 100 mm, Gabelweite/-tiefe: 100/50 mm
C-MOUNT-A3.0-180°-16/50	D-S-A3.0-(3.0)-...-67°	Sender-/Empfänger-Messabstand 16 mm, Gabelweite/-tiefe: 50/50 mm
C-MOUNT-A3.0-180°-60/50	D-S-A3.0-(3.0)-...-67°	Sender-/Empfänger-Messabstand 60 mm, Gabelweite/-tiefe: 94/50 mm
C-MOUNT-A3.0-180°-100/50	D-S-A3.0-(3.0)-...-67°	Sender-/Empfänger-Messabstand 100 mm, Gabelweite/-tiefe: 100/50 mm
MOUNT-A2.0-170°-5	D-S-A2.0-(2.5)-...-67°	Auftreffwinkel 85° zur Vertikalen in Abstand von 5 mm zum Objekt, Glanzkontrolle von extrem rauhen Oberflächen
MOUNT-A3.0-170°-5	D-S-A3.0-(3.0)-...-67°	Auftreffwinkel 85° zur Vertikalen in Abstand von 5 mm zum Objekt, Glanzkontrolle von extrem rauhen Oberflächen
MOUNT-A2.0-150°-10	D-S-A2.0-(2.5)-...-67°	Auftreffwinkel 75° zur Vertikalen in Abstand von 10 mm zum Objekt, Glanzkontrolle von rauhen Oberflächen
MOUNT-A3.0-150°-10	D-S-A3.0-(3.0)-...-67°	Auftreffwinkel 75° zur Vertikalen in Abstand von 10 mm zum Objekt, Glanzkontrolle von rauhen Oberflächen
MOUNT-A2.0-120°-12	D-S-A2.0-(2.5)-...-67°	Auftreffwinkel 60° zur Vertikalen in Abstand von 12 mm zum Objekt, Glanzkontrolle von matten bis leicht glänzenden Oberflächen
MOUNT-A3.0-120°-12	D-S-A3.0-(3.0)-...-67°	Auftreffwinkel 60° zur Vertikalen in Abstand von 12 mm zum Objekt, Glanzkontrolle von matten bis leicht glänzenden Oberflächen
MOUNT-R1.1-120°-12	D-S-R1.1-(3x0.5)-...-67°	Auftreffwinkel 60° zur Vertikalen in Abstand von 12 mm zum Objekt, Glanzkontrolle von matten bis leicht glänzenden Oberflächen
MOUNT-R2.1-120°-12	D-S-R2.1-(6x1)-...-67°	Auftreffwinkel 60° zur Vertikalen in Abstand von 12 mm zum Objekt, Glanzkontrolle von matten bis leicht glänzenden Oberflächen
MOUNT-A2.0-90°-15	D-S-A2.0-(2.5)-...-67°	Auftreffwinkel 45° zur Vertikalen in Abstand von 15 mm zum Objekt, Glanzkontrolle von matten bis glänzenden Oberflächen
MOUNT-A3.0-90°-15	D-S-A3.0-(3.0)-...-67°	Auftreffwinkel 45° zur Vertikalen in Abstand von 15 mm zum Objekt, Glanzkontrolle von matten bis glänzenden Oberflächen
MOUNT-A2.0-40°-20	D-S-A2.0-(2.5)-...-67°	Auftreffwinkel 20° zur Vertikalen in Abstand von 20 mm zum Objekt, Glanzkontrolle von stark glänzenden Oberflächen
MOUNT-A3.0-40°-20	D-S-A3.0-(3.0)-...-67°	Auftreffwinkel 20° zur Vertikalen in Abstand von 20 mm zum Objekt, Glanzkontrolle von stark glänzenden Oberflächen

 C-MOUNT-A2.0-180°-.../50  
+ D-S-A2.0-(2.5)-...-67°

 C-MOUNT-A3.0-180°-.../50  
+ D-S-A3.0-(3.0)-...-67°

 MOUNT-A2.0-170°-5  
+ D-S-A2.0-(2.5)-...-67°

 MOUNT-A2.0-150°-10  
+ D-S-A2.0-(2.5)-...-67°

 MOUNT-A2.0-120°-12  
+ D-S-A2.0-(2.5)-...-67°

 MOUNT-A2.0-90°-15  
+ D-S-A2.0-(2.5)-...-67°

 MOUNT-A2.0-40°-20  
+ D-S-A2.0-(2.5)-...-67°

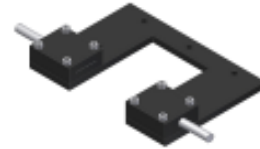
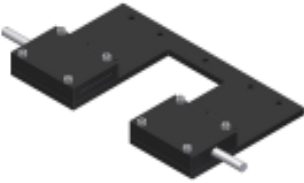
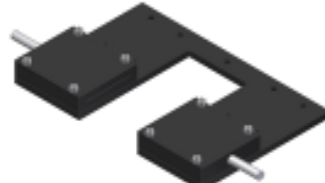



Lichtleiter-Halterungen

**Befestigungswinkel (Halterungen) für Durchlicht-Lichtleiter mit Tastkopf Typ „Q...“ (Querschnittswandler):**

Bezeichnung:	geeignet für Lichtleiter Typ: (D= Durchlicht)	Merkmale:
C-MOUNT-Q1-180°-50/50	D-S-Q1-(5x0.5)-...-67°	Breite Messbereich: 5 mm, Sender/Empfänger-Abstand: 50 mm, Abstand Beginn Messbereich innen bis innere Gehäusekante: 50 mm
C-MOUNT-Q2-180°-50/50	D-S-Q2-(10x0.3)-...-67°	Breite Messbereich: 10 mm, Sender/Empfänger-Abstand: 50 mm, Abstand Beginn Messbereich innen bis innere Gehäusekante: 50 mm
C-MOUNT-Q3-180°-50/50	D-S-Q3-(18x0.3)-...-67°	Breite Messbereich: 18 mm, Sender/Empfänger-Abstand: 50 mm, Abstand Beginn Messbereich innen bis innere Gehäusekante: 50 mm
C-MOUNT-Q4-180°-50/50	D-S-Q4-(28x0.2)-...-67°	Breite Messbereich: 28 mm, Sender/Empfänger-Abstand: 50 mm, Abstand Beginn Messbereich innen bis innere Gehäusekante: 50 mm
C-MOUNT-Q5-180°-50/50	D-S-Q5-(38x0.15)-...-67°	Breite Messbereich: 38 mm, Sender/Empfänger-Abstand: 50 mm, Abstand Beginn Messbereich innen bis innere Gehäusekante: 50 mm
C-MOUNT-Q6-180°-50/50	D-S-Q6-(48x0.15)-...-67°	Breite Messbereich: 48 mm, Sender/Empfänger-Abstand: 50 mm, Abstand Beginn Messbereich innen bis innere Gehäusekante: 50 mm


 C-MOUNT-Q1-180°-50/50  
+ D-S-Q1-(5x0.5)-...-67°

 C-MOUNT-Q2-180°-50/50  
+ D-S-Q2-(10x0.3)-...-67°

 C-MOUNT-Q3-180°-50/50  
+ D-S-Q3-(18x0.3)-...-67°

 C-MOUNT-Q4-180°-50/50  
+ D-S-Q4-(28x0.2)-...-67°

 C-MOUNT-Q5-180°-50/50  
+ D-S-Q5-(38x0.15)-...-67°

 C-MOUNT-Q6-180°-50/50  
+ D-S-Q6-(48x0.15)-...-67°

**Befestigungswinkel (Halterungen) für BICONE-Lichtleiter oder Spezial-Lichtleiter mit Tastkopf Typ „A3.0“**

Bezeichnung:	geeignet für Lichtleiter Typ: (BICONE oder Spezial-Lichtleiter)	Merkmale:
MOUNT-A3.0/A3.0-0°/0°-9	R-S-A3.0-(3.0)-1200-Y-67°-(1P+1BP)/2P R-S-A3.0-(d2/d4)-1200-Y-22°-(1P+1BP)/2P R-S-A3.0-(d2/d4)-1200-Y-67°-(1P+1BP)/2P R-S-A3.0-(2xd3/2)-1200-Y-22°-(1P+1BP)/2P R-S-A3.0-(2xd3/2)-1200-Y-67°-(1P+1BP)/2P R-S-A3.0-2x(3x1)-1200-Y-22°-(1P+1BP)/2P R-S-A3.0-2x(3x1)-1200-Y-67°-(1P+1BP)/2P R-S-A3.0-(2xd3/2)-1200-Y-67°-2P/2P R-S-A3.0-2x(3x1)-1200-Y-67°-2P/2P R-S-A3.0-(3.0)-1200-Y-67°-2P/2P D-S-A3.0-(3.0)-1200-Y-67°-2P/2P	Parallele Ausrichtung der beiden Lichtleiter, Abstand der Lichtleiter-Faserbündel (Zentren) zueinander = 9 mm

