

FIO Serie

► KL-3-AP-d1.0-A2.0 KL-3-AP-d2.0-A2.0

Aufsatzoptik mit integrierter Blende

- Aufsatzoptik für Reflexlicht-Lichtleiter R-S-A2.0-(2.5)-... (Lichtleiter in verschiedenen Ausführungen erhältlich)
- Arbeitsabstand typ. 10 mm ... 20 mm
- Bündelung auf einen kleinen Lichtfleck mittels Blende:
d1.0: Lichtfleckgröße bei 10 mm Abstand: typ. 1 mm
d2.0: Lichtfleckgröße bei 10 mm Abstand: typ. 2 mm
- Farbmessung an kleinen Objekten in relativ großem Abstand
- Robustes Aluminiumgehäuse, schwarz eloxiert



Aufbau

Produktbezeichnung:

KL-3-AP-(Blende)*-A2.0

Geeignet für Lichtleiter (bitte separat bestellen):

Reflexlicht-Lichtleiter

R-S-A2.0-(2.5)-(Länge)-67°

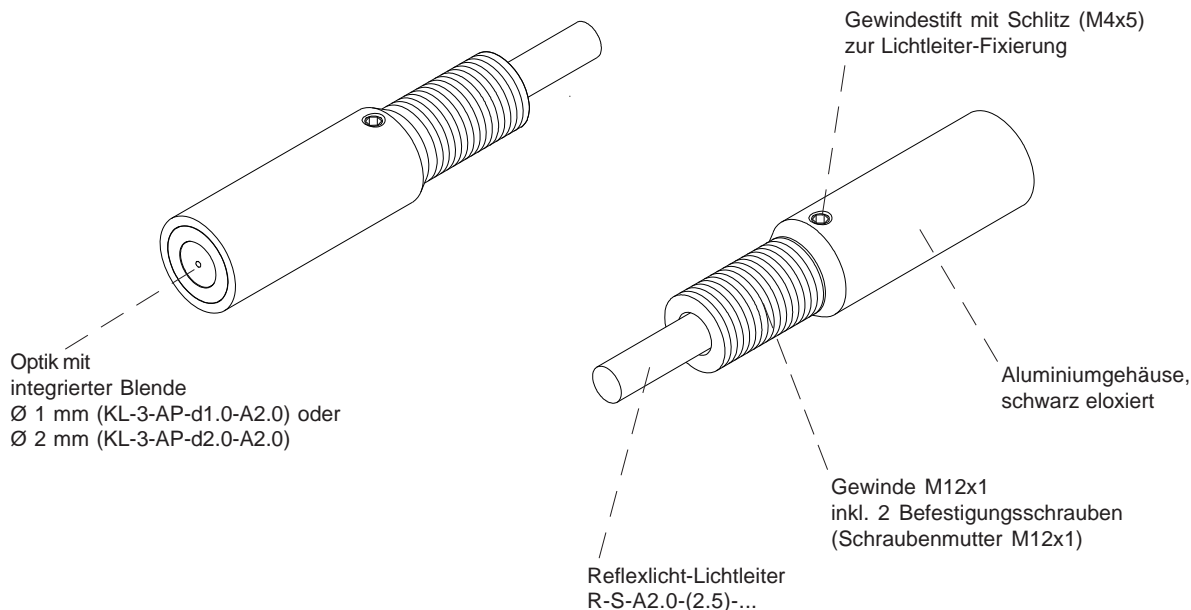
R-S-A2.0-(2.5)-(Länge)-22°

(Standardlängen für Lichtleiter: 600 mm oder 1200 mm)

*Blenden zur Wahl:

d1.0 = Rundblende Ø 1 mm

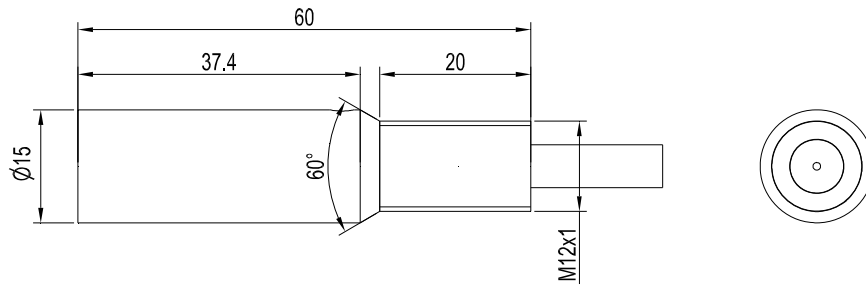
d2.0 = Rundblende Ø 2 mm





Abmessungen

KL-3-AP-...-A2.0



Alle Abmessungen in mm



Lichtleiter

R-S-A2.0-(2.5)-...

