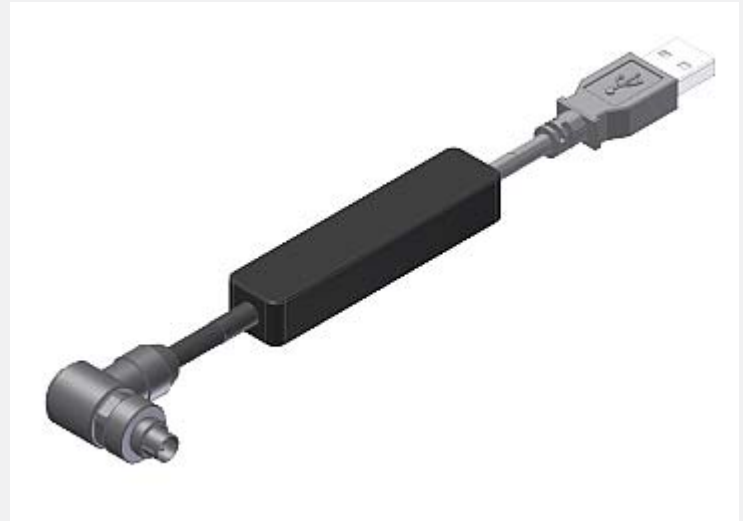


Zubehör

► cab-5/USB-w-...

Dieser USB-Converter ermöglicht die Anbindung eines Sensors an den PC mit einer seriellen Schnittstelle.

- Spannungsversorgung galvanisch getrennt:
+24VDC durch Sensor
+5V durch USB-HUB
- Erhältlich in zwei verschiedenen Längen (2m oder 5m)
- 5-pol. Winkelstecker Binder Serie 712



Aufbau

Produktbezeichnung:

cab-5/USB-w-2m (Gesamtlänge ca. 2m)

cab-5/USB-w-5m (Gesamtlänge ca. 5m)

(incl. Treibersoftware, siehe Seite 5)

PUR-Kabel

Kabellänge incl. 5-pol. Rundstecker
(gewinkelt 90°), Binder Serie 712:
bei cab-5/USB-w-2m: ca. 1730 mm
bei cab-5/USB-w-5m: ca. 4730 mm

5-pol. Rundstecker,
gewinkelt 90°,
Binder Serie 712
(Anschluss an Sensor)

PUR-Kabel
Kabellänge incl. USB-A Stecker ca. 200 mm

USB-A Stecker

Aluminiumgehäuse,
schwarz eloxiert

**Beschreibung****Verwendungsmöglichkeiten**

Der USB-Converter *cab-5/USB-w-...* ermöglicht den Anschluss vieler unserer Sensoren über die verbreitete USB-Schnittstelle des PC. Dies ermöglicht die Parametrisierung von Sensoren auch dann, wenn keine RS232-Schnittstelle zur Verfügung steht.

Durch die galvanische Trennung der Sensor- von der PC-Seite wird sichergestellt, dass Potentialdifferenzen zwischen PC und Sensor nicht zu Verbindungsstörungen führen können. Die Anschlussstecker sowohl auf Sensor- als auch auf PC-Seite sind kurzschluss- und verpolsicher.

Treiber/Treiberinstallation

Den Link zum kostenlosen Download der Treibersoftware direkt von der Website des Softwareherstellers finden Sie auf Seite 5.

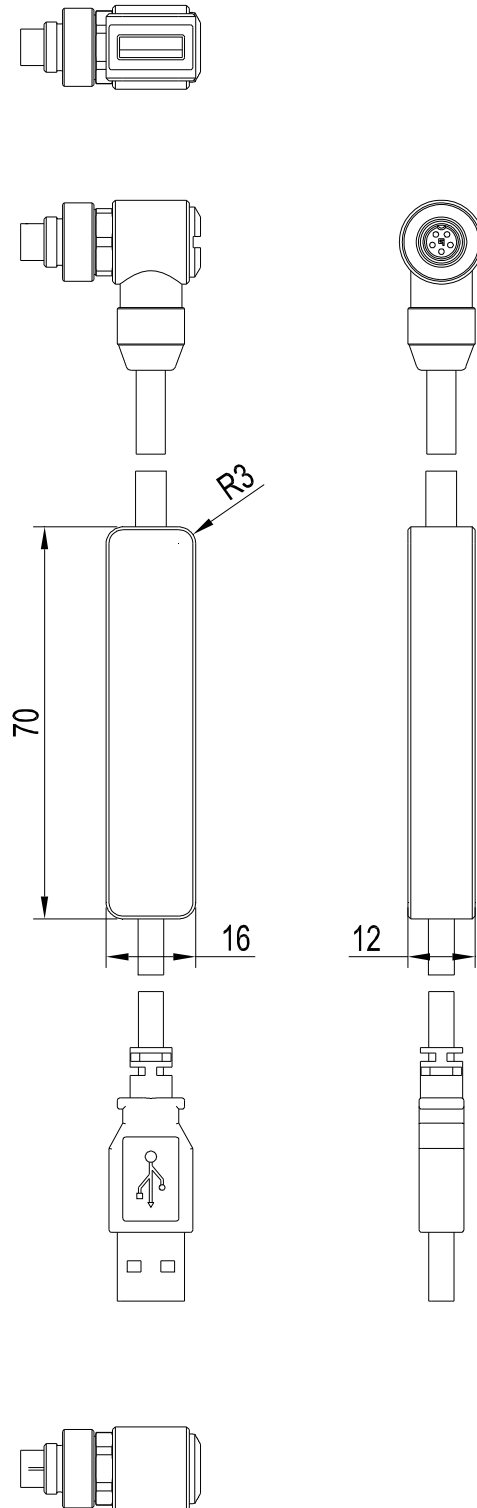
**Technische Daten**

Typ	<i>cab-5/USB-w-...</i>
Spannungsversorgung	+24VDC (durch Sensor) + 5V (durch USB-HUB)
Stromaufnahme	max. 20mA
Datenrate	19200baud
Temperaturbereich	-25°C ... +65°C
Schutzart	IP50
Gehäusematerial	Aluminium, schwarz eloxiert
Gehäuseabmessungen	LxBxH ca. 70 mm x 16 mm x 12 mm
Anschlussart	5-pol. Stecker, gewinkelt 90°, Binder Serie 712
Kabellänge	Gesamtlänge ca. 2000 mm bzw. ca. 5000 mm



Abmessungen

cab-5/USB-w-...

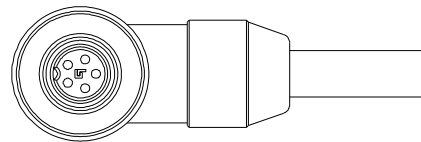


(Alle Abmessungen in mm)

**Anschlussbelegung****cab-5/USB-w-...**

Belegung 5-pol. Stecker Binder Serie 712:

Pin:	Belegung:
1	GND (0V)
2	TxD
3	RxD
4	+24VDC (+Ub, OUT)
5	not connected



**Treiber**

Der aktuelle Treiber (Version 2.12.36.4) steht auf der Website des Software-Anbieters zum Download zur Verfügung:

<https://ftdichip.com/drivers/vcp-drivers/>

Virtual COM Port Drivers



Virtual COM port (VCP) drivers cause the USB device to appear as an additional COM port available to the PC. Application software can access the USB device in the This page contains the VCP drivers currently available for FTDI devices.



Click [here](#) to download the Windows 7 to Windows 11 and Windows Server (see note * below) driver installer. The Windows driver installer contains both VCP and D2XX drivers.

For D2XX Direct drivers, please [click here](#).

Installation guides are available from the [Installation Guides](#) page of the [Documents](#) section of this site for selected operating systems.