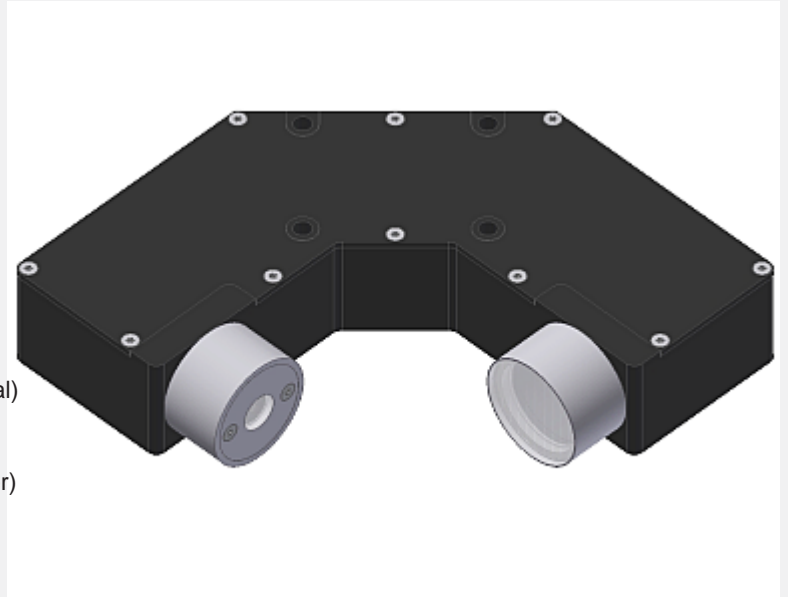


GLAST Serie

▶ GLAST-85-45°/45°-DIF-...

- Empfohlener Messabstand: 85 mm ± 2 mm
- Ermittlung des direkten Reflexionsverhaltens von glänzenden Objekten mittels Ortsfrequenzanalyse (Frequenz und Amplitude) eines Strichgitters
- Diffuse Beleuchtung mit drei verschiedenen Strichgittern zur Auswahl (0.5/0.5, 1.0/1.0 oder 2.0/2.0)
- Bis zu 31 Zustände abspeicherbar
- Zeilendetektor (512 Pixel) inkl. Projektionsobjektiv
- RS232-Schnittstelle (USB- oder Ethernet-Adapter optional)
- Schleierkontrolle (Haze-Kontrolle)
- Helligkeitsnachregelung zuschaltbar (STAT/DYN)
- Mehrere TEACH-Möglichkeiten (über PC, SPS oder Taster)
- Verschiedene Auswertelgorithmen aktivierbar
- „BEST HIT“-Modus
- Schaltzustandsanzeige über 5 gelbe LEDs
- Parametrisierbar über Windows®-Software
- Temperaturkompensiert
- Robustes Aluminiumgehäuse



Aufbau

Produktbezeichnung:

GLAST-85-45°/45°-DIF-0.5/0.5

GLAST-85-45°/45°-DIF-1.0/1.0

GLAST-85-45°/45°-DIF-2.0/2.0

(incl. Windows® PC-Software STRUCT-Scope)

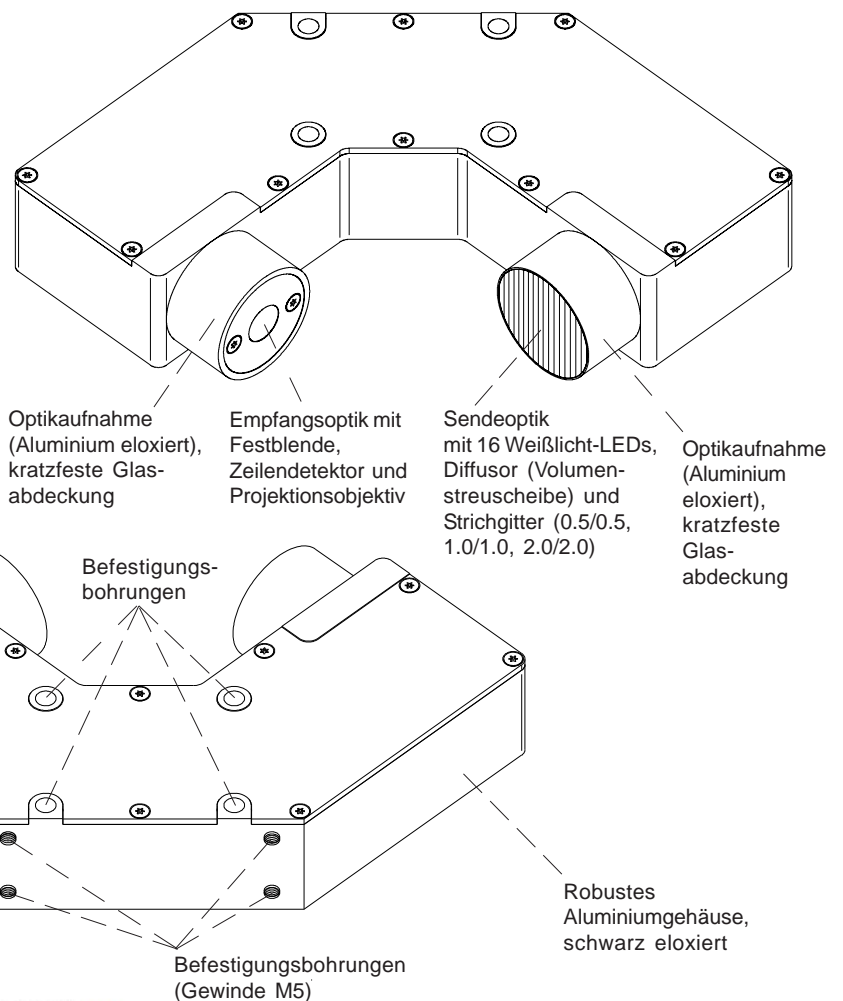
45°/45°: Die optischen Achsen sind jeweils 45° geneigt zur Vertikalen

Verschiedene Rastermaße (Strichgitter) vor der diffusen Beleuchtung stehen zur Auswahl:

0.5/0.5 (0,5 mm Strichstärke, 0,5 mm Abstand)

1.0/1.0 (1,0 mm Strichstärke, 1,0 mm Abstand)

2.0/2.0 (2,0 mm Strichstärke, 2,0 mm Abstand)

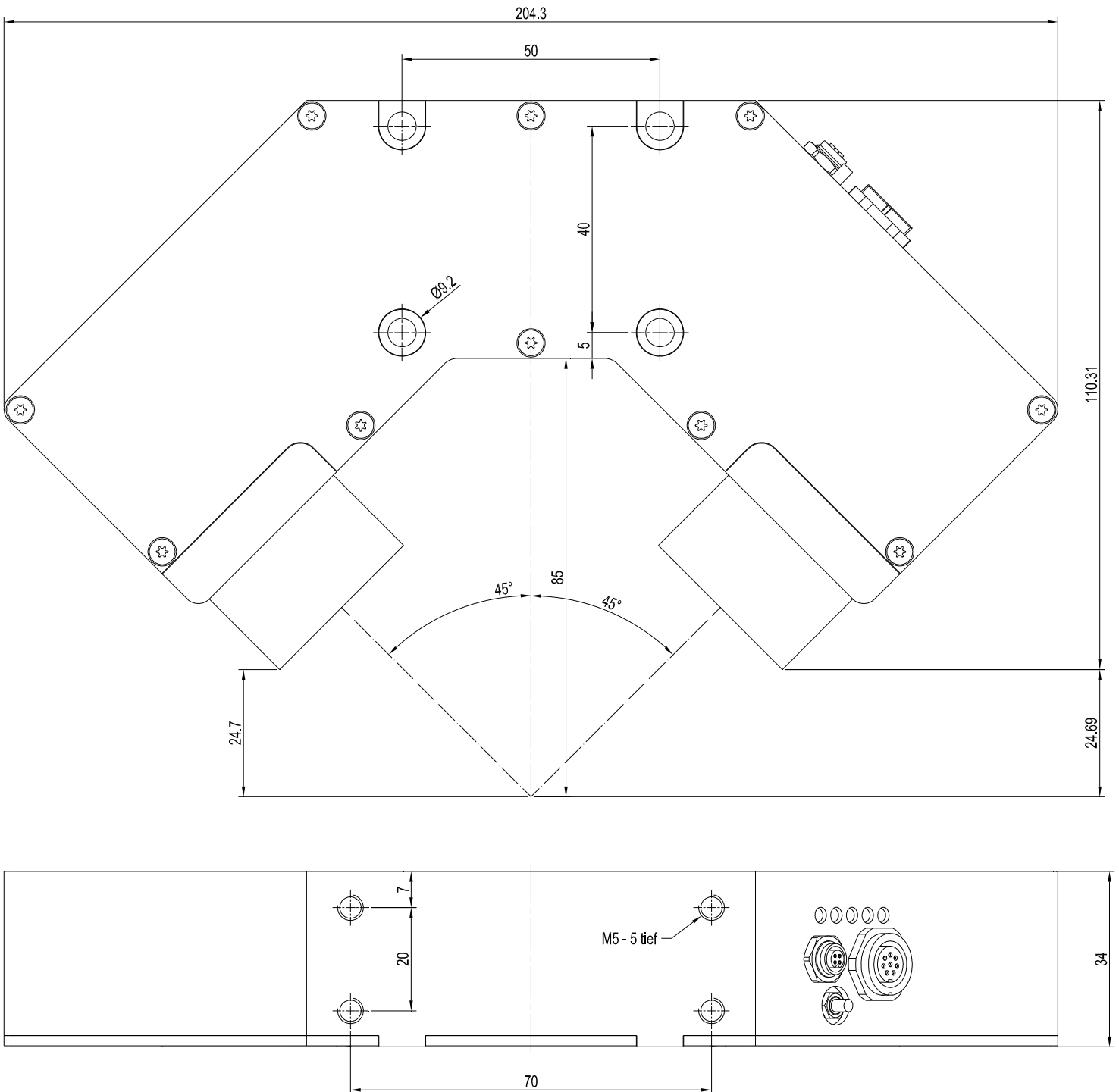




Technische Daten

Typ	GLAST-85-45°/45°-DIF-0.5/0.5 GLAST-85-45°/45°-DIF-1.0/1.0 GLAST-85-45°/45°-DIF-2.0/2.0
Spannungsversorgung	+24VDC (± 10%), verpolsicher, überlastsicher
Stromverbrauch	< 500 mA
Max. Schaltstrom	100 mA, kurzschlussfest
Schaltzustandsanzeige	5 gelbe LED (visualisieren den physikalischen Zustand der Ausgänge OUT0 bis OUT4)
Eingang digital	1 Digitaleingang: IN0 (Pin 3), digital (0V/+24V)
Ausgänge digital	OUT0...OUT4 (Pin 4...8): digital (0V/+24V), npn-, pnp-fähig (Hell-, Dunkelschaltung umschaltbar)
Schnittstelle	RS232
Pulsverlängerung	100 ms ... 1 s (einstellbar über PC-Software)
Mittelwertbildung	max. 32 Werte, einstellbar über PC-Software
Strichgitter (Rastermaße)	Verschiedene Strichgittertypen zur Auswahl: GLAST-85-45°/45°-DIF-0.5/0.5: Strichgitter mit 0,5 mm Strichstärke und 0,5 mm Zwischenabstand GLAST-85-45°/45°-DIF-1.0/1.0: Strichgitter mit 1,0 mm Strichstärke und 1,0 mm Zwischenabstand GLAST-85-45°/45°-DIF-2.0/2.0: Strichgitter mit 2,0 mm Strichstärke und 2,0 mm Zwischenabstand
Max. Messfrequenz	typ. 10 Hz
Lichteinfallswinkel	Die optischen Achsen der Beleuchtung sind jeweils 45° geneigt zur Normalen (Vertikalen)
Messabstand	typ. 85 mm ± 5 mm
Sender (Lichtquelle)	16 superhelle Weißlicht-LED, Diffusor und Strichgitter
Senderansteuerung	umschaltbar über PC-Software: Wechsellichtbetrieb (LED MODE-AC), Gleichlichtbetrieb (LED MODE-DC)
Empfänger	Zeilendetektor (512 Pixel), Projektionsobjektiv, 1 mm Lochblende
Belichtungszeit	einstellbar über Software (EXPOSURE TIME)
Detektionsbereich	Messlänge typ. 20 mm bei Abstand 85 mm
Temperaturdrift X,Y	$\Delta X/\Delta T$; $\Delta Y/\Delta T$ typ. 0,2 digits/°C (< 0,01% / °C)
Auflösung	20mm/4096
Größe des Speichers	5 Ortsfrequenzspektren (max. 31 Zustände)
Gehäuseabmessungen	LxBxH ca. 204,3 mm x 110,31 mm x 34 mm, ohne Anschlussbuchsen
Gehäusematerial	Aluminium, schwarz eloxiert (Optikaufnahme: Aluminium, natur eloxiert)
Schutzart	IP64
Anschlusskabel	zur SPS: cab-las8/SPS oder cab-las8/SPS-w zum PC/RS232-Schnittstelle: cab-las4/PC oder cab-las4/PC-w alternativ: zum PC/USB-Schnittstelle: cab-4/USB oder cab-4/USB-w alternativ: zum PC/Ethernet-Schnittstelle: cab-4/ETH-500
Steckerart	Verbindung zur SPS: 8-pol. Flanschdose (Binder 712), Verbindung zum PC: 4-pol. Flanschdose (Binder 707)
Temperaturbereiche	Betriebstemperaturbereich: -20°C ... +55°C, Lagertemperaturbereich: -20°C ... +85°C
EMV-Prüfung nach	DIN EN 60947-5-2

Abmessungen



Alle Abmessungen in mm

Anschlussbelegung

Anschlussbelegung:**Anschluss an SPS:****8-pol. Buchse Binder Serie 712**

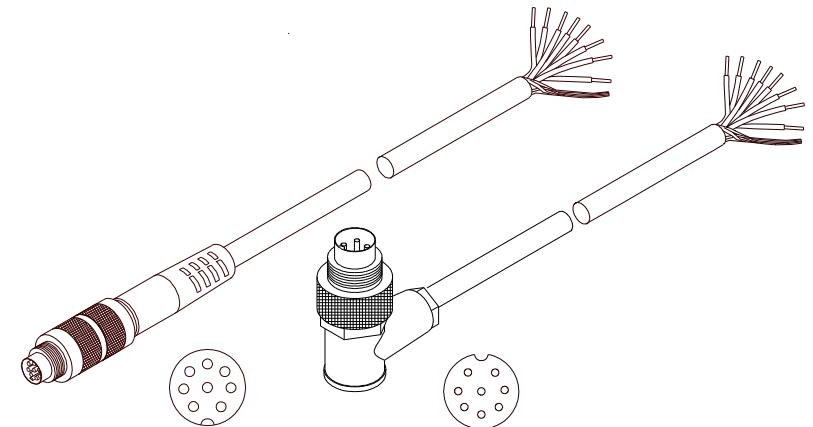
Pin:	Farbe:	Belegung:
1	weiß	GND (0V)
2	braun	+24VDC ($\pm 10\%$)
3	grün	IN0
4	gelb	OUT0
5	grau	OUT1
6	rosa	OUT2
7	blau	OUT3
8	rot	OUT4

Anschlusskabel:

cab-las8/SPS-(Länge)

cab-las8/SPS-w-(Länge) (90° gewinkelt)

(Standardlänge 2m)



cab-las8/SPS-...

(Länge max. 25m, Mantel: PU)

cab-las8/SPS-w-...

(Länge max. 25m, Mantel: PU)

Anschluss an PC:**4-pol. Buchse Binder Serie 707**

Pin:	Belegung:
1	+24VDC (+Ub, OUT)
2	GND (0V)
3	RxD
4	TxD

Anschluss über RS232-Schnittstelle am PC:**Anschlusskabel:**

cab-las4/PC-(Länge) oder

cab-las4/PC-w-(Länge) (90° gewinkelt)

(Standardlänge 2m)

alternativ:**Anschluss über USB-Schnittstelle am PC:**

Anschlusskabel (incl. Treibersoftware):

cab-4/USB-(Länge) oder

cab-4/USB-w-(Länge) (90° gewinkelt)

(Standardlänge 2m)

alternativ:**Anschluss an lokales Netzwerk über Ethernet-Bus:**

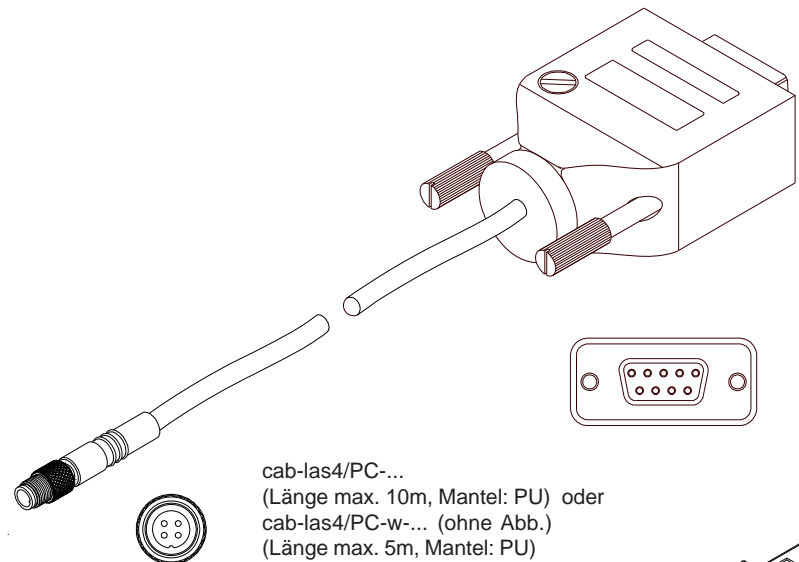
Adapter (inkl. Software „SensorFinder“):

cab-4/ETH-500

(Standardlänge 0,5m)

Optional: Externes CAT5-Kabel, z.B.

cab-eth/M12D-RJ45-flx-(Länge)

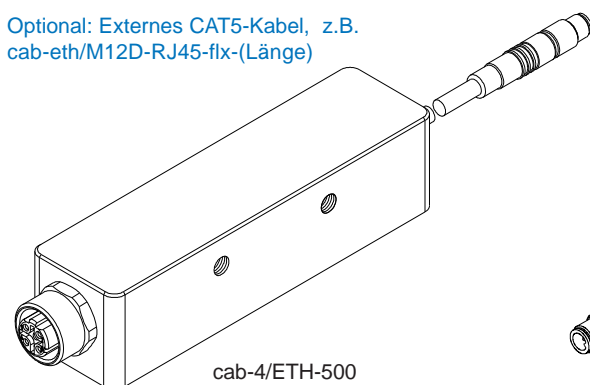


cab-las4/PC-...

(Länge max. 10m, Mantel: PU) oder

cab-las4/PC-w-... (ohne Abb.)

(Länge max. 5m, Mantel: PU)



cab-4/ETH-500

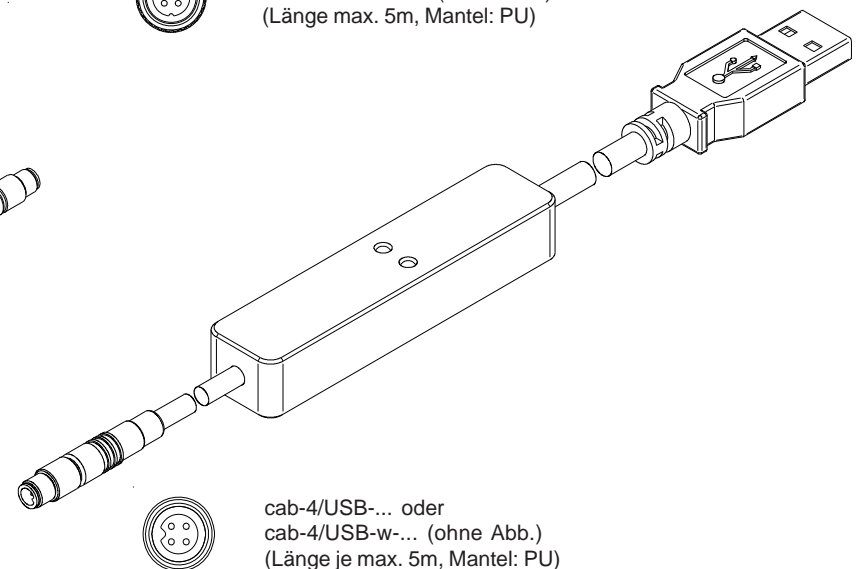
(Länge 0,5m, Mantel: PU)

4-pol. M12-Buchse (D-codiert)

zum Anschluss eines externen

CAT5 Kabels, z.B.

cab-eth/M12D-RJ45-flx-(Länge)



cab-4/USB-... oder

cab-4/USB-w-... (ohne Abb.)

(Länge je max. 5m, Mantel: PU)

Anwendungsbereich

Anwendungsbereiche der Sensoren der GLAST Serie:

Die Inline-Sensoren der GLAST-Serie finden in erster Linie dort Anwendung, wo hochreflektierende Oberflächen (z.B. Edelstahlbleche, Alubleche, lackierte Oberflächen, Kunststofffolien) sowie transparente Objekte (Folien, Glasplatten, Plexiglasplatten) kontrolliert werden sollen.

Hierbei wird ein Strichgitter mit Hilfe des zu untersuchenden Objektes, das als mehr oder weniger optimaler Spiegel wirkt, über ein Projektionsobjektiv auf einem Zeilendetektor abgebildet. Transparente Objekte werden hingegen in der Strichgitternähe platziert, das über ein Projektionsobjektiv wiederum auf einen Zeilendetektor abgebildet wird. In beiden Fällen entscheidet die Qualität des Objektes über die Qualität des Videosignals am Zeilendetektor.

Beim Reflexlichtverfahren wird unter einem Winkel von jeweils 30° (GLAST-85-30°/30°-DIF-...) bzw. 45° (GLAST-85-45°/45°-DIF-...) der optischen Achsen des Senders- und Empfängerzweiges zur Vertikalen gearbeitet, wohingegen im Durchlichtverfahren das zu untersuchende Objekt senkrecht zur optischen Achse der Sender-Empfänger-Anordnung steht. Es stehen jeweils drei verschiedene Strichgitter zur Auswahl (0,5mm/0,5mm bzw. 1,0mm/1,0mm bzw. 2,0mm/2,0mm).

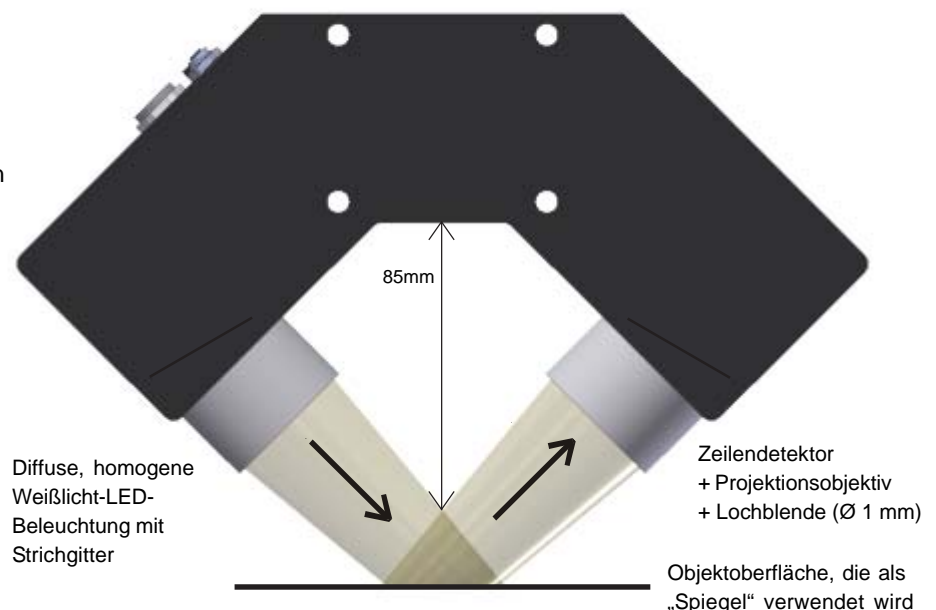
Messprinzip

Messprinzip der Sensoren der GLAST Serie:

Der GLAST-Sensor (**GL**oss **AN**d **ST**ructure) wurde entwickelt, um u.a. das Haze-Verhalten von Objekten zu untersuchen. Dabei wird vor einer homogen beleuchteten Fläche ein Strichgitter platziert. Dieses Strichgitter wird dabei mittels Projektionsoptik auf den Zeilensensor projiziert, wobei das zu untersuchende Objekt praktisch als Spiegel (Reflektor) fungiert. Das empfangsseitig zur Verfügung stehende Videosignal gibt nun Auskunft über die Qualität des „Spiegels“, d.h. der Reflexionseigenschaften der Objekt-oberfläche. Bei zunehmendem Schleieranteil wird das Videosignal „verschleift“, wodurch sich auch das Ortsfrequenzspektrum, das auf dem Zeilendetektor abgebildete Strichgitter, ändert. Das heißt, die höheren Frequenzen sind weniger präsent und die Amplituden gehen generell zurück.

Bei dem GLAST Sensor handelt es sich prinzipiell um eine Zeilenkamera, die über eine ansteuerbare Diffuslicht-Einheit (16 Weißlicht-LED + Diffusor + Strichgitter) verfügt. Der Detektionsbereich (Linie) beträgt dabei 20 mm in 85 mm Abstand vom Sensorgrundkörper (siehe Abmessungen) und verläuft in Längsausdehnung des Sensors. Der zeilenförmige Ausschnitt der zu kontrollierenden Oberfläche (ca. 20 mm x 0,5 mm) wird nun über die Projektionsoptik (Empfangsoptik) auf den Zeilendetektor abgebildet. Das vom Zeilendetektor generierte Videosignal wird mittels geeigneter Algorithmen im sensorinternen Controller in ein Ortsfrequenzspektrum konvertiert; damit steht ein Signal zur Verfügung, das über den Schleieranteil der Oberfläche informiert. Bis zu 5 Ortsfrequenzspektren sowie bis zu 31 Zustände können im Sensor hinterlegt werden. Das aktuelle Ortsfrequenzspektrum wird während der Kontrolle mit den im Speicher abgelegten Ortsfrequenzspektren verglichen und nach dem ähnlichsten Ortsfrequenzspektrum durchsucht, desweiteren werden aber auch Amplituden, Frequenz sowie Oberwellen verglichen.

Mit Hilfe der zu untersuchenden Oberfläche (Objektoberfläche) wird das Strichgitter in Richtung Projektionsobjektiv reflektiert und über die Abbildungsoptik auf den Zeilendetektor abgebildet. Je nach Qualität des „Spiegels“ (also der Reflexionseigenschaften der Objekt-oberfläche) ändert sich das Videosignal des Zeilensensors und somit auch das Ortsfrequenzspektrum.



**Visualisierung****Visualisierung des Zustandscodes:**

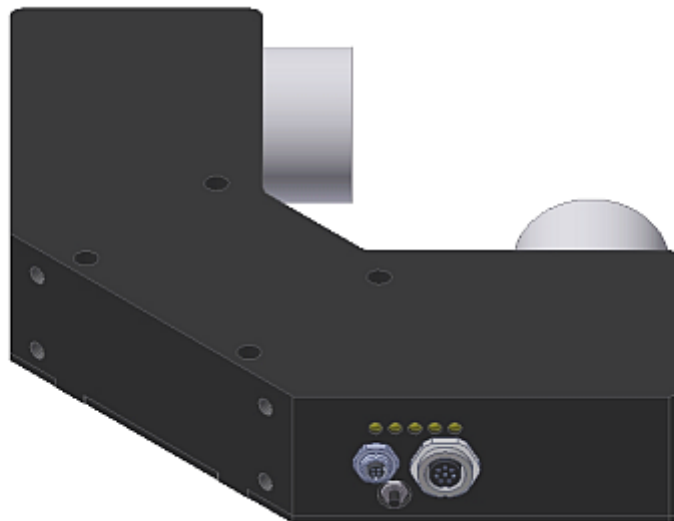
Mit Hilfe von 5 gelben LEDs wird der Zustandscode am Gehäuse des GLAST-Sensors visualisiert. Der am LED-Display angezeigte Zustandscode wird im Binär-Modus (OUT BINARY) gleichzeitig als 5-Bit-Binär-Information an den Digitalausgängen OUT0 ... OUT4 der 8-pol. SPS-Anschlussbuchse ausgegeben.

Der GLAST-Sensor kann maximal 31 Zustände (Code 0 ... 30) entsprechend der einzelnen Zeilen in der TEACH TABLE verarbeiten. Ein "Fehler" bzw. ein "nicht erkannter Zustand" wird durch das Aufleuchten aller LEDs angezeigt (OUT0 ... OUT4 Digitalausgänge sind auf HIGH Pegel).

Desweiteren können max. 5 Ortsfrequenzspektren zur Korrelationsauswertung abgespeichert werden.

Im DIRECT Modus (OUT DIRECT HI bzw. OUT DIRECT LO) sind maximal 5 Lernzustände (Nr. 0, 1, 2, 3, 4) erlaubt. Steht der Wahlschalter auf DIRECT HI, so liegt der entsprechende Digitalausgang auf HI und die anderen vier auf LO. Wenn kein Zustand erkannt wurde, befinden sich die Digitalausgänge im LO-Zustand (keine LED leuchtet).

Steht der Wahlschalter auf DIRECT LO, so liegt der entsprechende Digitalausgang auf LO und die anderen vier auf HI. Wenn kein Zustand erkannt wurde, befinden sich die Digitalausgänge im HI-Zustand (alle LEDs leuchten).



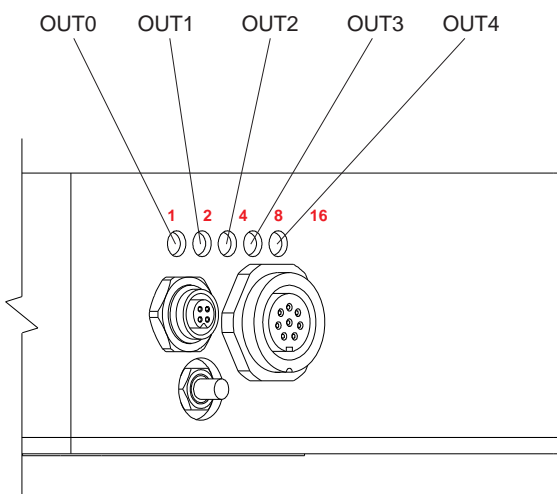


LED-Display

LED-Display:

Mit Hilfe von 5 gelben LEDs wird der Zustandscode am Gehäuse des GLAST-Sensors visualisiert. Der am LED-Display angezeigte Zustandscode wird im Modus BINARY als 5-Bit Binärinformation an den Digitalausgängen OUT0 bis OUT4 der 8-pol. SPS-Anschlussbuchse ausgegeben.

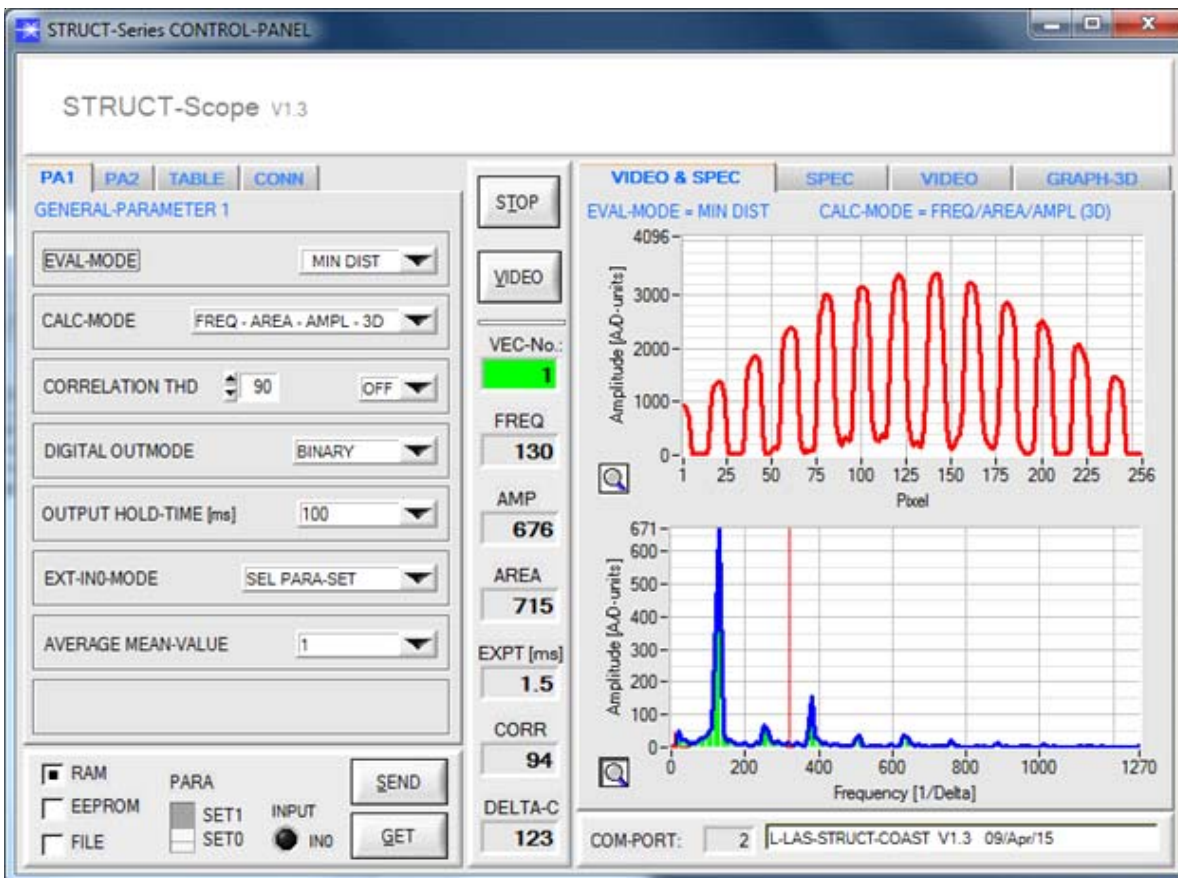
Im Modus DIRECT sind maximal 5 Lernwerte erlaubt, diese können direkt an den 5 Digitalausgängen ausgegeben werden. Der jeweils erkannte Zustandscode wird über die 5 gelben LEDs am Gehäuse des GLAST-Sensors angezeigt.



○ ○ ○ ○ ○ 0	● ○ ○ ○ ○ 1	○ ● ○ ○ ○ 2
● ● ○ ○ ○ 3	○ ○ ● ○ ○ 4	● ○ ● ○ ○ 5
○ ● ● ○ ○ 6	● ● ● ○ ○ 7	○ ○ ○ ● ○ 8
● ○ ○ ● ○ 9	○ ● ○ ● ○ 10	● ● ○ ● ○ 11
○ ○ ● ● ○ 12	● ○ ● ● ○ 13	○ ● ● ● ○ 14
● ● ● ○ ○ 15	○ ○ ○ ○ ● 16	● ○ ○ ○ ● 17
○ ● ○ ○ ● 18	● ● ○ ○ ● 19	○ ○ ● ○ ● 20
● ○ ● ○ ● 21	○ ● ● ○ ● 22	● ● ● ○ ● 23
○ ○ ○ ● ● 24	● ○ ○ ● ● 25	○ ● ○ ● ● 26
● ● ○ ● ● 27	○ ○ ● ● ● 28	● ○ ● ● ● 29
○ ● ● ● ● 30	● ● ● ● ● Fehler bzw. „nicht erkannt“	



Parametrisierung

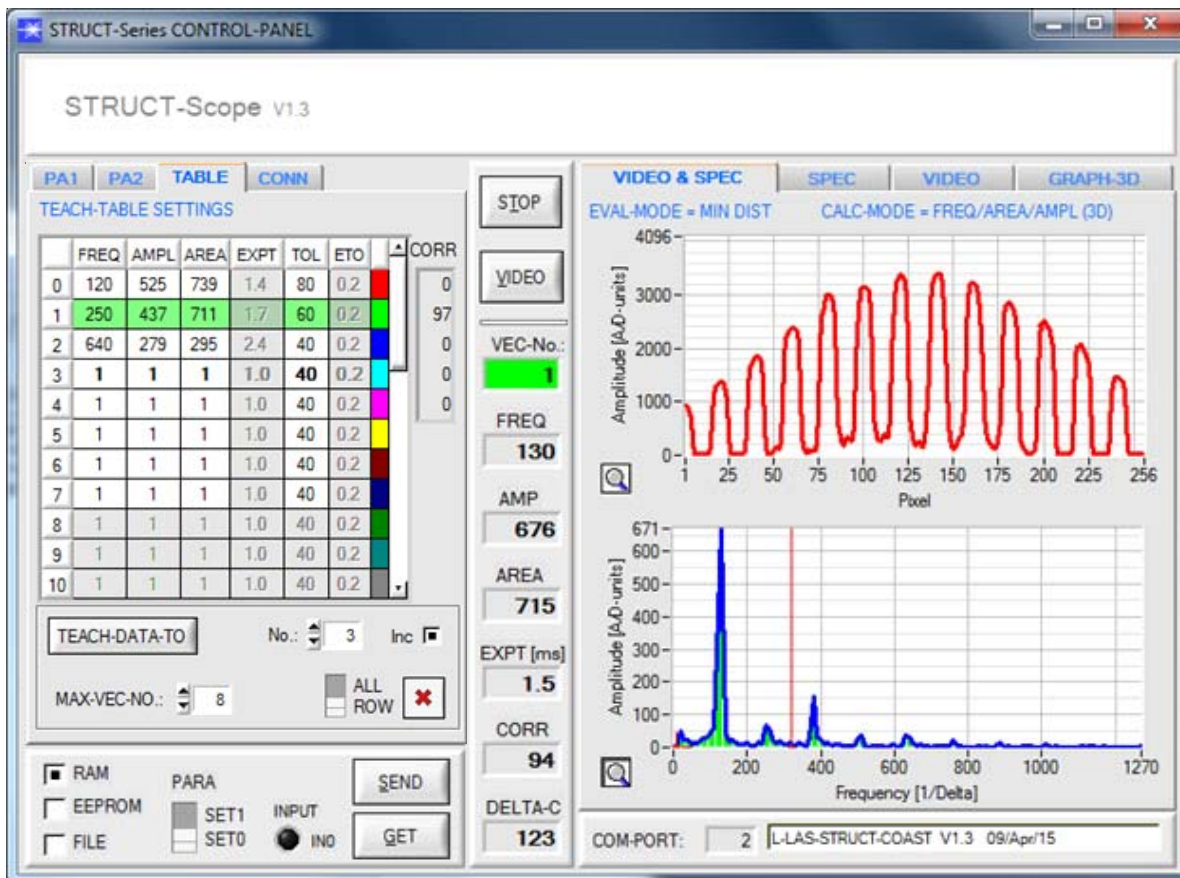
Software STRUCT-Scope: GENERAL-PARAMETER 1 und VIDEO & SPEC


Über die RS232-Schnittstelle (Reiter PA1 bzw. PA2 und TABLE) werden Sensorparameter eingestellt, wie z.B.:

EVAL-MODE:	Auswertemodus im 2D/3D Zahlenraum
CALC-MODE:	Berechnungsmodus der Informationen aus dem Spektrum
CORRELATION THD:	Schwelle zur Verwendung bei der Korrelationsberechnung
DIGITAL OUTMODE:	Ansteuerung der Digitalausgänge
OUTPUT HOLD-TIME:	Ausgangshaltezeit
EXT-IN0-MODE:	In diesem Listenfeld kann die externe Trigger-Betriebsart eingestellt werden. (CONTINUOUS, TRIGG-IN0 L/H, TRIGG IN0 HIGH, SEL PARA-SET)
AVERAGE MEAN-VALUE:	Vorgabe der Mittelwertbildung am Sensor (mögliche Werte: 1, 2,4,8,16 oder 32)



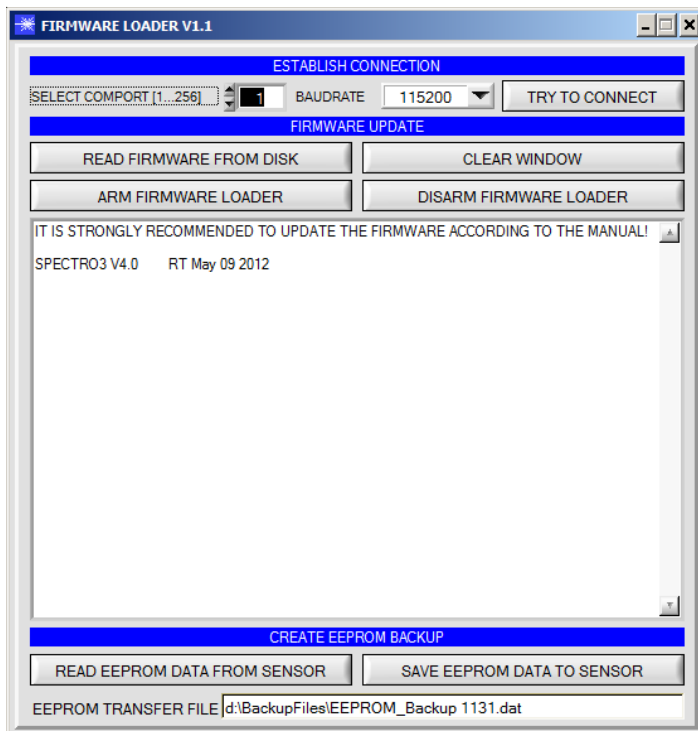
Parametrisierung

Software STRUCT-Scope: TEACH-TABLE

TEACH-TABLE:

Maximal 31 Strukturvektoren (Vektor-Einträge) zur Unterscheidung von 31 unterschiedlichen Strukturen, Vorgabe von Toleranzen für die Auswertegrößen (TOL) aus dem Spektrum und Vorgabe der Toleranz der Belichtungszeit (ETO).
Anzeige des Korrelationswertes für **max. 5 Vergleichs-Spektren** (Ortsfrequenzspektren).
TEACH-IN Taste zum Einlernen des aktuellen Spektrums in die Lerntabelle.

Darstellung und Eingabe von folgenden Auswertegrößen:

FREQ: Frequenz
 AMPL: Amplitude
 AREA: Normiertes Flächenverhältnis berechnet aus dem Frequenzspektrum
 EXPT: Belichtungszeit der jeweiligen Struktur
 TOL: Toleranz für Frequenz und Amplitude
 ETO: Toleranz für die Belichtungszeit

**Firmware-Update****Firmware-Update über die Software „Firmware Loader“:**

Die Software „Firmware Loader“ ermöglicht es dem Anwender, ein automatisches Firmwareupdate durchzuführen. Das Update wird dabei über die RS232 Schnittstelle durchgeführt.

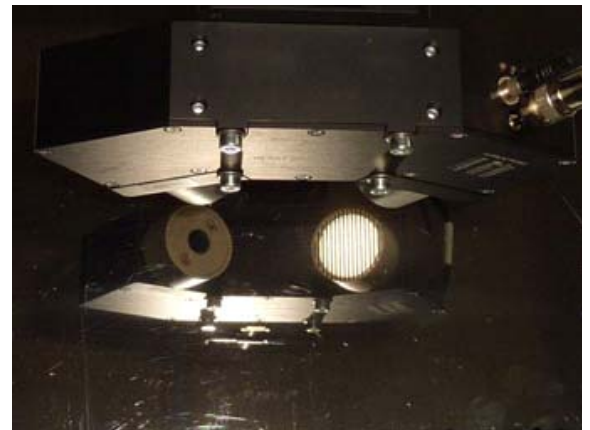
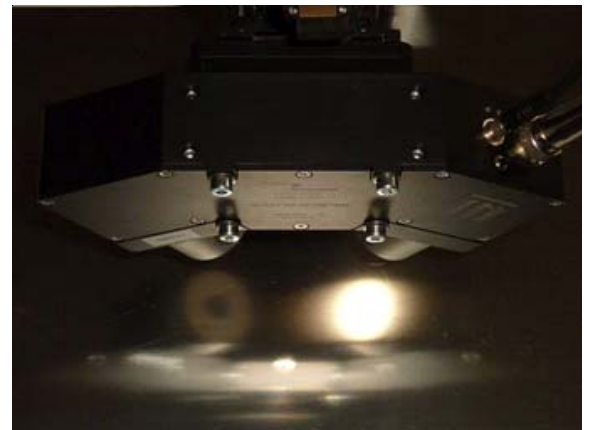
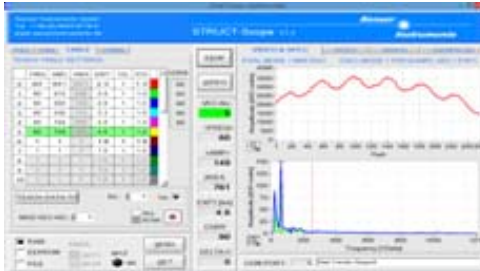
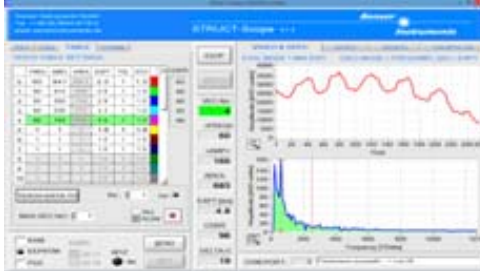
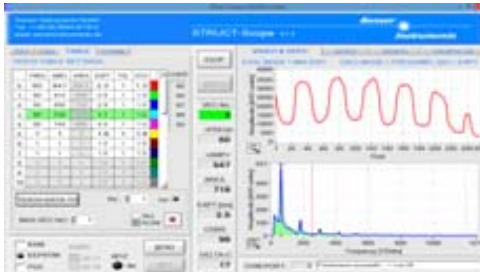
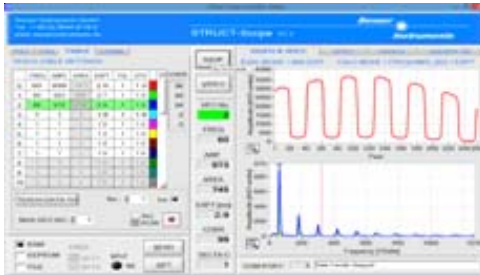
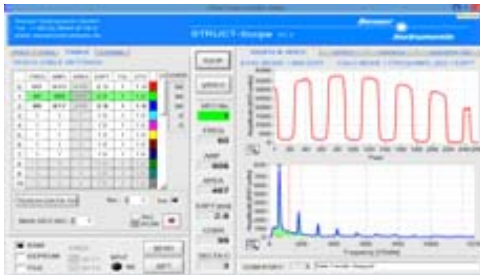
Zum Firmwareupdate werden ein Initialisierungsfile (xxx.ini) sowie ein Firmwarefile (xxx.elf.S) benötigt. Diese Files sind vom Lieferanten erhältlich. In manchen Fällen wird ein zusätzliches Firmwarefile für den Programmspeicher (xxx.elf.p.S) benötigt, dieses File wird dann automatisch mit den beiden anderen Dateien zur Verfügung gestellt.



Schleierkontrolle von Edelstahlblechen

Die Trübung der Edelstahlflächen soll kontrolliert werden.

Zu diesem Zweck wird ein optischer Sensor vom Typ GLAST-85-30°/30°-DIF-2.0/2.0 verwendet. Der Abstand des Sensors zu der Oberfläche aus rostfreiem Stahl beträgt dabei ca. 85 mm und die erfasste Zeile hat bei diesem Abstand eine Länge von ca. 20 mm. Die Trübung wird korrekt erkannt, wie die Software-Screenshots zeigen.





Applikationsbeispiele

Unterscheidung von verschiedenen trüben Metallteilen

Verschieden trübe („verschleierte“) Metallkomponenten sollen unterschieden werden. Zu diesem Zweck wird ein Trübungserkennungs-Sensor vom Typ GLAST-85-30°/30°-DIF-1.0/1.0 verwendet. Hierbei wird der Sensor in einem Abstand von etwa 85 mm zu dem Objekt angeordnet. Der Erfassungsbereich hat eine Länge von ca. 20 mm. Die Metallteile können hinsichtlich der Trübung einwandfrei unterschieden werden, wie in den Software-Screenshots zu sehen.

