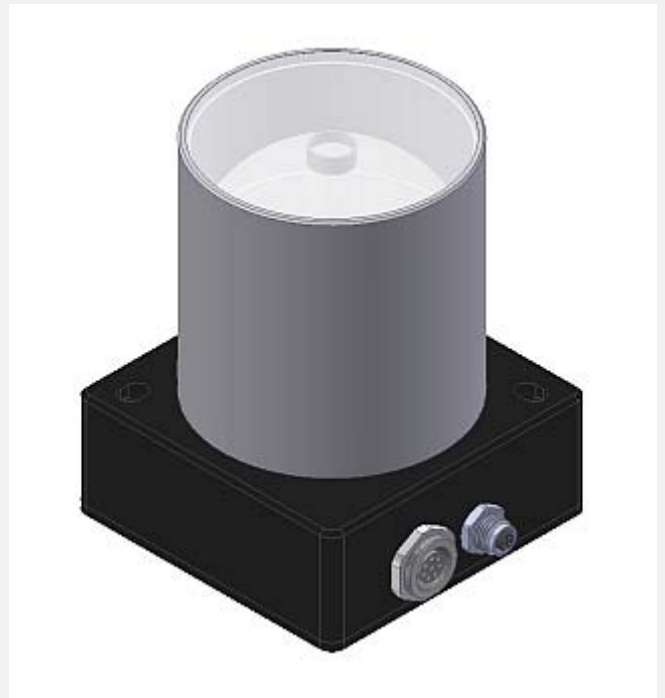


SPECTRO Serie

► SPECTRO-3-200-COF-...-MSM-ANA

- **Farbkontrolle** (Farb-, Kontrast- und Graustufenerkennung)
- Integrierte Sende- und Empfangsoptik (konfokal)
- Arbeitsabstand typ. 50 mm ... 800 mm (abhängig vom Blendentyp)
- $L^*a^*b^*$, $L^*C^*h^*$, $L^*u^*v^*$, L^*u^*v' und xyY Auswertung (CIE-Norm)
- Bis zu 3 Farben speicherbar
- Superhelle Weißlicht-LED (AC-, DC-Betrieb umschaltbar)
- Fremdlichtunempfindlich (im AC-Betrieb)
- Scanfrequenz max. 90 kHz (im DC-Betrieb)
- Schaltfrequenz typ. 60 kHz
- 3 Analogausgänge zur Ausgabe der Farbwerte an SPS
- 2 Digitalausgänge für eingelernte Farben
- TEACHEN über PC oder externen Eingang
- Verschiedene Auswertelgorithmen aktivierbar
- "BEST HIT"-Modus ("Farben erkennen wie der Mensch")
- Mittelwertbildung zuschaltbar (von 1 bis über 32000 Werte)
- Parametrisierbar über Windows® Software, Scope-Funktion
- RS232-Schnittstelle (USB- oder Ethernet-Converter optional)
- Temperaturkompensiert
- 3-Farbfiterdetektor (True Color Detektor: "Farben sehen wie der Mensch")



Design

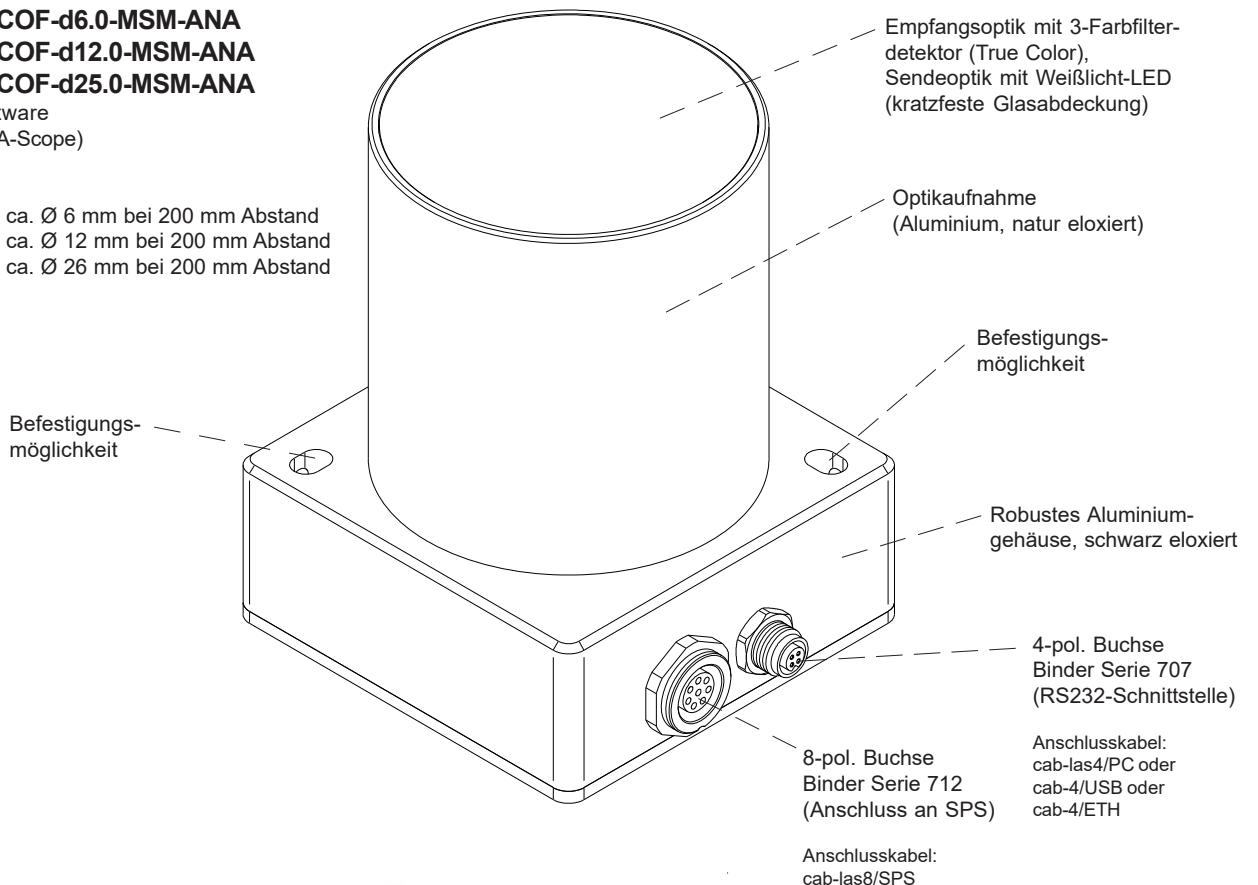
Produktbezeichnung:

SPECTRO-3-200-COF-d6.0-MSM-ANA
SPECTRO-3-200-COF-d12.0-MSM-ANA
SPECTRO-3-200-COF-d25.0-MSM-ANA

(incl. Windows® Software
 SPECTRO3-MSM-ANA-Scope)


Blendentypen:

d6.0: Lichtspotgröße ca. Ø 6 mm bei 200 mm Abstand
 d12.0: Lichtspotgröße ca. Ø 12 mm bei 200 mm Abstand
 d25.0: Lichtspotgröße ca. Ø 26 mm bei 200 mm Abstand

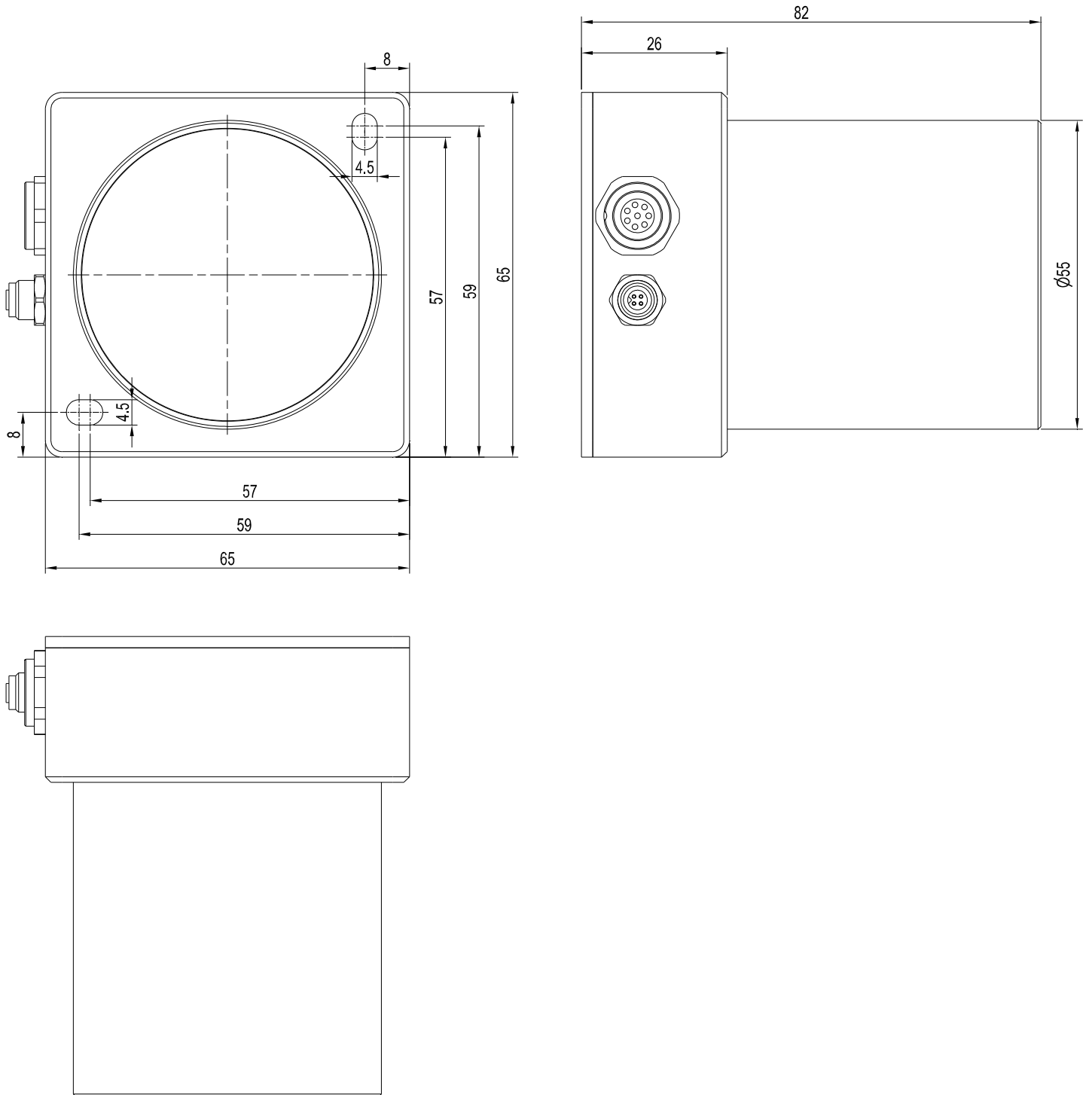




Technische Daten

Typ	SPECTRO-3-200-COF-d6.0-MSM-ANA	SPECTRO-3-200-COF-d12.0-MSM-ANA	SPECTRO-3-200-COF-d25.0-MSM-ANA
Spannungsversorgung	+24VDC ($\pm 10\%$), verpolsicher, überlastsicher		
Stromverbrauch	< 160 mA		
Max. Schaltstrom	100 mA, kurzschlussfest		
Eingang digital (1x)	IN0 (Pin 3), digital (0V/+24V)		
Ausgänge digital (2x)	OUT0, OUT1 (Pin 4 und 5): digital (0V/+24V), npn-, pnp-fähig (Hell-, Dunkelschaltung umschaltbar)		
Ausgänge analog (3x)	OUT2, OUT3, OUT4 (Pin 6, 7 und 8): 0...+10V oder 4...20mA (xyY, a*b*L*, u*v*L*, u'v'L*, C*h*L*, XYZ)		
Schnittstelle	RS232 (externer USB- sowie ETHERNET-Converter verfügbar)		
Pulsverlängerung	0 ... 100 ms, einstellbar über PC-Software		
Mittelwertbildung	max. 32768 Werte, einstellbar über PC-Software		
Scanfrequenz (Wechsellichtbetrieb/ Gleichlichtbetrieb)	LED-Betrieb, umschaltbar über PC-Software: AC-Betrieb: max. 25 kHz (abhängig von Parametrisierung) DC-Betrieb: max. 90 kHz (abhängig von Parametrisierung)		
Schaltfrequenz	typ. 60 kHz		
Analoge Bandbreite	max. 90 kHz (-3dB)		
Sender (Lichtquelle)	Superhelle Weißlicht-LED		
Senderansteuerung	umschaltbar über PC-Software: Wechsellichtbetrieb (LED MODE-AC), Gleichlichtbetrieb (LED MODE-DC)		
Objektstand (Arbeitsbereich)	typ. 100 mm ... 800 mm	typ. 50 mm ... 500 mm	typ. 50 mm ... 500 mm
Empfänger	3-Farbfiterdetektor (TRUE COLOR Detektor, "Farben sehen wie der Mensch"), Farbfiterkurven nach CIE 1931		
Empfänger-Verstärkungs- faktorumschaltung	8 Stufen (AMP1 ... AMP8), einstellbar über PC-Software		
Umgebungslicht	max. 5000 Lux		
Lichtfleckgröße	typ. \varnothing 4 mm bei 100 mm Abstand typ. \varnothing 6 mm bei 200 mm Abstand typ. \varnothing 11 mm bei 400 mm Abstand typ. \varnothing 23 mm bei 600 mm Abstand typ. \varnothing 28 mm bei 700 mm Abstand	typ. \varnothing 4 mm bei 50 mm Abstand typ. \varnothing 6 mm bei 100 mm Abstand typ. \varnothing 12 mm bei 200 mm Abstand typ. \varnothing 25 mm bei 400 mm Abstand typ. \varnothing 32 mm bei 500 mm Abstand	typ. \varnothing 6 mm bei 50 mm Abstand typ. \varnothing 12 mm bei 100 mm Abstand typ. \varnothing 26 mm bei 200 mm Abstand typ. \varnothing 55 mm bei 400 mm Abstand typ. \varnothing 70 mm bei 500 mm Abstand
Reproduzierbarkeit	im x,y Farbbereich jeweils 1 digit bei 12-Bit-A/D-Wandlung		
Temperaturdrift X,Y	$\Delta X/\Delta T$; $\Delta Y/\Delta T$ typ. 0,2 digits/ $^{\circ}\text{C}$ (< 0,01% / $^{\circ}\text{C}$)		
Messgenauigkeit	typ. $\Delta E = 0,3$		
Auflösung	$\Delta E = 0,01$ bei Farbraum L*u*v': $\Delta u'v' = 0,001$		
Farbräume	CIE L*a*b* , CIE L*C*h* , CIE L*u*v* , CIE L*u'v' und CIE xyY		
Größe des Farbspeichers	nichtflüchtiges EEPROM mit Parametersätzen für max. 3 Farben		
Gehäuseabmessungen	LxBxH ca. 65 mm x 65 mm x 82 mm (Optikaufsatz \varnothing 55 mm, ohne Anschlussbuchsen)		
Gehäusematerial	Aluminium, schwarz eloxiert (Optikaufnahme: Aluminium, natur eloxiert)		
Schutzart	IP67 (Optik), IP64 (Elektronik)		
Anschlusskabel	zur SPS: cab-las8/SPS oder cab-las8/SPS-w zum PC/RS232-Schnittstelle: cab-las4/PC oder cab-las4/PC-w zum PC/USB-Schnittstelle: cab-4/USB oder cab-4/USB-w zum PC/Ethernet-Schnittstelle: cab-4/ETH		
Steckerart	Verbindung zur SPS: 8-pol. Flanschdose (Binder 712), Verbindung zum PC: 4-pol. Flanschdose (Binder 707)		
Betriebstemperaturbereich	-20 $^{\circ}\text{C}$... +55 $^{\circ}\text{C}$		
Lagertemperaturbereich	-20 $^{\circ}\text{C}$... +85 $^{\circ}\text{C}$		
EMV-Prüfung nach	DIN EN 60947-5-2 		

Abmessungen



Alle Abmessungen in mm

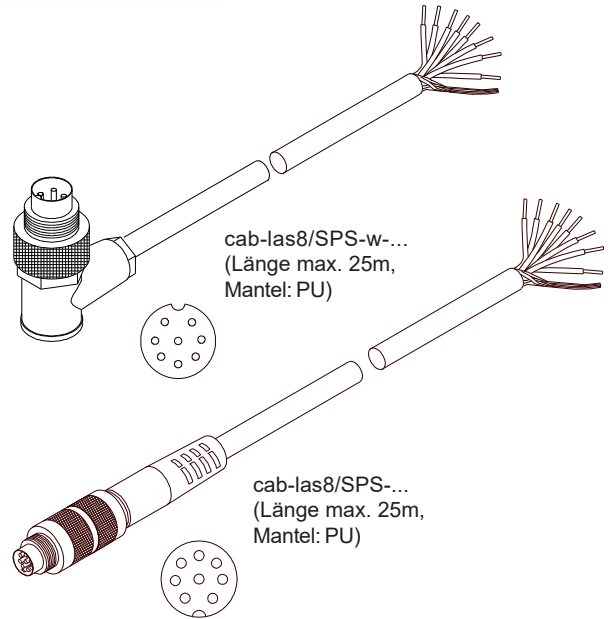
Anschlussbelegung

Anschluss an SPS:
8-pol. Buchse Binder Serie 712

Pin:	Farbe:	Belegung:
1	weiß	GND (0V)
2	braun	+24VDC ($\pm 10\%$)
3	grün	IN0
4	gelb	OUT0 (Digital 0: 0 ... 1V, Digital 1: +Ub - 10%)
5	grau	OUT1 (Digital 0: 0 ... 1V, Digital 1: +Ub - 10%)
6	rosa	OUT2 X, x, a*, u*, u' oder C* (Analog: 0...+10V oder 4...20mA)
7	blau	OUT3 Y, y, b*, v*, v' oder h* (Analog: 0...+10V oder 4...20mA)
8	rot	OUT4 Z, Y oder L* (Analog: 0...+10V oder 4...20mA)

Anschlusskabel:

cab-las8/SPS-(Länge) oder
cab-las8/SPS-w-(Länge) (90° gewinkelt)
(Standardlänge 2m)

Anschluss an PC:
4-pol. Buchse Binder Serie 707

Pin:	Belegung:
1	+24VDC (+Ub, OUT)
2	GND (0V)
3	RxD
4	TxD

Anschluss über RS232-Schnittstelle am PC:

Anschlusskabel:
cab-las4/PC-(Länge) oder
cab-las4/PC-w-(Länge) (90° gewinkelt)
(Standardlänge 2m)

alternativ:

Anschluss über USB-Schnittstelle am PC:

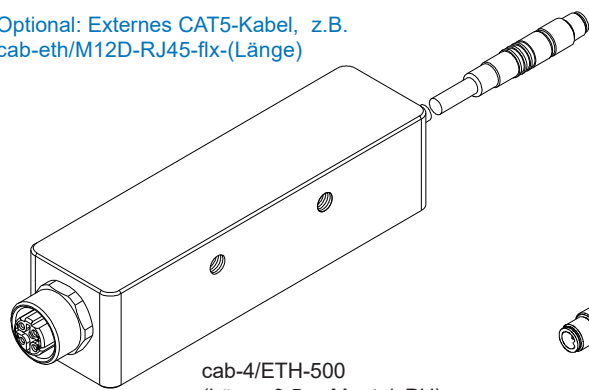
USB-Converter (inkl. Treibersoftware):
cab-4/USB-(Länge) oder
cab-4/USB-w-(Länge) (90° gewinkelt)
(Standardlänge 2m)

alternativ:

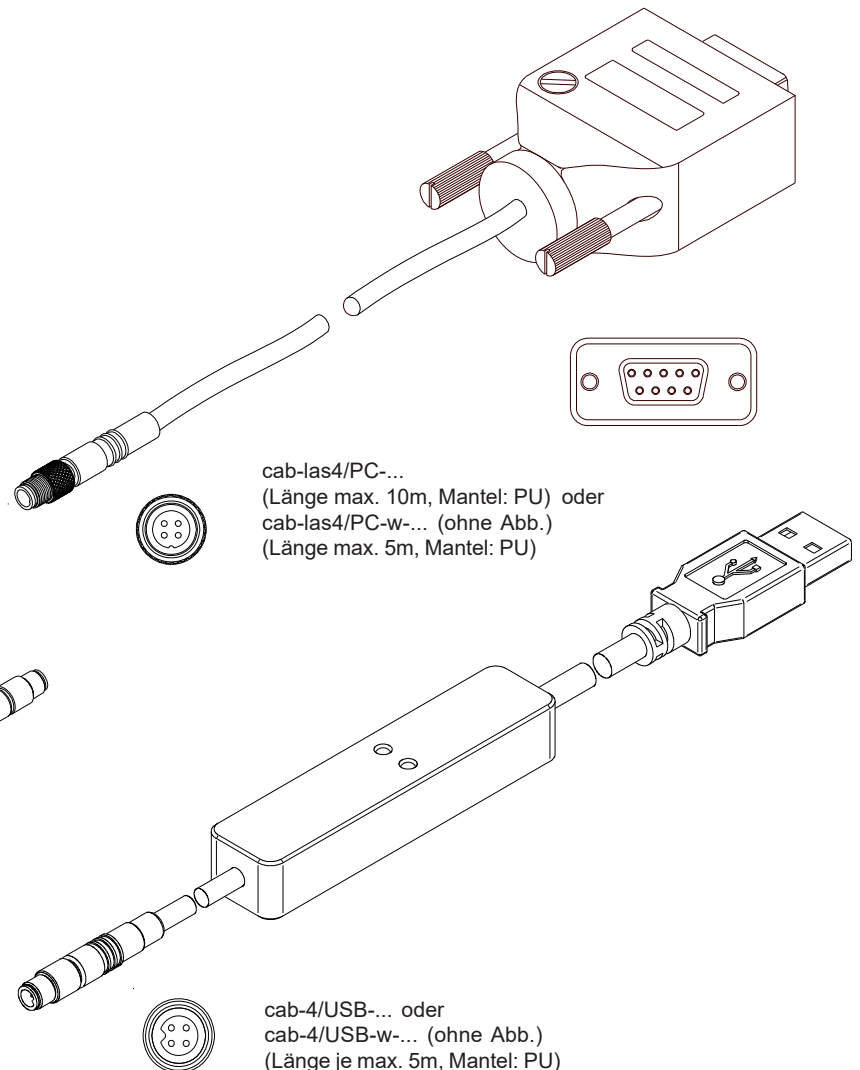
Anschluss an lokales Netzwerk über Ethernet-Bus:

Ethernet-Converter (inkl. Software „SensorFinder“):
cab-4/ETH-500
(Standardlänge 0,5m)

Optional: Externes CAT5-Kabel, z.B.
cab-eth/M12D-RJ45-fix-(Länge)



cab-4/ETH-500
(Länge 0,5m, Mantel: PU)
4-pol. M12-Buchse (D-codiert)
zum Anschluss eines externen
CAT5 Kabels, z.B.
cab-eth/M12D-RJ45-fix-(Länge)



cab-las4/PC-...
(Länge max. 10m, Mantel: PU) oder
cab-las4/PC-w-... (ohne Abb.)
(Länge max. 5m, Mantel: PU)

cab-4/USB-... oder
cab-4/USB-w-... (ohne Abb.)
(Länge je max. 5m, Mantel: PU)



Messprinzip der Farbsensoren der SPECTRO-3-...-MSM-ANA Serie:

Die Signalerfassung mit dem SPECTRO-3-MSM-ANA Farbsensor ist sehr flexibel. Der Sensor kann z.B. im Wechsellicht Modus (AC Mode) betrieben werden. Hier ist der Sensor unabhängig gegen Fremdlicht. Auch ein Gleichlichtbetrieb (DC Mode) kann eingestellt werden. Hier ist der Sensor extrem schnell. Die stufenlose Einstellmöglichkeit der integrierten Lichtquelle sowie eine selektierbare Verstärkung des Empfängersignals und eine INTEGRAL Funktion ermöglichen eine Einstellung des Sensors auf nahezu jede Oberfläche oder jeden „Selbstleuchter“.

Ist die integrierte Beleuchtung des SPECTRO-3-MSM-ANA Farbsensors aktiviert, detektiert der Sensor die am Messobjekt diffus zurückreflektierte Strahlung. Als Lichtquelle werden am SPECTRO-3-MSM-ANA Farbsensor LEDs (bei den -VISUV Typen zusätzlich UV-LEDs) mit einstellbarer Sendeleistung eingesetzt. Als Empfänger wird ein integrierter 3-fach-Empfänger für den Rot-, Grün- und Blau-Anteil des vom Messobjekt zurückreflektierten Lichtes, oder des vom „Selbstleuchter“ emittierten Lichtes, verwendet.

Dem SPECTRO-3-MSM-ANA Farbsensor können bis zu 3 Farben „angelernt“ werden. Für jede angelernte Farbe können Toleranzen vergeben werden. Die Auswertung der eingelernten Farben erfolgt entweder nach dem Modus „FIRST HIT“ oder „BEST HIT“. Dabei wird bei „FIRST HIT“ der erste Treffer in der Lerntabelle ausgegeben und bei „BEST HIT“ der beste Treffer der Lerntabelle. Die Darstellung der Rohdaten erfolgt mit einer 12 Bit Auflösung.

Die Farberkennung arbeitet entweder kontinuierlich oder sie wird durch ein externes SPS-Trigger-Signal gestartet. Die jeweils erkannte Farbe liegt entweder als Binärcode an den 2 Digitalausgängen an oder kann direkt auf die Ausgänge ausgegeben werden, wenn nur bis zu 2 Farben erkannt werden sollen.

Neben den 2 Digitalausgängen stehen auch 3 Analogausgänge zur Verfügung. Wahlweise werden entweder die Rot-, Grün-, Blau-Anteile oder die errechneten Farbkoordinaten von 0...+10V oder 4...20mA ausgegeben.

Über den Eingang IN0 (grüne Litze am Kabel cab-las8/SPS) können dem Farbsensor bis zu 3 Farben gelernt werden. Dazu muss der entsprechende Softwareparameter eingestellt werden.

Über die RS232-Schnittstelle können Parameter und Messwerte zwischen PC und dem SPECTRO-3-MSM-ANA Farbsensor ausgetauscht werden. Sämtliche Parameter zur Farberkennung können über die serielle Schnittstelle RS232 im nichtflüchtigen EEPROM des SPECTRO-3-MSM-ANA Farbsensors gespeichert werden. Nach erfolgter Parametrisierung arbeitet der Farbsensor im STAND-ALONE Betrieb mit den aktuellen Parametern ohne PC weiter.

Sollte ein Firmwareupdate erforderlich sein, kann dieses sehr einfach über RS232 auch im eingebauten Zustand des Sensorsystems durchgeführt werden (→ siehe Anhang „Firmwareupdate über Software Firmware Loader“).

Die messenden Sensoren der SPECTRO-3-MSM-ANA Serie sind werkseitig kalibriert. Beim Verbindungsaufbau wird im Statusfenster in der Registerkarte CONNECT das Datum der nächsten Kalibrierung angezeigt. Für kontinuierlich exakte Messergebnisse empfehlen wir, die Kalibrierung im Intervall von 12 Monaten erneuern zu lassen und die Sensoren zum Kalibrieren einzusenden.

Ferner können die Sensoren der SPECTRO-3-MSM-ANA Serie individuell kalibriert werden. Der Abgleich kann dabei auf beliebige Oberfläche erfolgen, von denen die Farbkoordinaten bekannt sind. Alternativ dazu ist eine ColorChecker™ Tabelle erhältlich. Diese verfügt über 24 Farbfelder nach der CIE-NORM mit denen die Kalibrierung durchgeführt werden kann.

Außerdem besteht die Möglichkeit über den Eingang IN0 einen Weißlichtabgleich durchzuführen.

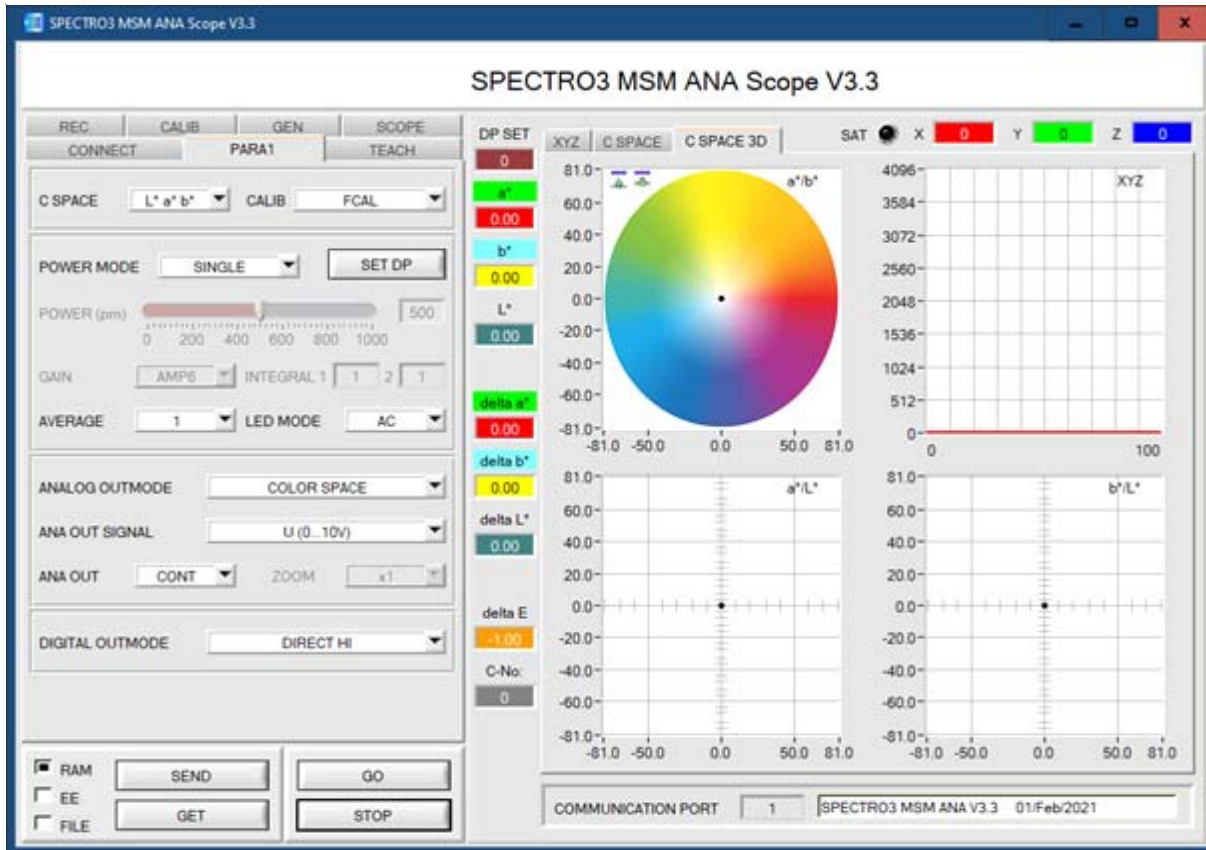


Parametrisierung

Windows®-Bedienoberfläche:

(Die aktuelle Softwareversion steht auf unserer Webseite zum Download bereit.)

Die Parametrisierung des Farbsensors erfolgt unter Windows® mit Hilfe der Software SPECTRO3-MSM-ANA-Scope. Die Bedienoberfläche erleichtert den Teach-in-Vorgang am Farbsensor, außerdem unterstützt sie den Bediener bei der Justierung und Inbetriebnahme des Farbsensors.



Über die RS232-Schnittstelle (Reiter PARA1) werden Sensorparameter eingestellt, wie z.B.:

- POWER MODE (SET DP): Lichtleistung der LED (Set Double Parameter)
- LED MODE: Ansteuerung der internen Lichtquelle (AC, DC)
- GAIN: Verstärkung des Empfängers (AMP1 ... AMP8)
- AVERAGE: Anzahl der Abtastwerte (Messwerte, 1 ... 32768), über die das am Empfänger gemessene Rohsignal gemittelt wird. Ein größerer AVERAGE Vorgabewert reduziert das Rauschen der Rohsignale der Empfangseinheit, gleichzeitig verringert sich die maximal erreichbare Schaltfrequenz des Sensors.
- INTEGRAL: Anzahl der Abtastwerte (Messwerte), über die das am Empfänger gemessene Rohsignal aufsummiert wird. Durch diese Integralfunktion lassen sich auch extrem schwache Signale sicher erkennen
- C SPACE: Wahl eines Farbraums ($L^*a^*b^*$, $L^*C^*h^*$, $L^*u^*v^*$, $L^*u^*v^*$ oder xyY) zur Berechnung der Farbvalenz
- ANALOG OUTMODE: Einstellung, welche Signale der Sensor an den drei Analogausgängen (OUT2, OUT3, OUT4) ausgibt (OFF, XYZ, COLOR SPACE, CS REF)
- EVALUATION MODE: Auswerte-Modus (BEST HIT oder FIRST HIT)
- TRIGGER: Trigger kontinuierlich, extern oder Eigentripper (CONT, EXT1, EXT2, TRANS)
- EXTEACH: In allen Auswertemodi besteht die Möglichkeit, von extern über IN0 eine Farbe einzulernen
- INTLIM: Intensitätslimit (minimale zur Farbauswertung erforderliche Intensität)
- MAXCOL-No.: Anzahl der Farben, die kontrolliert werden sollen
- DIGITAL OUTMODE: Ansteuerung der zwei Digitalausgänge (OUT0, OUT1)
- Registerkarte TEACH: Öffnet eine Ansicht, mit deren Hilfe man Farben in die TEACH TABLE einlernen kann
- Registerkarte CALIB: Wahl der Kalibrierung (FCAL = werkseitige oder UCAL = benutzerspezifische Kalibrierung)
- Registerkarte SCOPE: Bildet ein Oszilloskop nach
- Registerkarte GEN: Zeigt die aktuell herrschenden Temperaturwert TEMP im Sensorgehäuse an
- Registerkarte REC: Datenrekorder



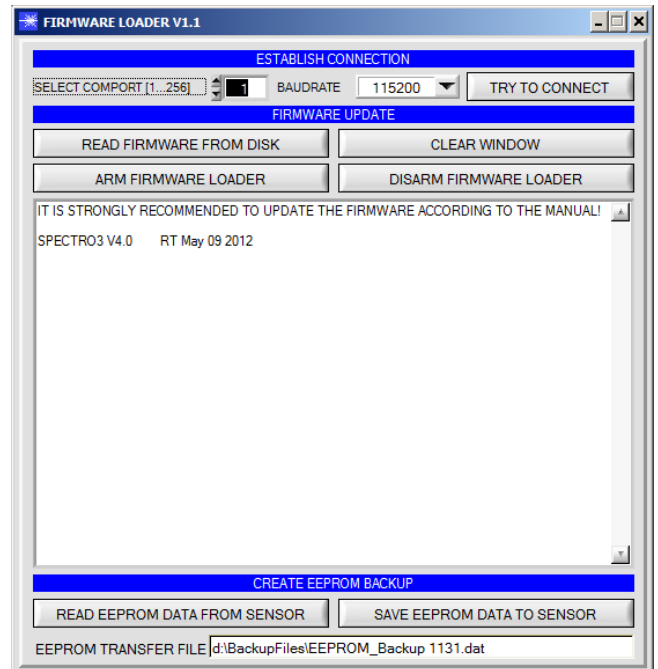
Firmware-Update

Windows® Software „FirmwareLoader“:

(Die aktuelle Softwareversion steht auf unserer Webseite zum Download bereit.)

Die Software „Firmware Loader“ ermöglicht es dem Anwender, ein automatisches Firmwareupdate durchzuführen. Das Update wird dabei über die RS232 Schnittstelle durchgeführt.

Zum Firmwareupdate werden ein Initialisierungsfile (xxx.ini) sowie ein Firmwarefile (xxx.elf.S) benötigt. Diese Files sind vom Lieferanten erhältlich. In manchen Fällen wird ein zusätzliches Firmwarefile für den Programmspeicher (xxx.elf.p.S) benötigt, dieses File wird dann automatisch mit den beiden anderen Dateien zur Verfügung gestellt.



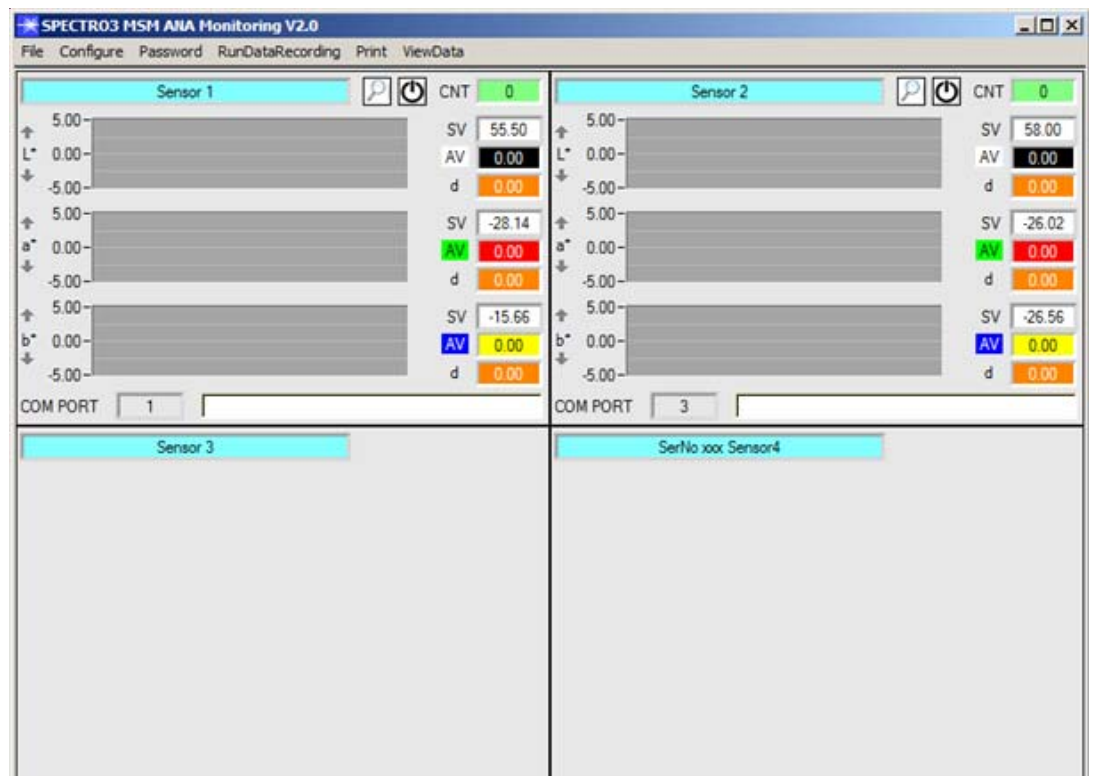
Monitoring-Software

Windows® Software „SPECTRO3-MSM-ANA-Monitoring“:

(Die aktuelle Softwareversion steht auf unserer Webseite zum Download bereit.)

Die Software „SPECTRO3-MSM-ANA-Monitoring“ wurde entwickelt, um bis zu 8 Farbsensoren der SPECTRO-3-MSM-ANA Familie zu einem Multisensorsystem zu konfigurieren, das zur kontinuierlichen Inline-Messung und Kontrolle von Oberflächen an mehreren Messpunkten gleichzeitig eingesetzt werden kann. Neben der Aufzeichnung werden die Messdaten am PC-Bildschirm dargestellt und können nach Ende der Aufzeichnung über eine Print-Funktion ausgedruckt werden.

Das Softwarekonzept sieht zwei Benutzerebenen vor: Eine durch Passwort geschützte Administratorfunktion, mit der das Inline-Messsystem konfiguriert und sämtliche Parameter für den Betrieb festgelegt werden können sowie eine einfach zu bedienende Anwenderfunktion, mit der lediglich Start und Ende der Aufzeichnung mit Eingabe der (vom Administrator) festgelegten Produktionsparameter angestoßen werden kann. Ferner steht dem normalen Anwender die Print-Funktion zur Verfügung.



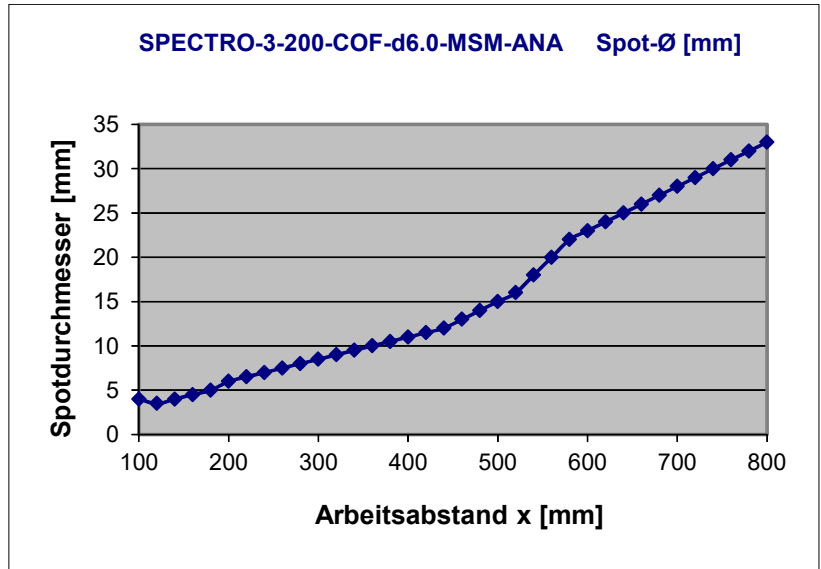


Diagramme

Diagramme: SPOTDURCHMESSER und RELATIVE INTENSITÄT
SPECTRO-3-200-COF-d6.0-MSM-ANA

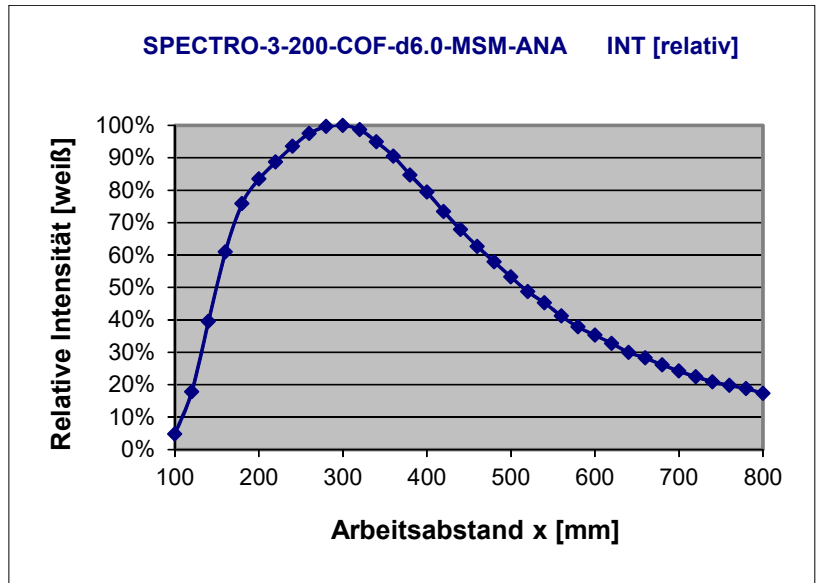
Spotdurchmesser

SPECTRO-3-200-COF-d6.0-MSM-ANA:
6 mm (typ.) bei Arbeitsabstand 200 mm



Relative Intensität

SPECTRO-3-200-COF-d6.0-MSM-ANA:
100% bei Arbeitsabstand 300 mm
(INTENSITY 3406)



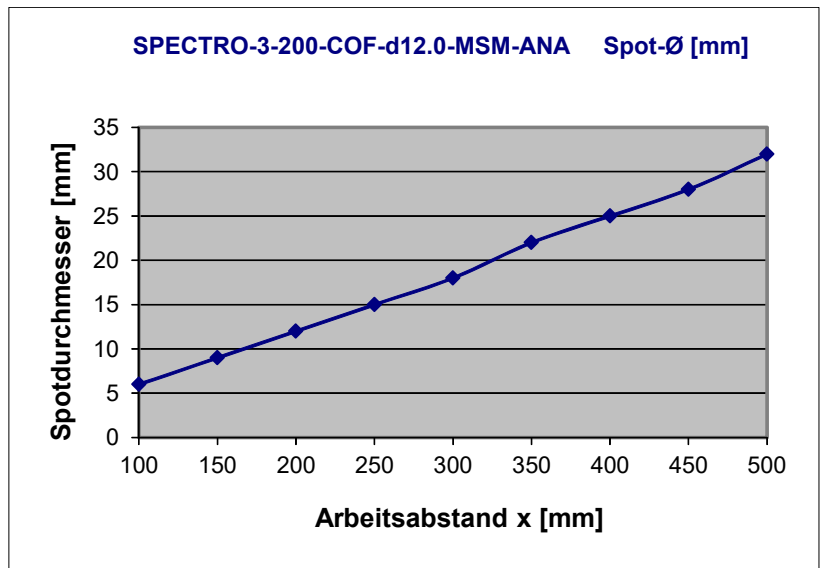


Diagramme

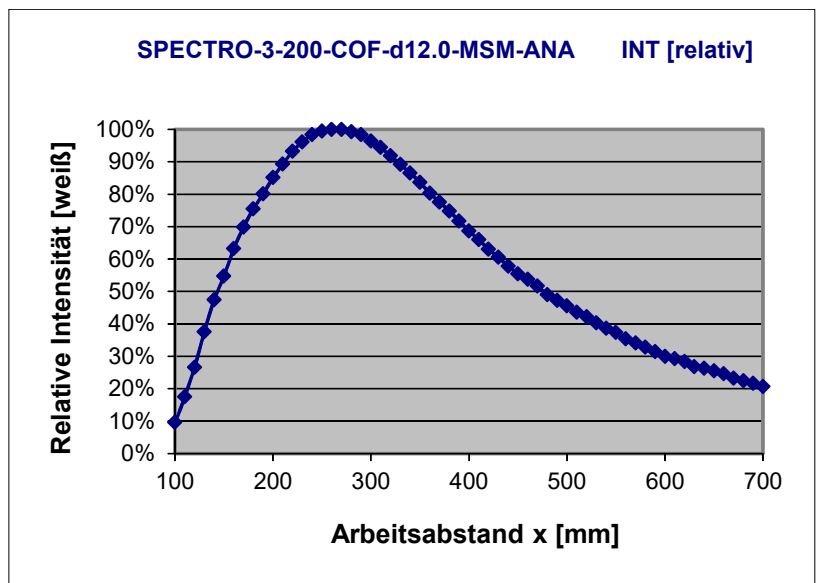
Diagramme: SPOTDURCHMESSER und RELATIVE INTENSITÄT
SPECTRO-3-200-COF-d12.0-MSM-ANA

Spotdurchmesser

SPECTRO-3-200-COF-d12.0-MSM-ANA:
12 mm (typ.) bei Arbeitsabstand 200 mm

**Relative Intensität**

SPECTRO-3-200-COF-d12.0-MSM-ANA:
100% bei Arbeitsabstand 270 mm
(INTENSITY 3594)



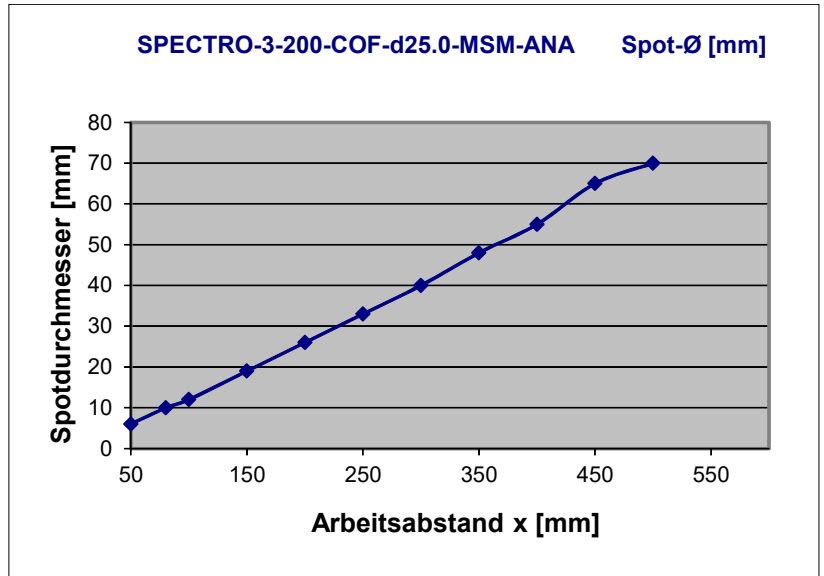


Diagramme

Diagramme: SPOTDURCHMESSER und RELATIVE INTENSITÄT
SPECTRO-3-200-COF-d25.0-MSM-ANA

Spotdurchmesser

SPECTRO-3-200-COF-d25.0-MSM-ANA:
 26mm (typ.) bei Arbeitsabstand 200 mm



Relative Intensität

SPECTRO-3-200-COF-d25.0-MSM-ANA:
 100% bei Arbeitsabstand 180 mm
 (INTENSITY 3800)

