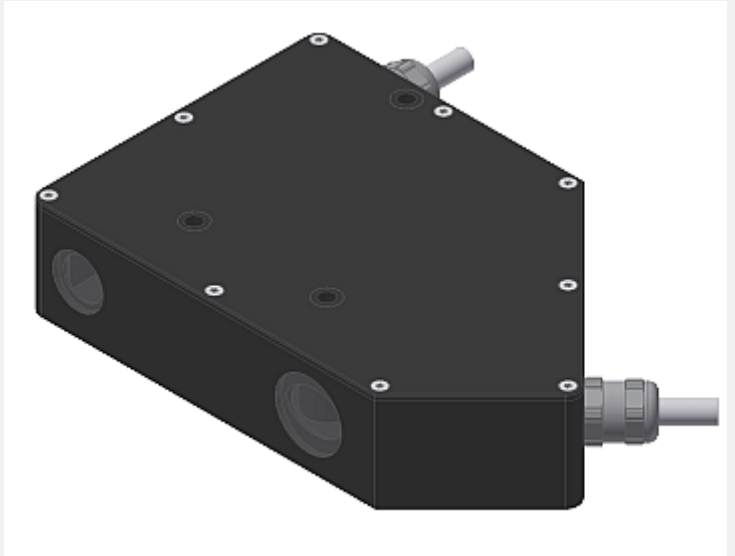


FIO Serie

► KL-D-45°/0°-85-1200-D-S-A3.0-VIS Aufsatzoptik mit integriertem Lichtleiter

- Inklusive Durchlicht-Lichtleiter D-S-A3.0-(3.0)-1200-67° (Sender- sowie Empfänger-Tastkopf fest montiert mittels PG-Verschraubung)
- Senderseite zur 45°-Montage
- Lichtleiter-Spotgröße \varnothing 3 mm
- Lichtleiterlänge 1200 mm
- Farbkontrolle von rauen Oberflächen, Kunststoffgranulat, Kaffeebohnen, Holzflakes
- Sender unter 45° und Empfänger unter 0° angeordnet
- Arbeitsabstand zum Objekt: typ. 85 mm
- Großer Messfleck: ca. 20 mm x 30 mm
- Keine elektrischen bzw. elektronischen und optoelektronischen Komponenten im Frontend im Einsatz
- Einsatz im Ex-Bereich möglich
- Einsatz bei hoher Umgebungstemperatur (bis zu 120°C)
- Optikabdeckung aus kratzfestem Glas
- Schutzart IP67
- Robustes Aluminiumgehäuse, schwarz eloxiert

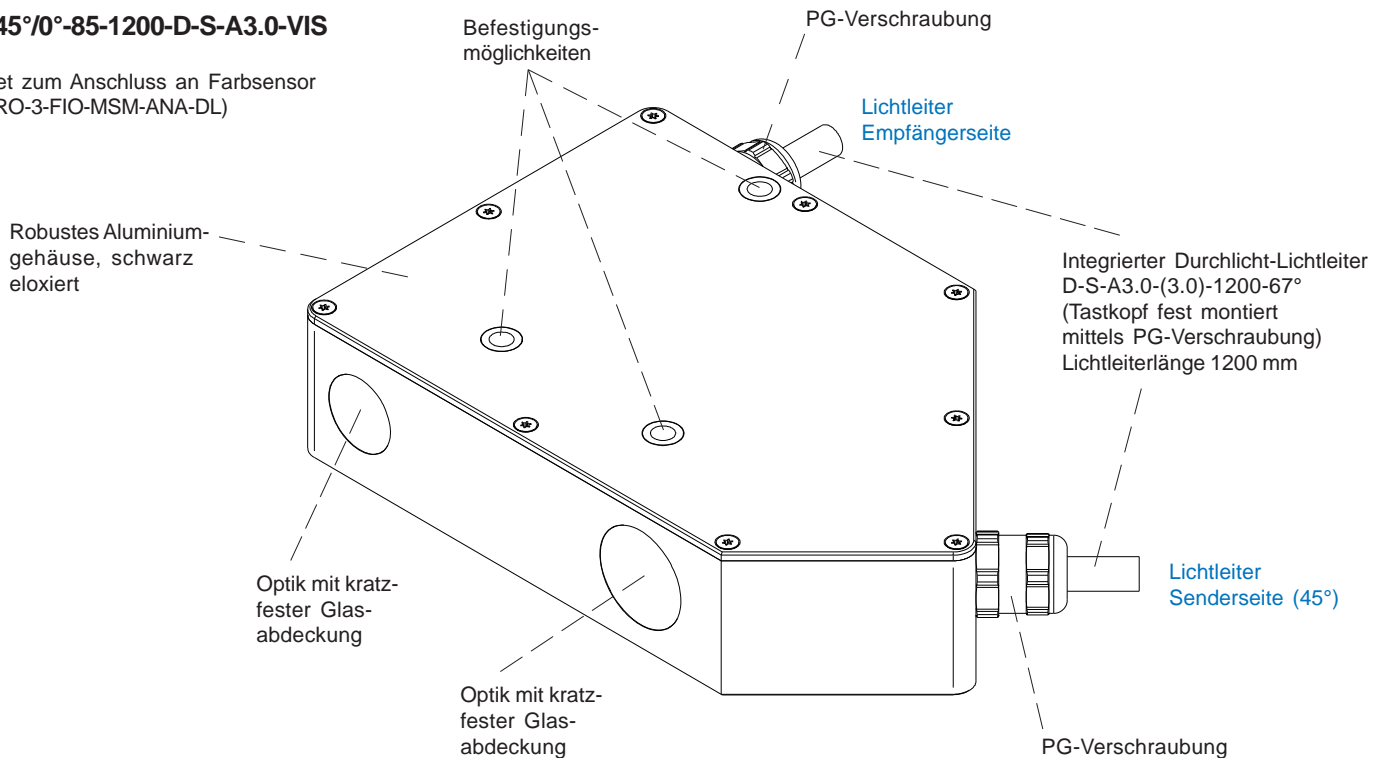


Aufbau

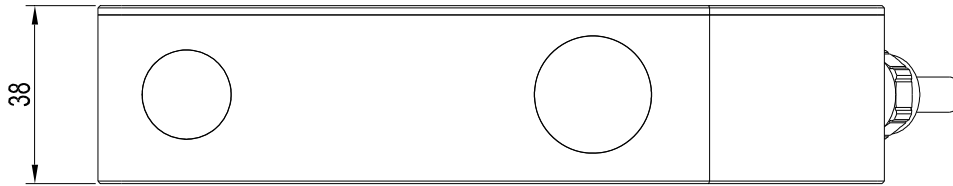
Produktbezeichnung:

KL-D-45°/0°-85-1200-D-S-A3.0-VIS

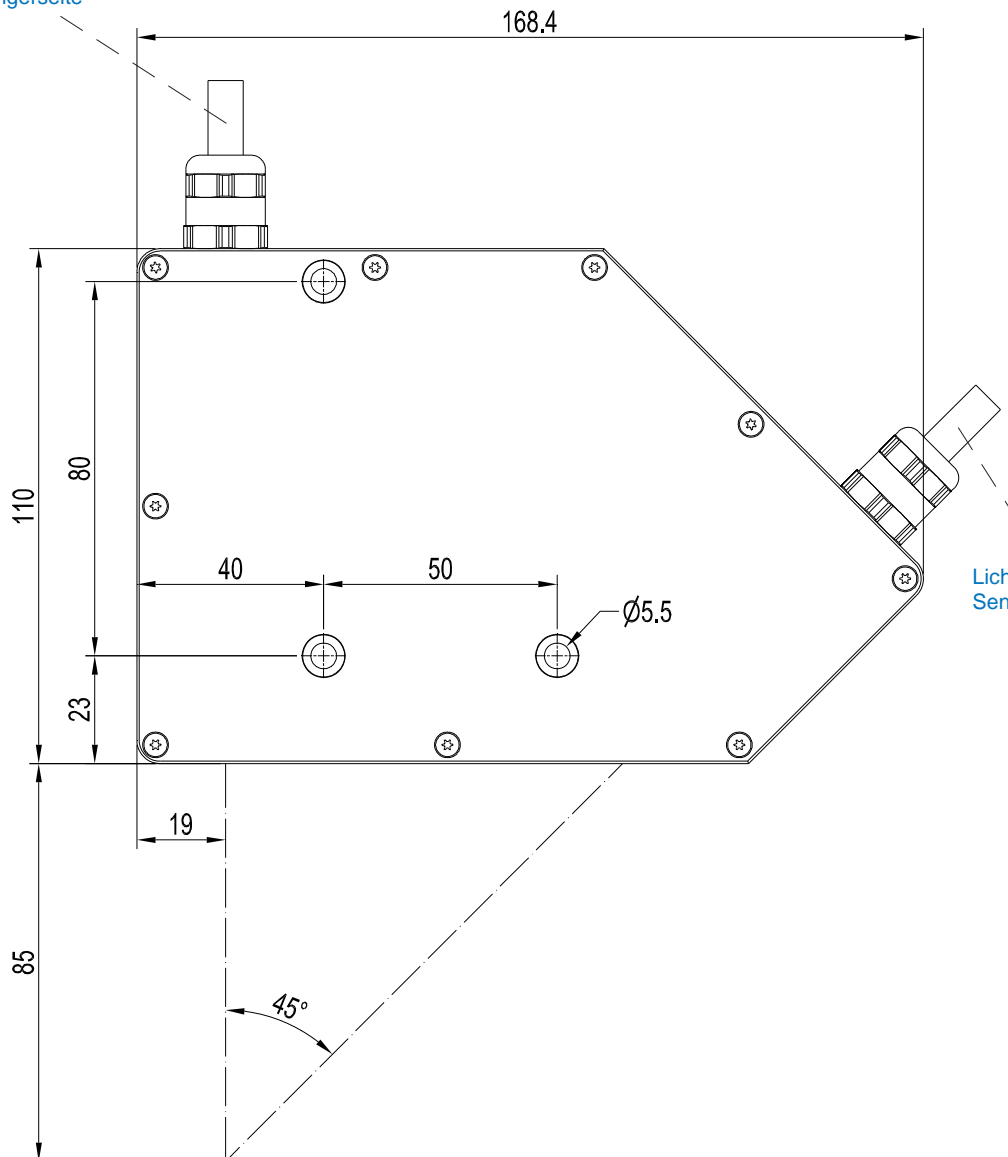
(geeignet zum Anschluss an Farbsensor SPECTRO-3-FIO-MSM-ANA-DL)



Abmessungen



Lichtleiter D-S-A3.0-(3.0)-1200-67°
Empfängerseite



Lichtleiter D-S-A3.0-(3.0)-1200-67°
Senderseite

Alle Abmessungen in mm