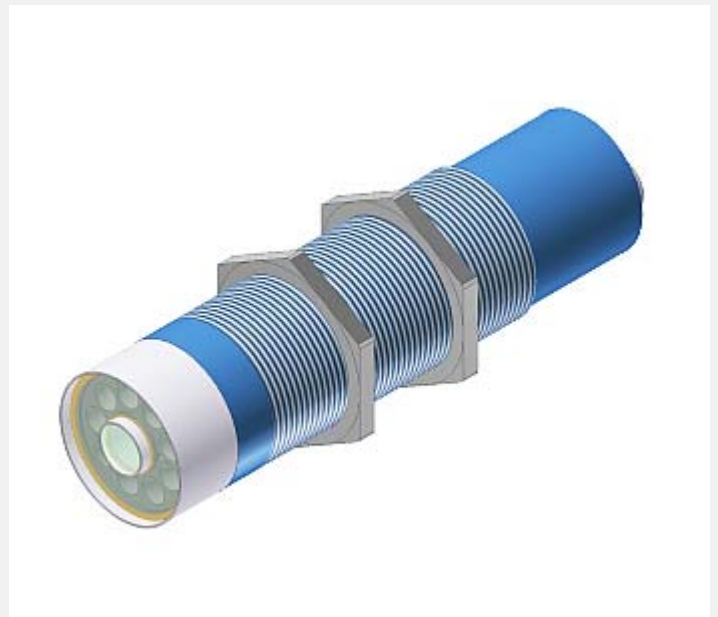


SPECTRO Serie

► SPECTRO-3-50-POL-MSM-DIG

- Messbereich typ. 10 mm ... 100 mm
- Polarisationsfilter (sehr starke Reduzierung des Glanzeffektes)
- $L^*a^*b^*$, $L^*C^*h^*$, $L^*u^*v^*$, L^*u^*v' und xyY Auswertung (CIE-Norm)
- Bis zu 31 Farben (max. 48 im Gruppenmodus) speicherbar
- RS232-Schnittstelle (USB- oder Ethernet-Adapter optional)
- 9x superhelle Weißlicht-LED, fokussiert (AC-/DC-Betrieb umschaltbar bzw. OFF für Selbstleuchter)
- Farbmessung (Farb-, Kontrast- und Graustufenerkennung)
- Fremdlichtunempfindlich (im AC-Betrieb)
- Scanfrequenz max. 35 kHz (im DC- und OFF-Betrieb)
- Schaltfrequenz typ. 60 kHz
- Mehrere TEACH-Möglichkeiten (über PC, SPS oder Taster)
- Verschiedene Auswertelgorithmen aktivierbar
- "BEST HIT"-Modus ("Farben erkennen wie der Mensch")
- Schaltzustandsanzeige über 5 gelbe LEDs
- Parametrisierbar über Windows®-Software, Scope-Funktion
- Temperaturkompensiert
- Mittelwertbildung zuschaltbar (von 1 bis über 32000 Werte)
- Farbkontrolle von Selbstleuchtern (LEDs, Halogenlampen, Displays, ...)
- 3-Farbfilerdetektor (True Color Detektor: "Farben sehen wie der Mensch")



Aufbau

Produktbezeichnung:

SPECTRO-3-50-POL-MSM-DIG

SPECTRO-3-50-POL-d5-MSM-DIG

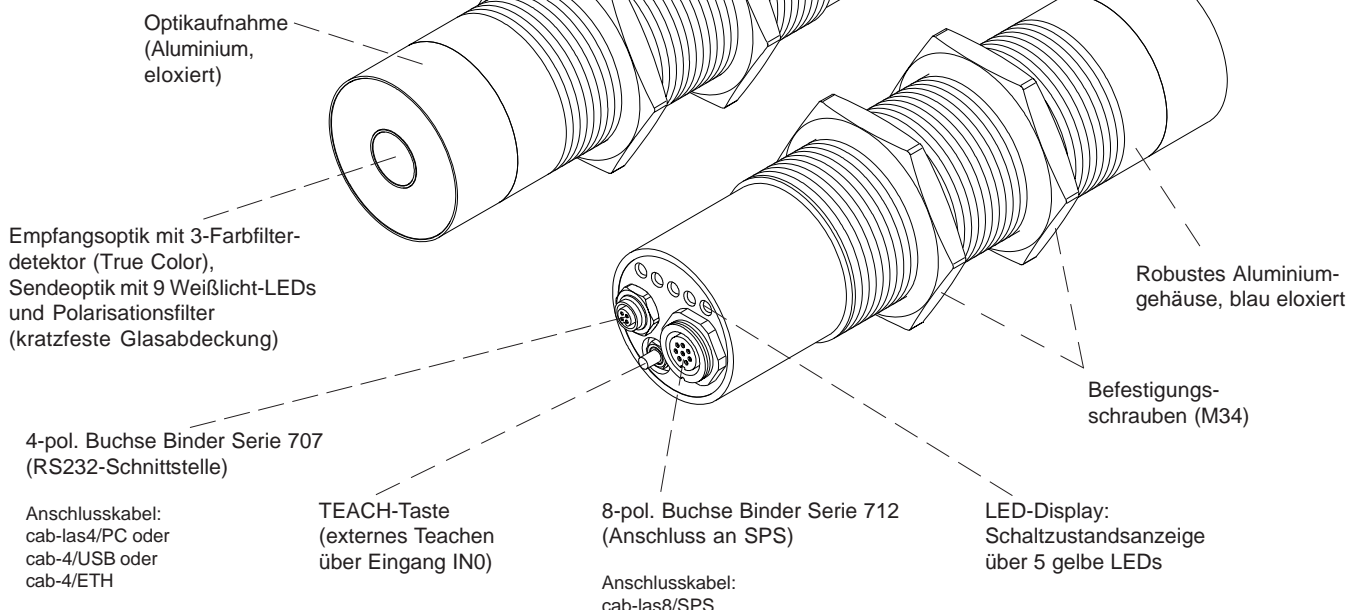
(incl. Windows® PC-Software SPECTRO3-MSM-DIG-Scope)

d5 = Beim Einsatz einer Blende von \varnothing 5 mm wird der Detektionsbereich im Arbeitsabstand 50 mm auf typ. 7,5 mm reduziert.

Zubehör: (S. 10)

FL-34 (Flachflansch)

WFL-34 (Winkelflansch)

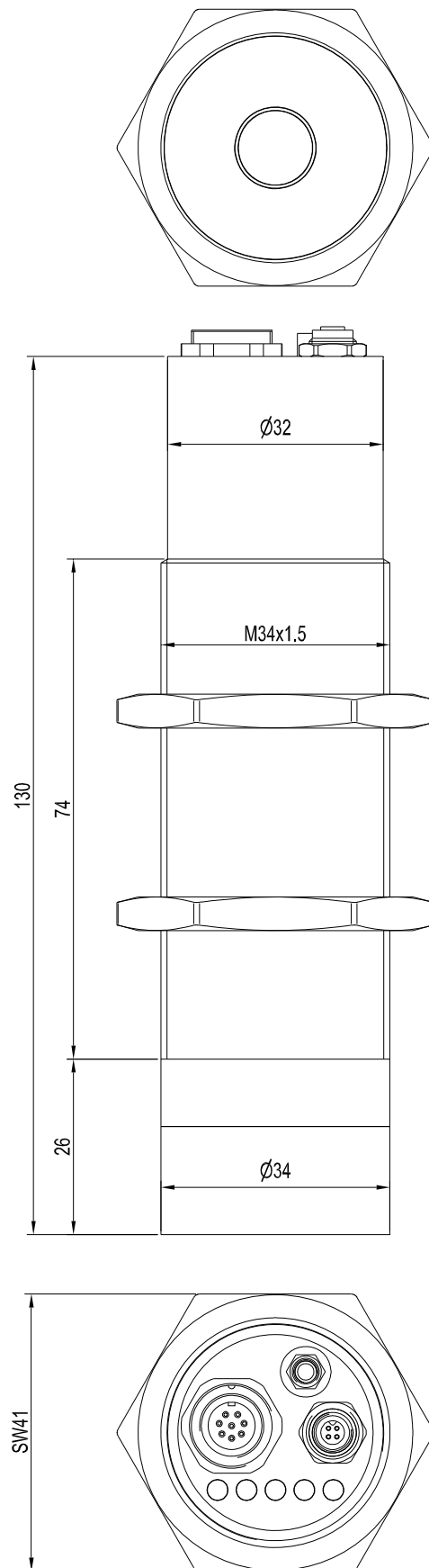




Technische Daten

Typ	SPECTRO-3-50-POL-MSM-DIG	SPECTRO-3-50-POL-d5-MSM-DIG
Spannungsversorgung	+24VDC ($\pm 10\%$), verpolsicher, überlastsicher	
Stromverbrauch	< 220 mA	
Max. Schaltstrom	100 mA, kurzschlussfest	
Schaltzustandsanzeige	5 gelbe LEDs visualisieren den physikalischen Zustand der Ausgänge OUT0 bis OUT4	
Eingang digital (1x)	IN0 (Pin 3), digital (0V/+24V) oder Taster am Gehäuse	
Ausgänge digital (5x)	OUT0 ... OUT4 (Pin 4 ... 8): digital (0V/+24V), npn-, pnp-fähig (Hell-, Dunkelschaltung umschaltbar)	
Schnittstelle	RS232	
Pulsverlängerung	0 ... 100 ms, einstellbar über PC-Software	
Mittelwertbildung	max. 32768 Werte, einstellbar über PC-Software	
Scanfrequenz (Wechsellichtbetrieb/ Gleichlichtbetrieb)	LED-Betrieb, umschaltbar über PC-Software: AC-Betrieb: max. 20 kHz (abhängig von Parametrisierung) DC- und OFF-Betrieb: max. 35 kHz (abhängig von Parametrisierung)	
Schaltfrequenz	typ. 60 kHz	
Sender (Lichtquelle)	9x superhelle Weißlicht-LED, fokussiert, Polarisationsfilter	
Senderansteuerung	umschaltbar über PC-Software: Wechsellichtbetrieb (LED MODE-AC), Gleichlichtbetrieb (LED MODE-DC), OFF-Betrieb (LED MODE-OFF)	
Messbereich	typ. 10 mm ... 100 mm	
Empfänger	3-Farbfilterdetektor (TRUE COLOR Detektor, "Farben sehen wie der Mensch"), Farbfilterkurven nach CIE 1931	
Empfänger-Verstärkungs- faktorumschaltung	8 Stufen (AMP1 ... AMP8), einstellbar über PC-Software	
Umgebungslicht	max. 5000 Lux	
Detektionsbereich (Halbwertsbreite)	typ. 15 mm bei Abstand 50 mm typ. 21 mm bei Abstand 80 mm typ. 27 mm bei Abstand 100 mm	typ. 7,5 mm bei Abstand 50 mm typ. 10,5 mm bei Abstand 80 mm typ. 13,5 mm bei Abstand 100 mm
Reproduzierbarkeit	im x,y Farbbereich jeweils 1 digit bei 12-Bit-A/D-Wandlung	
Temperaturdrift X,Y	$\Delta X/\Delta T$; $\Delta Y/\Delta T$ typ. 0,2 digits/°C (< 0,01% / °C)	
Messgenauigkeit	$\Delta E \geq 0,7$	
Auflösung	$\Delta E = 0,01$ bei Farbraum L*u*v': $\Delta u'v' = 0,001$	
Farbräume	CIE L*a*b*, CIE L*C*h*, CIE L*u*v*, CIE L*u'v' und CIE xyY	
Größe des Farbspeichers	nichtflüchtiges EEPROM mit Parametersätzen für max. 31 Farben (max. 48 Farben im Gruppenmodus)	
Gehäuseabmessungen	Länge 130 mm x Ø 32 mm (Gewinde M34x1.5) bzw. Ø 34 mm (Optikaufnahme), ohne Anschlussbuchsen	
Gehäusematerial	Aluminium, blau eloxiert (Optikaufnahme: Aluminium, eloxiert)	
Schutzart	IP67 (Optik), IP64 (Elektronik)	
Anschlusskabel	zur SPS: cab-las8/SPS oder cab-las8/SPS-w zum PC/RS232-Schnittstelle: cab-las4/PC oder cab-las4/PC-w zum PC/USB-Schnittstelle: cab-4/USB oder cab-4/USB-w zum PC/Ethernet-Schnittstelle: cab-4/ETH	
Steckerart	Verbindung zur SPS: 8-pol. Flanschdose (Binder 712), Verbindung zum PC: 4-pol. Flanschdose (Binder 707)	
Betriebstemperaturbereich	-20°C ... +55°C	
Lagertemperaturbereich	-20°C ... +85°C	
EMV-Prüfung nach	DIN EN 60947-5-2	

Abmessungen



Alle Abmessungen in mm

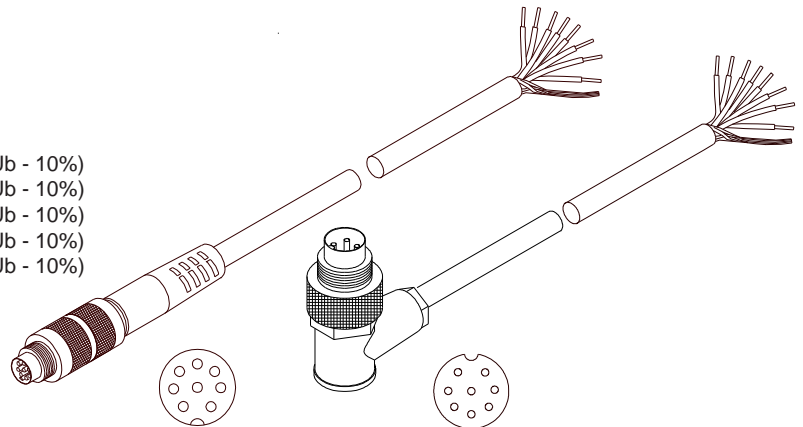
Anschlussbelegung

Anschluss an SPS:**8-pol. Buchse Binder Serie 712**

Pin:	Farbe:	Belegung:
1	weiß	GND (0V)
2	braun	+24VDC ($\pm 10\%$)
3	grün	INO
4	gelb	OUT0 (Digital 0: Type 0 ... 1V, Digital 1: Type +Ub - 10%)
5	grau	OUT1 (Digital 0: Type 0 ... 1V, Digital 1: Type +Ub - 10%)
6	rosa	OUT2 (Digital 0: Type 0 ... 1V, Digital 1: Type +Ub - 10%)
7	blau	OUT3 (Digital 0: Type 0 ... 1V, Digital 1: Type +Ub - 10%)
8	rot	OUT4 (Digital 0: Type 0 ... 1V, Digital 1: Type +Ub - 10%)

Anschlusskabel:

**cab-las8/SPS-(Länge) oder
cab-las8/SPS-w-(Länge) (90° gewinkelt)
(Standardlänge 2m)**



cab-las8/SPS-...
(Länge max. 25m, Mantel: PU)

cab-las8/SPS-w-...
(Länge max. 25m, Mantel: PU)

Anschluss an PC:**4-pol. Buchse Binder Serie 707**

Pin:	Belegung:
1	+24VDC (+Ub, OUT)
2	GND (0V)
3	RxD
4	TxD

Anschluss über RS232-Schnittstelle am PC:**Anschlusskabel:**

**cab-las4/PC-(Länge) oder
cab-las4/PC-w-(Länge) (90° gewinkelt)
(Standardlänge 2m)**

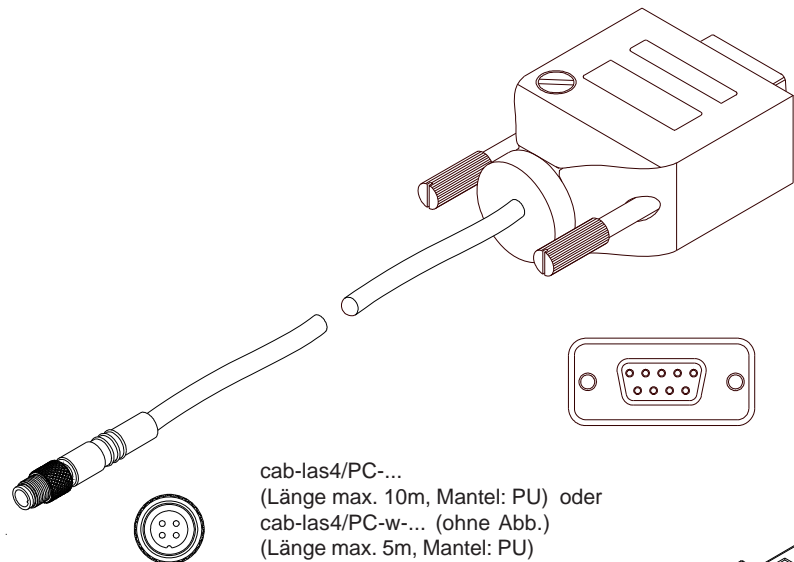
alternativ:**Anschluss über USB-Schnittstelle am PC:****Anschlusskabel (incl. Treibersoftware):**

**cab-4/USB-(Länge) oder
cab-4/USB-w-(Länge) (90° gewinkelt)
(Standardlänge 2m)**

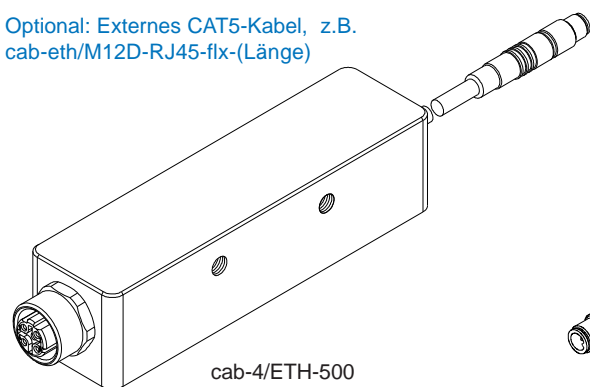
alternativ:**Anschluss an lokales Netzwerk über Ethernet-Bus:****Adapter (inkl. Software „SensorFinder“):**

**cab-4/ETH-500
(Standardlänge 0,5m)**

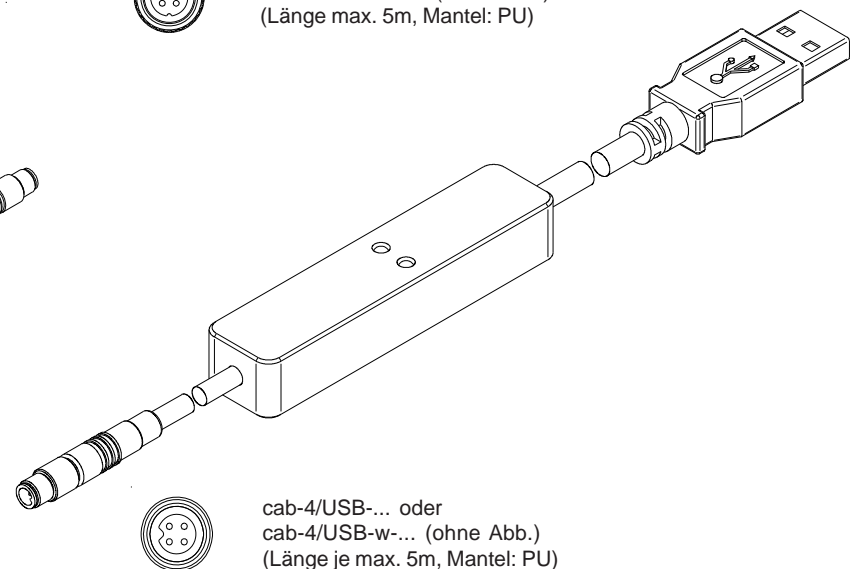
Optional: Externes CAT5-Kabel, z.B.
cab-eth/M12D-RJ45-flx-(Länge)



cab-las4/PC-...
(Länge max. 10m, Mantel: PU) oder
cab-las4/PC-w-... (ohne Abb.)
(Länge max. 5m, Mantel: PU)



cab-4/ETH-500
(Länge 0,5m, Mantel: PU)
4-pol. M12-Buchse (D-codiert)
zum Anschluss eines externen
CAT5 Kabels, z.B.
cab-eth/M12D-RJ45-flx-(Länge)



cab-4/USB-... oder
cab-4/USB-w-... (ohne Abb.)
(Länge je max. 5m, Mantel: PU)



Messprinzip

Messprinzip der Farbsensoren der SPECTRO-3-MSM-DIG Serie:

Die Signalerfassung mit dem SPECTRO-3-MSM-DIG ist sehr flexibel. Der Sensor kann z.B. im Wechsellicht Modus (AC Mode) betrieben werden. Hier ist der Sensor unabhängig gegen Fremdlicht. Auch ein Gleichlichtbetrieb (DC Mode) kann eingestellt werden. Hier ist der Sensor extrem schnell. Die stufenlose Einstellmöglichkeit der integrierten Lichtquelle sowie eine selektierbare Verstärkung des Empfängersignals und eine INTEGRAL Funktion ermöglichen eine Einstellung des Sensors auf nahezu jede Oberfläche oder jeden "Selbstleuchter".

Ist die integrierte Beleuchtung des SPECTRO-3-MSM-DIG Farbsensors aktiviert, detektiert der Sensor die am Messobjekt diffus zurückreflektierte Strahlung. Als Lichtquelle werden am SPECTRO-3-MSM-DIG Farbsensor LEDs (bei den -VISUV Typen zusätzlich UV-LEDs) mit einstellbarer Sendeleistung eingesetzt. Als Empfänger wird ein integrierter 3-fach-Empfänger für den Rot-, Grün- und Blau-Anteil des vom Messobjekt zurückreflektierten Lichtes, oder des vom "Selbstleuchter" emittierten Lichts, verwendet.

Dem SPECTRO3-MSM-DIG Farbsensor können bis zu 31 Farben "angelernt" werden, welche direkt auf die Ausgänge ausgegeben werden und bis zu 48 Farben, die über Gruppenbildung ausgegeben werden. Für jede angelernete Farbe können Toleranzen vergeben werden. Die Auswertung der eingelernten Farben erfolgt entweder nach dem Modus "FIRST HIT" oder "BEST HIT". Dabei wird bei "FIRST HIT" der erste Treffer in der Lerntabelle ausgegeben und bei "BEST HIT" der beste Treffer der Lerntabelle. Die Darstellung der Rohdaten erfolgt mit einer 12 Bit Auflösung.

Die Farberkennung arbeitet entweder kontinuierlich oder sie wird durch ein externes SPS-Trigger-Signal gestartet.

Die jeweils erkannte Farbe liegt entweder als Binärcode an den 5 Digitalausgängen an oder kann direkt auf die Ausgänge ausgegeben werden, wenn nur bis zu 5 Farben erkannt werden sollen. Gleichzeitig wird der erkannte Farbcode mit Hilfe von 5 LEDs am Gehäuse des SPECTRO-3-MSM-DIG visualisiert. [\[Bitte beachten: Visualisierung über LEDs nicht verfügbar bei den SPECTRO-3-JR-MSM-DIG und SPECTRO-3-MSM-DIG-VIS bzw. -VISUV Typen\]](#)

Über eine am Sensorgehäuse angebrachte TEACH Taste können dem Farbsensor bis zu 31 Farben (max. 48 Farben im Gruppenmodus) gelernt werden. Dazu muss der entsprechende Auswertemodus per Software eingestellt werden. Die TEACH Taste ist dem Eingang IN0 (grüne Litze am Kabel cab-las8/SPS) parallel geschaltet. [\[Bitte beachten: TEACH-Taste nicht verfügbar bei den SPECTRO-3-JR-MSM-DIG und SPECTRO-3-MSM-DIG-VIS bzw. -VISUV Typen\]](#)

Über die RS232-Schnittstelle können Parameter und Messwerte zwischen PC und dem SPECTRO-3-MSM-DIG Farbsensor ausgetauscht werden. Sämtliche Parameter zur Farberkennung können über die serielle Schnittstelle RS232 im nichtflüchtigen EEPROM des SPECTRO-3-MSM-DIG Farbsensors gespeichert werden. Nach erfolgter Parametrisierung arbeitet der Farbsensor im STAND-ALONE Betrieb mit den aktuellen Parametern ohne PC weiter.

Sollte ein Firmwareupdate erforderlich sein, kann dieses sehr einfach über RS232 auch im eingebauten Zustand des Sensorsystems durchgeführt werden (das Firmwareupdate erfolgt über die Software „Firmware Loader“).

Die Sensoren der SPECTRO-3-MSM-DIG Serie können kalibriert werden. Der Abgleich kann dabei auf beliebige Oberfläche erfolgen, von denen die Farbkoordinaten bekannt sind. Alternativ dazu ist eine ColorChecker™ Tabelle erhältlich. Diese verfügt über 24 Farbfelder nach der CIE-NORM mit denen die Kalibrierung durchgeführt werden kann.



Visualisierung

Visualisierung des Farbcodes:

[\[nicht verfügbar bei den SPECTRO-3-JR-MSM-DIG und SPECTRO-3-MSM-DIG-VIS bzw. -VISUV Typen\]](#)

Mit Hilfe von 5 gelben LEDs wird der Farbcode am Gehäuse des SPECTRO-3-MSM-DIG Farbsensors visualisiert. Der am LED-Display angezeigte Farbcode wird im Binär-Modus (OUT BINARY) gleichzeitig als 5-Bit-Binär-Information an den Digitalausgängen OUT0 ... OUT4 der 8-pol. SPECTRO-3/SPS-Anschlussbuchse ausgegeben.

Der SPECTRO-3-MSM-DIG Farbsensor kann maximal 31 Farben (Farbcode 0 ... 30) entsprechend der einzelnen Zeilen in der COLOR TEACH TABLE verarbeiten. Ein "Fehler" bzw. eine "nicht erkannte Farbe" wird durch das Aufleuchten aller LEDs angezeigt (OUT0 ... OUT4 Digitalausgänge sind auf HIGH Pegel).

Im DIRECT Modus (OUT DIRECT HI bzw. OUT DIRECT LO) sind maximal 5 Lernfarben (Nr. 0, 1, 2, 3, 4) erlaubt. Steht der Wahlschalter auf DIRECT HI, so liegt der entsprechende Digitalausgang auf HI und die anderen vier auf LO. Wenn keine Farbe erkannt wurde, befinden sich die Digitalausgänge im LO-Zustand (keine LED leuchtet). Steht der Wahlschalter auf DIRECT LO, so liegt der entsprechende Digitalausgang auf LO und die anderen vier auf HI. Wenn keine Farbe erkannt wurde, befinden sich die Digitalausgänge im HI-Zustand (alle LEDs leuchten).

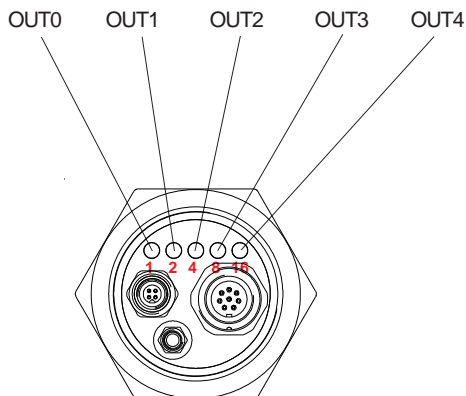
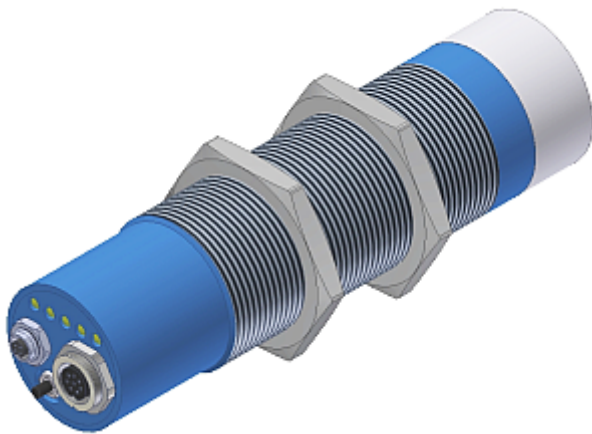


LED-Display

LED-Display:

Mit Hilfe von 5 gelben LEDs wird der Farbcode am Gehäuse des Farbsensors visualisiert. Der am LED-Display angezeigte Farbcode wird im Modus BINARY als 5-Bit Binärinformation an den Digitalausgängen OUT0 bis OUT4 der 8-pol. SPS-Anschlussbuchse ausgegeben.

Im Modus DIRECT sind maximal 5 Lernwerte erlaubt, diese können direkt an den 5 Digitalausgängen ausgegeben werden. Der jeweils erkannte Farbcode wird über die 5 gelben LEDs am Gehäuse des Farbsensors angezeigt.



○ ○ ○ ○ ○ 0	● ○ ○ ○ ○ 1	○ ● ○ ○ ○ 2
● ● ○ ○ ○ 3	○ ○ ● ○ ○ 4	● ○ ● ○ ○ 5
○ ● ● ○ ○ 6	● ● ● ○ ○ 7	○ ○ ○ ● ○ 8
● ○ ○ ● ○ 9	○ ● ○ ● ○ 10	● ● ○ ● ○ 11
○ ○ ● ● ○ 12	● ○ ● ● ○ 13	○ ● ● ● ○ 14
● ● ● ● ○ 15	○ ○ ○ ○ ● 16	● ○ ○ ○ ● 17
○ ● ○ ○ ● 18	● ● ○ ○ ● 19	○ ○ ● ○ ● 20
● ○ ● ○ ● 21	○ ● ● ○ ● 22	● ● ● ○ ● 23
○ ○ ○ ● ● 24	● ○ ○ ● ● 25	○ ● ○ ● ● 26
● ● ○ ● ● 27	○ ○ ● ● ● 28	● ○ ● ● ● 29
○ ● ● ● ● 30	● ● ● ● ● Fehler bzw. „nicht erkannt“	

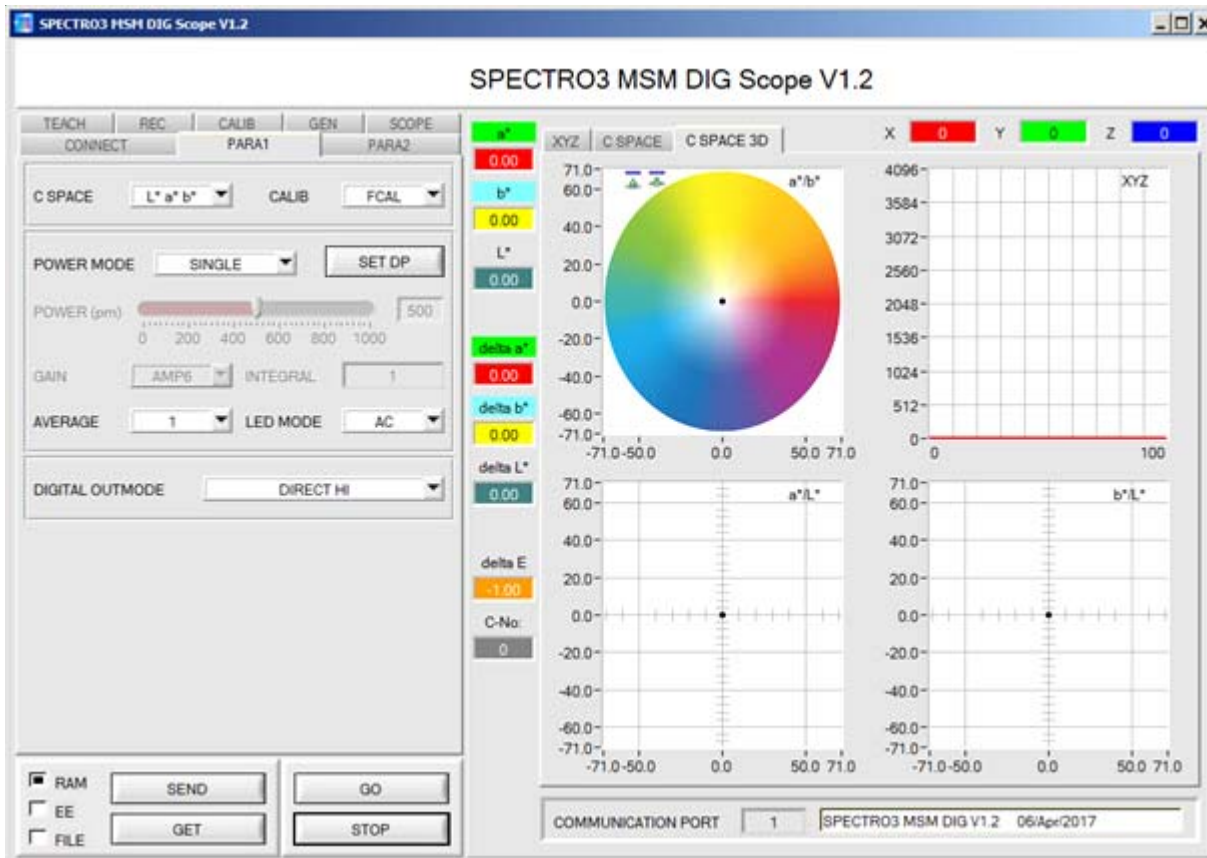


Parametrisierung

Windows®-Bedieneroberfläche:

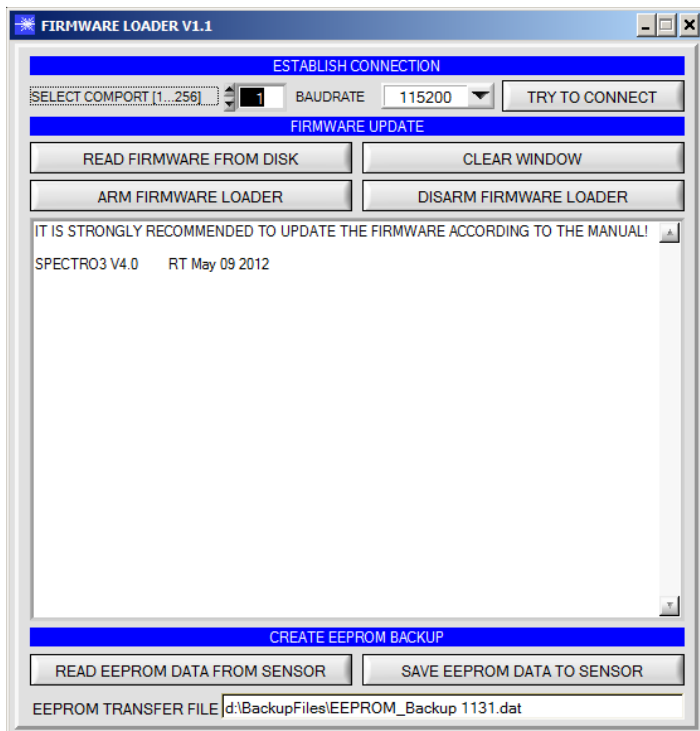
(Die aktuelle Softwareversion steht auf unserer Webseite zum Download bereit.)

Die Parametrisierung des Farbsensors erfolgt unter Windows® mit Hilfe der Software SPECTRO3-MSM-DIG-Scope. Die Bedieneroberfläche erleichtert den Teach-in-Vorgang am Farbsensor, außerdem unterstützt sie den Bediener bei der Justierung und Inbetriebnahme des Farbsensors.



Über die RS232-Schnittstelle (Reiter PARA1) werden Sensorparameter eingestellt, wie z.B.:

- POWER MODE: Lichtleistung der LED
- SET DP: Einstellung von zwei Parametersätzen (Set Double Parameter)
- LED MODE: Ansteuerung der internen Lichtquelle (AC, DC)
- GAIN: Verstärkung des Empfängers (AMP1 ... AMP8)
- AVERAGE: Anzahl der Abtastwerte (Messwerte, 1 ... 32768), über die das am Empfänger gemessene Rohsignal gemittelt wird. Ein größerer AVERAGE Vorgabewert reduziert das Rauschen der Rohsignale der Empfangseinheit, gleichzeitig verringert sich die maximal erreichbare Schaltfrequenz des Sensors.
- INTEGRAL: Anzahl der Abtastwerte (Messwerte), über die das am Empfänger gemessene Rohsignal aufsummiert wird. Durch diese Integralfunktion lassen sich auch extrem schwache Signale sicher erkennen
- C SPACE: Wahl eines Farbraums ($L^*a^*b^*$, $L^*C^*h^*$, $L^*u^*v^*$, $L^*u^*v^*$ oder xyY) zur Berechnung der Farbvalenz
- DIGITAL OUTMODE: Ansteuerung der fünf Digitalausgänge (OUT0 ... OUT4)
- EVALUATION MODE: Auswerte-Modus (BEST HIT oder FIRST HIT)
- TRIGGER: Trigger kontinuierlich, extern oder Eigentrigger (CONT, EXT1, EXT2, TRANS)
- EXTEACH: In allen Auswertemodi besteht die Möglichkeit, von extern über IN0 oder über den Taster am Sensorgehäuse eine Farbe einzulernen. **[Bitte beachten: TEACH-Taste nicht verfügbar bei den SPECTRO-3-JR-MSM-DIG und SPECTRO-3-MSM-DIG-VIS bzw. -VISUV Typen]**
- INTLIM: Intensitätslimit (minimale zur Farbauswertung erforderliche Intensität)
- MAXCOL-No.: Anzahl der Farben, die kontrolliert werden sollen
- Registerkarte TEACH: Öffnet eine Ansicht, mit deren Hilfe man Farben in die TEACH TABLE einlernen kann
- Registerkarte CALIB: Wahl der Kalibrierung (FCAL = werkseitige oder UCAL = benutzerspezifische Kalibrierung)
- Registerkarte SCOPE: Bildet ein Oszilloskop nach
- Registerkarte GEN: Zeigt die aktuell herrschenden Temperaturwert TEMP im Sensorgehäuse an
- Registerkarte REC: Datenrekorder

**Firmware-Update****Firmware-Update über die Software „Firmware Loader“:**

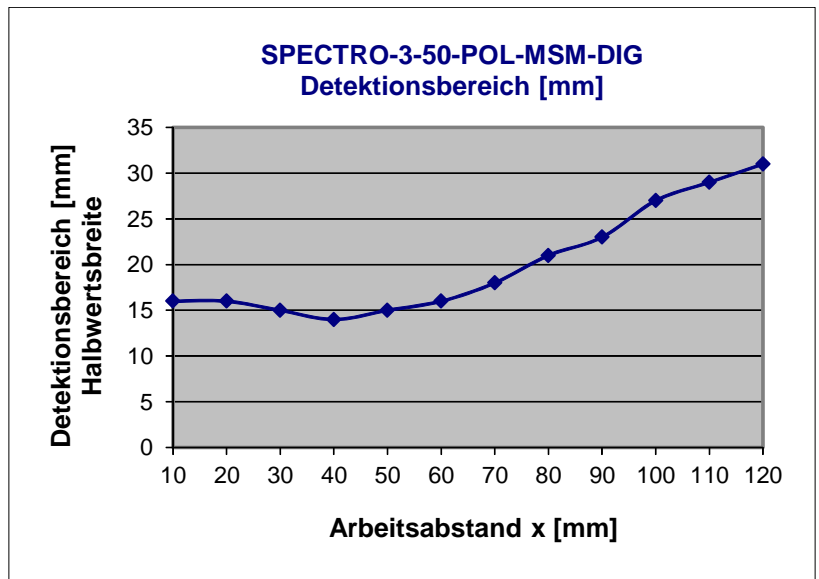
Die Software „Firmware Loader“ ermöglicht es dem Anwender, ein automatisches Firmwareupdate durchzuführen. Das Update wird dabei über die RS232 Schnittstelle durchgeführt.

Zum Firmwareupdate werden ein Initialisierungsfile (xxx.ini) sowie ein Firmwarefile (xxx.elf.S) benötigt. Diese Files sind vom Lieferanten erhältlich. In manchen Fällen wird ein zusätzliches Firmwarefile für den Programmspeicher (xxx.elf.p.S) benötigt, dieses File wird dann automatisch mit den beiden anderen Dateien zur Verfügung gestellt.

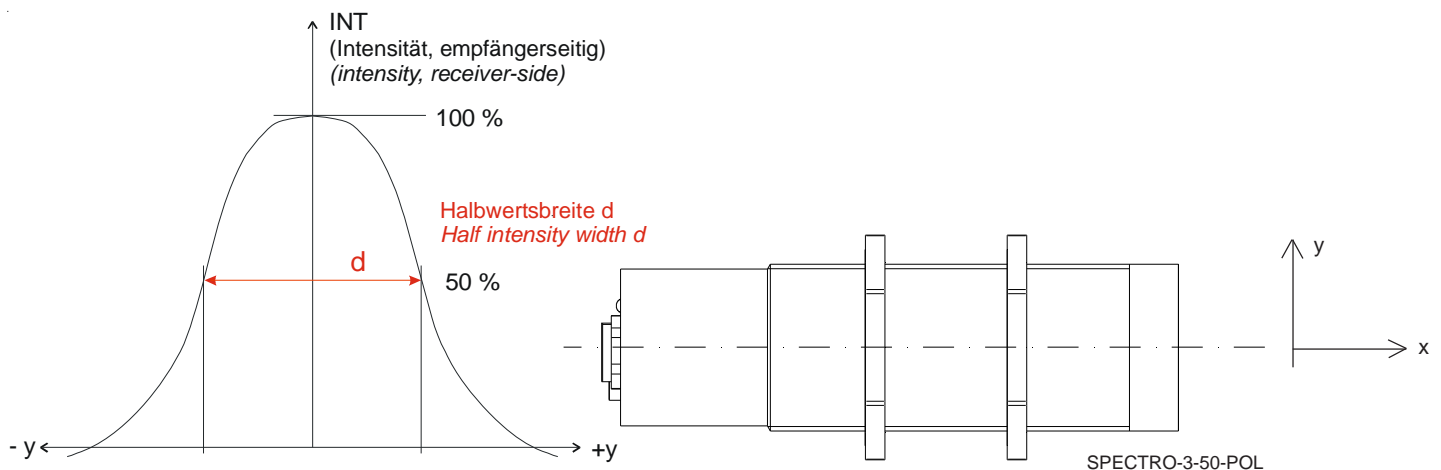
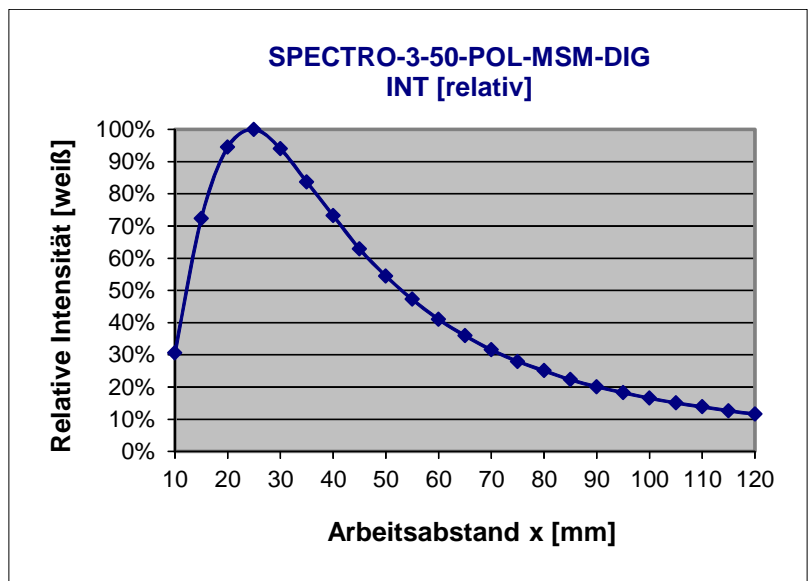


Diagramme: DETEKTIONSBEREICH (HALBWERTSBREITE) und RELATIVE INTENSITÄT SPECTRO-3-50-POL-MSM-DIG

Detektionsbereich (Halbwertsbreite d)
 SPECTRO-3-50-POL-MSM-DIG:
 15 mm (typ.) bei Arbeitsabstand 50 mm

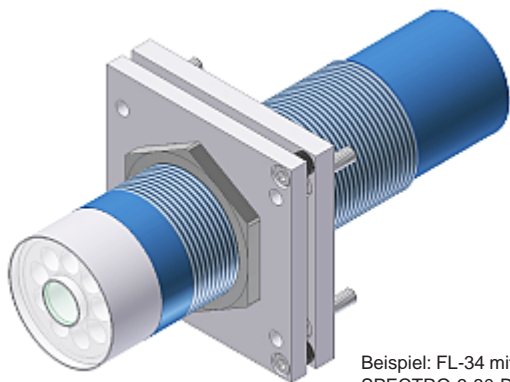
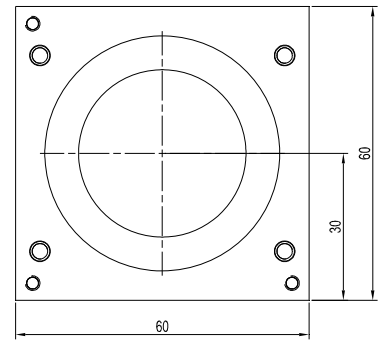
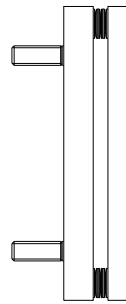
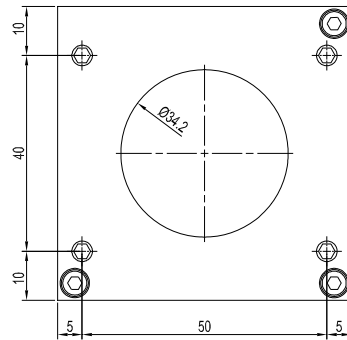


Relative Intensität
 SPECTRO-3-50-POL-MSM-DIG:
 100% bei Arbeitsabstand 25 mm
 (INTENSITY 3286)

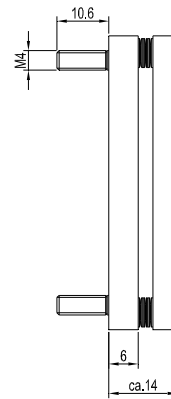


Montagezubehör

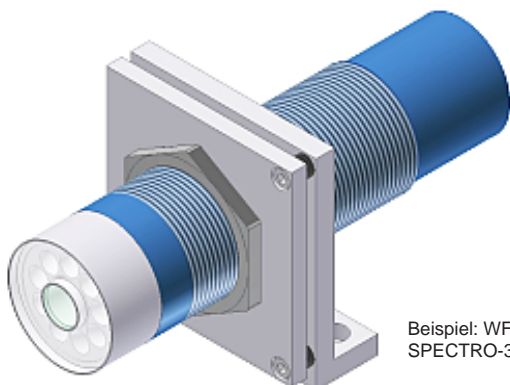
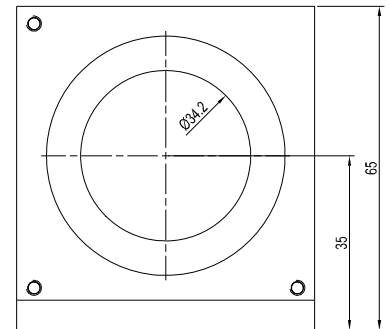
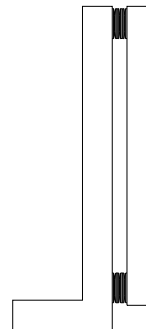
FL-34
(Flachflansch)



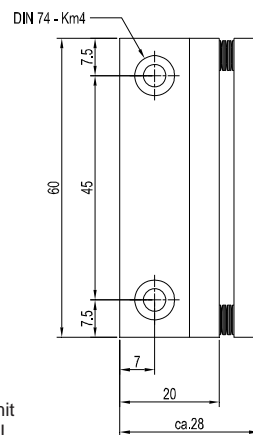
Beispiel: FL-34 mit SPECTRO-3-30-DIL



WFL-34
(Winkelflansch)



Beispiel: WFL-34 mit SPECTRO-3-30-DIL



(Alle Abmessungen in mm)