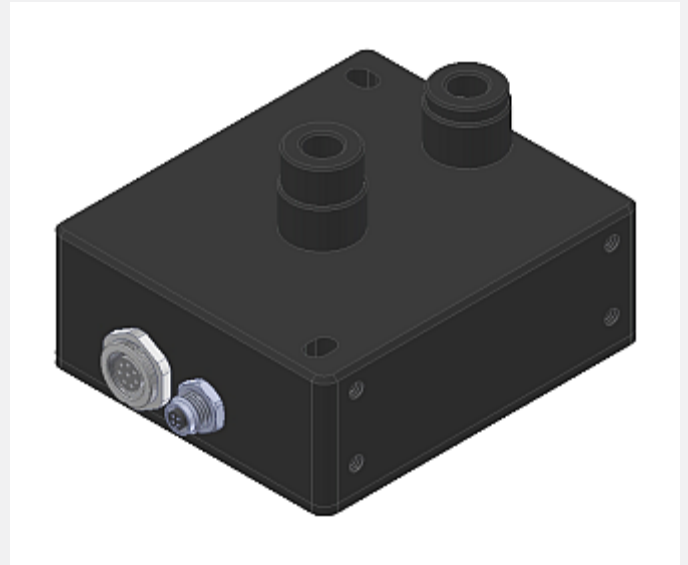


SPECTRO Serie

► SPECTRO-3-FIO-JR-XL-MSM-DIG

- Großer Messbereich: typ. 10 mm ... 100 mm (mit Aufsatzoptik)
- Spezielle Lichtwellenleiter für Sender und Empfänger, in verschiedenen Längen erhältlich
- $L^*a^*b^*$, $L^*C^*h^*$, $L^*u^*v^*$, L^*u^*v' und xyY Auswertung (CIE-Norm)
- Bis zu 31 Farben (max. 48 im Gruppenmodus) speicherbar
- RS232-Schnittstelle (USB- oder Ethernet-Adapter optional)
- Superhelle Weißlicht-LED (AC-/DC-Betrieb umschaltbar bzw. OFF für Selbstleuchter)
- Farbmessung (Farb-, Kontrast- und Graustufenerkennung)
- Fremdlichtunempfindlich (im AC-Betrieb)
- Scanfrequenz max. 35 kHz (im DC- und OFF-Betrieb)
- Schaltfrequenz typ. 40 kHz
- TEACHEN über PC oder SPS (externer Eingang)
- Verschiedene Auswertelgorithmen aktivierbar
- "BEST HIT"-Modus ("Farben erkennen wie der Mensch")
- Temperaturkompensiert
- Mittelwertbildung zuschaltbar (von 1 bis über 32000 Werte)
- Farbkontrolle von Selbstleuchtern (LEDs, Halogenlampen, Displays, ...)
- 3-Farbfiterdetektor (True Color Detektor: "Farben sehen wie der Mensch")

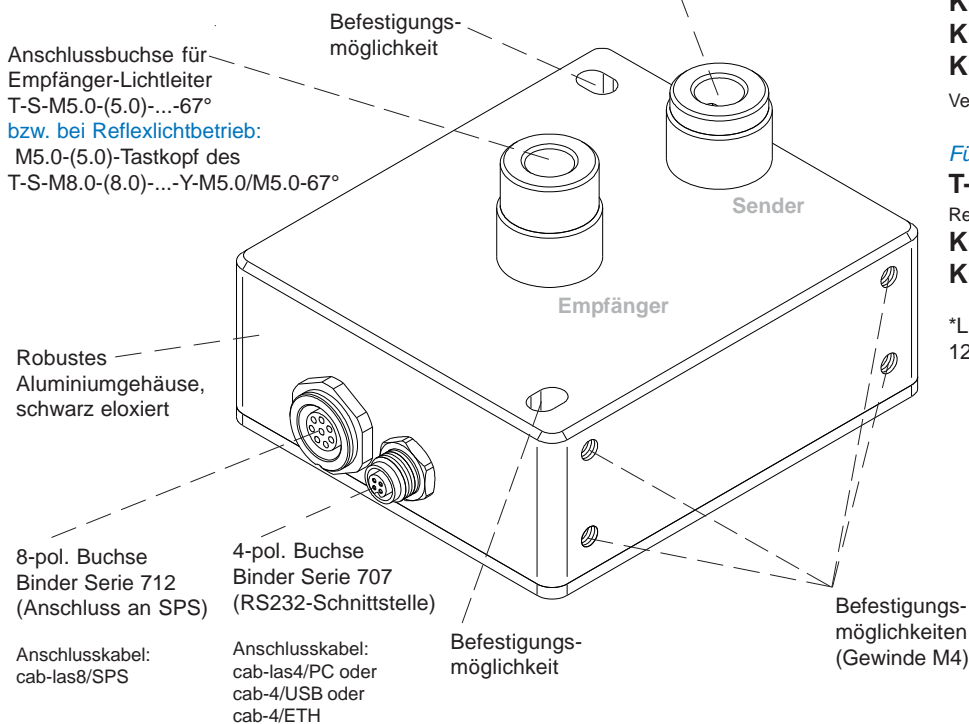


Aufbau

Produktbezeichnung:

SPECTRO-3-FIO-JR-XL-MSM-DIG

(incl. Windows® PC-Software
SPECTRO3-MSM-DIG-Scope)



Zubehör: (S. 8-10)

Für Durchlichtbetrieb:

T-S-M5.0-(2.5)-(Länge*)-67° Durchl.-Lichtleiter

T-S-M5.0-(5.0)-(Länge*)-67° Durchl.-Lichtleiter

KL-M34-M5.0 Aufsatzoptik für T-S-M5.0-...-67°

KL-M34-XL-M5.0 Aufsatzoptik für T-S-M5.0-...-67°

KL-M18-XL-0°/(17°-60°)-30-M5.0

Verstellbare Aufsatzoptik für 2x T-S-M5.0-...-67°

Für Reflexlichtbetrieb:

T-S-M8.0-(8.0)-(Länge*)-Y-M5.0/M5.0-67°

Reflexlicht-Lichtleiter

KL-M18-XL-M8.0 Aufsatzoptik für T-S-M8.0-...


KL-M34-XL-M8.0 Aufsatzoptik für T-S-M8.0-...

*Länge (in mm):

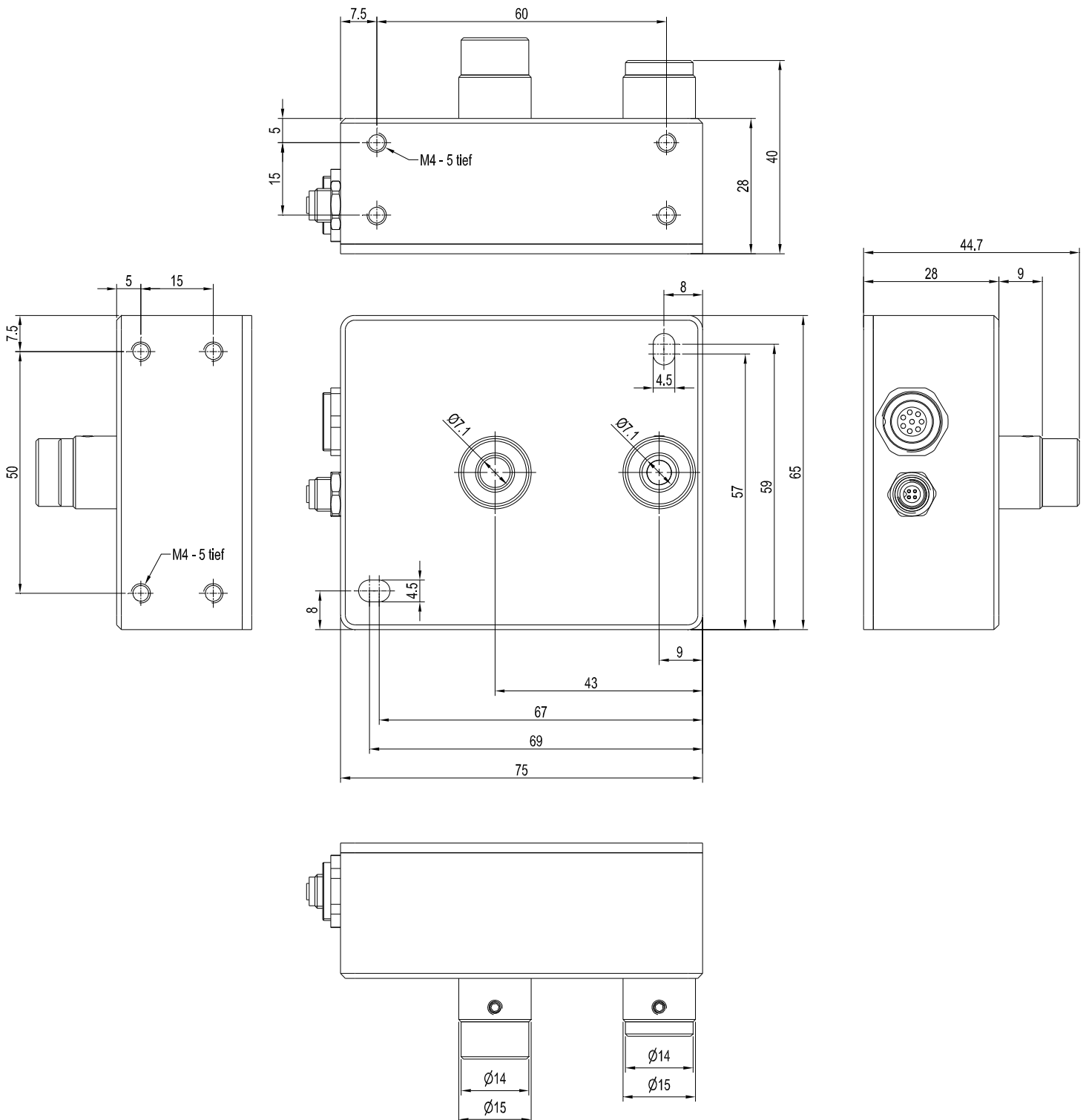
1200, 2000, 3000, 4000, 5000, or 10000



Technische Daten

Typ	SPECTRO-3-FIO-JR-XL-MSM-DIG
Spannungsversorgung	+24VDC ($\pm 10\%$), verpolsicher, überlastsicher
Stromverbrauch	< 160 mA
Max. Schaltstrom	100 mA, kurzschlussfest
Eingang digital (1x)	IN0 (Pin 3), digital (0V/+24V)
Ausgänge digital (5x)	OUT0 ... OUT4 (Pin 4 ... 8): digital (0V/+24V), npn-, pnp-fähig (Hell-, Dunkelschaltung umschaltbar)
Schnittstelle	RS232
Pulsverlängerung	0 ... 100 ms, einstellbar über PC-Software
Mittelwertbildung	max. 32768 Werte, einstellbar über PC-Software
Scanfrequenz (Wechsellichtbetrieb/ Gleichlichtbetrieb)	LED-Betrieb, umschaltbar über PC-Software: AC-Betrieb: max. 20 kHz (abhängig von Parametrisierung) DC- und OFF-Betrieb: max. 35 kHz (abhängig von Parametrisierung)
Schaltfrequenz	typ. 40 kHz
Sender (Lichtquelle)	Superhelle Weißlicht-LED
Senderansteuerung	umschaltbar über PC-Software: Wechsellichtbetrieb (LED MODE-AC), Gleichlichtbetrieb (LED MODE-DC), OFF-Betrieb (LED MODE-OFF)
Objektstand (Messbereich)	typ. 10 mm ... 100 mm (bei Verwendung der Aufsatzoptiken)
Empfänger	3-Farbfilterdetektor (TRUE COLOR Detektor, "Farben sehen wie der Mensch"), Farbfilterkurven nach CIE 1931
Empfänger-Verstärkungs- faktorumschaltung	8 Stufen (AMP1 ... AMP8), einstellbar über PC-Software
Umgebungslicht	max. 5000 Lux
Lichtfleckgröße (Lichtleiteraustrittsfläche)	Durchlicht-Lichtleiter T-S-M5.0-(2.5)-(Länge)-67°: aktiver \varnothing ca. 2,5 mm, Austrittswinkel 67° Durchlicht-Lichtleiter T-S-M5.0-(5.0)-(Länge)-67°: aktiver \varnothing ca. 5,0 mm, Austrittswinkel 67° Reflexlicht-Lichtleiter T-S-M8.0-(8.0)-(Länge)-Y-M5.0/M5.0-67°: aktiver \varnothing ca. 7,8 mm, Austrittswinkel 67°
Aufsatzoptiken für Durchlicht-Lichtleiter bzw. Reflexlicht-Lichtleiter (optional)	KL-M34-M5.0 oder KL-M34-XL-M5.0: für T-S-M5.0-(2.5)-(Länge)-67° KL-M34-M5.0 oder KL-M34-XL-M5.0: für T-S-M5.0-(5.0)-(Länge)-67° KL-M18-XL-(17°-60°)/30-M5.0/M5.0: für zwei T-S-M5.0-(...)-(Länge)-67° (Sender/Empfänger winkelverstellbar) KL-M18-XL-M8.0 oder KL-M34-XL-M8.0: für T-S-M8.0-(8.0)-(Länge)-Y-M5.0/M5.0-67°
Lichtleiterlänge	wählbar: 1200 mm, 2000 mm, 3000 mm, 4000 mm, 5000 mm, 10000 mm
Reproduzierbarkeit	im x,y Farbbereich jeweils 1 digit bei 12-Bit-A/D-Wandlung
Temperaturdrift X,Y	$\Delta X/\Delta T$; $\Delta Y/\Delta T$ typ. 0,2 digits/°C (< 0,01% / °C)
Messgenauigkeit	$\Delta E \geq 0,7$
Auflösung	$\Delta E = 0,01$ bei Farbraum L*u*v': $\Delta u'v' = 0,001$
Farbräume	CIE L*a*b*, CIE L*C*h*, CIE L*u*v*, CIE L*u'v' und CIE xyY
Größe des Farbspeichers	nichtflüchtiges EEPROM mit Parametersätzen für max. 31 Farben (max. 48 Farben im Gruppenmodus)
Gehäuseabmessungen	LxBxH ca. 75 mm x 65 mm x 44,7 mm (incl. Lichtleiteraufnahme, ohne Anschlussbuchsen)
Gehäusematerial	Aluminium, schwarz eloxiert
Schutzart	IP64
Anschlusskabel	zur SPS: cab-las8/SPS oder cab-las8/SPS-w zum PC/RS232-Schnittstelle: cab-las4/PC oder cab-las4/PC-w zum PC/USB-Schnittstelle: cab-4/USB oder cab-4/USB-w zum PC/Ethernet-Schnittstelle: cab-4/ETH
Steckerart	Verbindung zur SPS: 8-pol. Flanschdose (Binder 712), Verbindung zum PC: 4-pol. Flanschdose (Binder 707)
Temperaturbereiche	Betriebstemperaturbereich: -20°C ... +55°C, Lagertemperaturbereich: -20°C ... +85°C
EMV-Prüfung nach	DIN EN 60947-5-2 

Abmessungen



Alle Abmessungen in mm

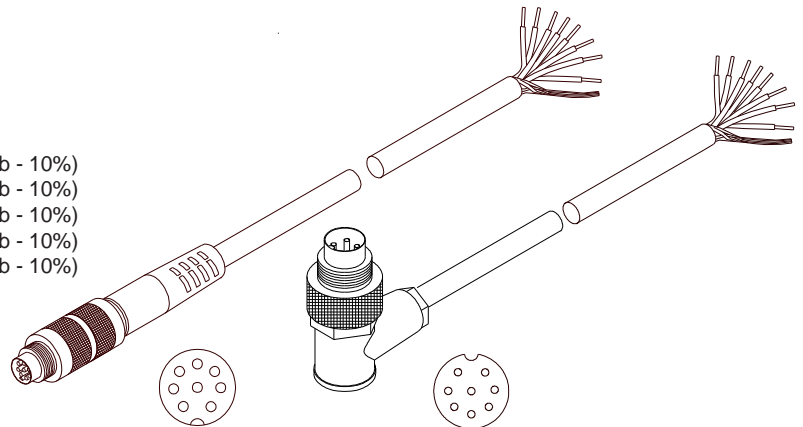
Anschlussbelegung

Anschluss an SPS:**8-pol. Buchse Binder Serie 712**

Pin:	Farbe:	Belegung:
1	weiß	GND (0V)
2	braun	+24VDC ($\pm 10\%$)
3	grün	INO
4	gelb	OUT0 (Digital 0: Type 0 ... 1V, Digital 1: Type +Ub - 10%)
5	gelb	OUT1 (Digital 0: Type 0 ... 1V, Digital 1: Type +Ub - 10%)
6	rosa	OUT2 (Digital 0: Type 0 ... 1V, Digital 1: Type +Ub - 10%)
7	blau	OUT3 (Digital 0: Type 0 ... 1V, Digital 1: Type +Ub - 10%)
8	rot	OUT4 (Digital 0: Type 0 ... 1V, Digital 1: Type +Ub - 10%)

Anschlusskabel:

**cab-las8/SPS-(Länge) oder
cab-las8/SPS-w-(Länge) (90° gewinkelt)
(Standardlänge 2m)**



cab-las8/SPS-...
(Länge max. 25m, Mantel: PU)

cab-las8/SPS-w-...
(Länge max. 25m, Mantel: PU)

Anschluss an PC:**4-pol. Buchse Binder Serie 707**

Pin:	Belegung:
1	+24VDC (+Ub, OUT)
2	GND (0V)
3	RxD
4	TxD

Anschluss über RS232-Schnittstelle am PC:**Anschlusskabel:**

**cab-las4/PC-(Länge) oder
cab-las4/PC-w-(Länge) (90° gewinkelt)
(Standardlänge 2m)**

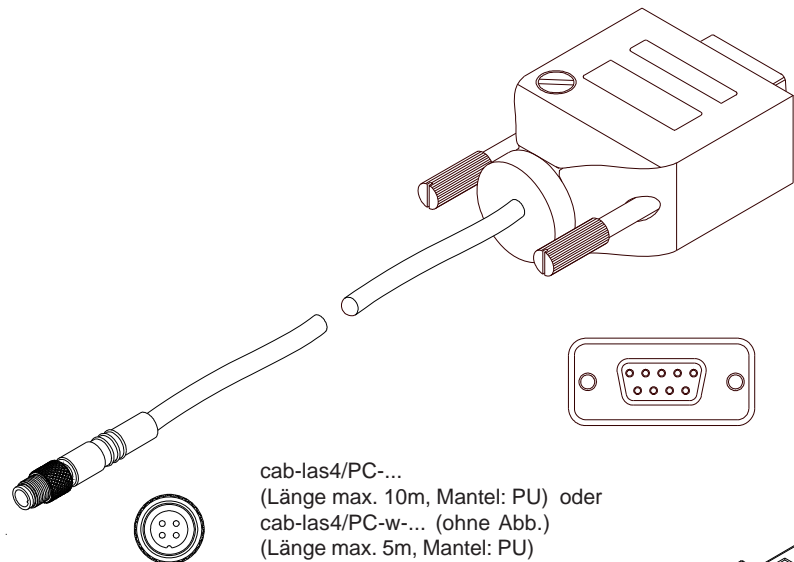
alternativ:**Anschluss über USB-Schnittstelle am PC:****Anschlusskabel (incl. Treibersoftware):**

**cab-4/USB-(Länge) oder
cab-4/USB-w-(Länge) (90° gewinkelt)
(Standardlänge 2m)**

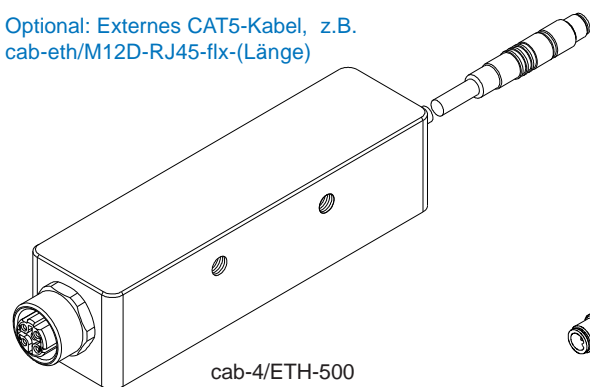
alternativ:**Anschluss an lokales Netzwerk über Ethernet-Bus:****Adapter (inkl. Software „SensorFinder“):**

**cab-4/ETH-500
(Standardlänge 0,5m)**

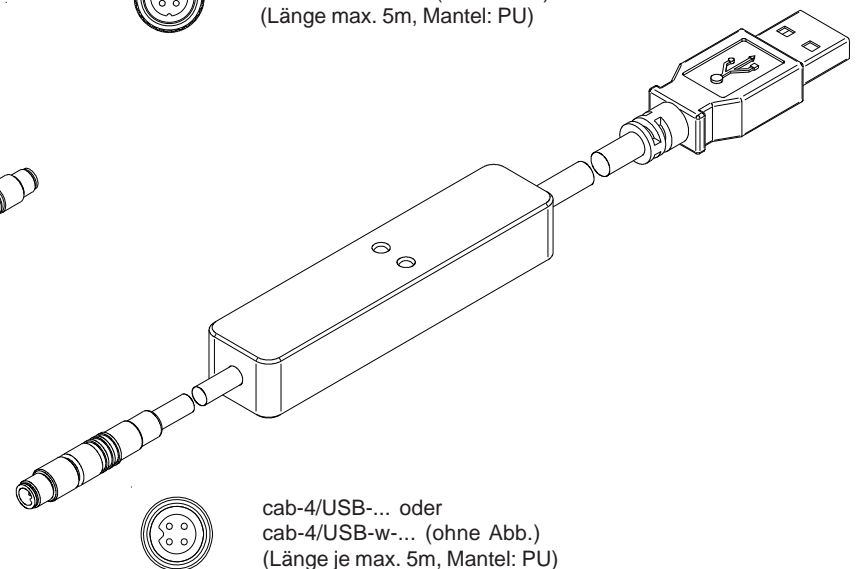
Optional: Externes CAT5-Kabel, z.B.
cab-eth/M12D-RJ45-flx-(Länge)



cab-las4/PC-...
(Länge max. 10m, Mantel: PU) oder
cab-las4/PC-w-... (ohne Abb.)
(Länge max. 5m, Mantel: PU)



cab-4/ETH-500
(Länge 0,5m, Mantel: PU)
4-pol. M12-Buchse (D-codiert)
zum Anschluss eines externen
CAT5 Kabels, z.B.
cab-eth/M12D-RJ45-flx-(Länge)



cab-4/USB-... oder
cab-4/USB-w-... (ohne Abb.)
(Länge je max. 5m, Mantel: PU)



Messprinzip der Farbsensoren der SPECTRO-3-MSM-DIG Serie:

Die Signalerfassung mit dem SPECTRO-3-MSM-DIG ist sehr flexibel. Der Sensor kann z.B. im Wechsellicht Modus (AC Mode) betrieben werden. Hier ist der Sensor unabhängig gegen Fremdlicht. Auch ein Gleichlichtbetrieb (DC Mode) kann eingestellt werden. Hier ist der Sensor extrem schnell. Die stufenlose Einstellmöglichkeit der integrierten Lichtquelle sowie eine selektierbare Verstärkung des Empfängersignals und eine INTEGRAL Funktion ermöglichen eine Einstellung des Sensors auf nahezu jede Oberfläche oder jeden "Selbstleuchter".

Ist die integrierte Beleuchtung des SPECTRO-3-MSM-DIG Farbsensors aktiviert, detektiert der Sensor die am Messobjekt diffus zurückreflektierte Strahlung. Als Lichtquelle werden am SPECTRO-3-MSM-DIG Farbsensor LEDs (bei den -VISUV Typen zusätzlich UV-LEDs) mit einstellbarer Sendeleistung eingesetzt. Als Empfänger wird ein integrierter 3-fach-Empfänger für den Rot-, Grün- und Blau-Anteil des vom Messobjekt zurückreflektierten Lichtes, oder des vom "Selbstleuchter" emittierten Lichts, verwendet.

Dem SPECTRO3-MSM-DIG Farbsensor können bis zu 31 Farben "angelernt" werden, welche direkt auf die Ausgänge ausgegeben werden und bis zu 48 Farben, die über Gruppenbildung ausgegeben werden. Für jede angelernte Farbe können Toleranzen vergeben werden. Die Auswertung der eingelernten Farben erfolgt entweder nach dem Modus "FIRST HIT" oder "BEST HIT". Dabei wird bei "FIRST HIT" der erste Treffer in der Lerntabelle ausgegeben und bei "BEST HIT" der beste Treffer der Lerntabelle. Die Darstellung der Rohdaten erfolgt mit einer 12 Bit Auflösung.

Die Farberkennung arbeitet entweder kontinuierlich oder sie wird durch ein externes SPS-Trigger-Signal gestartet.

Die jeweils erkannte Farbe liegt entweder als Binärcode an den 5 Digitalausgängen an oder kann direkt auf die Ausgänge ausgegeben werden, wenn nur bis zu 5 Farben erkannt werden sollen. Gleichzeitig wird der erkannte Farbcode mit Hilfe von 5 LEDs am Gehäuse des SPECTRO-3-MSM-DIG visualisiert. [\[Bitte beachten: Visualisierung über LEDs nicht verfügbar bei den SPECTRO-3-JR-MSM-DIG und SPECTRO-3-MSM-DIG-VIS bzw. -VISUV Typen\]](#)

Über eine am Sensorgehäuse angebrachte TEACH Taste können dem Farbsensor bis zu 31 Farben (max. 48 Farben im Gruppenmodus) gelernt werden. Dazu muss der entsprechende Auswertemodus per Software eingestellt werden. Die TEACH Taste ist dem Eingang IN0 (grüne Litze am Kabel cab-las8/SPS) parallel geschaltet. [\[Bitte beachten: TEACH-Taste nicht verfügbar bei den SPECTRO-3-JR-MSM-DIG und SPECTRO-3-MSM-DIG-VIS bzw. -VISUV Typen\]](#)

Über die RS232-Schnittstelle können Parameter und Messwerte zwischen PC und dem SPECTRO-3-MSM-DIG Farbsensor ausgetauscht werden. Sämtliche Parameter zur Farberkennung können über die serielle Schnittstelle RS232 im nichtflüchtigen EEPROM des SPECTRO-3-MSM-DIG Farbsensors gespeichert werden. Nach erfolgter Parametrisierung arbeitet der Farbsensor im STAND-ALONE Betrieb mit den aktuellen Parametern ohne PC weiter.

Sollte ein Firmwareupdate erforderlich sein, kann dieses sehr einfach über RS232 auch im eingebauten Zustand des Sensorsystems durchgeführt werden (das Firmwareupdate erfolgt über die Software „Firmware Loader“).

Die Sensoren der SPECTRO-3-MSM-DIG Serie können kalibriert werden. Der Abgleich kann dabei auf beliebige Oberfläche erfolgen, von denen die Farbkoordinaten bekannt sind. Alternativ dazu ist eine ColorCheckerTM Tabelle erhältlich. Diese verfügt über 24 Farbfelder nach der CIE-NORM mit denen die Kalibrierung durchgeführt werden kann.

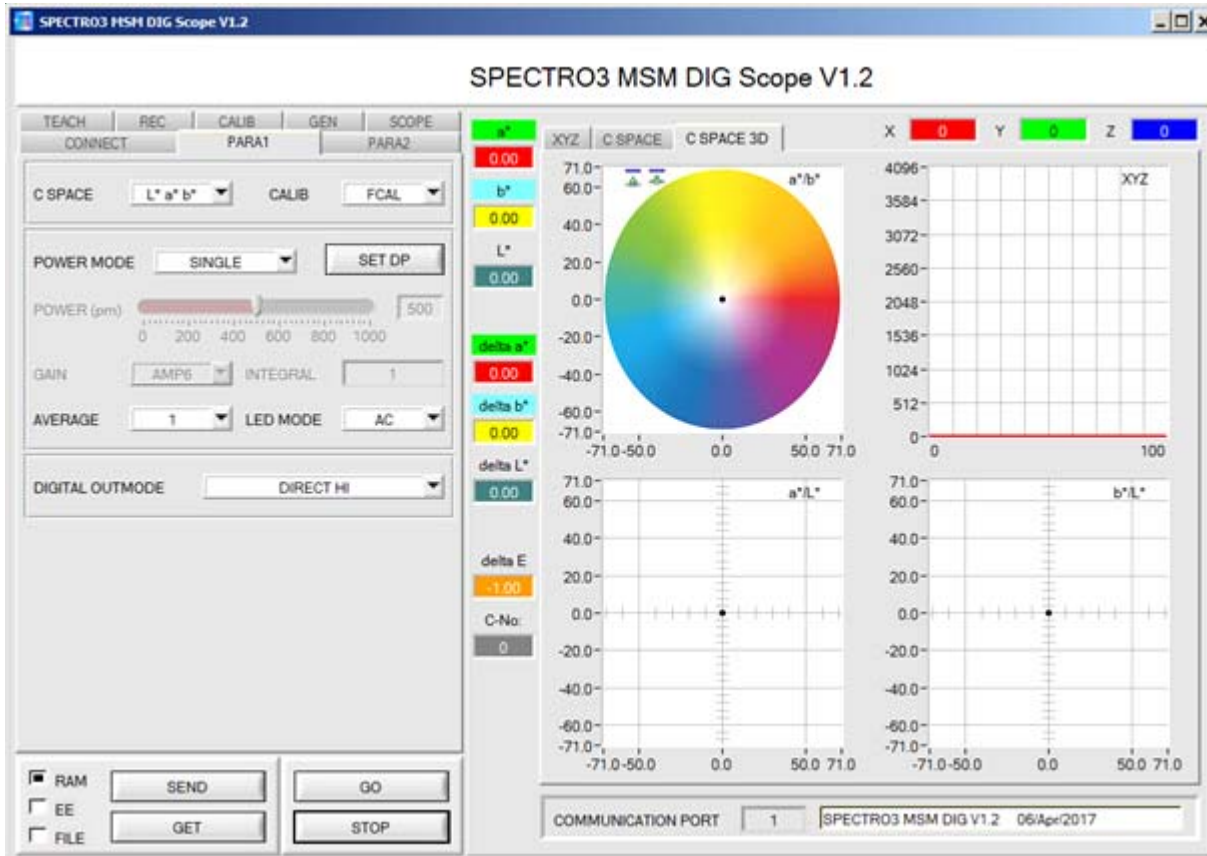


Parametrisierung

Windows®-Bedienoberfläche:

(Die aktuelle Softwareversion steht auf unserer Webseite zum Download bereit.)

Die Parametrisierung des Farbsensors erfolgt unter Windows® mit Hilfe der Software SPECTRO3-MSM-DIG-Scope. Die Bedienoberfläche erleichtert den Teach-in-Vorgang am Farbsensor, außerdem unterstützt sie den Bediener bei der Justierung und Inbetriebnahme des Farbsensors.



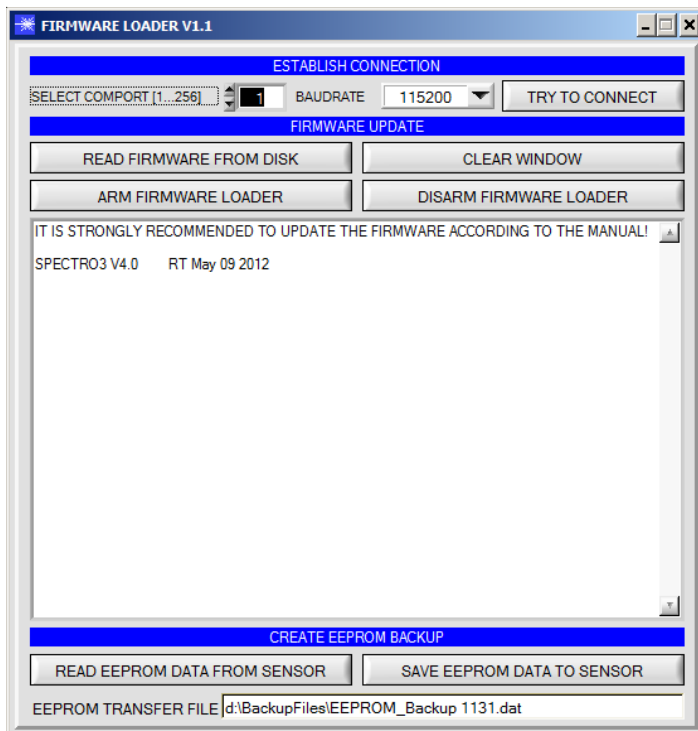
Über die RS232-Schnittstelle (Reiter PARA1) werden Sensorparameter eingestellt, wie z.B.:

- POWER MODE: Lichtleistung der LED
- SET DP: Einstellung von zwei Parametersätzen (Set Double Parameter)
- LED MODE: Ansteuerung der internen Lichtquelle (AC, DC)
- GAIN: Verstärkung des Empfängers (AMP1 ... AMP8)
- AVERAGE: Anzahl der Abtastwerte (Messwerte, 1 ... 32768), über die das am Empfänger gemessene Rohsignal gemittelt wird. Ein größerer AVERAGE Vorgabewert reduziert das Rauschen der Rohsignale der Empfangseinheit, gleichzeitig verringert sich die maximal erreichbare Schaltfrequenz des Sensors.
- INTEGRAL: Anzahl der Abtastwerte (Messwerte), über die das am Empfänger gemessene Rohsignal aufsummiert wird. Durch diese Integralfunktion lassen sich auch extrem schwache Signale sicher erkennen
- C SPACE: Wahl eines Farbraums ($L^*a^*b^*$, $L^*C^*h^*$, $L^*u^*v^*$, $L^*u^*v^*$ oder xyY) zur Berechnung der Farbvalenz
- DIGITAL OUTMODE: Ansteuerung der fünf Digitalausgänge (OUT0 ... OUT4)
- EVALUATION MODE: Auswerte-Modus (BEST HIT oder FIRST HIT)
- TRIGGER: Trigger kontinuierlich, extern oder Eigentrigger (CONT, EXT1, EXT2, TRANS)
- EXTEACH: In allen Auswertemodi besteht die Möglichkeit, von extern über IN0 oder über den Taster am Sensorgehäuse eine Farbe einzulernen. **[Bitte beachten: TEACH-Taste nicht verfügbar bei den SPECTRO-3-JR-MSM-DIG und SPECTRO-3-MSM-DIG-VIS bzw. -VISUV Typen]**
- INTLIM: Intensitätslimit (minimale zur Farbauswertung erforderliche Intensität)
- MAXCOL-No.: Anzahl der Farben, die kontrolliert werden sollen
- Registerkarte TEACH: Öffnet eine Ansicht, mit deren Hilfe man Farben in die TEACH TABLE einlernen kann
- Registerkarte CALIB: Wahl der Kalibrierung (FCAL = werkseitige oder UCAL = benutzerspezifische Kalibrierung)
- Registerkarte SCOPE: Bildet ein Oszilloskop nach
- Registerkarte GEN: Zeigt die aktuell herrschenden Temperaturwert TEMP im Sensorgehäuse an
- Registerkarte REC: Datenrekorder



Firmware-Update

Firmware-Update über die Software „Firmware Loader“:



Die Software „Firmware Loader“ ermöglicht es dem Anwender, ein automatisches Firmwareupdate durchzuführen. Das Update wird dabei über die RS232 Schnittstelle durchgeführt.

Zum Firmwareupdate werden ein Initialisierungsfile (xxx.ini) sowie ein Firmwarefile (xxx.elf.S) benötigt. Diese Files sind vom Lieferanten erhältlich. In manchen Fällen wird ein zusätzliches Firmwarefile für den Programmspeicher (xxx.elf.p.S) benötigt, dieses File wird dann automatisch mit den beiden anderen Dateien zur Verfügung gestellt.

**Lichtleiter für Durchlichtbetrieb:**

(bitte separat bestellen)

**T-S-M5.0-(2.5)-(Länge)-67° oder
T-S-M5.0-(5.0)-(Länge)-67°
(Durchlicht-Lichtleiter Sender)**

T = Durchlichtbetrieb
 S = Silikon-Metallmantel
 M5.0-(2.5) = Tastkopf-Typ M5.0 mit Faserbündel Ø 2,5 mm (beidseitig)
 M5.0-(5.0) = Tastkopf-Typ M5.0 mit Faserbündel Ø 5,0 mm (beidseitig)
 Länge = 1200 / 2000 / 3000 / 4000 / 5000 / 10000 = Gesamtlänge in mm
 (bitte die gewünschte Länge angeben)
 67° = Strahlöffnungswinkel


**T-S-M5.0-(5.0)-(Länge)-67°
(Durchlicht-Lichtleiter Empfänger)**

T = Durchlichtbetrieb
 S = Silikon-Metallmantel
 M5.0-(5.0) = Tastkopf-Typ M5.0 mit Faserbündel Ø 5,0 mm (beidseitig)
 Länge = 1200 / 2000 / 3000 / 4000 / 5000 / 10000 = Gesamtlänge in mm
 (bitte die gewünschte Länge angeben)
 67° = Strahlöffnungswinkel

Aufsatzoptiken für Durchlicht-Lichtleiter Sender und Empfänger:

(bitte separat bestellen)

**KL-M34-M5.0
(Aufsatzoptik)**

geeignet für Sender-Lichtleiter T-S-M5.0-(2.5)-...-67° (oder T-S-M5.0-(5.0)-...-67°)
 oder für Empfänger-Lichtleiter T-S-M5.0-(5.0)-...-67°


**KL-M34-XL-M5.0
(Aufsatzoptik)**

geeignet für Sender-Lichtleiter T-S-M5.0-(2.5)-...-67° (oder T-S-M5.0-(5.0)-...-67°)
 oder für Empfänger-Lichtleiter T-S-M5.0-(5.0)-...-67°


**KL-M18-XL-0°/(17°-60°)-30-M5.0
(Aufsatzoptik, winkelverstellbar von 17° bis 60°
Lichtleiter-Abstand zum Messobjekt 30 mm)**

geeignet für Sender-Lichtleiter T-S-M5.0-(2.5)-...-67° (oder T-S-M5.0-(5.0)-...-67°)
 und zugleich für Empfänger-Lichtleiter T-S-M5.0-(5.0)-...-67°





Zubehör

Lichtleiter für Reflexlichtbetrieb:
(bitte separat bestellen)

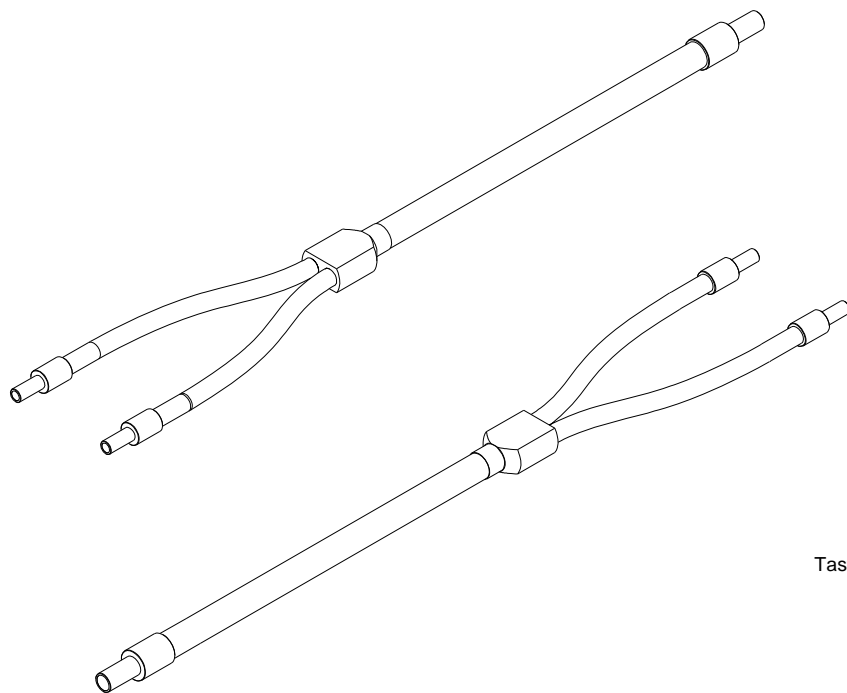
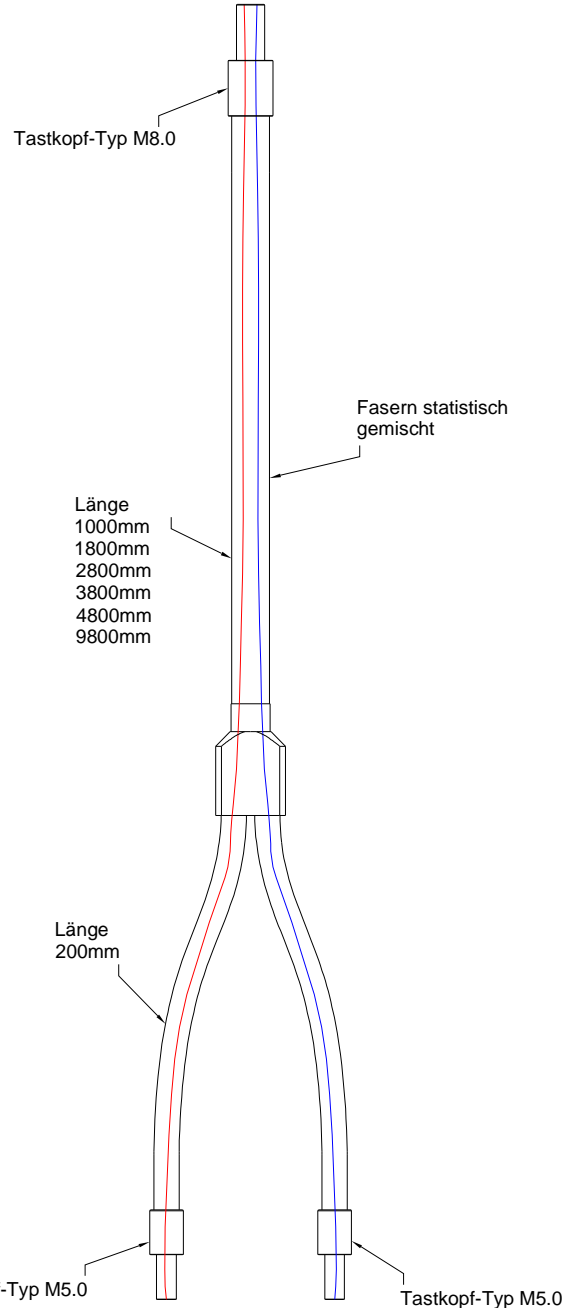
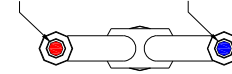
T-S-M8.0-(8.0)-(Länge)-Y-M5.0/M5.0-67°
(Reflexlicht-Lichtleiter in Y-Form)

- T = Transmissionsbetrieb
- S = Silikon-Metallmantel
- M8.0-(8.0) = Tastkopf-Typ M8.0 mit Faserbündel Ø ca. 7,8 mm
- Länge = 1200 / 2000 / 3000 / 4000 / 5000 / 10000 = Gesamtlänge in mm
(bitte die gewünschte Länge angeben)
- Y = Y-Version
- M5.0/M5.0 = Tastkopf-Typ M5.0-(5.0) (Anschluss senderseitig) und
Tastkopf-Typ M5.0-(2.5) (Anschluss empfängerseitig)
- 67° = Strahlöffnungswinkel



Faserbündel D=5.0
Sender
50% Standard Fasern
Öffnungswinkel 67°

Faserbündel D=5.0
Sender
50% Standard Fasern
Öffnungswinkel 67°





Aufsatzoptiken für Reflexlicht-Lichtleiter T-S-M8.0-(8.0)-(Länge)-Y-M5.0/M5.0-67°:
(bitte separat bestellen)

KL-M18-XL-M8.0
(Aufsatzoptik)

geeignet für den M8.0 Tastkopf des Lichtleiters
T-S-M8.0-(8.0)-...-Y-M5.0/M5.0-67°



KL-M34-XL-M8.0
(Aufsatzoptik)

geeignet für den M8.0 Tastkopf des Lichtleiters
T-S-M8.0-(8.0)-...-Y-M5.0/M5.0-67°

