

FIO Serie

► KL-3-DIL-A2.0

Aufsatzoptik

- Geeignet für Durchlichtlichtleiter D-S-A2.0-(2.5)-... sowie Reflexlichtleiter R-S-A2.0-(2.5)-... für getrennte sender-/empfängerseitige Lichtführung
- Senderseitige Montage (optional auch empfängerseitig)
- Anordnung in Durchlicht (gegenüberliegend) oder V-Anordnung (Reflexlicht-Vorwärtsreflexion)
- Homogene Lichtverteilung durch Volumenstreuung
- Arbeitsabstand im Durchlichtbetrieb: typ. 10mm ... 200mm
- Arbeitsabstand in V-Betrieb: typ. 20mm ... 50mm
- Robustes Aluminiumgehäuse, schwarz eloxiert



Aufbau

Produktbezeichnung:

KL-3-DIL-A2.0

Geeignet für Lichtleiter (bitte separat bestellen):

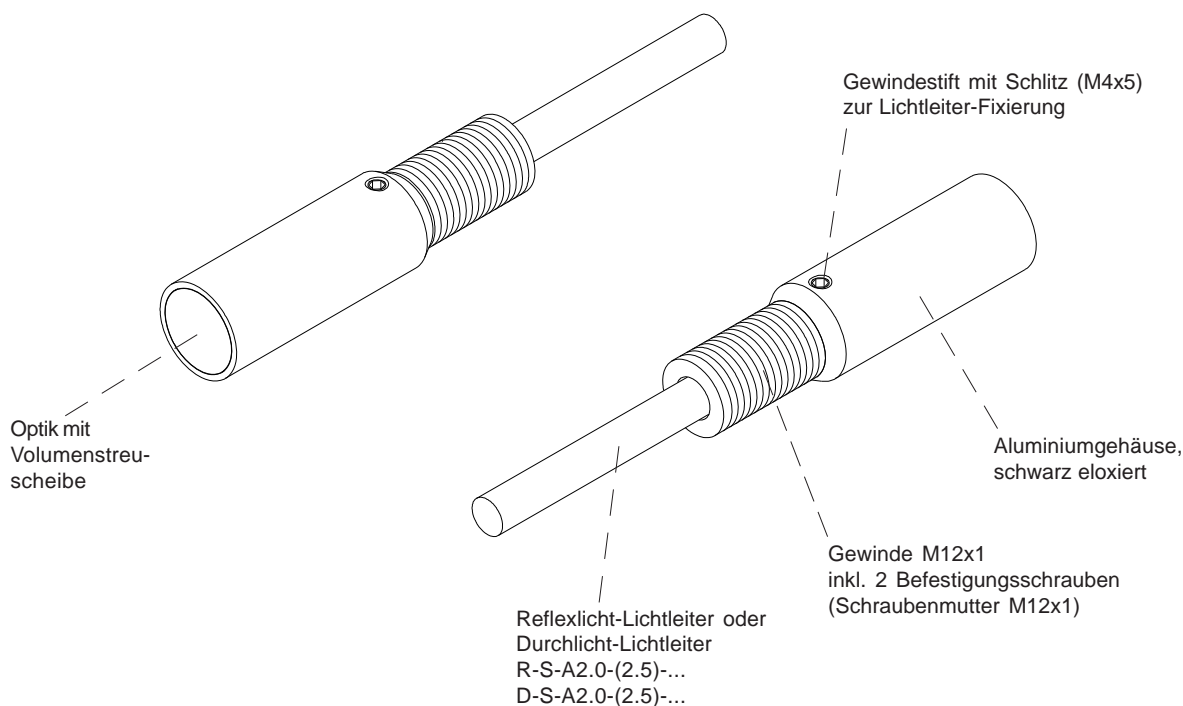
Reflexlicht-Lichtleiter

R-S-A2.0-(2.5)-...

Durchlicht-Lichtleiter

D-S-A2.0-(2.5)-...

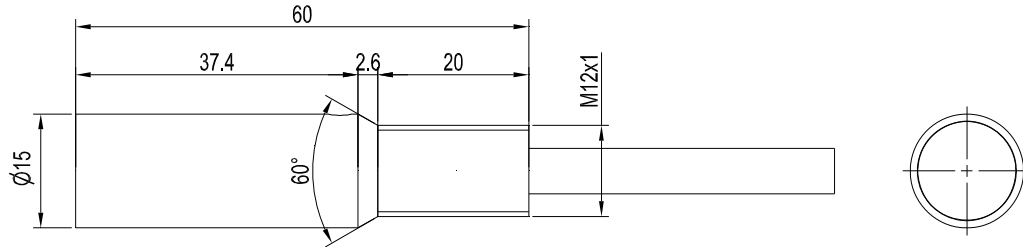
(Standardlängen für Lichtleiter: 600 mm oder 1200 mm)





Abmessungen

KL-3-DIL-A2.0



Alle Abmessungen in mm



Lichtleiter

R-S-A2.0-(2.5)-...
D-S-A2.0-(2.5)-...

