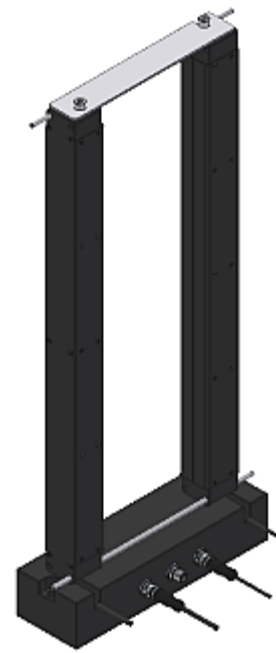


Zubehör

► MOUNT-FLB-MSHC-160

Montagevorrichtung für Lichtschranken-Typ
FLB-MSHC-600 (-T/-R) oder
FLB-MSHC-1020 (-T/-R)

- Montagevorrichtung für je einen Sender und Empfänger
- Abstand Sender/Empfänger 160 mm
- Montagevorrichtung bestehend aus:
 - 1x Transportsicherung (Aluminiumplatte)
 - 2x Ausrichthilfe (Aluminiumstäbe)
 - 1x Connectorbox zum Anschluss der Lichtschranke über
 - 4-pol. M12 Buchse (Anschluss Sender) bzw.
 - 8-pol. M12-Buchse (Anschluss Empfänger) sowie
 - zum Anschluss an SPS über 8-pol. M12-Stecker
- Robustes Material (Aluminium, schwarz eloxiert)

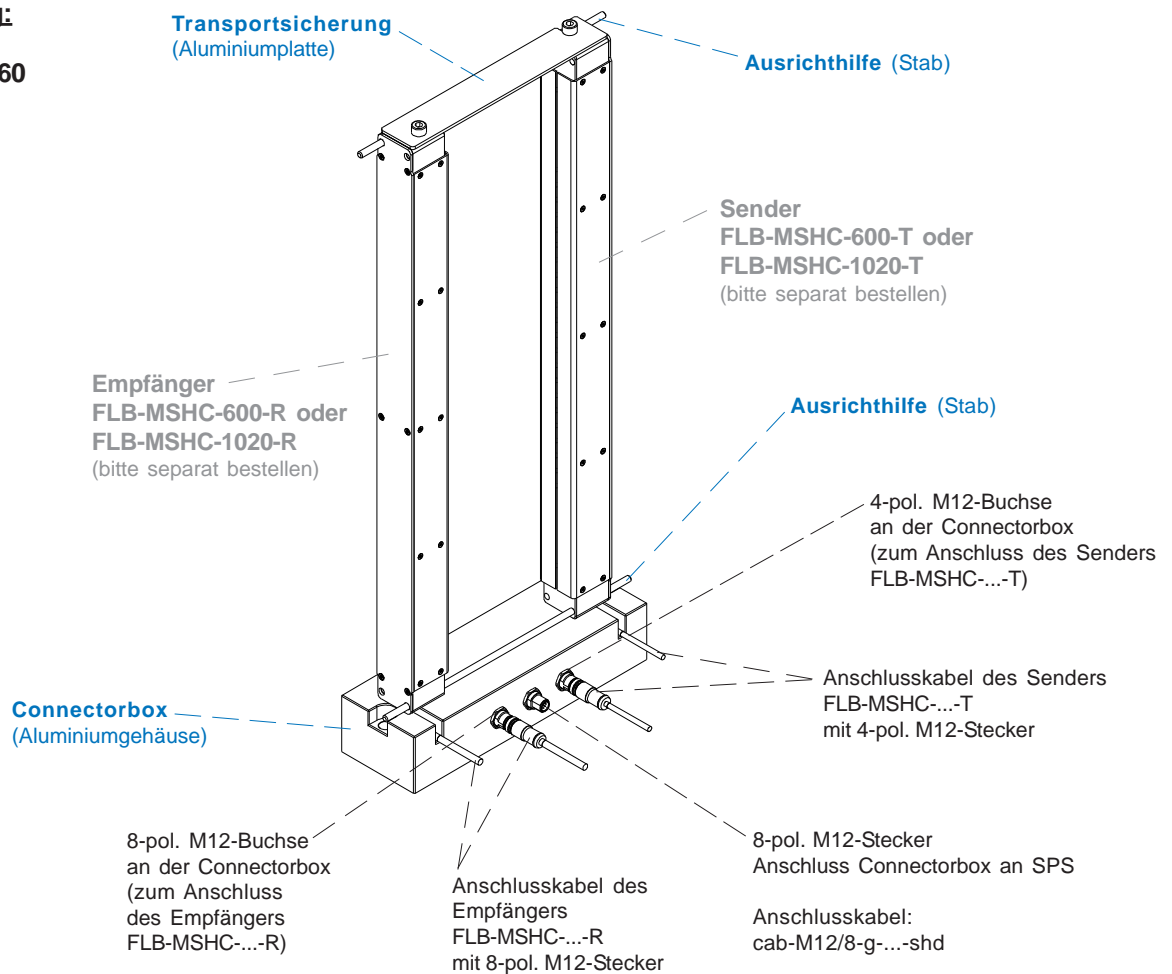


Aufbau

Produktbezeichnung:

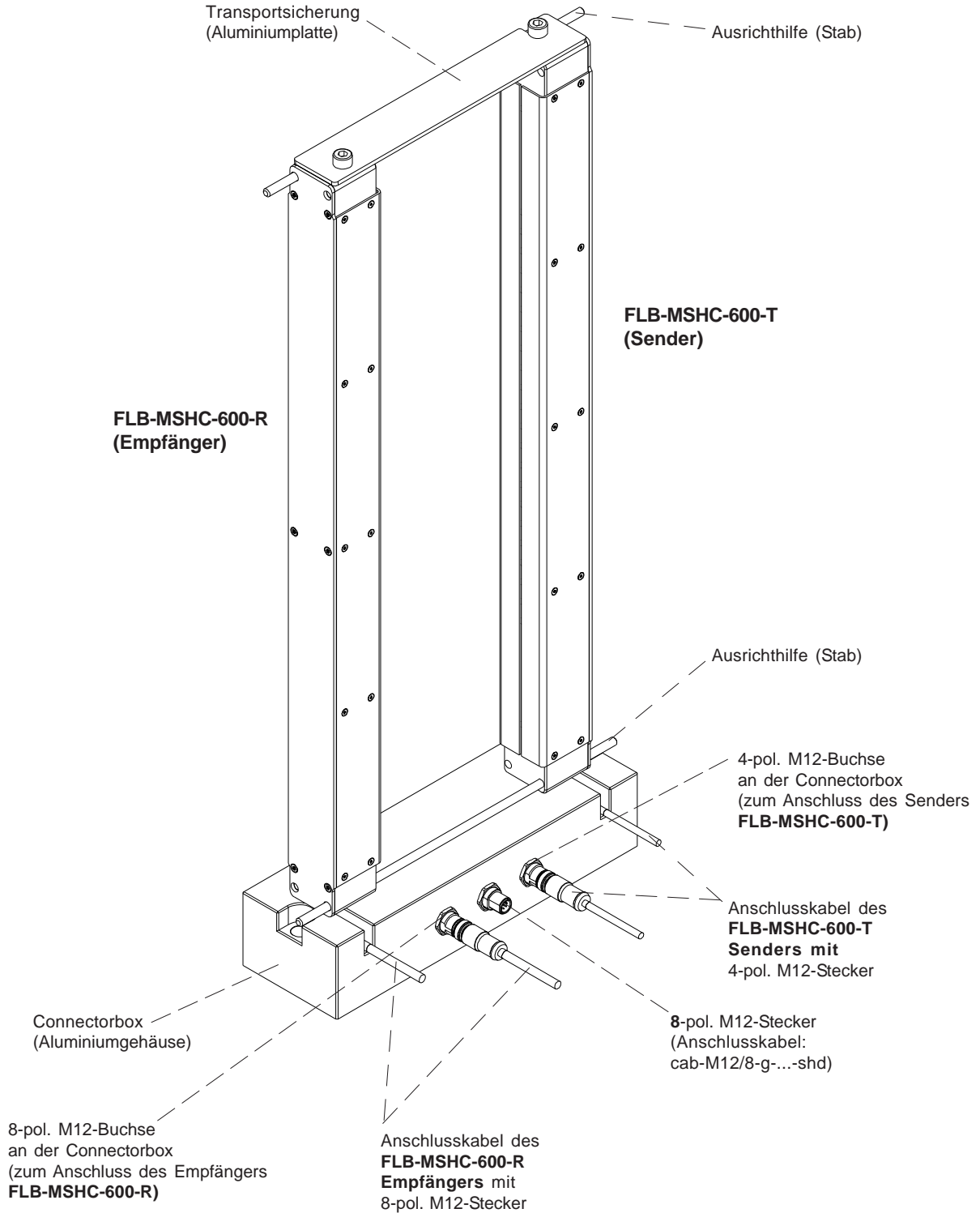
MOUNT-FLB-MSHC-160

bestehend aus:
1x Connectorbox
1x Transportsicherung
2x Ausrichthilfe





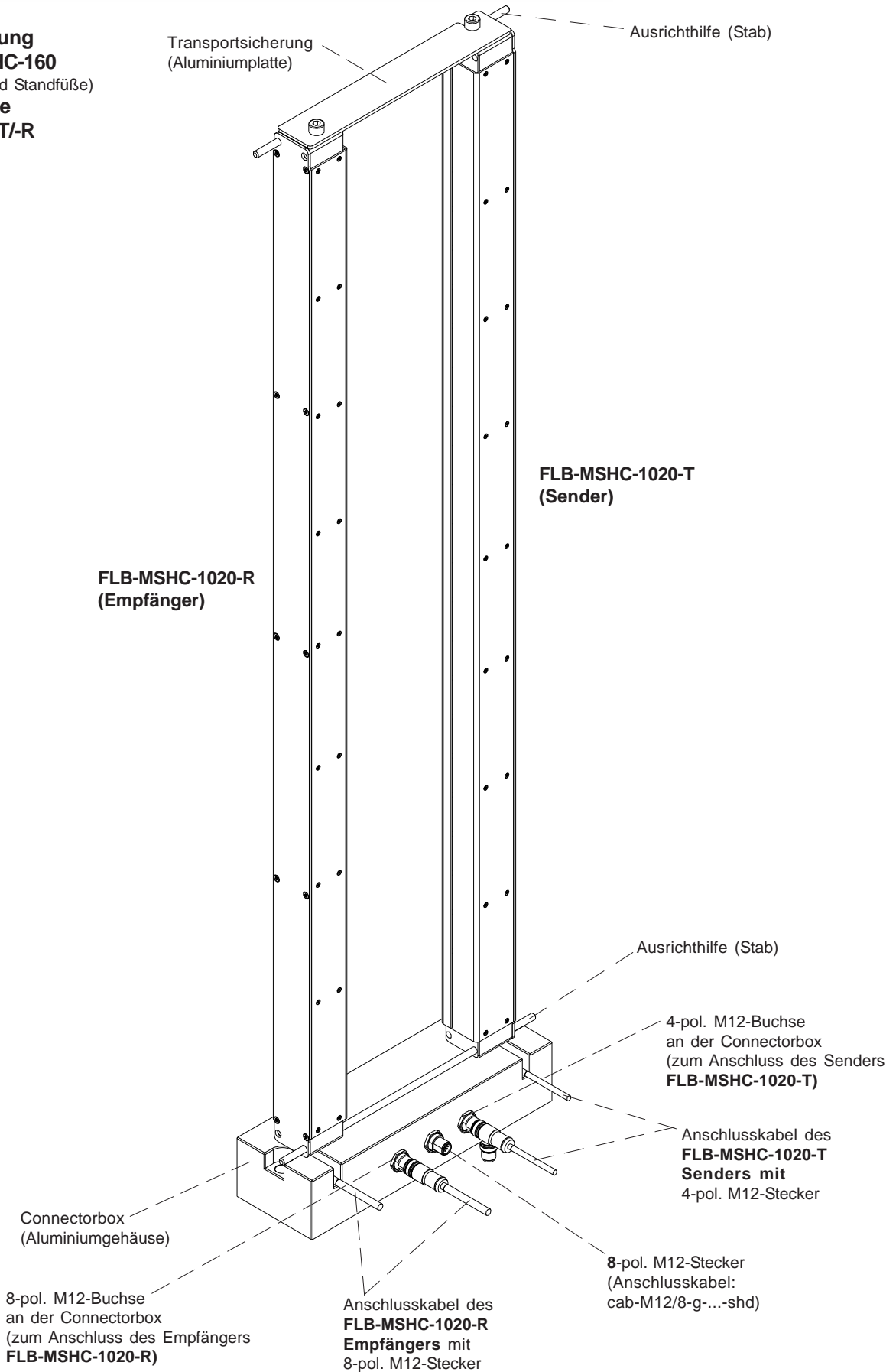
**Montagevorrichtung
MOUNT-FLB-MSHC-160**
(ohne Bodenplatte und Standfüße)
**mit Lichtschranke
FLB-MSHC-600-T/R**





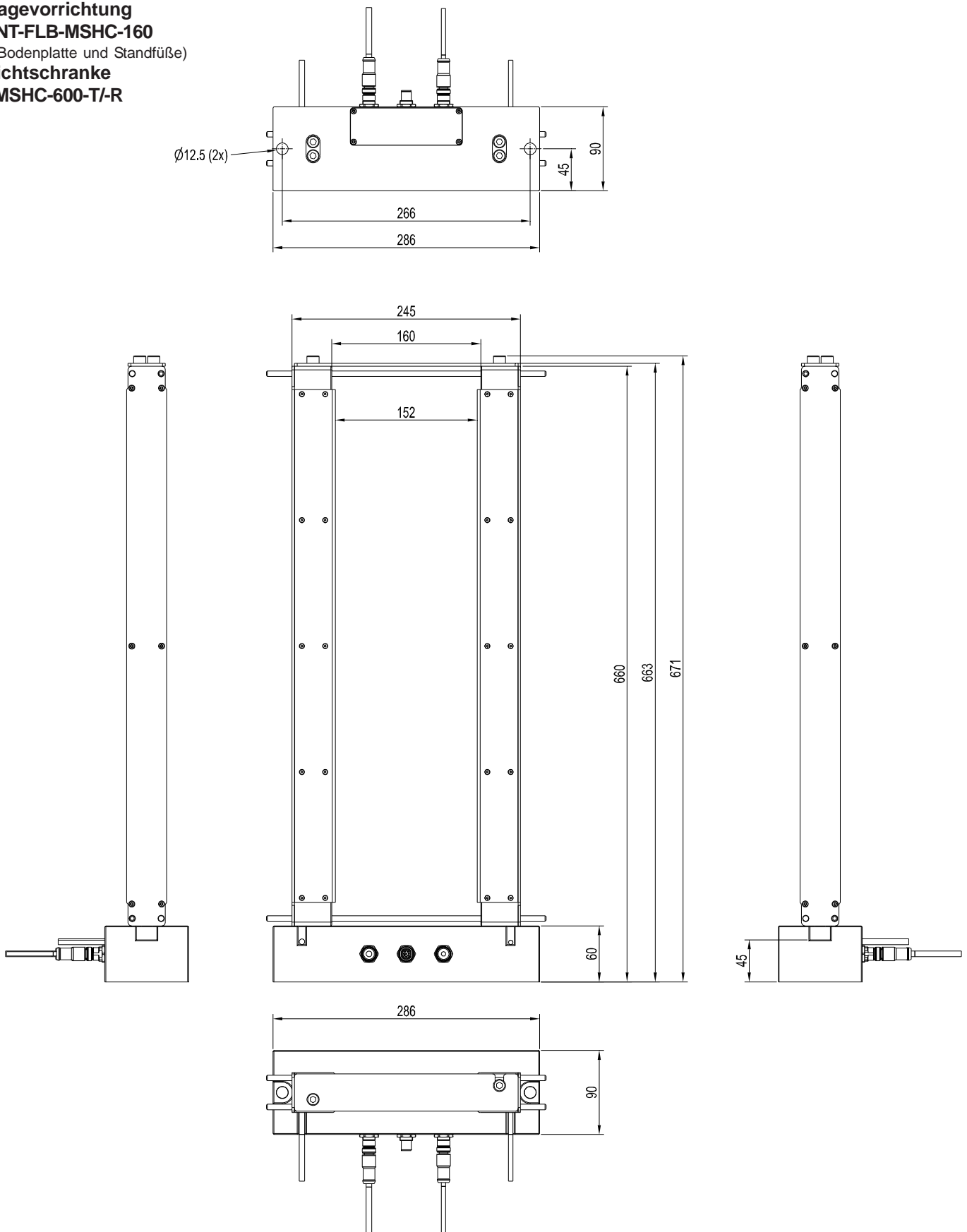
Details

**Montagevorrichtung
MOUNT-FLB-MSHC-160**
(ohne Bodenplatte und Standfüße)
**mit Lichtschranke
FLB-MSHC-1020-T/-R**



Abmessungen

**Montagevorrichtung
MOUNT-FLB-MSHC-160**
(ohne Bodenplatte und Standfüße)
**mit Lichtschranke
FLB-MSHC-600-T/R**

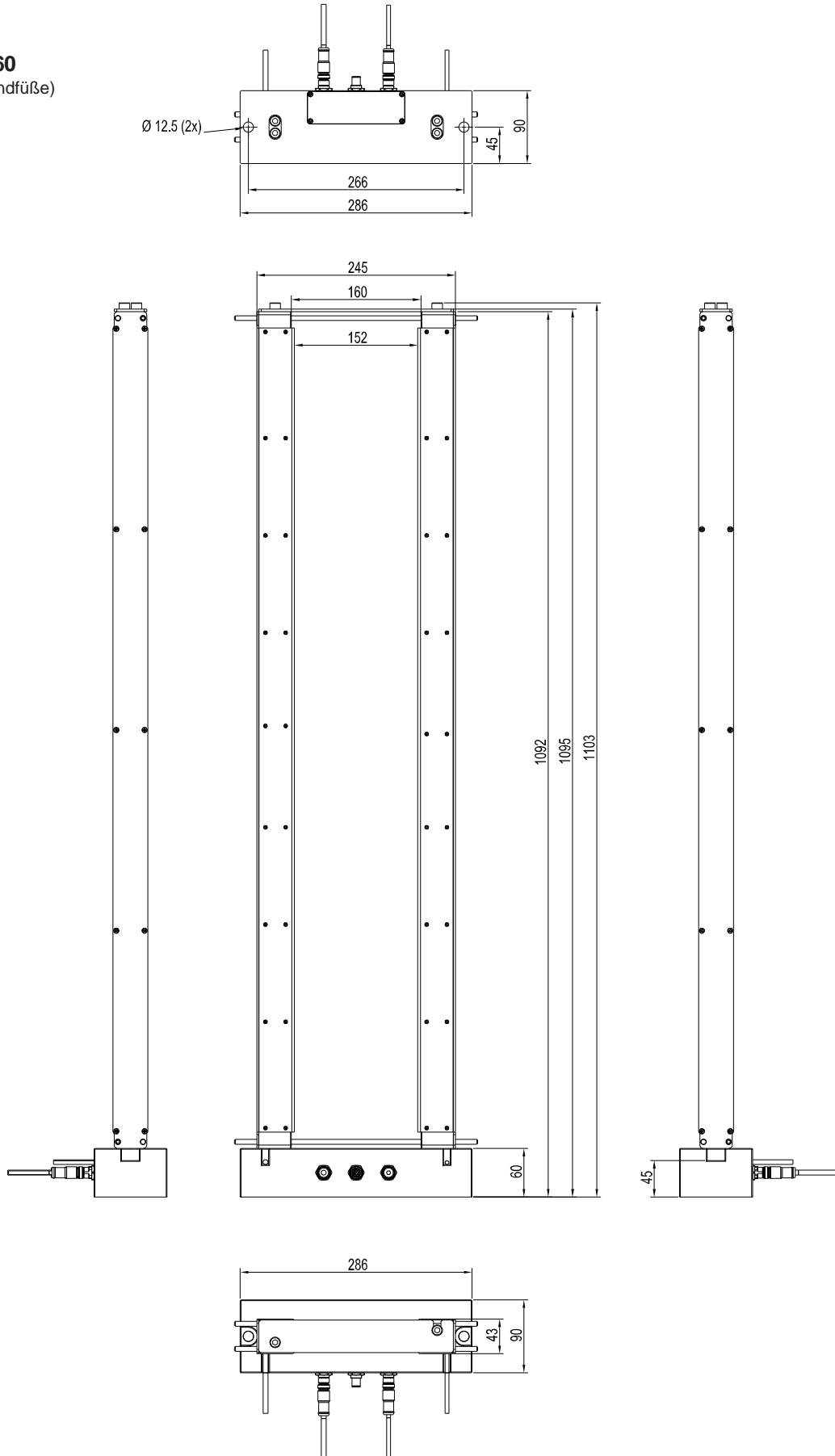


Alle Abmessungen in mm



Abmessungen

**Montagevorrichtung
MOUNT-FLB-MSHC-160**
(ohne Bodenplatte und Standfüße)
**mit Lichtschranke
FLB-MSHC-1020-T/R**



Alle Abmessungen in mm

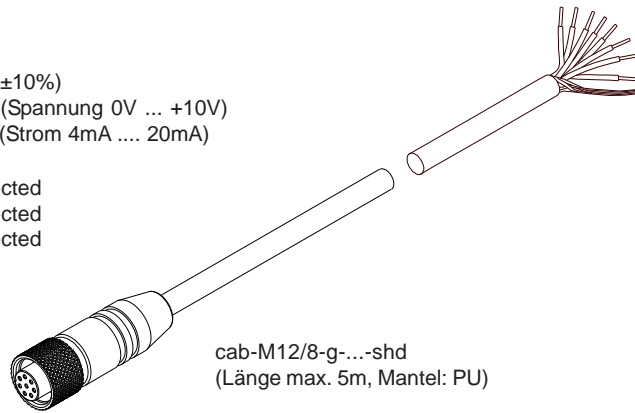
Anschlussbelegung

Anschlussbelegung MOUNT-FLB-MSHC-160

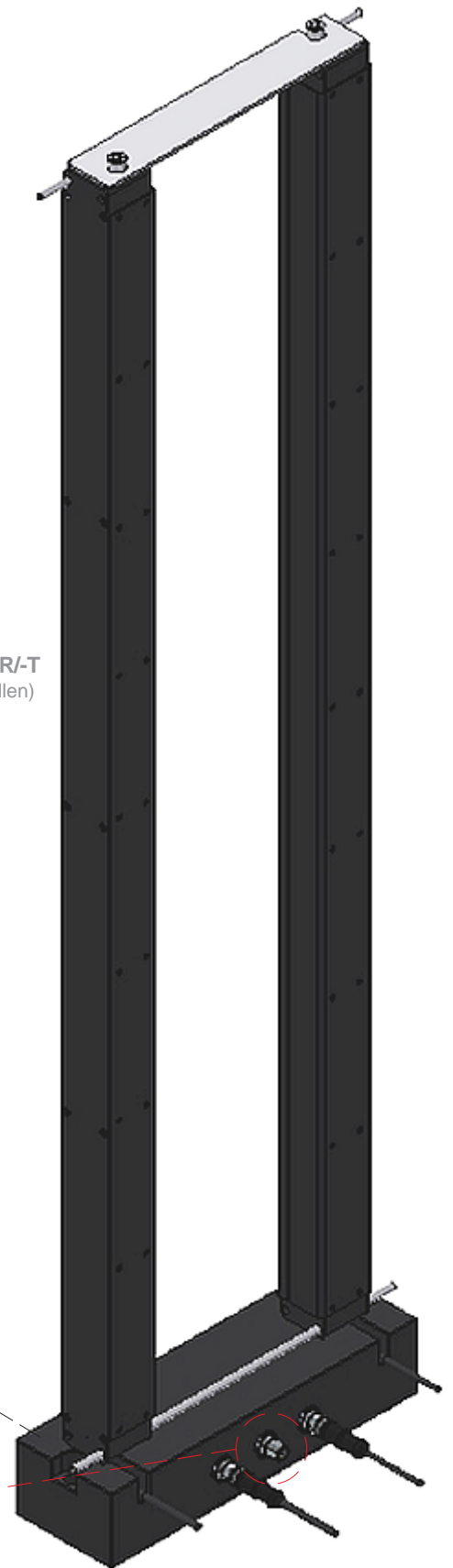
Belegung 8-pol. M12-Stecker (an der Connectorbox):

Pin:	(Farbe:)	Belegung:
1	(weiß)	GND (0V)
2	(braun)	+24VDC ($\pm 10\%$)
3	(grün)	ANALOG (Spannung 0V ... +10V)
4	(gelb)	ANALOG (Strom 4mA 20mA)
5	(grau)	ALARM
6	(rosa)	not connected
7	(blau)	not connected
8	(rot)	not connected

Anschlusskabel:
cab-M12/8-g-(Länge)-shd
(Standardlänge 2m)



FLB-MSHC-1020-R/T
(bitte separat bestellen)



Connectorbox

8-pol. M12-Stecker
Anschlusskabel:
cab-M12/8-g-...-shd