

# Zubehör

## ▶ SPECTRO-3-30-OFL

Offline-Aufsatz/Abstandshalter (Optikaufsatz)  
geeignet zur Montage auf diverse Sensoren der Serien  
SPECTRO-1-...  
SPECTRO-3-... (M34)  
SPECTRO-3-...-CL  
SPECTRO-3-...-MSM-DIG

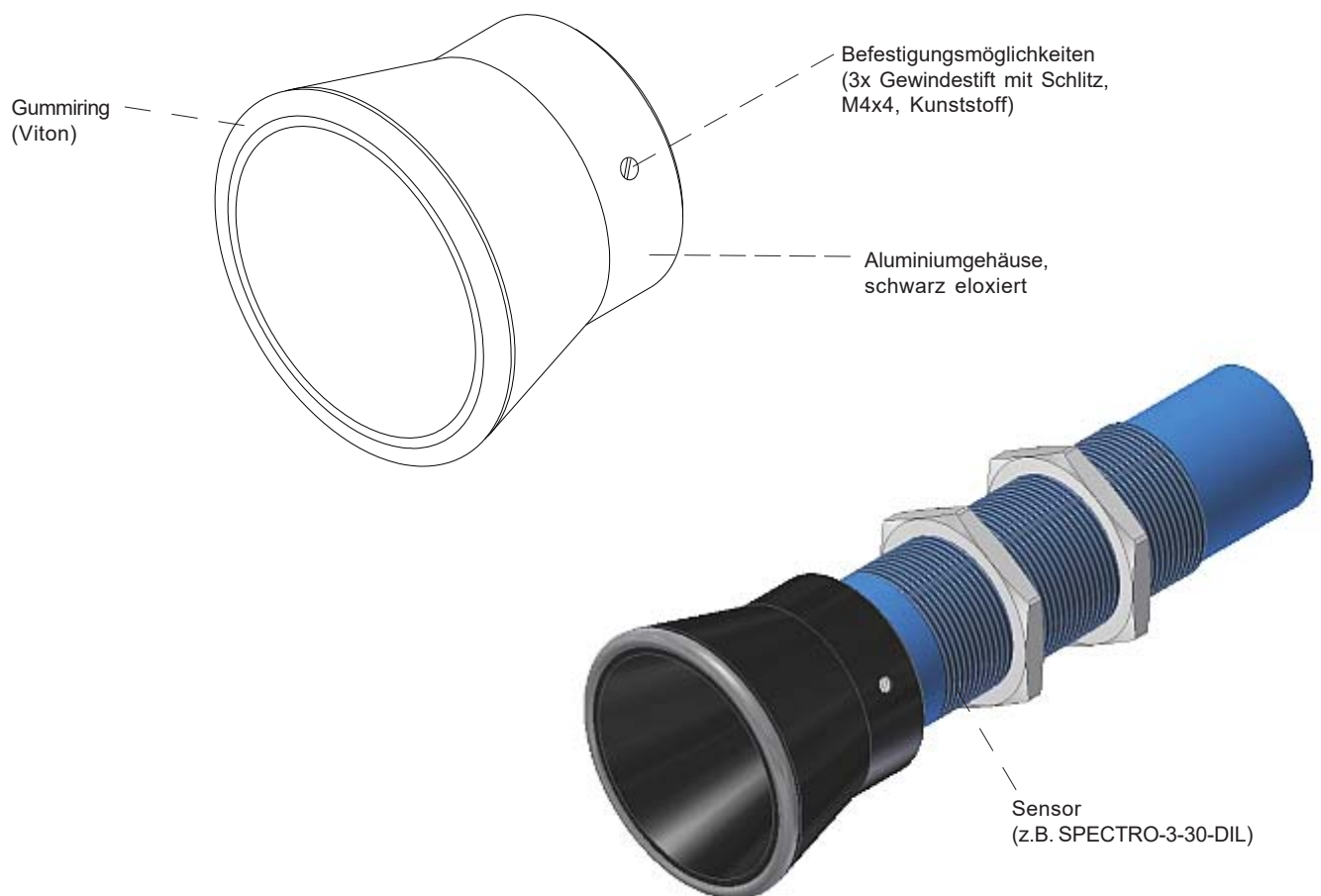
- Ermöglicht den Einsatz des SPECTRO-1-... bzw. SPECTRO-3-... Sensors als Handgerät
- Referenzabstand 30 mm bei Direktkontakt zum Messobjekt
- Robustes Material (Aluminium, schwarz eloxiert)



## Aufbau

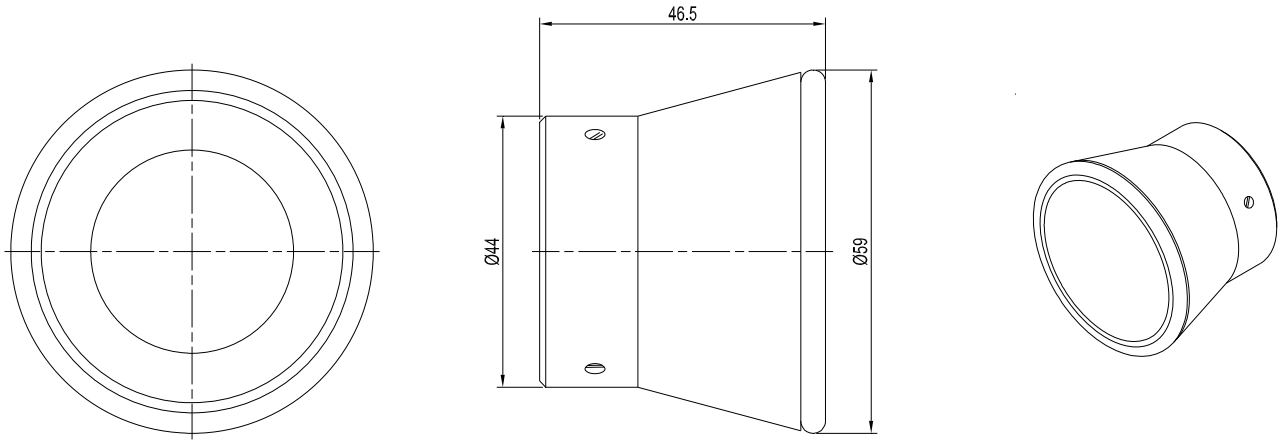
### Produktbezeichnung:

SPECTRO-3-30-OFL (Offline-Aufsatz/Abstandshalter)



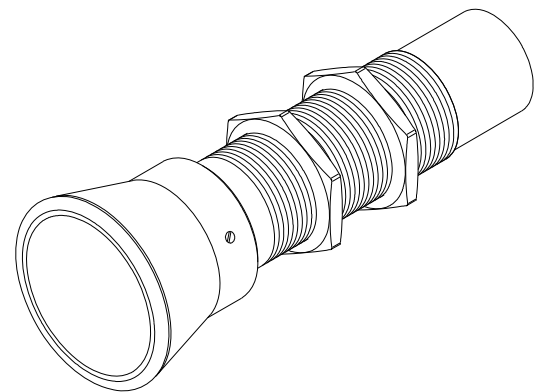
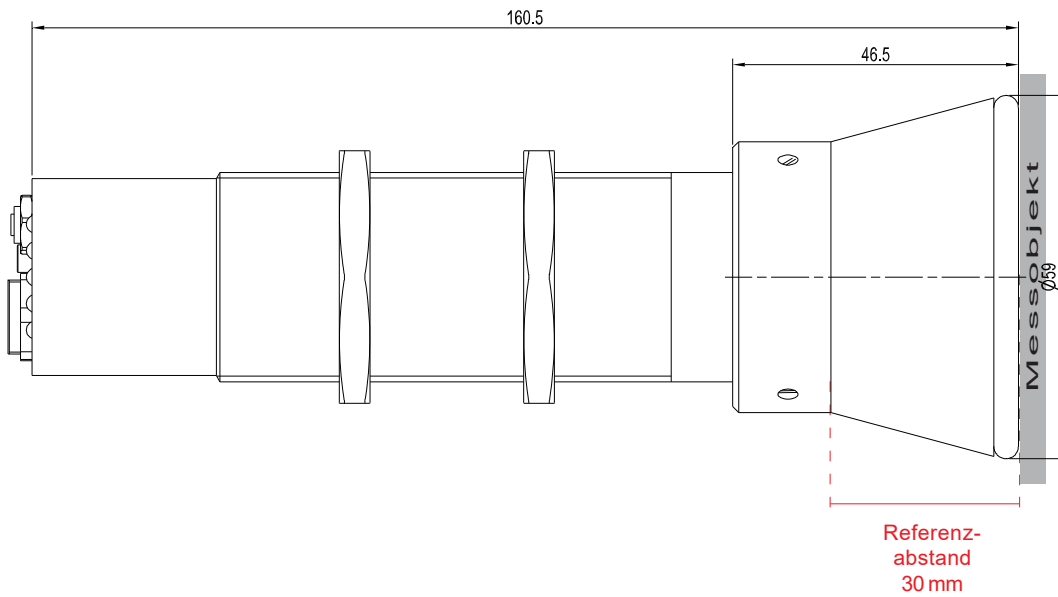


Abmessungen



(Alle Abmessungen in mm)

Beispiel:  
Mit Farbsensor SPECTRO-3-30-...:





Zur Verwendung mit

**SPECTRO-3-30-OFL geeignet für Sensoren vom Typ:**
**SPECTRO-1-...:**

SPECTRO-1-50-COF-d...  
 SPECTRO-1-50-COF-LAS  
 SPECTRO-1-50-COF-LAS-CYL  
 SPECTRO-1-30-DIL  
 SPECTRO-1-30-FCL  
 SPECTRO-1-30-FCL-IR  
 SPECTRO-1-50-DIL  
 SPECTRO-1-50-FCL  
 SPECTRO-1-50-FCL-IR  
 SPECTRO-1-30-POL  
 SPECTRO-1-50-POL  
 SPECTRO-1-30-UV/VIS  
 SPECTRO-1-30-UV/UV  
 SPECTRO-1-50-UV/VIS  
 SPECTRO-1-50-UV/UV  
 SPECTRO-1-30-BL/YL  
 SPECTRO-1-30-GN/OR

**SPECTRO-3-... (M34):**

SPECTRO-3-20-COF-d...  
 SPECTRO-3-30-COF-d...  
 SPECTRO-3-30-DIF  
 SPECTRO-3-30-DIF-d5  
 SPECTRO-3-30-DIL  
 SPECTRO-3-30-DIL-d5  
 SPECTRO-3-30-FCL  
 SPECTRO-3-30-FCL-d5  
 SPECTRO-3-30-POL  
 SPECTRO-3-30-POL-d5  
 SPECTRO-3-30-UV  
 SPECTRO-3-50-DIL  
 SPECTRO-3-50-DIL-d5  
 SPECTRO-3-50-FCL  
 SPECTRO-3-50-FCL-d5  
 SPECTRO-3-50-POL  
 SPECTRO-3-50-POL-d5  
 SPECTRO-3-50-UV

**SPECTRO-3-...-CL:**

SPECTRO-3-50-COF-d...-CL  
 SPECTRO-3-30-DIL-CL  
 SPECTRO-3-30-DIL-d5-CL  
 SPECTRO-3-30-FCL-CL  
 SPECTRO-3-30-FCL-d5-CL  
 SPECTRO-3-30-POL-CL  
 SPECTRO-3-30-POL-d5-CL  
 SPECTRO-3-30-UV-CL  
 SPECTRO-3-50-DIL-CL  
 SPECTRO-3-50-DIL-d5-CL  
 SPECTRO-3-50-FCL-CL  
 SPECTRO-3-50-FCL-d5-CL  
 SPECTRO-3-50-POL-CL  
 SPECTRO-3-50-POL-d5-CL  
 SPECTRO-3-30-BL/YL-CL  
 SPECTRO-3-30-GN/OR-CL

**SPECTRO-3-...-MSM-DIG:**

SPECTRO-3-20-COF-d...-MSM-DIG  
 SPECTRO-3-30-COF-d...-MSM-DIG  
 SPECTRO-3-30-DIF-MSM-DIG  
 SPECTRO-3-30-DIF-d5-MSM-DIG  
 SPECTRO-3-30-DIL-MSM-DIG  
 SPECTRO-3-30-DIL-CL-MSM-DIG  
 SPECTRO-3-30-DIL-d5-MSM-DIG  
 SPECTRO-3-30-DIL-d5-CL-MSM-DIG  
 SPECTRO-3-30-FCL-MSM-DIG  
 SPECTRO-3-30-FCL-CL-MSM-DIG  
 SPECTRO-3-30-FCL-d5-MSM-DIG  
 SPECTRO-3-30-FCL-d5-CL-MSM-DIG  
 SPECTRO-3-30-POL-MSM-DIG  
 SPECTRO-3-30-POL-CL-MSM-DIG  
 SPECTRO-3-30-POL-d5-MSM-DIG  
 SPECTRO-3-30-POL-d5-CL-MSM-DIG  
 SPECTRO-3-30-UV-MSM-DIG  
 SPECTRO-3-30-UV-CL-MSM-DIG  
 SPECTRO-3-50-COF-d...-MSM-DIG  
 SPECTRO-3-50-COF-d...-CL-MSM-DIG  
 SPECTRO-3-50-DIL-MSM-DIG  
 SPECTRO-3-50-DIL-CL-MSM-DIG  
 SPECTRO-3-50-DIL-d5-MSM-DIG  
 SPECTRO-3-50-DIL-d5-CL-MSM-DIG  
 SPECTRO-3-50-FCL-MSM-DIG  
 SPECTRO-3-50-FCL-CL-MSM-DIG  
 SPECTRO-3-50-FCL-d5-MSM-DIG  
 SPECTRO-3-50-FCL-d5-CL-MSM-DIG  
 SPECTRO-3-50-POL-MSM-DIG  
 SPECTRO-3-50-POL-CL-MSM-DIG  
 SPECTRO-3-50-POL-d5-MSM-DIG  
 SPECTRO-3-50-POL-d5-CL-MSM-DIG