

Zubehör

▶ TRA-L-LAS-TB-CL-...

Montageschienen für Durchlicht-Zeilensensoren
(Sender und Empfänger):

L-LAS-TB-6-CL

L-LAS-TB-(16)-CL

L-LAS-TB-28-CL oder L-LAS-TB-28-AL

L-LAS-TB-50-CL oder L-LAS-TB-50-AL

L-LAS-TB-75-CL oder L-LAS-TB-75-AL

L-LAS-TB-100-CL oder L-LAS-TB-100-AL

- Verschiedene Längen erhältlich
- Sender-/Empfängerabstand je nach Modell variabel
- Optimale Ausrichtung der L-LAS-TB-CL Sender und Empfänger mittels Langlöchern
- Befestigungsbohrungen zur Fixierung von L-LAS-TB-CL Sender und Empfänger sowie zur Montage der Lichtschranke
- Robustes Material (Aluminium, schwarz eloxiert)



Aufbau

Produktbezeichnung:

TRA-L-LAS-TB-CL-L200 (Gesamtlänge Traverse = 200 mm)

TRA-L-LAS-TB-CL-L400 (Gesamtlänge Traverse = 400 mm)

TRA-L-LAS-TB-CL-L600 (Gesamtlänge Traverse = 600 mm)

TRA-L-LAS-TB-CL-L800 (Gesamtlänge Traverse = 800 mm)

weitere Längen auf Anfrage:

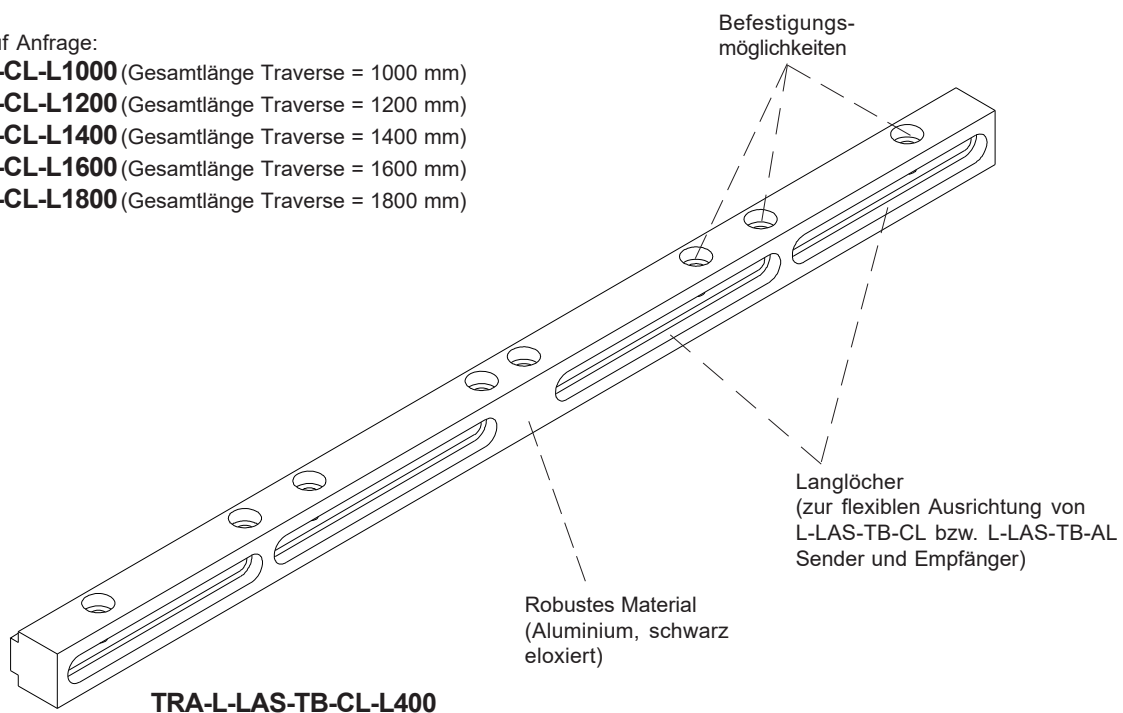
TRA-L-LAS-TB-CL-L1000 (Gesamtlänge Traverse = 1000 mm)

TRA-L-LAS-TB-CL-L1200 (Gesamtlänge Traverse = 1200 mm)

TRA-L-LAS-TB-CL-L1400 (Gesamtlänge Traverse = 1400 mm)

TRA-L-LAS-TB-CL-L1600 (Gesamtlänge Traverse = 1600 mm)

TRA-L-LAS-TB-CL-L1800 (Gesamtlänge Traverse = 1800 mm)

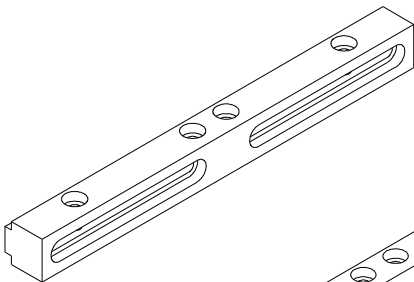




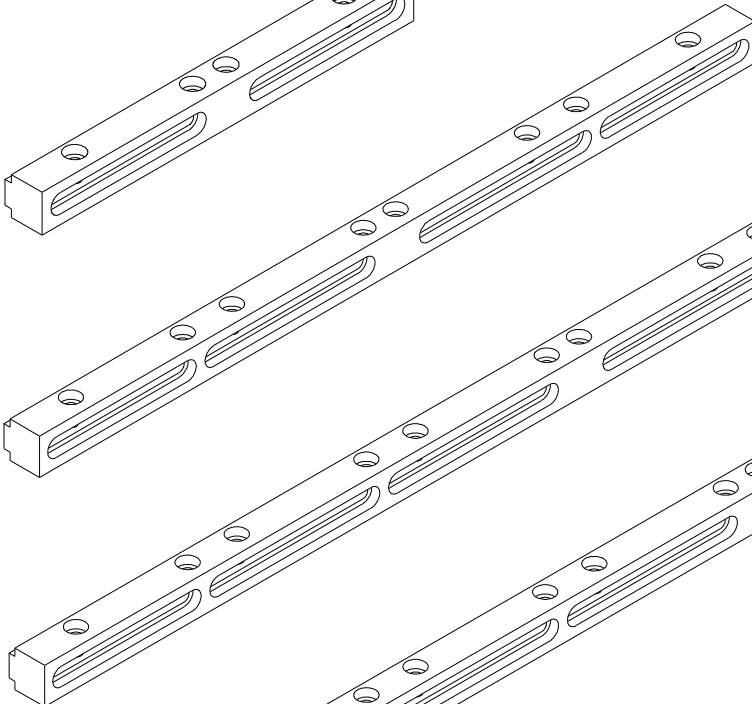
Abstände

Max. Abstand T/R bei Verwendung der Traverse:	TRA-L-LAS-TB-CL-L200	TRA-L-LAS-TB-CL-L400	TRA-L-LAS-TB-CL-L600	TRA-L-LAS-TB-CL-L800
L-LAS-TB-6-T-CL L-LAS-TB-6-R-CL	max. Abstand T/R: 95 mm	max. Abstand T/R: 295 mm	max. Abstand T/R: 495 mm	max. Abstand T/R: 695 mm
L-LAS-TB-(16)-T-CL L-LAS-TB-(16)-R-CL	max. Abstand T/R: 60 mm	max. Abstand T/R: 260 mm	max. Abstand T/R: 460 mm	max. Abstand T/R: 660 mm
L-LAS-TB-28-T-CL (-AL) L-LAS-TB-28-R-CL (-AL)	----	max. Abstand T/R: 222 mm	max. Abstand T/R: 422 mm	max. Abstand T/R: 622 mm
L-LAS-TB-50-T-CL (-AL) L-LAS-TB-50-R-CL (-AL)	----	max. Abstand T/R: 205 mm	max. Abstand T/R: 405 mm	max. Abstand T/R: 605 mm
L-LAS-TB-75-T-CL (-AL) L-LAS-TB-75-R-CL (-AL)	----	max. Abstand T/R: 200 mm	max. Abstand T/R: 400 mm	max. Abstand T/R: 600 mm
L-LAS-TB-100-T-CL (-AL) L-LAS-TB-100-R-CL (-AL)	----	max. Abstand T/R: 160 mm	max. Abstand T/R: 360 mm	max. Abstand T/R: 560 mm

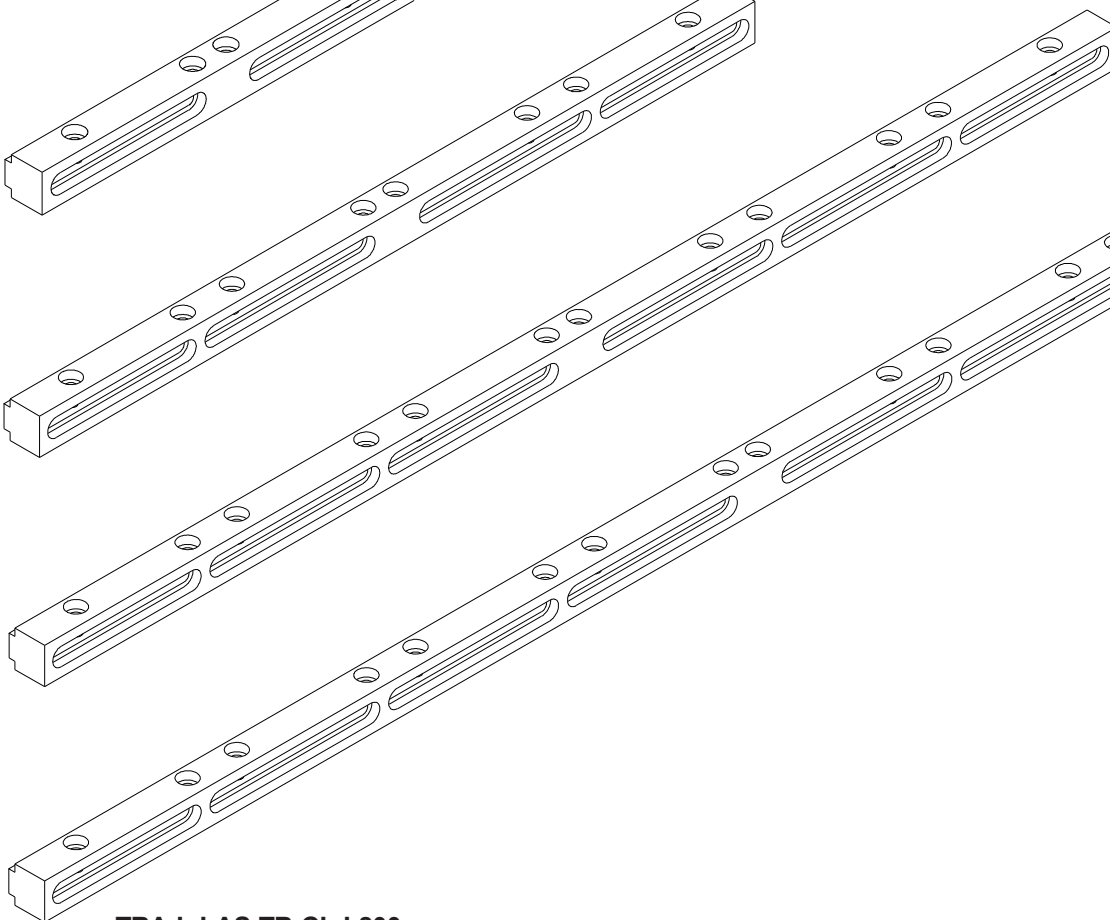
TRA-L-LAS-TB-CL-L200



TRA-L-LAS-TB-CL-L400



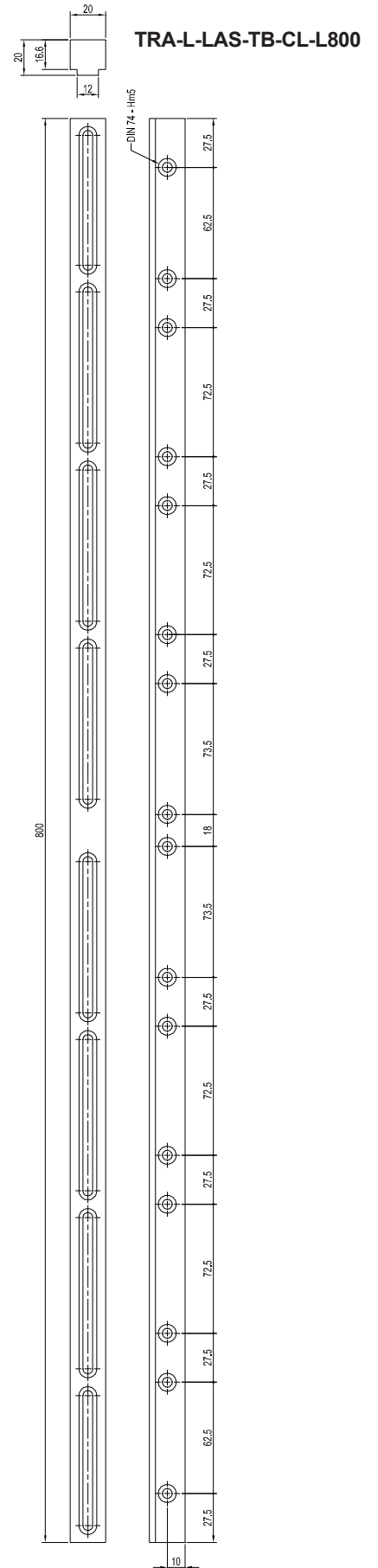
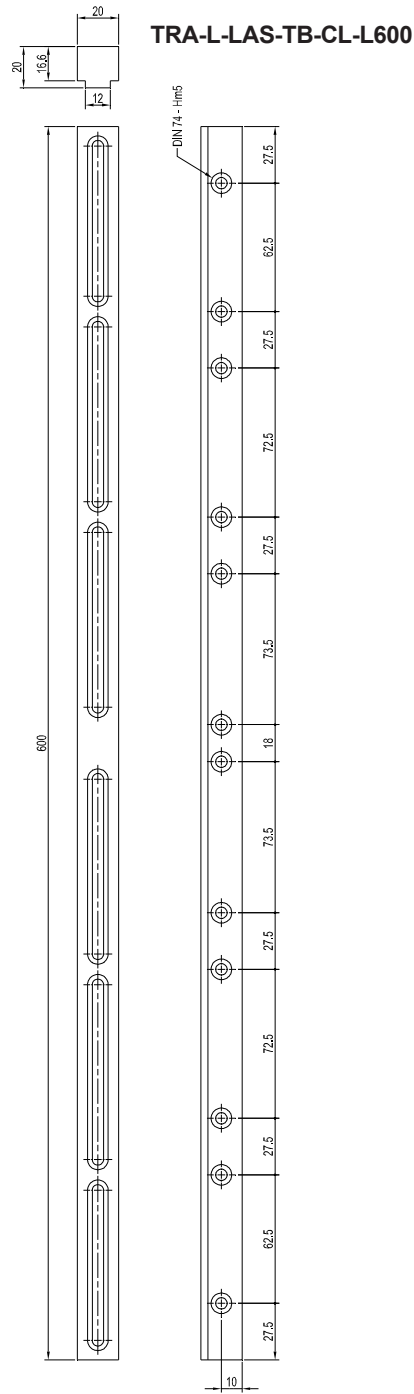
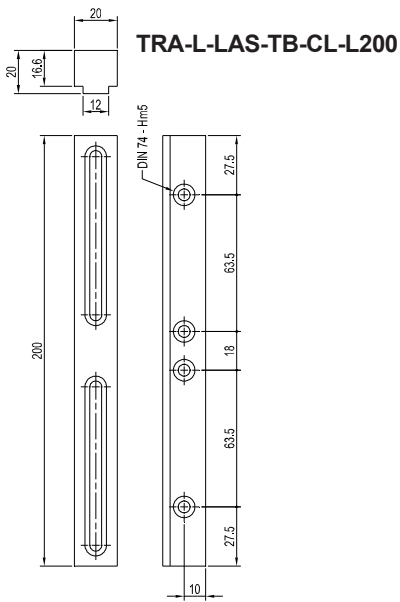
TRA-L-LAS-TB-CL-L600



TRA-L-LAS-TB-CL-L800



Abmessungen



(Alle Abmessungen in mm)

Montagebeispiel

Zeilensensor, zum Beispiel:
L-LAS-TB-28-T-CL
L-LAS-TB-28-R-CL

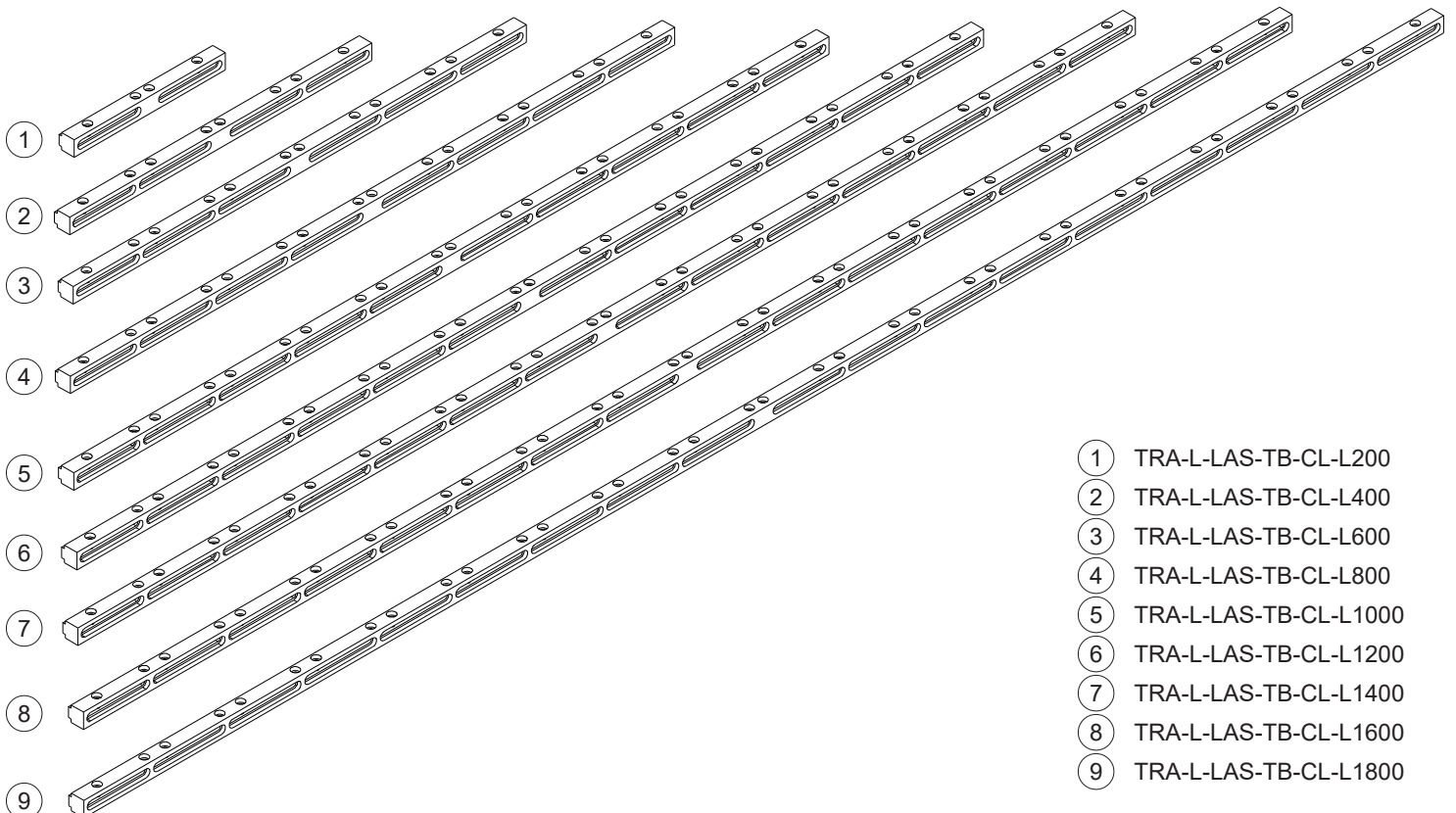
L-LAS-TB-28-T-CL
(Sender)

L-LAS-TB-28-R-CL
(Empfänger)

Abstand Sender/Empfänger

TRA-L-LAS-TB-CL-L400
(Befestigungsschiene)

Übersicht Varianten



- ① TRA-L-LAS-TB-CL-L200
- ② TRA-L-LAS-TB-CL-L400
- ③ TRA-L-LAS-TB-CL-L600
- ④ TRA-L-LAS-TB-CL-L800
- ⑤ TRA-L-LAS-TB-CL-L1000
- ⑥ TRA-L-LAS-TB-CL-L1200
- ⑦ TRA-L-LAS-TB-CL-L1400
- ⑧ TRA-L-LAS-TB-CL-L1600
- ⑨ TRA-L-LAS-TB-CL-L1800