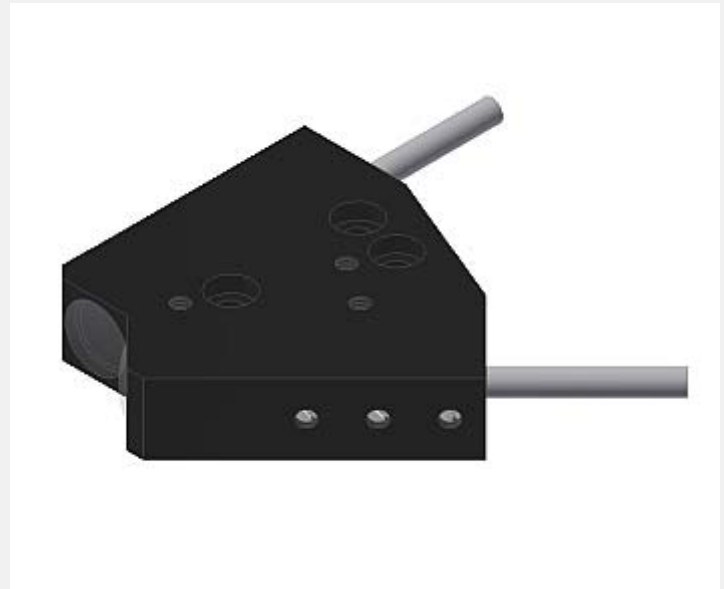


FIO Serie

► KL-D-0°/45°-13.5-A1.1

Aufsatzoptik

- Aufsatzoptik für Durchlicht-Lichtleiter mit Tastkopf-Typ A1.1: D-S-A1.1-(1.5)-...-67° (Lichtleiter in verschiedenen Längen erhältlich)
- Arbeitsabstand typ. 13.5 mm (nur senkrechte Montage)
- 45° Winkel der beiden Optiken zueinander
- Auch zum Erkennen von hochabsorbierenden Objekten (z.B. schwarz lackierte Teile) geeignet
- Minimale Farbänderung bei Abstandsänderung
- Fokussierbar
- Kratzfeste Glasoptik
- Robustes Aluminiumgehäuse, schwarz eloxiert



Aufbau

Produktbezeichnung:

KL-D-0°/45°-13.5-A1.1

Geeignet für Lichtleiter (bitte separat bestellen):

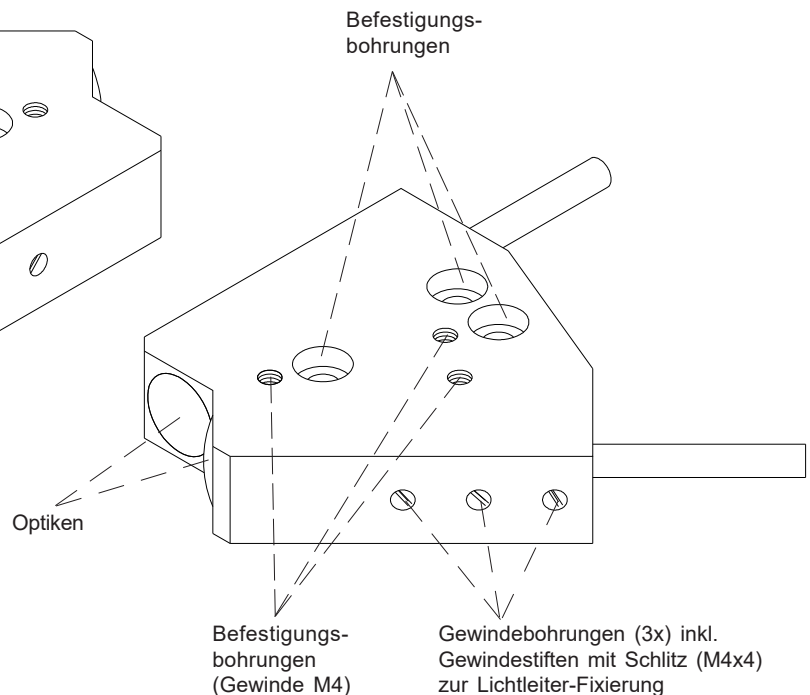
Durchlicht-Lichtleiter

D-S-A1.1-(1.5)-(Länge)-67°

(Standardlängen für Lichtleiter: 600 mm oder 1200 mm)

Aluminiumgehäuse,
schwarz eloxiert

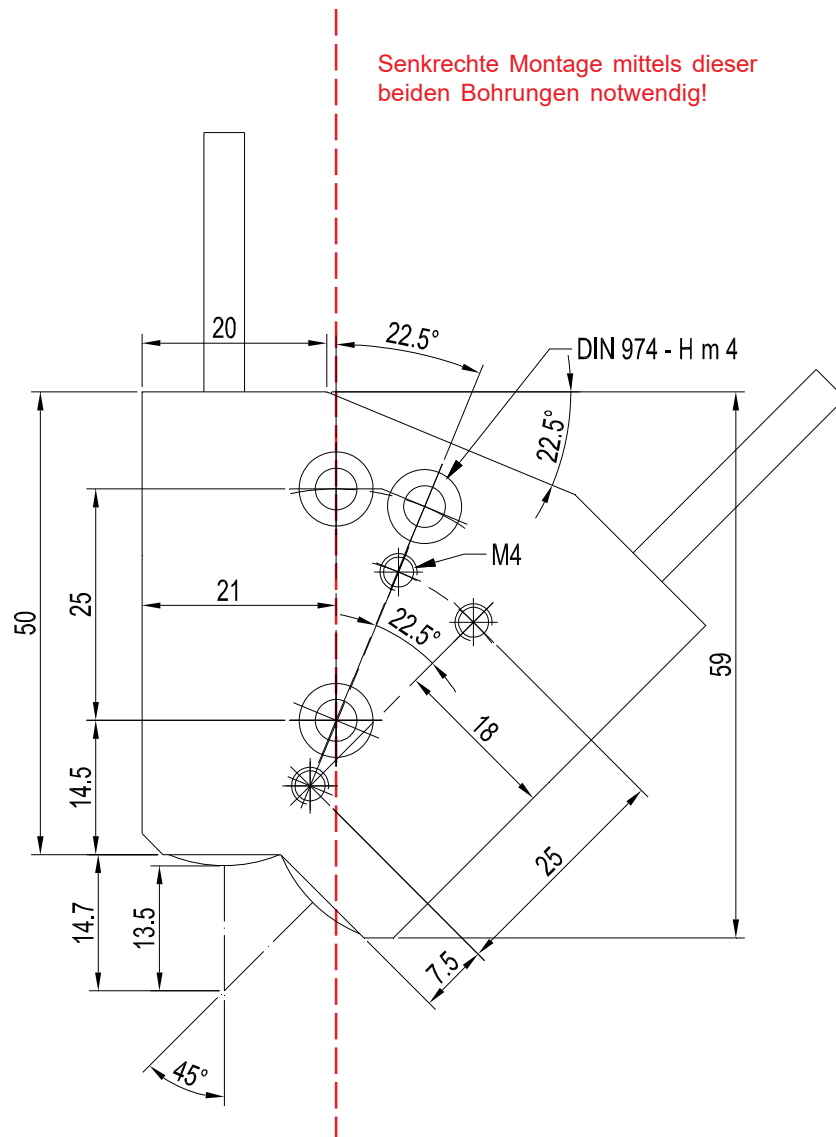
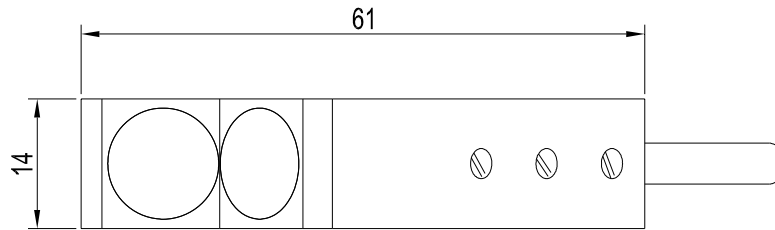
Durchlicht-Lichtleiter
D-S-A1.1-(1.5)-...-67°





Abmessungen

KL-D-0°/45°-13.5-A1.1



Alle Abmessungen in mm