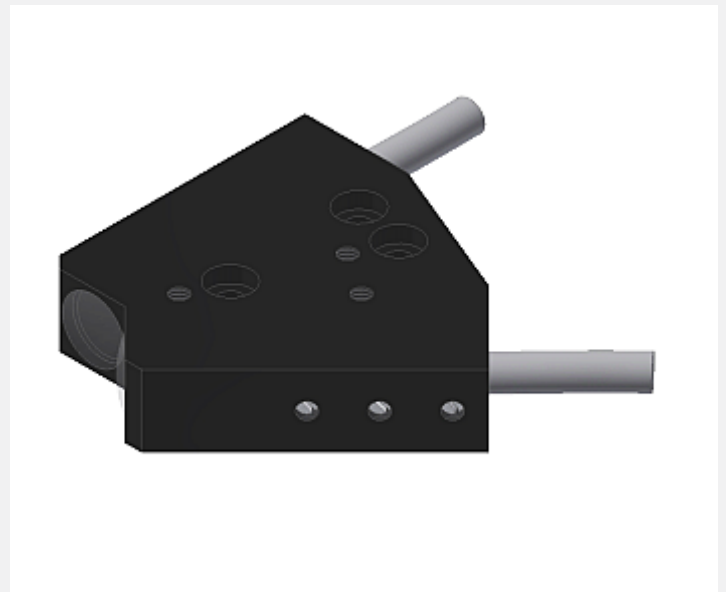


# FIO Serie

## ► KL-D-0°/45°-13.5-A2.0

### Aufsatzoptik

- Aufsatzoptik für Durchlicht-Lichtleiter mit Tastkopf-Typ A2.0: D-S-A2.0-(2.5)-...-67° (Lichtleiter in verschiedenen Längen erhältlich)
- Arbeitsabstand typ. 13.5 mm (nur senkrechte Montage)
- 45° Winkel der beiden Optiken zueinander
- Auch zum Erkennen von hochabsorbierenden Objekten (z.B. schwarz lackierte Teile) geeignet
- Minimale Farbänderung bei Abstandsänderung
- Fokussierbar
- Kratzfeste Glasoptik
- Robustes Aluminiumgehäuse, schwarz eloxiert



## Aufbau

### Produktbezeichnung:

**KL-D-0°/45°-13.5-A2.0**

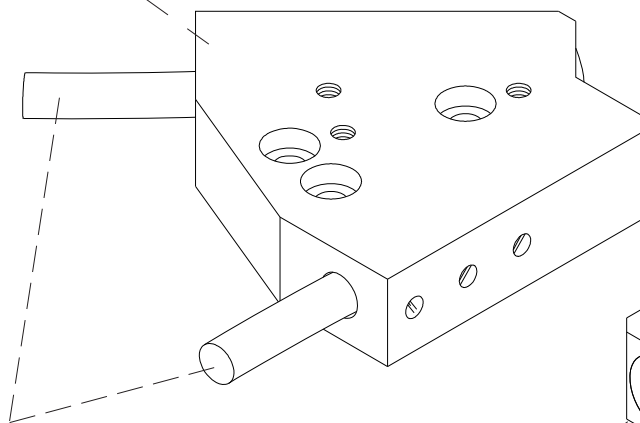
Geeignet für Lichtleiter (bitte separat bestellen):

**Durchlicht-Lichtleiter**

D-S-A2.0-(2.5)-(Länge)-67°

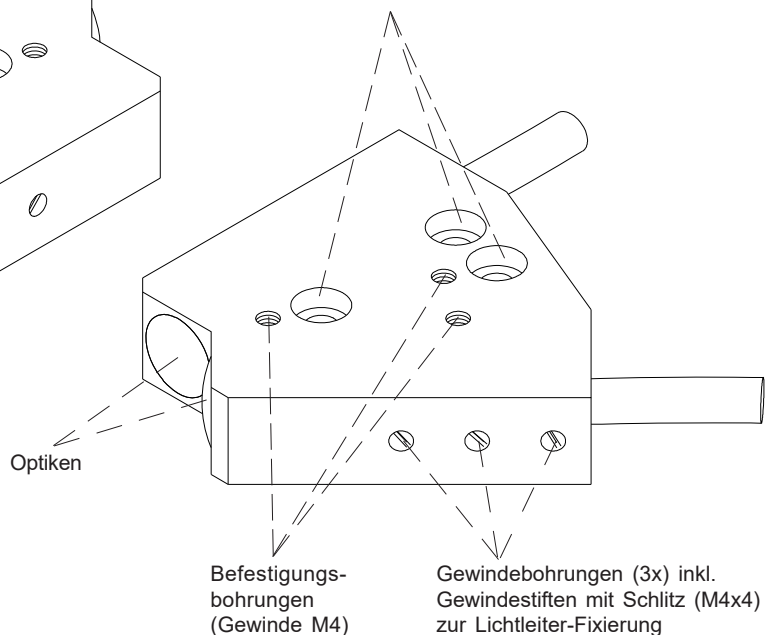
(Standardlängen für Lichtleiter: 600 mm oder 1200 mm)

Aluminiumgehäuse,  
schwarz eloxiert



Durchlicht-Lichtleiter  
D-S-A2.0-(2.5)-...-67°

Befestigungs-  
bohrungen



Optiken

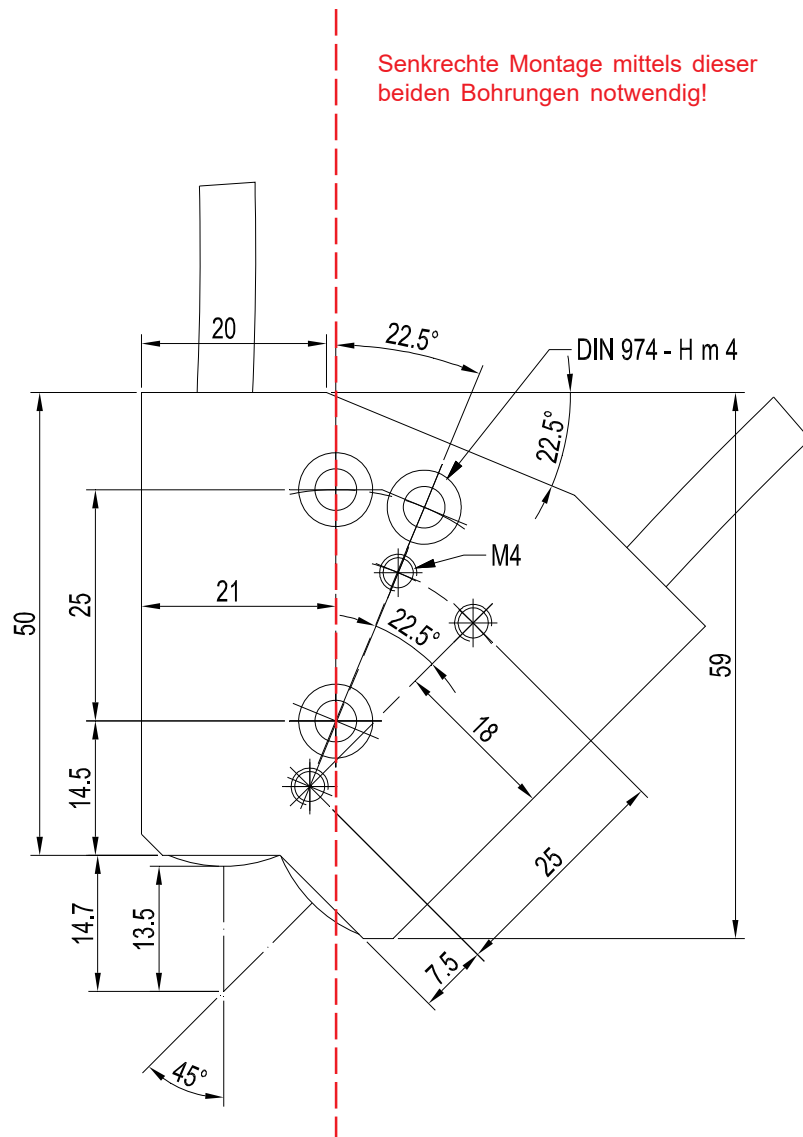
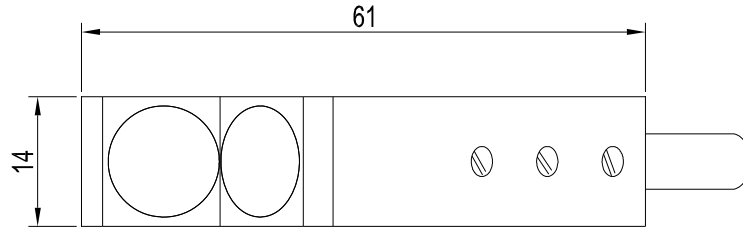
Befestigungs-  
bohrungen  
(Gewinde M4)

Gewindebohrungen (3x) inkl.  
Gewindestiften mit Schlitz (M4x4)  
zur Lichtleiter-Fixierung



Abmessungen

KL-D-0°/45°-13.5-A2.0



Alle Abmessungen in mm