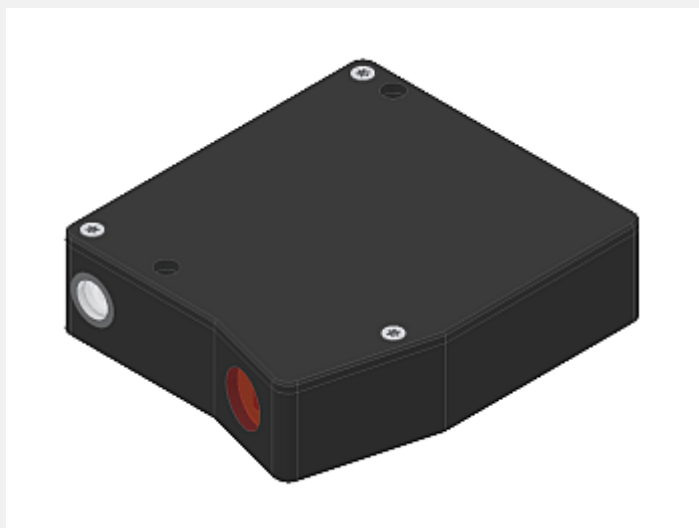


# L-LAS Serie

## ► L-LAS-LT-165-AL

- Linienlaser <1 mW, Wellenlänge 670 nm, Laserklasse 2
- Sichtbare rote Laserlinie, typ. 0,5 mm x 3 mm
- Referenzabstand 160 mm
- Messbereich typ. 200 mm
- Messbereichsanfang bei typ. 75 mm
- Auflösung typ. 60 µm
- Interferenzfilter und Rotlichtfilter integriert
- CCD-Zeilendetektor mit 512 Pixel, 2048 Subpixel
- RS232-Schnittstelle (USB- bzw. Ethernet-Converter erhältlich)
- Windows®-Bedienoberfläche
- 2 digitale Eingänge, 3 digitale Ausgänge (HIGH/LOW/GO)
- 1 analoger Ausgang (0 ... +10V oder 4 ... 20mA)
- Max. Messfrequenz: 2 kHz (Normal-Modus), 3,8 kHz (Schnell-Modus)
- Schaltzustandsanzeige über 4 Bicolor-LEDs (2x rt/gn, 2x ge/gn)
- Optikabdeckung aus kratzfestem Glas

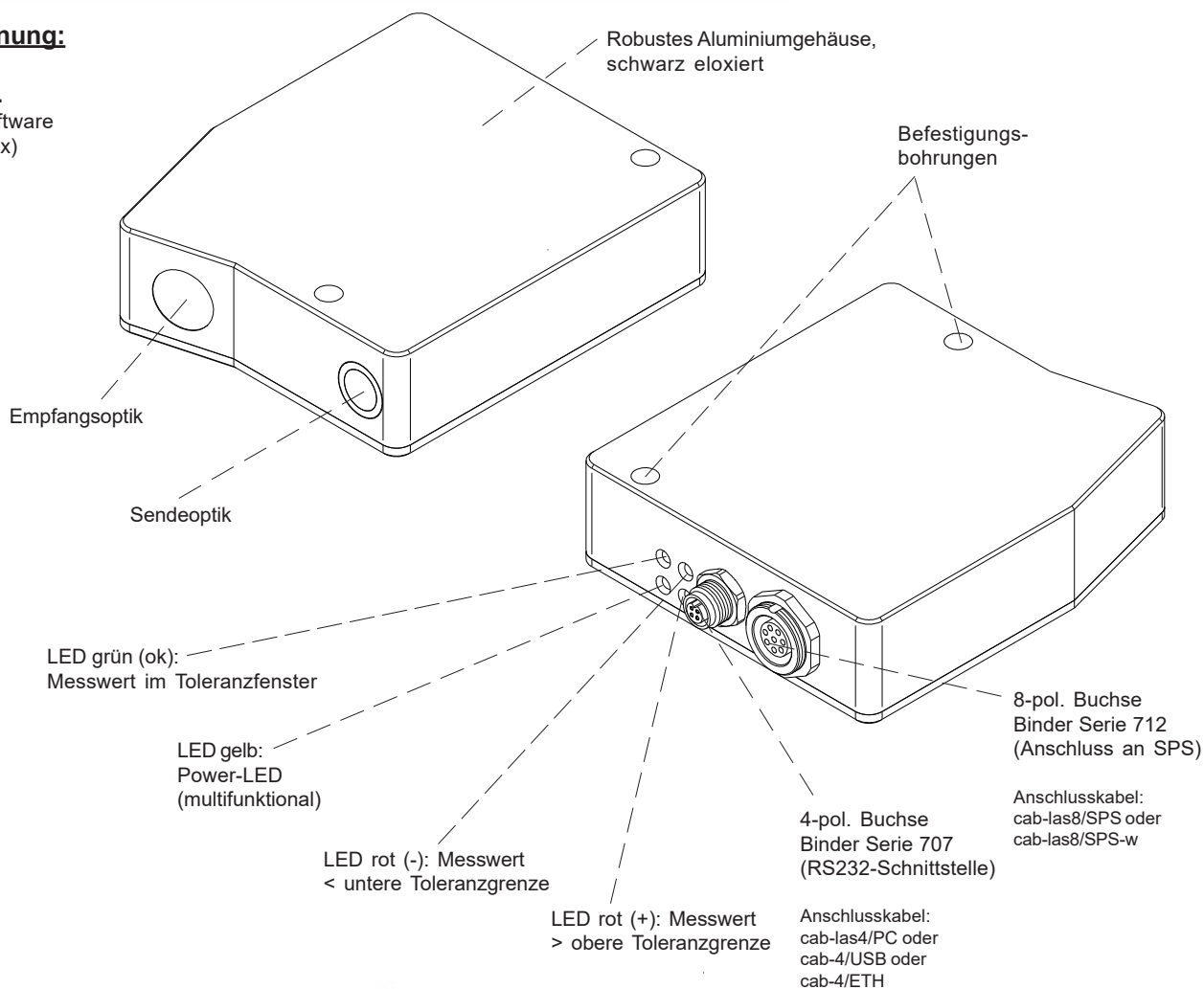


## Aufbau

### Produktbezeichnung:

#### L-LAS-LT-165-AL

(incl. Windows® Software  
L-LAS-LT-Scope V5.x)



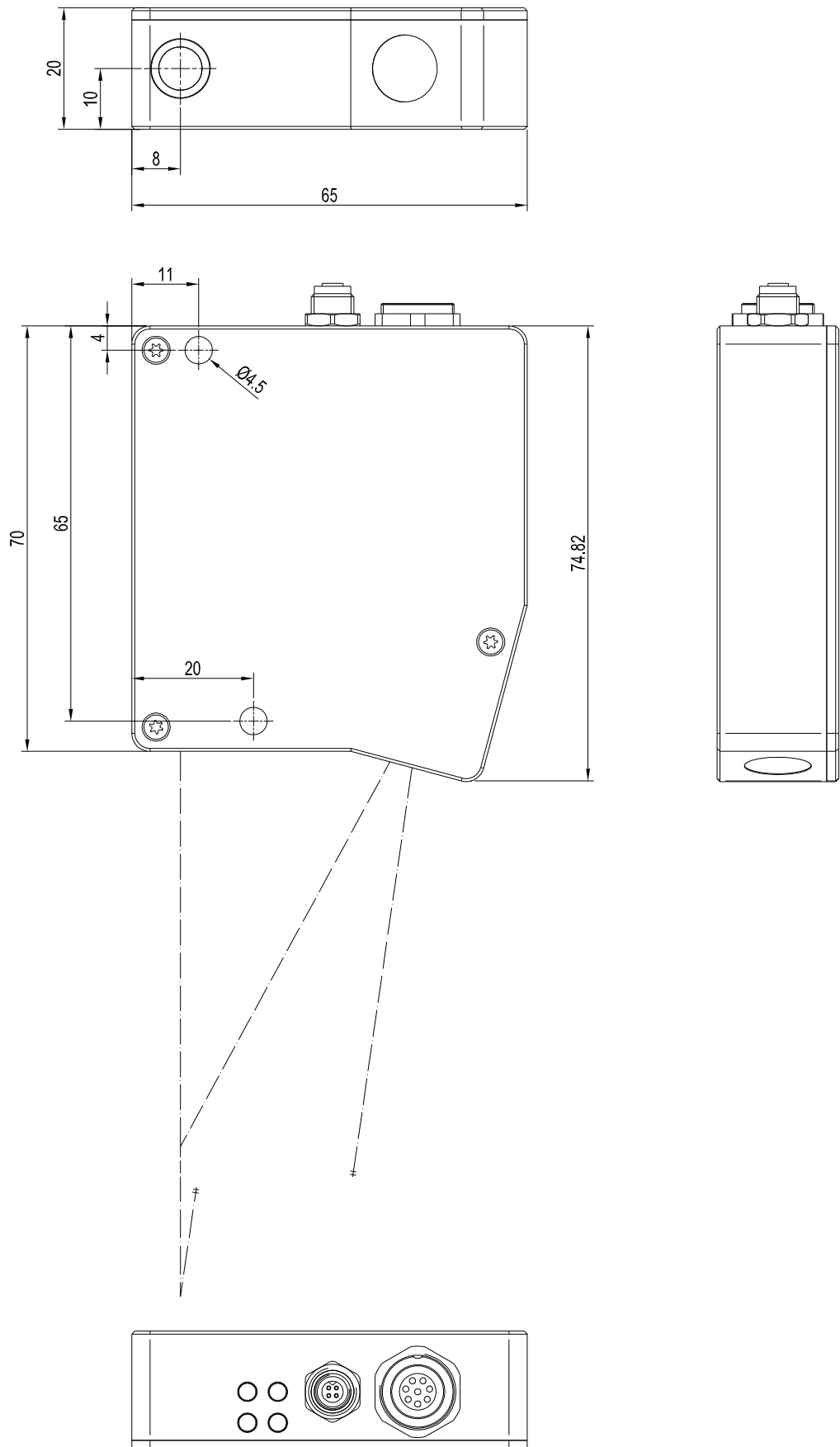


## Technische Daten

Typ	L-LAS-LT-165-AL
Lichtquelle	Halbleiterlaser, 670 nm, DC-Betrieb, 1 mW max. opt. Leistung, Laserklasse 2 gemäß DIN EN 60825-1. Für den Einsatz dieses Lasersensors sind daher keine zusätzlichen Schutzmaßnahmen erforderlich.
Referenzabstand	160 mm
Messbereich	typ. 200 mm
Messbereichsanfang	typ. 75 mm (gemessen ab Gehäusekante, s.a. Abbildung Strahlengang)
Messbereichsende	typ. 275 mm (gemessen ab Gehäusekante, s.a. Abbildung Strahlengang)
Auflösung	typ. 60 µm
Reproduzierbarkeit	typ. ± 60 µm
Linearität	≤ 0,3% des Messbereichs (full scale output FSO)
Laserliniengeometrie	typ. 0,5 mm x 3 mm
Optisches Filter	Interferenzfilter, Rotlichtfilter RG630
Analogausgang (ANA)	Spannungsausgang 0 ... +10V oder Stromausgang 4 ... 20mA (einstellbar unter Windows®)
Digitalausgänge (3x) (OUT0, OUT1, OUT2)	OUT0: (-) Messwert < untere Toleranzgrenze OUT1: (+) Messwert > obere Toleranzgrenze OUT2: (ok) Messwert im Toleranzbereich pnp-hellschaltend/npn-dunkelschaltend oder pnp-dunkelschaltend/npn-hellschaltend (einstellbar unter Windows®)
Digitaleingänge (IN0, IN1)	IN0: Externer Trigger, IN1: Teach/Reset (Doppelfunktion) Eingangsspannung +Ub/0V, mit Schutzbeschaltung
Spannungsversorgung	+24VDC (± 10%)
Empfindlichkeitseinstellung	unter Windows® auf PC
Laserleistungsnachregelung	unter Windows® auf PC
Stromverbrauch	typ. 200 mA
Schutzart	Elektronik: IP64, Optik: IP67
Temperaturstabilität	0,01% des Messbereichs/°C
Temperaturbereiche	Betriebstemperaturbereich: -10°C ... +50°C, Lagertemperaturbereich: -20°C ... +85°C
Gehäusematerial	Aluminium, schwarz eloxiert
Gehäuseabmessungen	LxBxH ca. 74,82 mm x 65 mm x 20 mm (ohne Flanschbuchsen)
Steckertyp	8-pol. Rundbuchse Typ Binder 712 (SPS/Power), 4-pol. Rundbuchse Typ Binder 707 (PC/RS232)
Anschlusskabel	zur SPS: cab-las8/SPS oder cab-las8/SPS-w zum PC/RS232-Schnittstelle: cab-las4/PC oder cab-las4/PC-w zum PC/USB-Schnittstelle: cab-4/USB oder cab-4/USB-w zum PC/Ethernet-Schnittstelle: cab-4/ETH
LED-Anzeige (4x Bicolor-LED)	2x Bicolor-LED rot/grün und 1x Bicolor-LED gelb/grün zur Toleranzbandüberwachung: rot (+) = Messwert > obere Toleranzgrenze rot (-) = Messwert < untere Toleranzgrenze grün (ok) = Messwert im Toleranzfenster 1x Bicolor-LED gelb/grün (multifunktional): gelb = Power-Anzeige
EMV-Prüfung nach	DIN EN 60947-5-2
Messfrequenz	bei Video-Geschwindigkeit NORMAL: max. 2 kHz bei Video-Geschwindigkeit SCHNELL: max. 3,8 kHz (umschaltbar unter Windows®)
Max. Schaltstrom	100 mA, kurzschlussfest
Schnittstelle	RS232, parametrisierbar unter Windows®
Ausgangspolarität	Hell-/Dunkelschaltung, umschaltbar unter Windows®

Abmessungen

L-LAS-LT-165-AL

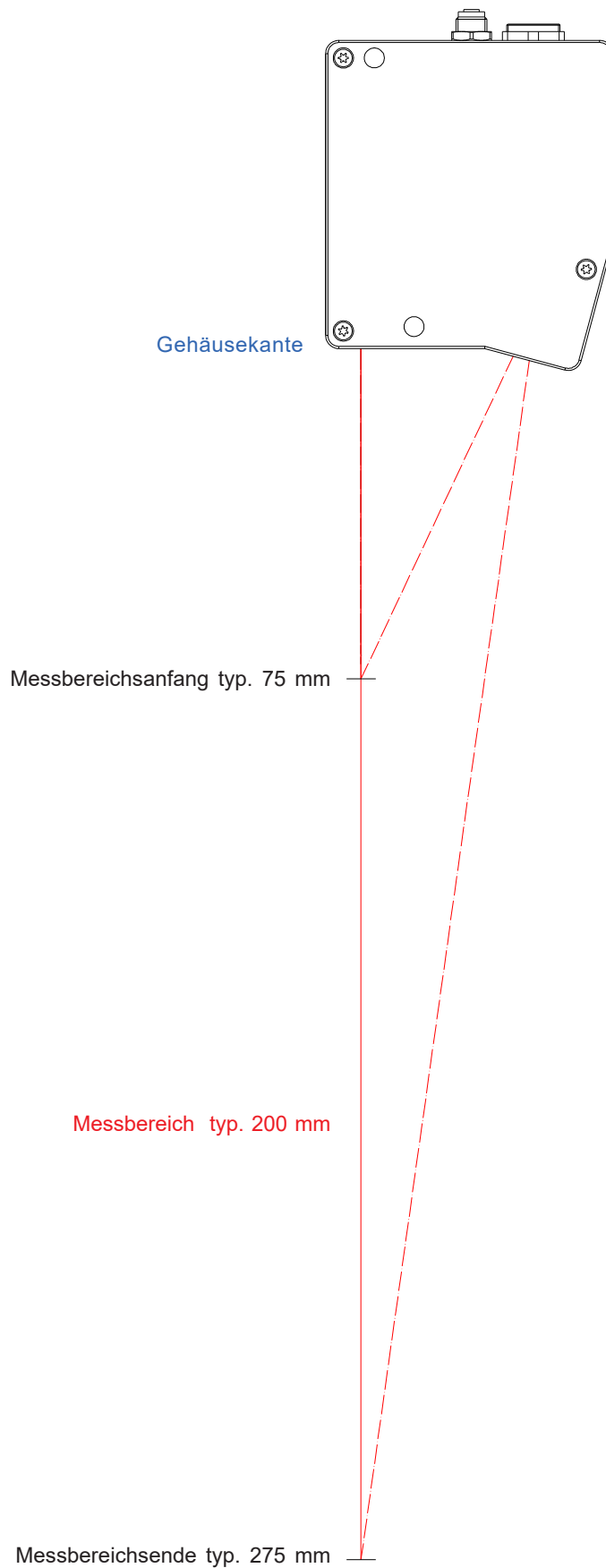


Alle Abmessungen in mm



Strahlengang

L-LAS-LT-165-AL

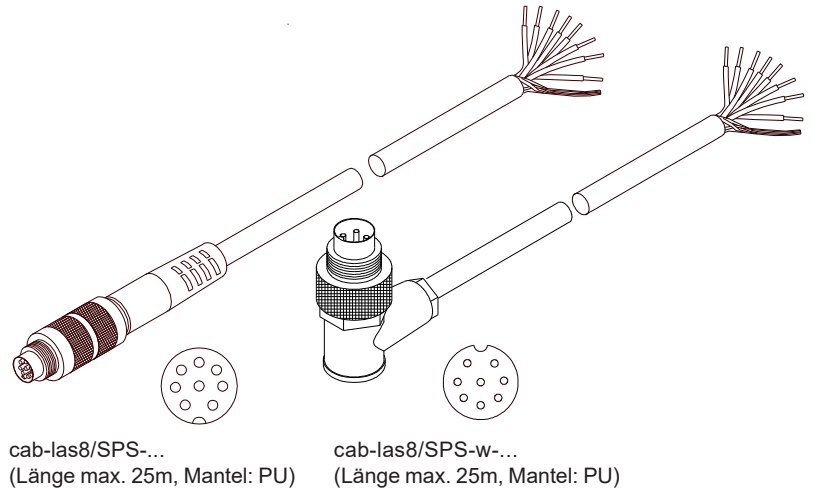


## Anschlussbelegung

**Anschluss an SPS:****8-pol. Buchse Binder Serie 712**

Pin:	Farbe:	Belegung:
1	weiß	GND (0V)
2	braun	+24VDC ( $\pm 10\%$ )
3	grün	IN0 (EXT TRIGGER)
4	gelb	IN1 (TEACH / RESET)
5	grau	OUT0 (-)
6	rosa oder schwarz	OUT1 (+)
7	blau	OUT2 (OK)
8	rot	ANA (U-OUT Spannung 0...+10V oder I-OUT Strom 4...20mA)

Anschlusskabel:  
cab-las8/SPS-(Länge) oder  
cab-las8/SPS-w-(Länge) (gewinkelt 90°)  
(Standardlänge 2m)

**Anschluss an PC:****4-pol. Buchse Binder Serie 707**

Pin:	Belegung:
1	+24VDC (+Ub, OUT)
2	GND (0V)
3	RxD
4	TxD

**Anschluss über RS232-Schnittstelle am PC:**

Anschlusskabel:  
cab-las4/PC-(Länge) oder  
cab-las4/PC-w-(Länge) (90° gewinkelt)  
(Standardlänge 2m)

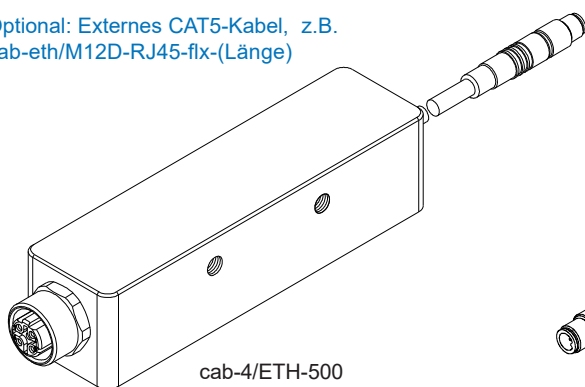
**alternativ:****Anschluss über USB-Schnittstelle am PC:**

USB-Converter (incl. Treibersoftware):  
cab-4/USB-(Länge) oder  
cab-4/USB-w-(Länge) (90° gewinkelt)  
(Standardlänge 2m)

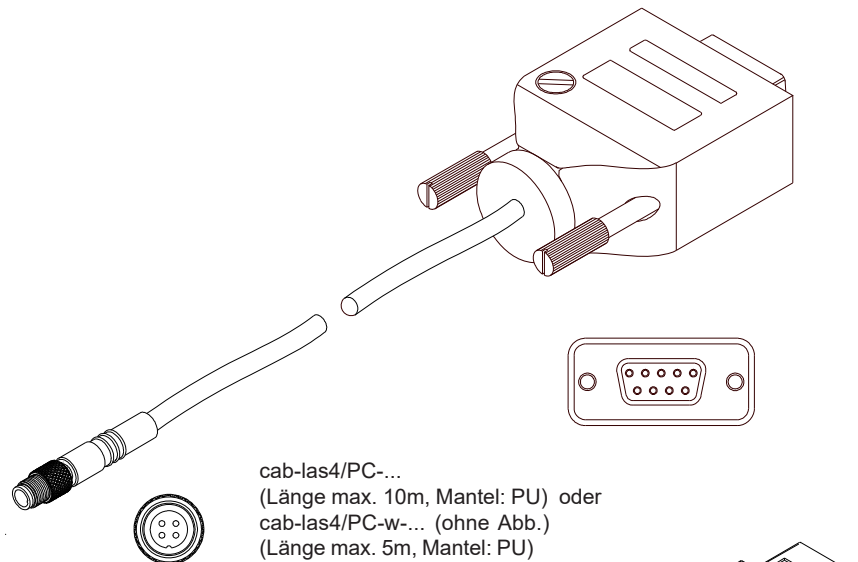
**alternativ:****Anschluss an lokales Netzwerk über Ethernet-Bus:**

Ethernet-Converter (incl. Software „SensorFinder“):  
cab-4/ETH-500  
(Standardlänge 0,5m)

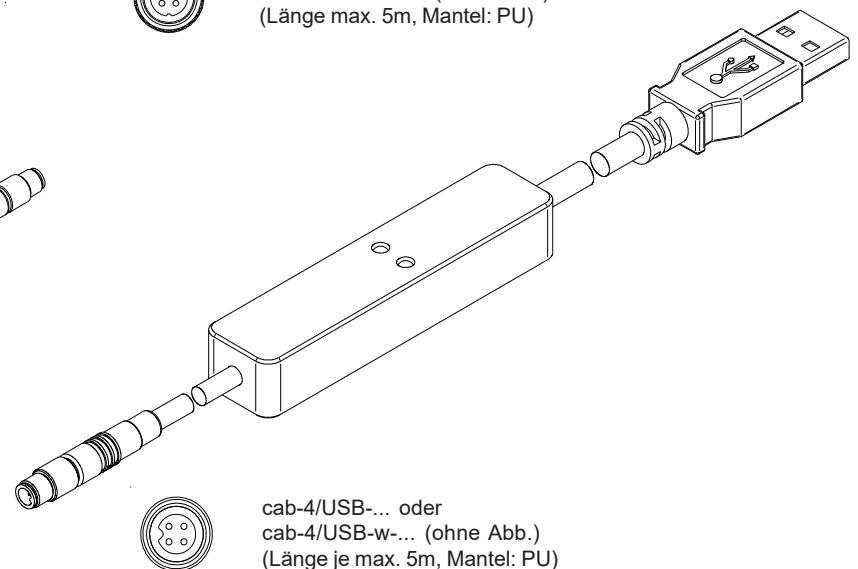
Optional: Externes CAT5-Kabel, z.B.  
cab-eth/M12D-RJ45-flx-(Länge)



cab-4/ETH-500  
(Länge 0,5m, Mantel: PU)  
4-pol. M12-Buchse (D-codiert)  
zum Anschluss eines externen  
CAT5 Kabels, z.B.  
cab-eth/M12D-RJ45-flx-(Länge)



cab-las4/PC-...  
(Länge max. 10m, Mantel: PU) oder  
cab-las4/PC-w-... (ohne Abb.)  
(Länge max. 5m, Mantel: PU)



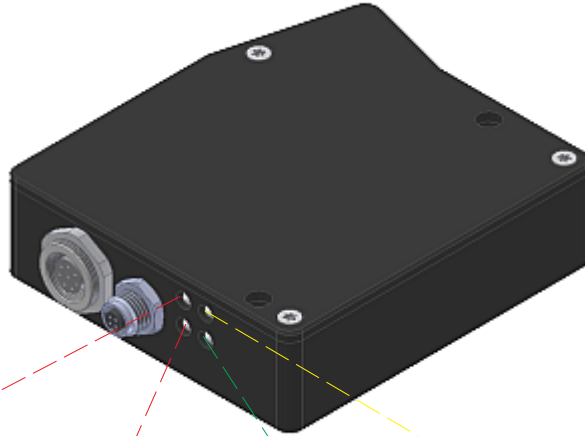
cab-4/USB-... oder  
cab-4/USB-w-... (ohne Abb.)  
(Länge je max. 5m, Mantel: PU)

## LED-Anzeigen

## LED-Display:

(+) ● ● Power

(-) ● ● (ok)



**LED rot (+):** ●  
Messwert > obere Toleranzgrenze  
(OUT1)

**LED rot (-):** ●  
Messwert < untere Toleranzgrenze  
(OUT0)

**LED grün (ok):** ●  
Messwert im Toleranzfenster

**LED gelb:** ●  
Power-LED  
(multifunktional)

## Laserwarnhinweis

Die Laser-Sender der Zeilensensoren L-LAS-LT-165-AL entsprechen der Laserklasse 2 gemäß EN 60825-1. Für den Einsatz dieser Lasersender sind daher keine zusätzlichen Schutzmaßnahmen erforderlich.

Die Zeilensensoren L-LAS-LT-165-AL werden mit einem Laserwarnschild „LASER KLASSE 2“ geliefert.



Nicht  
in den Strahl  
blicken  
Laser Klasse 2



## Parametrisierung

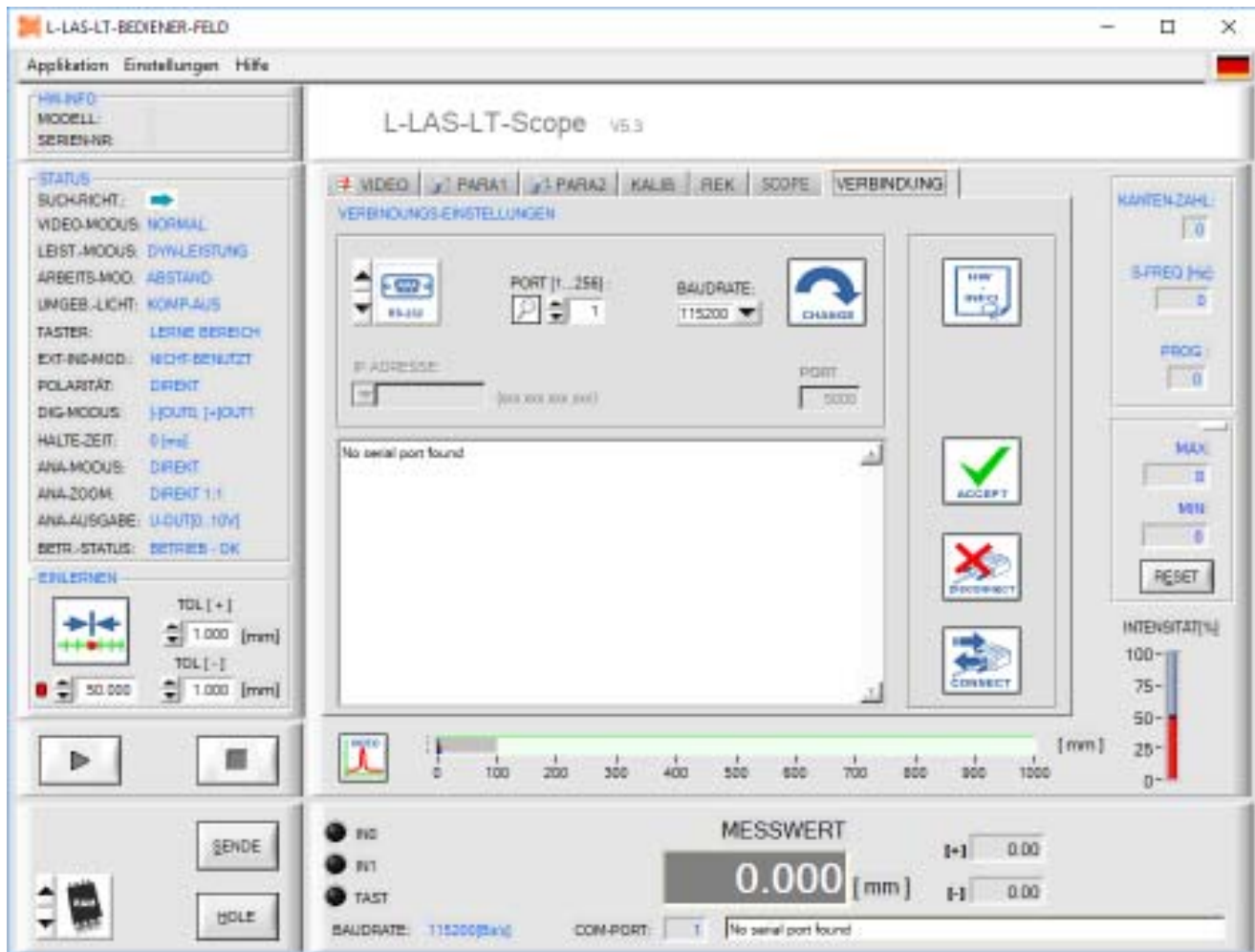
### Windows® Software L-LAS-LT-Scope

(Die aktuelle Softwareversion steht auf unserer Webseite zum Download bereit.)

Mit Hilfe der Windows®-Bedienoberfläche kann der L-LAS-LT Sensor sehr einfach parametrisiert werden.

Zu diesem Zweck wird der Sensor über das serielle Schnittstellenkabel cab-las4/PC bzw. über den USB-Converter cab-4/USB oder den Ethernet-Converter cab-4/ETH mit dem PC verbunden. Nach erfolgter Parametrisierung kann der PC wieder abgetrennt werden.

### Windows®-Bedienoberfläche:



Folgende Einstellungen können mit Hilfe der L-LAS-LT-Scope Software am Sensor vorgenommen werden:

- Einstellung der Laserleistung und Art der Leistungsnachregelung
- Polarität der Digitalausgänge
- Verschiedene Auswertemodi
- Auslösen des Teachvorgangs durch Softwaretaste
- Einstellung der Toleranzgrenzen für die Überwachung des Messwertes

Desweiteren können mit Hilfe der L-LAS-LT-Scope Software verschiedene numerische und graphische Messgrößen visualisiert werden. So können die Rohdaten des CCD-Zeilensensors graphisch und numerisch dargestellt werden.