

# Zubehör

## ► SPECTRO-3-15-d65-OFL

Optikaufsatz/Abstandshalter (Offline-Aufsatz)  
geeignet zur Montage auf einen Farbsensor Typ  
SPECTRO-3-30-UV/BL-MSM-ANA  
SPECTRO-3-30-UV/BL-MSM-DIG

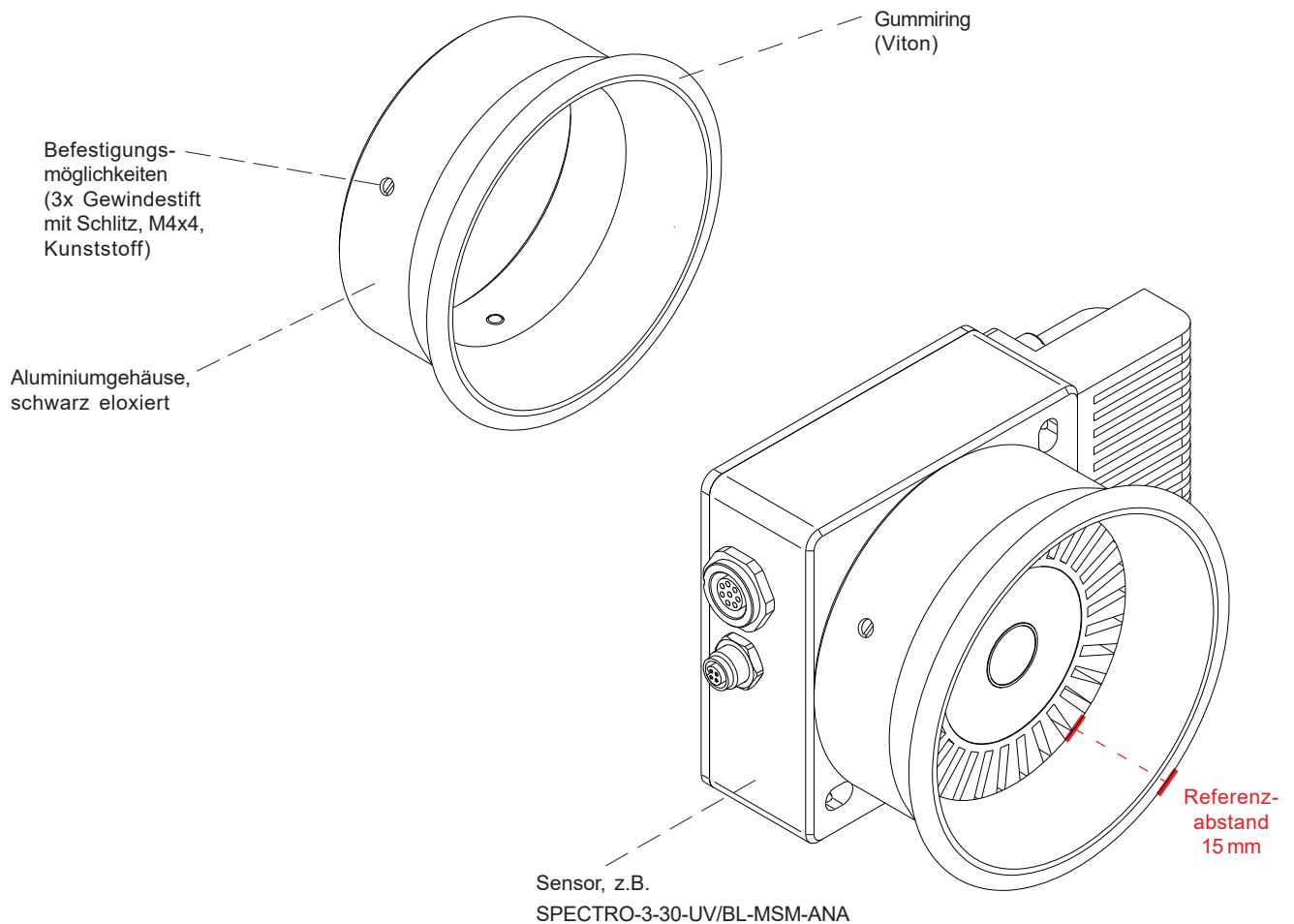
- Ermöglicht den Einsatz des SPECTRO-3-30-UV/BL-MSM-ANA bzw. des SPECTRO-3-30-UV/BL-MSM-DIG Sensors als Handgerät
- Referenzabstand 15 mm bei Direktkontakt zum Messobjekt
- Robustes Material (Aluminium, schwarz eloxiert)



## Aufbau

### Produktbezeichnung:

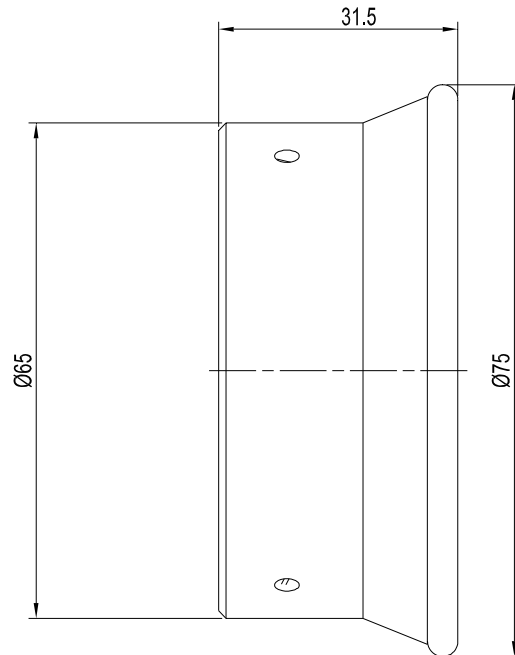
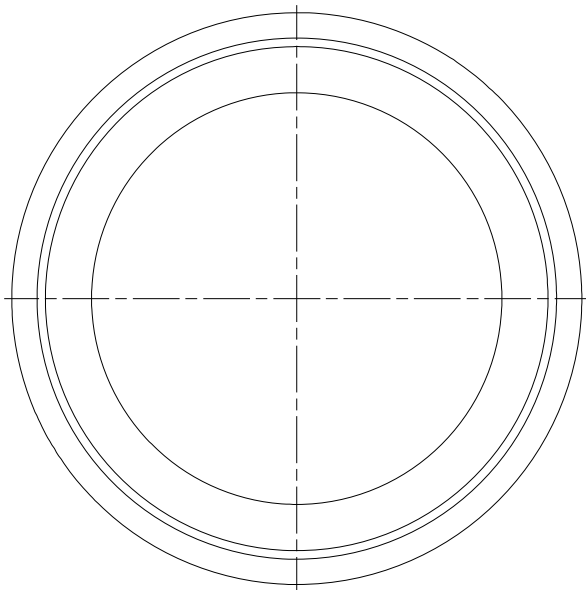
SPECTRO-3-15-d65-OFL (Optikaufsatz/Abstandshalter)





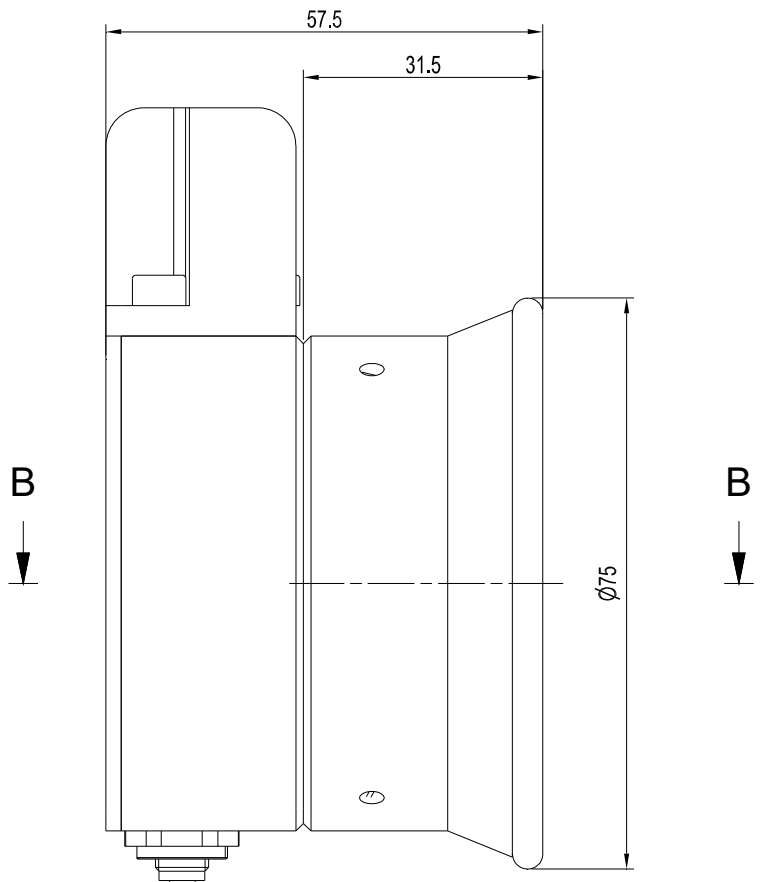
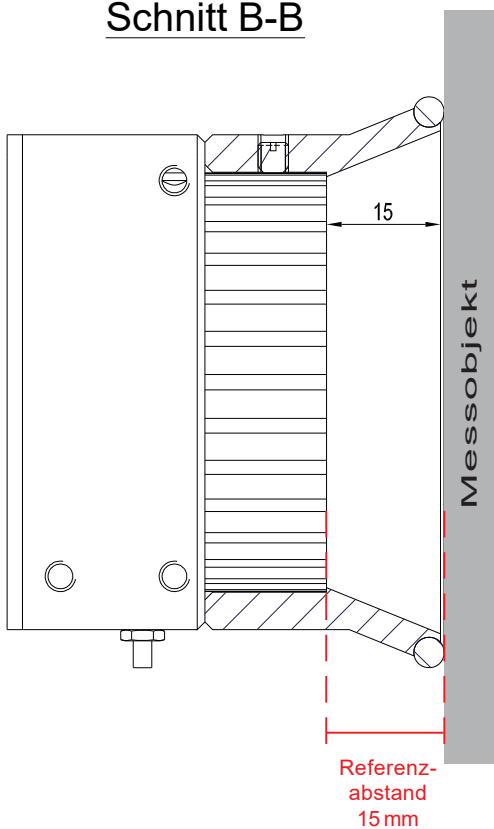
Abmessungen

SPECTRO-3-15-d65-OFL



SPECTRO-3-15-d65-OFL montiert auf Sensortyp  
SPECTRO-3-30-UV/BL-MSM-ANA:

Schnitt B-B

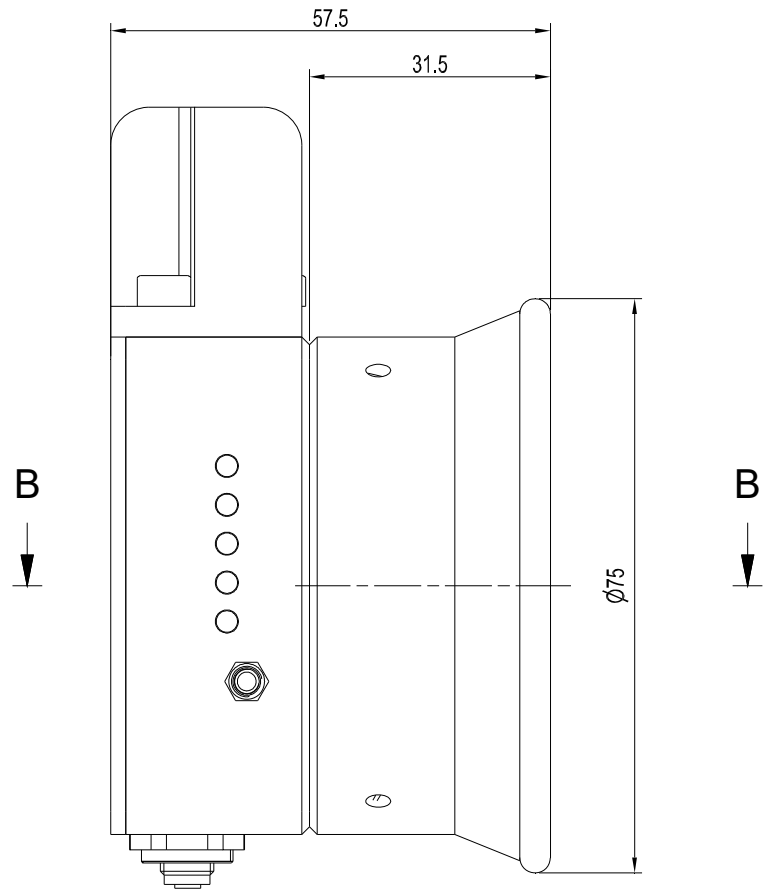
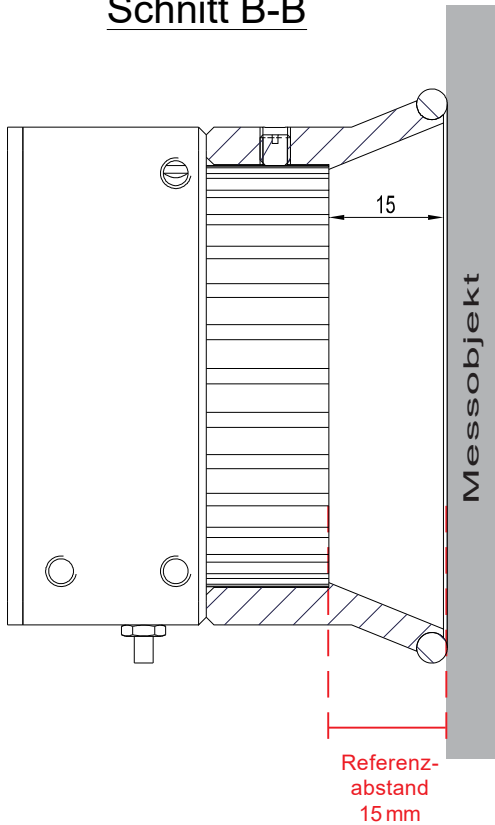


Alle Abmessungen in mm

## Abmessungen

SPECTRO-3-15-d65-OFL montiert auf Sensortyp  
SPECTRO-3-30-UV/BL-MSM-DIG:

Schnitt B-B



Alle Abmessungen in mm

