

Zubehör

▶ **SPECTRO-3-30-d65-OFL**
Abstandshalter (Offline-Aufsatz)
 geeignet zur Montage auf Farbsensoren vom Typ
SPECTRO-3-30-UV/BL-MSM-DIG

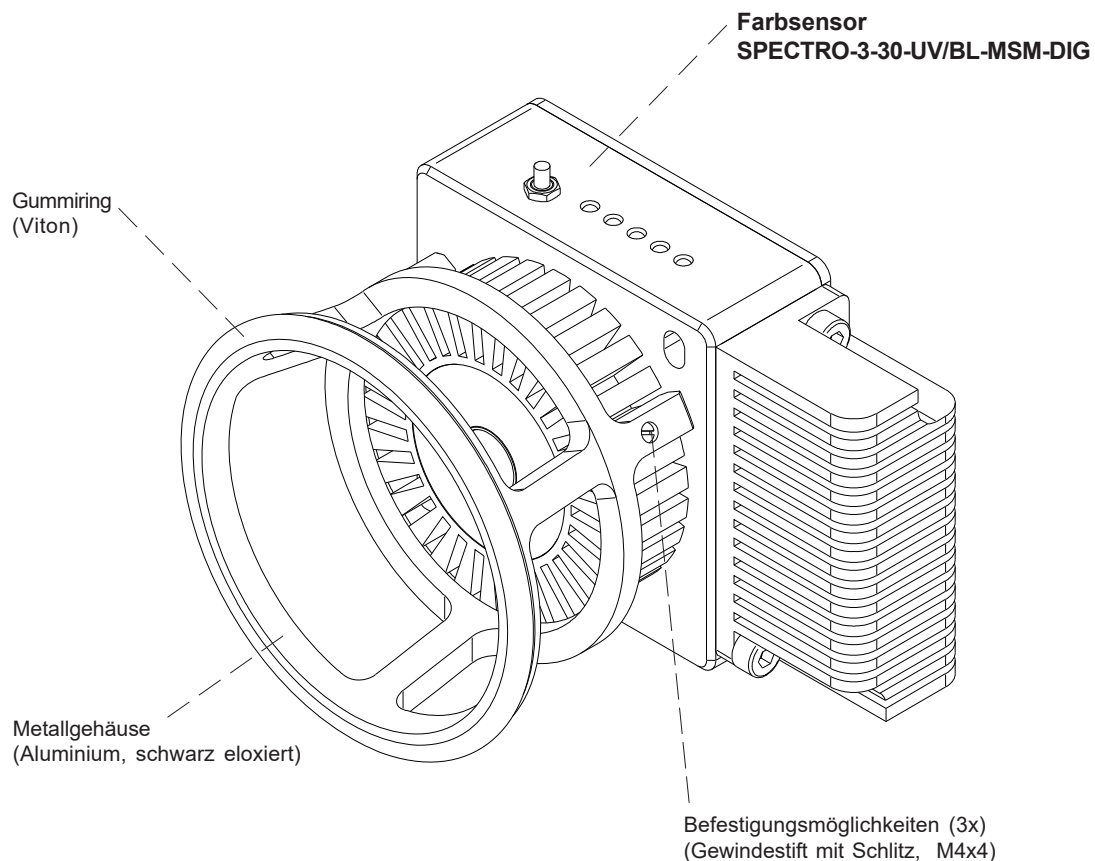
- Ermöglicht den Einsatz des Farbsensors SPECTRO-3-30-UV/BL-MSM-DIG als Handgerät
- Referenzabstand 30 mm bei Direktkontakt zum Messobjekt
- Robustes Material (Aluminium, schwarz eloxiert)



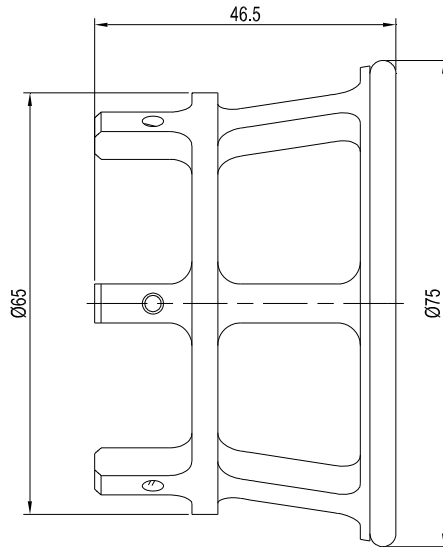
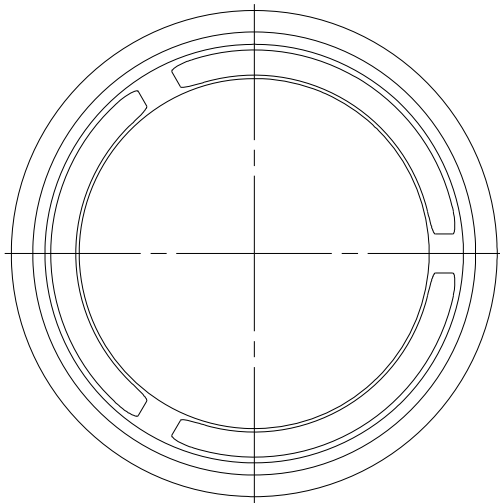
Aufbau

Produktbezeichnung:

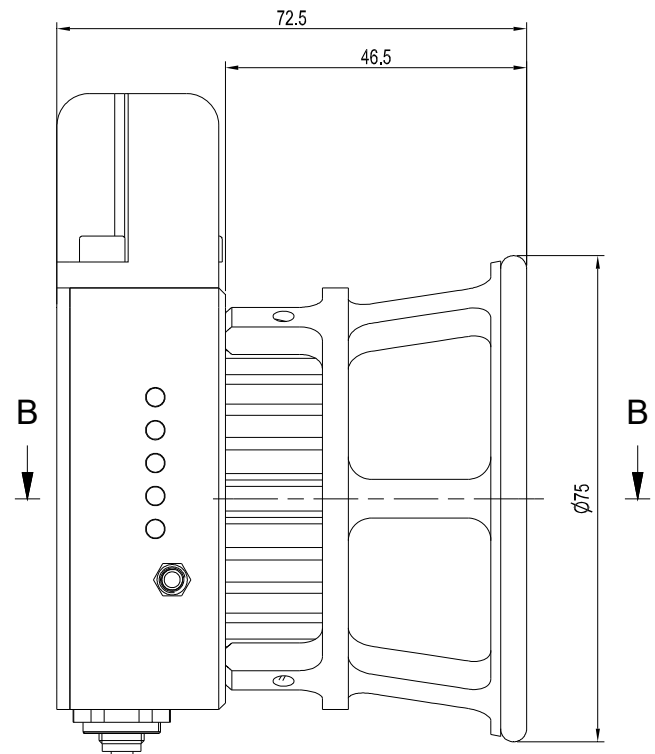
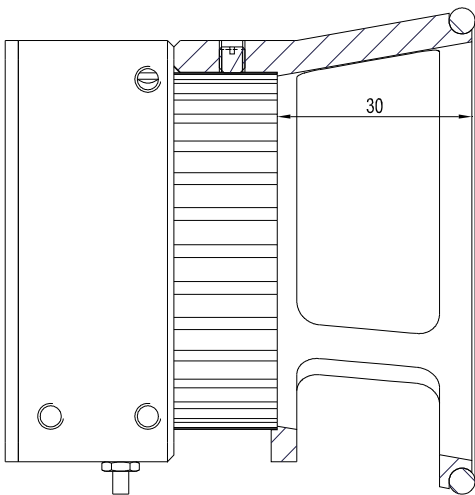
SPECTRO-3-30-d65-OFL (Abstandshalter)



Abmessungen



Schnitt B-B



Alle Abmessungen in mm