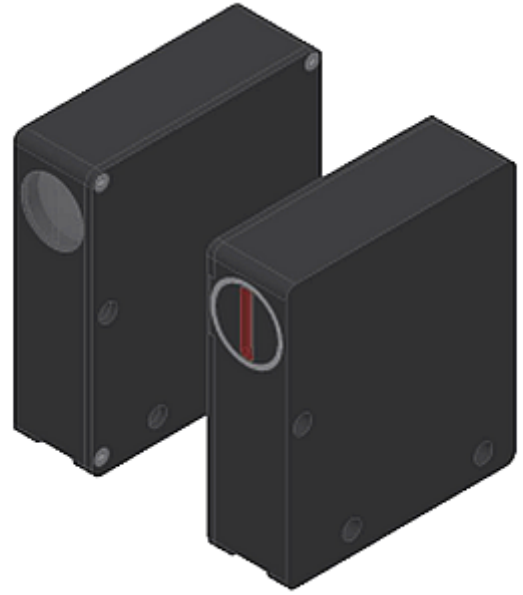


# L-LAS Serie

## ► L-LAS-TB-16x1-T-AL-HR L-LAS-TB-16x1-R-AL-HR

- Linienlaser <0,39 mW, Wellenlänge 670 nm, Laserklasse 1
- Sichtbare Laserlinie, typ. 16 mm x 1 mm
- Messbereich typ. 16 mm
- Auflösung bis zu 1 µm (abhängig von Scanfrequenz)
- Arbeitsabstand bis zu 2000 mm
- Integriertes Interferenzfilter
- CCD-Zeilendetektor mit 2304 Pixel, 18432 Subpixel (8-fach)
- RS232-Schnittstelle (USB- oder Ethernet-Converter optional)
- 2 digitale Eingänge, 3 digitale Ausgänge (HIGH/LOW/GO)
- Analogausgang über Software wählbar (0 ... +10V oder 4 ... 20mA)
- Mehrkanten-Auswertung des Videosignals
- Schaltzustandsanzeige über 4 Bicolor-LEDs (2x rt/gn, 2x ge/gn)
- Max. Scanfrequenz über Software wählbar (660 Hz, 1.2 kHz oder 2.0 kHz)



### Aufbau

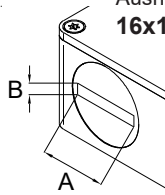
#### Produktbezeichnung:

**L-LAS-TB-16x1-T-AL-HR** (Sender)  
**L-LAS-TB-16x1-R-AL-HR** (Empfänger)  
 (Empfänger incl. Windows® PC-Software  
 L-LAS-TB-Scope ab V5.4)

**Zubehör:** (siehe S. 8/9)

**TRA-L-LAS-TB-CL-L...** (Schiene)  
**ABL-TB-16-CL** (Blasluftaufsatz)

Ausrichtung der Laserlinie (AxB):  
**16x1** (A=16 mm, B=1mm)



Sendeoptik  
 (Optikabdeckung  
 aus kratzfestem  
 Glas)

8-pol. Buchse Binder Serie 712  
 (Anschluss an SPS)

Anschlusskabel:  
 cab-las8/SPS

4-pol. Buchse  
 Binder Serie 707  
 (PC)

Anschlusskabel:  
 cab-las4/PC oder  
 cab-4/USB oder  
 cab-4/ETH

LED rot (+): Messwert  
 > obere Toleranzgrenze

LED rot (-): Messwert  
 < untere Toleranzgrenze

LED grün (ok):  
 Messwert im Toleranzfenster

LED gelb:  
 Power-LED  
 (multifunktional)

4-pol. Buchse  
 Binder Serie 712  
 (Verbindung Sender/Empfänger)

Anschlusskabel:  
 cab-las4-male

**Empfänger**

Befestigungs-  
 bohrungen

**Sender**

Befestigungsmöglichkeiten  
 (Gewinde M5, zur Montage  
 auf Befestigungsschiene  
 TRA-L-LAS-TB-CL-L...)

Robustes Aluminium-  
 gehäuse, schwarz  
 eloxiert





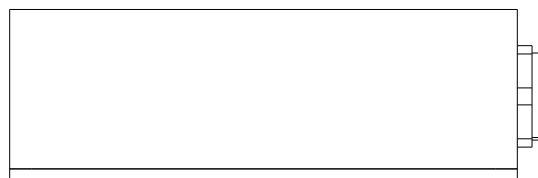
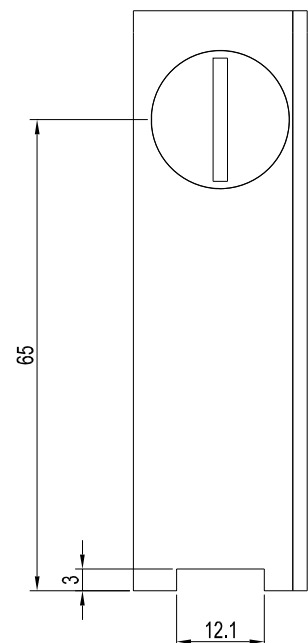
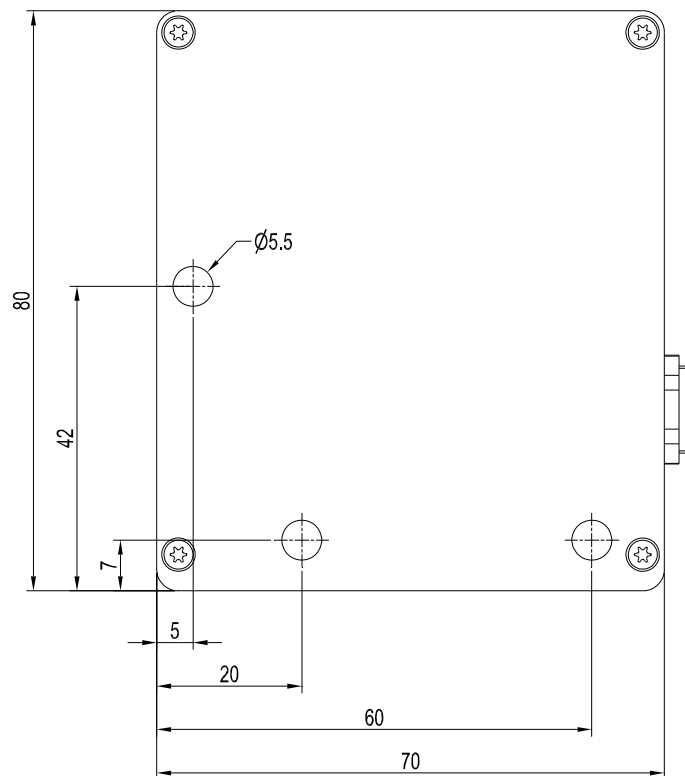
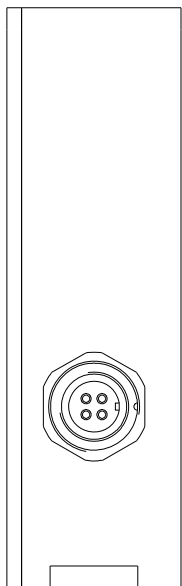
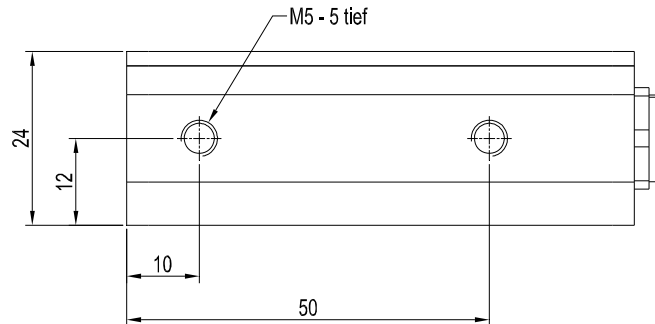
Technische Daten

Typ	L-LAS-TB-16x1-T-AL-HR L-LAS-TB-16x1-R-AL-HR
Laser	Halbleiterlaser, 670 nm, DC-Betrieb, <0,39 mW max. opt. Leistung, Laserklasse 1 gemäß DIN EN 60825-1. Für den Einsatz dieses Lasersensors sind daher keine zusätzlichen Schutzmaßnahmen erforderlich.
Arbeitsabstand	Sender/Empfängerabstand: bis zu 2000 mm
Messbereich	typ. 16 mm
Auflösung	typ. 1 µm (Normal Speed Modus), typ. 2 µm (Fast Speed Modus), typ. 4 µm (High Speed Modus)
Reproduzierbarkeit	typ. ±1 µm (Normal Speed Modus), typ. ±2 µm (Fast Speed Modus), typ. ±4 µm (High Speed Modus)
Linearität	typ. 0,2 % vom Skalenendwert (FSR)
Optisches Filter	Interferenzfilter
Analogausgang (1x)	Spannungsausgang 0 ... +10V oder Stromausgang 4 ... 20mA (einstellbar unter Windows® auf PC)
Digitalausgänge (3x) (OUT0, OUT1, OUT2)	OUT0: (-) Messwert < untere Toleranzgrenze OUT1: (+) Messwert > obere Toleranzgrenze OUT2: (ok) Messwert im Toleranzbereich pnp-hellschaltend/npn-dunkelschaltend oder pnp-dunkelschaltend/npn-hellschaltend, einstellbar unter Windows®, 100 mA, kurzschlussfest
Digitaleingänge (2x) (IN0, IN1)	IN0: Externer Trigger, IN1: Teach/Reset (Doppelfunktion) Eingangsspannung +Ub/0V, mit Schutzbeschaltung
Spannungsversorgung	+24VDC (± 10%)
Empfindlichkeitseinstellung	unter Windows® auf PC
Laserleistungsnachregelung	einstellbar unter Windows® auf PC
Stromverbrauch	typ. 200 mA
Schutzart	Elektronik: IP54, Optik: IP67
Betriebstemperaturbereich	-10°C ... +50°C
Lagertemperaturbereich	-20°C ... +85°C
Gehäusematerial	Aluminium, schwarz eloxiert
Gehäuseabmessungen	Sender: LxBxH ca. 80 mm x 70 mm x 24 mm (ohne Flanschbuchsen) Empfänger: LxBxH ca. 80 mm x 70 mm x 24 mm (ohne Flanschbuchsen)
Stecker Empfänger	8-pol. Rundbuchse Typ Binder 712 (SPS/Power) 4-pol. M5 Rundbuchse Typ Binder 707 (RS232/PC) 4-pol. Rundbuchse Typ Binder 712 (Verbindung zum Sender)
Stecker Sender	4-pol. Rundbuchse Typ Binder 712 (Verbindung zum Empfänger)
LED-Anzeigen	LED rot (+) : Messwert > obere Toleranzgrenze LED grün : Messwert im Toleranzband LED rot (-) : Messwert < untere Toleranzgrenze LED gelb : Multifunktions-LED
EMV-Prüfung nach	DIN EN 60947-5-2
Scanfrequenz	Normal Speed Modus (high resolution = 1 µm): max. 660 Hz Fast Speed Modus (half resolution = 2 µm): max. 1.2 kHz High Speed Modus (low resolution = 4 µm): max. 2.0 kHz umschaltbar unter Windows®
Max. Schaltstrom	100 mA, kurzschlussfest
Schnittstelle	RS232, parametrisierbar unter Windows®
Anschlusskabel	Anschluss an PC: cab-las4/PC oder cab-4/USB oder cab-4/ETH Anschluss an SPS: cab-las8/SPS oder cab-las8/SPS-w Verbindungskabel Sender/Empfänger: cab-las4-male
Ausgangspolarität	Hell-/Dunkelschaltung, umschaltbar unter Windows®



Abmessungen

L-LAS-TB-16x1-T-AL-HR  
(Sender)

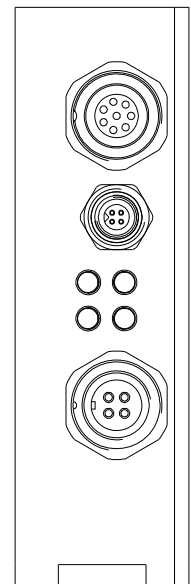
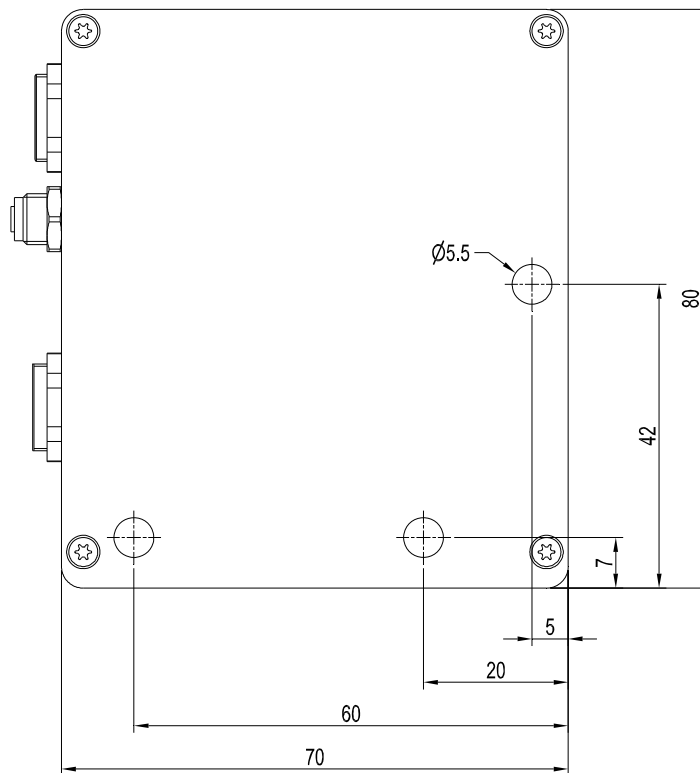
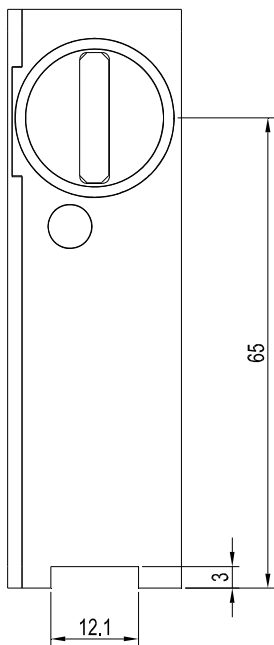
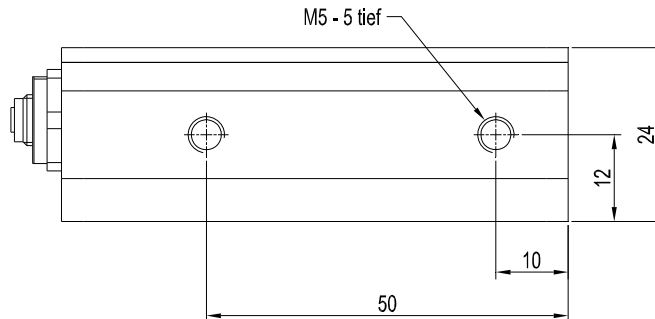


Alle Abmessungen in mm



Abmessungen

L-LAS-TB-16x1-R-AL-HR  
(Empfänger)



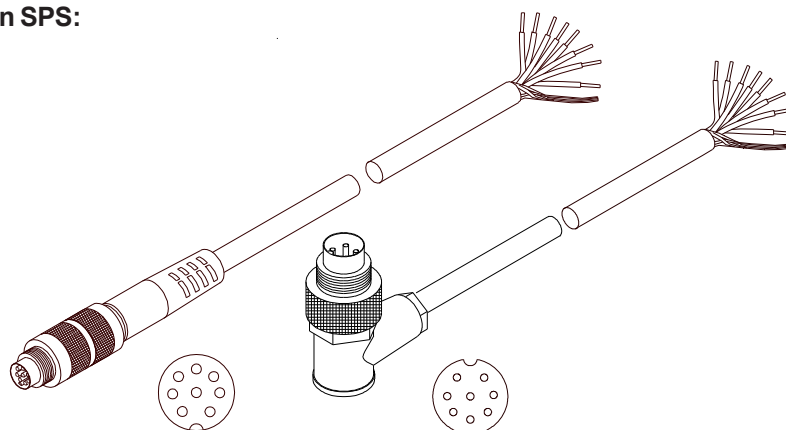
Alle Abmessungen in mm

## Anschlussbelegung

**Anschluss L-LAS-TB-16x1-R-AL-HR (Empfänger) an SPS:  
8-pol. Buchse Binder Serie 712**

Pin:	Farbe:	Belegung:
1	weiß	GND (0V)
2	braun	+24VDC ( $\pm 10\%$ )
3	grün	IN0 (EXT TRIGGER)
4	gelb	IN1 (TEACH / RESET)
5	grau	OUT0 (-)
6	rosa	OUT1 (+)
7	blau	OUT2 (ok)
8	rot	ANA (Spannung 0...+10V oder Strom 4...20mA)

**Anschlusskabel:**  
cab-las8/SPS-(Länge) oder  
cab-las8/SPS-w-(Länge) (gewinkelt 90°)  
(Standardlänge 2m)



cab-las8/SPS-...  
(Länge max. 25m, Mantel: PU)

cab-las8/SPS-w-...  
(Länge max. 25m, Mantel: PU)

**Anschluss L-LAS-TB-16x1-R-AL-HR (Empfänger) an PC:  
4-pol. Buchse Binder Serie 707**

Pin:	Belegung:
1	+24VDC (+Ub, OUT)
2	GND (0V)
3	RxD
4	TxD

**Anschluss über RS232-Schnittstelle am PC:**

**Anschlusskabel:**  
cab-las4/PC-(Länge) oder  
cab-las4/PC-w-(Länge) (90° gewinkelt)  
(Standardlänge 2m)

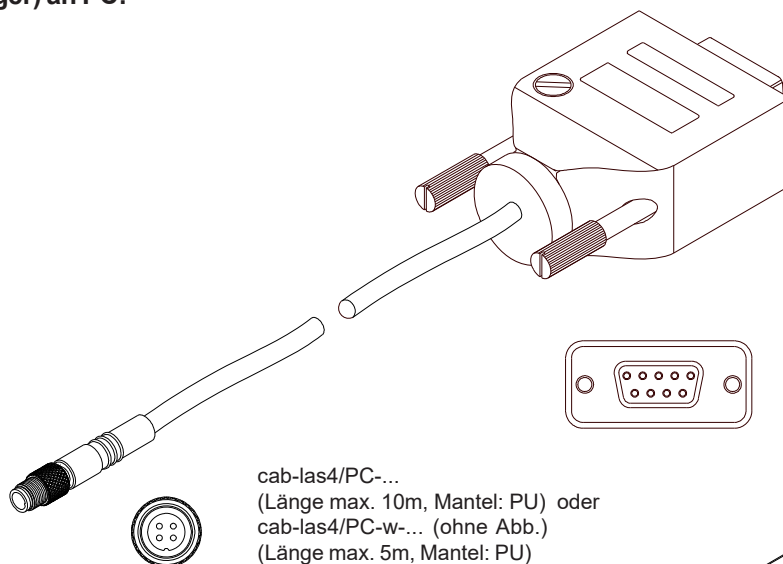
**alternativ:****Anschluss über USB-Schnittstelle am PC:**

USB-Converter (incl. Treibersoftware):  
cab-4/USB-(Länge) oder  
cab-4/USB-w-(Länge) (90° gewinkelt)  
(Standardlänge 2m)

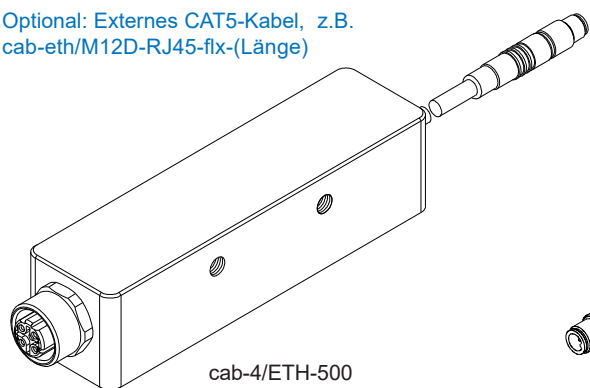
**alternativ:****Anschluss an lokales Netzwerk über Ethernet-Bus:**

Ethernet-Converter (incl. Software „SensorFinder“):  
cab-4/ETH-500  
(Standardlänge 0,5m)

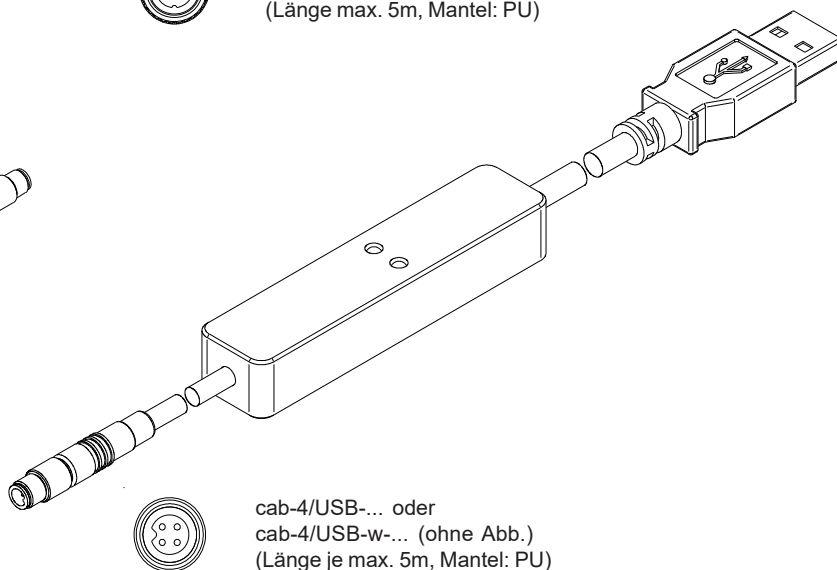
Optional: Externes CAT5-Kabel, z.B.  
cab-eth/M12D-RJ45-flx-(Länge)



cab-las4/PC-...  
(Länge max. 10m, Mantel: PU) oder  
cab-las4/PC-w-... (ohne Abb.)  
(Länge max. 5m, Mantel: PU)



cab-4/ETH-500  
(Länge 0,5m, Mantel: PU)  
4-pol. M12-Buchse (D-codiert)  
zum Anschluss eines externen  
CAT5 Kabels, z.B.  
cab-eth/M12D-RJ45-flx-(Länge)



cab-4/USB-... oder  
cab-4/USB-w-... (ohne Abb.)  
(Länge je max. 5m, Mantel: PU)

## Anschlussbelegung

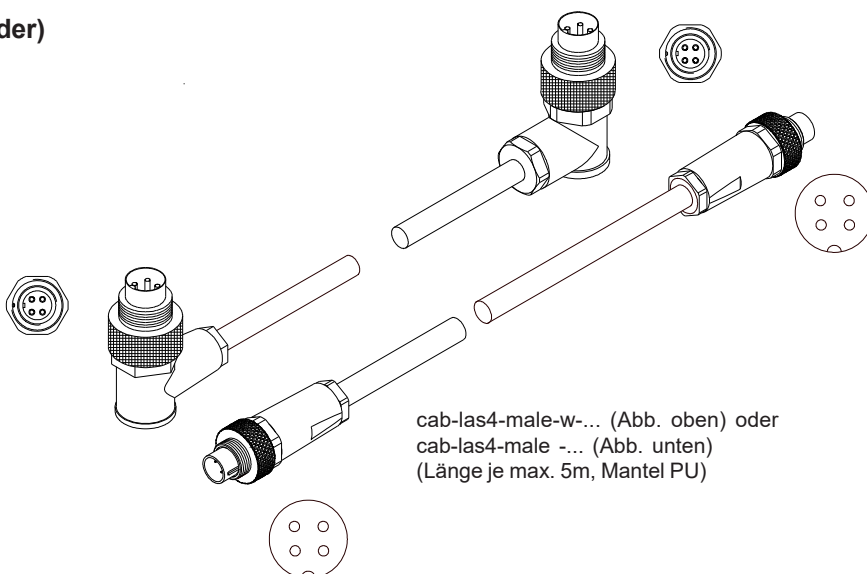
**Verbindung L-LAS-TB-16x1-T-AL-HR (Sender)  
mit L-LAS-TB-16x1-R-AL-HR (Empfänger)**  
4-pol. Buchse Binder Serie 712

Pin: Belegung:

- |   |                        |
|---|------------------------|
| 1 | +5VDC                  |
| 2 | 0V (GND)               |
| 3 | I-CONTROL (0V ... +5V) |
| 4 | not connected          |

Anschlusskabel:

cab-las4-male-(Länge)  
cab-las4-male-w-(Länge) (90° gewinkelt)  
(Standardlänge 2m)



cab-las4-male-w... (Abb. oben) oder  
cab-las4-male -... (Abb. unten)  
(Länge je max. 5m, Mantel PU)

## LED Display

## L-LAS-TB-16x1-R-AL-HR (Empfänger):

LED-Display:

(+) ● ● Power

(-) ● ● (ok)

LED rot (+): ●  
Messwert > obere Toleranzgrenze  
(OUT1)

LED rot (-): ●  
Messwert < untere Toleranzgrenze  
(OUT0)

LED grün (ok): ●  
Messwert im Toleranzfenster

LED gelb: ●  
Power-LED  
(multifunktional)

## Laser-Hinweis

Die Laser-Zeilensensoren der L-LAS-TB Serie entsprechen der Laserklasse 1 gemäß EN 60825-1. Die zugängliche Laserstrahlung ist unter vernünftigerweise vorhersehbaren Bedingungen ungefährlich. Die vernünftigerweise vorhersehbaren Bedingungen sind beim bestimmungsgemäßen Betrieb eingehalten. Für den Einsatz dieser Lasersender sind daher keine zusätzlichen Schutzmaßnahmen erforderlich.

Die Laser-Zeilensensoren der L-LAS-TB Serie werden mit einem Laser-Hinweisticket „LASER KLASSE 1“ geliefert.





## Parametrisierung

### Windows®-Bedienoberfläche:

(Die aktuelle Softwareversion steht auf unserer Webseite zum Download bereit.)

Mit Hilfe der Windows®-Bedienoberfläche L-LAS-TB-Scope (ab V5.4) kann der L-LAS-TB-16x1-R-AL-HR Sensor sehr einfach parametrisiert werden. Zu diesem Zweck wird der Sensor über das serielle Schnittstellenkabel cab-las4/PC (oder cab-4/USB bzw. cab-4/ETH) mit dem PC verbunden. Nach erfolgter Parametrisierung kann der PC wieder abgetrennt werden.

### Windows®-Bedienoberfläche:

Folgende Einstellungen können mit Hilfe der L-LAS-TB-Scope Software am Sensor vorgenommen werden:

- Einstellung der Laserleistung und Art der Leistungsnachregelung
- Polarität der Digitalausgänge
- Verschiedene Auswertemodi
- Auslösen des Teachvorgangs durch Softwaretaste
- Einstellung der Toleranzgrenzen für die Überwachung des Messwertes
- Änderung der Scanfrequenz

Desweiteren können mit Hilfe der L-LAS-TB-Scope Software verschiedene numerische und graphische Messgrößen visualisiert werden. So können die Rohdaten des CCD-Zeilensensors graphisch und numerisch dargestellt werden.



### Befestigungsschiene für L-LAS-TB-16x1-T-AL-HR und L-LAS-TB-16x1-R-AL-HR:

(bitte separat bestellen)

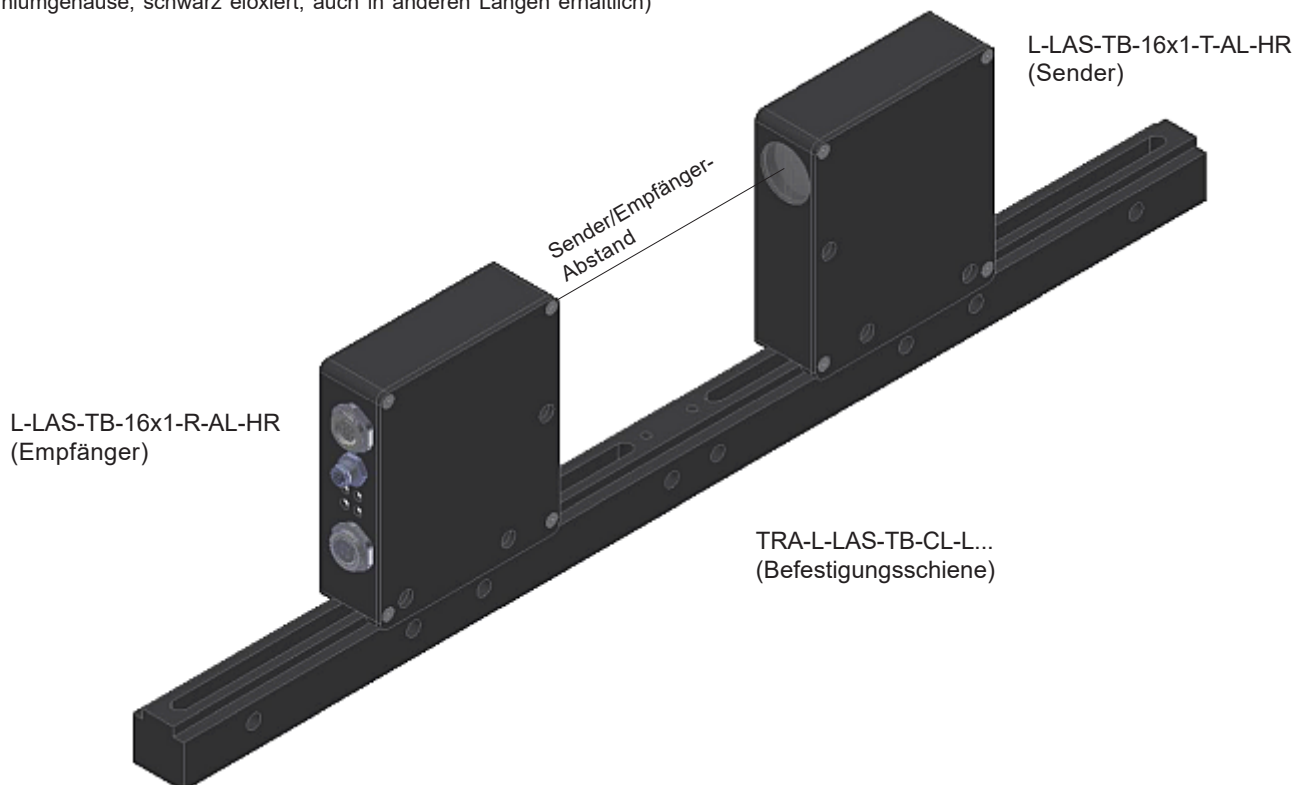
**TRA-L-LAS-TB-CL-L200** (Gesamtlänge 200 mm, max. Sender/Empfänger-Abstand siehe Tabelle unten)

**TRA-L-LAS-TB-CL-L400** (Gesamtlänge 400 mm, max. Sender/Empfänger-Abstand siehe Tabelle unten)

**TRA-L-LAS-TB-CL-L600** (Gesamtlänge 600 mm, max. Sender/Empfänger-Abstand siehe Tabelle unten)

**TRA-L-LAS-TB-CL-L800** (Gesamtlänge 800 mm, max. Sender/Empfänger-Abstand siehe Tabelle unten)

(Aluminiumgehäuse, schwarz eloxiert, auch in anderen Längen erhältlich)



Max. Abstand T/R bei Verwendung der Traverse:	TRA-L-LAS-TB-CL-L200	TRA-L-LAS-TB-CL-L400	TRA-L-LAS-TB-CL-L600	TRA-L-LAS-TB-CL-L800
<b>L-LAS-TB-6-T-AL</b> <b>L-LAS-TB-6-R-AL</b>	max. Abstand T/R: 95 mm	max. Abstand T/R: 295 mm	max. Abstand T/R: 495 mm	max. Abstand T/R: 695 mm
<b>L-LAS-TB-16x1-T-AL</b> <b>L-LAS-TB-16x1-R-AL</b>	max. Abstand T/R: 60 mm	max. Abstand T/R: 260 mm	max. Abstand T/R: 460 mm	max. Abstand T/R: 660 mm
<b>L-LAS-TB-16x1-T-AL-HR</b> <b>L-LAS-TB-16x1-R-AL-HR</b>	max. Abstand T/R: 60 mm	max. Abstand T/R: 260 mm	max. Abstand T/R: 460 mm	max. Abstand T/R: 660 mm
<b>L-LAS-TB-28-T-AL</b> <b>L-LAS-TB-28-R-AL</b>	----	max. Abstand T/R: 222 mm	max. Abstand T/R: 422 mm	max. Abstand T/R: 622 mm
<b>L-LAS-TB-50-T-AL</b> <b>L-LAS-TB-50-R-AL</b>	----	max. Abstand T/R: 205 mm	max. Abstand T/R: 405 mm	max. Abstand T/R: 605 mm
<b>L-LAS-TB-75-T-AL</b> <b>L-LAS-TB-75-R-AL</b>	----	max. Abstand T/R: 200 mm	max. Abstand T/R: 400 mm	max. Abstand T/R: 600 mm
<b>L-LAS-TB-100-T-AL</b> <b>L-LAS-TB-100-R-AL</b>	----	max. Abstand T/R: 160 mm	max. Abstand T/R: 360 mm	max. Abstand T/R: 560 mm

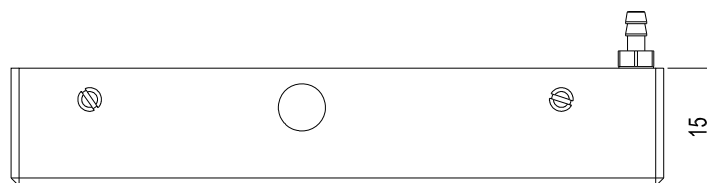
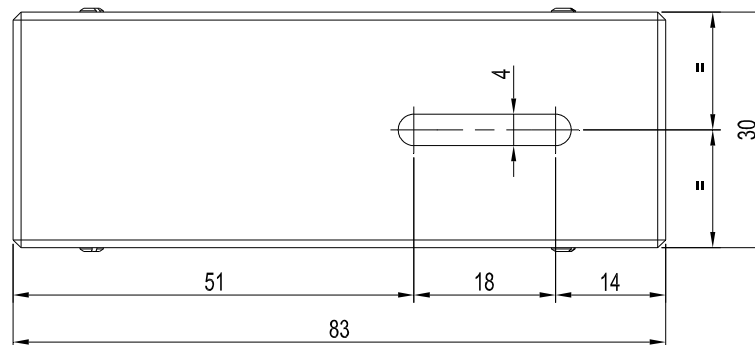
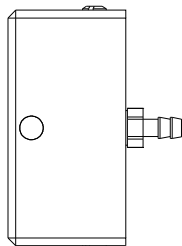
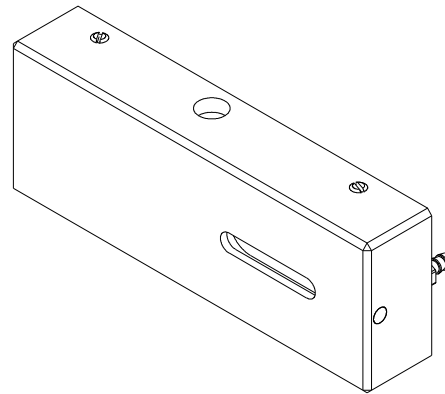
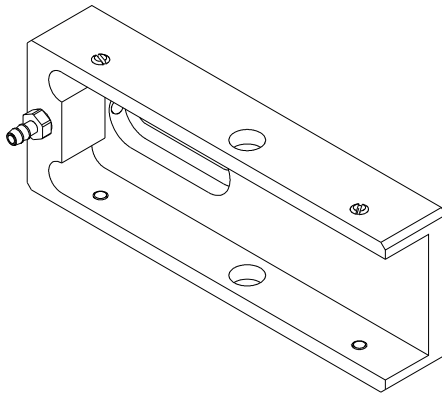
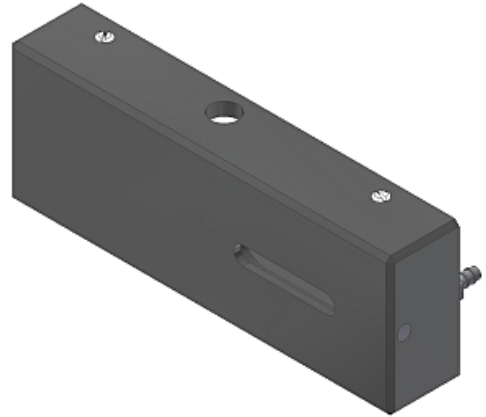


## Zubehör

**Blasluftaufsatz:****ABL-TB-16-CL**

(Kunststoffgehäuse, schwarz, bitte für Sender und Empfänger jeweils separat bestellen)

## geeignet für:

**L-LAS-TB-16x1-T-AL-HR und  
L-LAS-TB-16x1-R-AL-HR**

Alle Abmessungen in mm