

SPECTRO Serie

► SPECTRO-1-FIO-IR1

- Messbereich typ. 1 mm ... 500 mm (abhängig von dem verwendeten Lichtleiter sowie der Aufsatzoptik)
- Große Auswahl an Lichtleitern (Reflexlicht- und Durchlichtbetrieb, 67° bzw. 22° Öffnungswinkel) sowie Aufsatzoptiken
- **IR-LED, 860 nm** (AC- bzw. DC-Betrieb umschaltbar bzw. OFF für Selbstleuchter)
- Hohe Scanfrequenz
- Graustufenerkennung (12-Bit-Auflösung)
- Fremdlichtunempfindlich (im AC-Bereich)
- Helligkeitsnachregelung zuschaltbar (STAT/DYN)
- Mittelwertbildung zuschaltbar (von 1 bis über 32000 Werte)
- TEACH-Möglichkeiten über PC oder SPS
- 2 Digitaleingänge (0V/+Ub)
- 2 Digitalausgänge (max. 60 kHz Schaltfrequenz)
- 1 Analogausgang (0V...+10V oder 4...20mA), Auswahl über Software
- Schaltzustandsanzeige über 2 gelbe LEDs
- RS232-Schnittstelle (USB- oder Ethernet-Converter optional)
- Parametrisierbar über Windows® Software, Scope-Funktion
- Temperaturkompensiert
- Automatische Schwellennachführung zuschaltbar
- Schaltschwellen relativ oder absolut parametrisierbar
- Verschiedene Schaltschwellenfunktionen (Fenster, obere/untere Schwelle)
- Intensitätskontrolle von Selbstleuchtern (LEDs, Halogenlampen, Displays, ...)
- Anschlussmöglichkeit einer externen IR-Laser-Lichtquelle ELS-IRL oder ELS-IRL-FIO



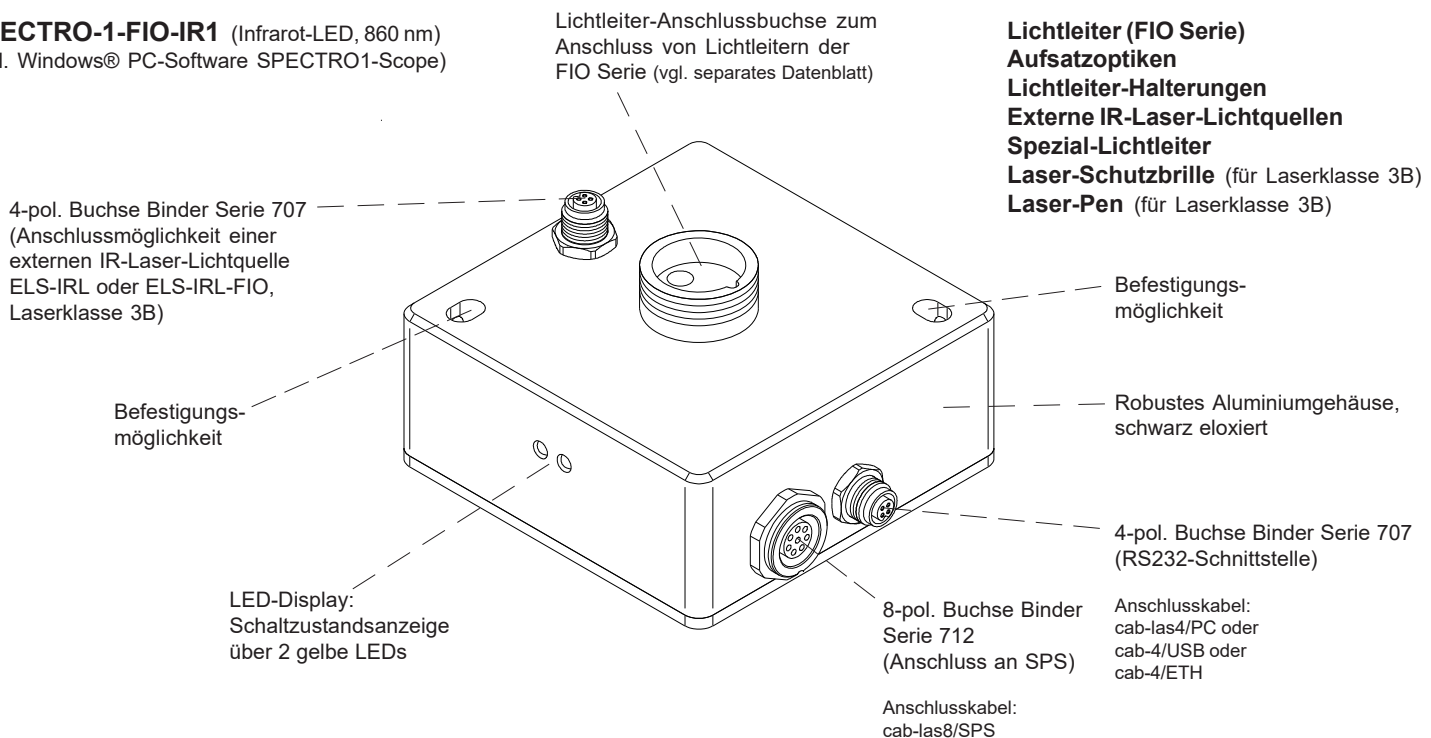
Aufbau

Produktbezeichnung:

SPECTRO-1-FIO-IR1 (Infrarot-LED, 860 nm)
(incl. Windows® PC-Software SPECTRO1-Scope)


Zubehör: (S. 13-22)

Lichtleiter (FIO Serie)
Aufsatzoptiken
Lichtleiter-Halterungen
Externe IR-Laser-Lichtquellen
Spezial-Lichtleiter
Laser-Schutzbrille (für Laserklasse 3B)
Laser-Pen (für Laserklasse 3B)



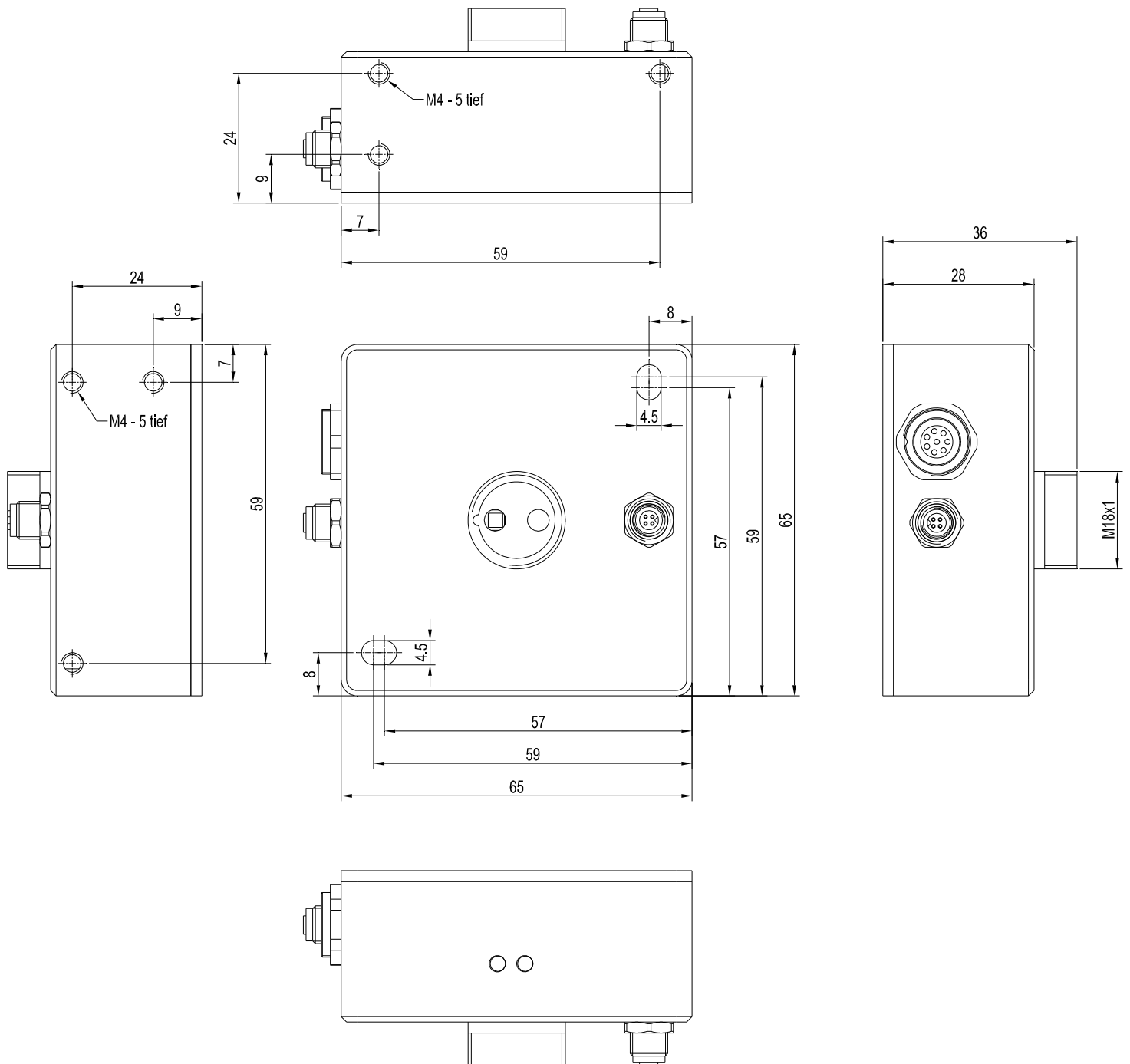


Technische Daten

Typ	SPECTRO-1-FIO-IR1						
Spannungsversorgung	+24VDC (± 10%), verpolsicher, überlastsicher						
Stromverbrauch	< 160 mA (bei Verwendung mit externer Infrarot-Laser-Lichtquelle ELS-IRL oder ELS-IRL-FIO < 500 mA)						
Max. Schaltstrom	100 mA, kurzschlussfest						
Schaltzustandsanzeige	2 gelbe LEDs visualisieren den physikalischen Zustand der Ausgänge OUT0 und OUT1						
Digitaleingänge (2x)	IN0 und IN1 (Pin 3 und 4): digital (0V/+24V)						
Digitalausgänge (2x)	OUT0 und OUT1 (Pin 5 und 6): digital (0V/+Ub), npn-, pnp-fähig (Hell-, Dunkelschaltung umschaltbar)						
Analogausgang (1x)	ANALOG (Pin 8): Spannung 0 ... +10V oder Strom 4 ... 20mA, wählbar über PC-Software						
Schnittstelle	RS232						
Pulsverlängerung	0 ... 100 ms, einstellbar über PC-Software						
Mittelwertbildung	max. 32768 Werte, einstellbar über PC-Software						
Scanfrequenz (LED Betrieb AC, DC oder OFF, umschaltbar über PC-Software)	LED-Betrieb AC (je nach Parametrierung): Frequenz [Hz] Digitalausgänge Analogausgang Max. 50 000 Aus Aus Max. 48 000 An Aus Max. 42 000 Aus An Max. 41 000 An An Gemessen wurde mit kleinster Verstärkung am Empfänger (AMP1). Bei der größten Verstärkung (AMP8) reduziert sich die Frequenz um den Faktor 10.			LED-Betrieb DC und OFF (je nach Parametrierung): Frequenz [Hz] Digitalausgänge Analogausgang Max. 175 000 Aus Aus Max. 135 000 An Aus Max. 100 000 Aus An Max. 85 000 An An Die Frequenz ist unabhängig von der eingestellten Verstärkung am Empfänger.			
Schaltfrequenz	max. 60 kHz						
Analoge Bandbreite	max. 90 kHz (-3 dB)						
Sender (Lichtquelle)	IR-LED, 860 nm						
Senderansteuerung	umschaltbar über PC-Software: Wechsellichtbetrieb (LED MODE-AC), Gleichlichtbetrieb (LED MODE-DC), OFF-Betrieb (LED MODE-OFF)						
Objektstand (Messbereich)	mit Reflexlicht-Lichtleiter: typ. 1 mm ... 500 mm (abhängig von Lichtleiter und Aufsatzoptik) mit Durchlicht-Lichtleiter typ. 10 mm ... 500 mm (abhängig von Lichtleiter und Aufsatzoptik)						
Empfänger	Fotodiode						
Empfänger-Verstärkungsfaktorumschaltung	8 Stufen (AMP1 ... AMP8), einstellbar über PC-Software						
Umgebungslicht	max. 5000 Lux						
Lichtfleckgröße	rund: typ. Ø 0.2 mm ... Ø 20 mm bzw. rechteckig: typ. 3 mm x 0.5 mm ... 6 mm x 1 mm abhängig von Lichtleiter und Aufsatzoptik (siehe Katalog FIO Serie)						
Reproduzierbarkeit	2 digits bei 12-Bit-A/D-Wandlung						
Gehäuseabmessungen	LxBxH ca. 65 mm x 65 mm x 36 mm (incl. Lichtleiteradapter M18x1, ohne Anschlussbuchsen)						
Gehäusematerial	Aluminium, schwarz eloxiert						
Schutzart	IP64						
Anschlusskabel	zur SPS: cab-las8/SPS oder cab-las8/SPS-w zum PC/RS232-Schnittstelle: cab-las4/PC oder cab-las4/PC-w zum PC/USB-Schnittstelle: cab-4/USB oder cab-4/USB-w zum PC/Ethernet-Schnittstelle: cab-4/ETH						
Steckerart	Verbindung zur SPS: 8-pol. Flanschdose (Binder Serie 712) Verbindung zum PC: 4-pol. Flanschdose (Binder Serie 707) Verbindung zur externen Lichtquelle ELS-IRL bzw. ELS-IRL-FIO: 4-pol. Flanschdose (Binder Serie 707)						
Betriebstemperaturbereich	-20°C ... +55°C						
Lagertemperaturbereich	-20°C ... +85°C						
EMV-Prüfung nach	DIN EN 60947-5-2 						
Externe Lichtquelle	Anschlussmöglichkeit einer externen Laser-Lichtquelle (jeweils Laserklasse 3B): Infrarot-Laser-Lichtquelle ELS-IRL (mit integrierter Optik) oder ELS-IRL-FIO (Lichtleiterversion)						

Abmessungen

SPECTRO-1-FIO-IR1



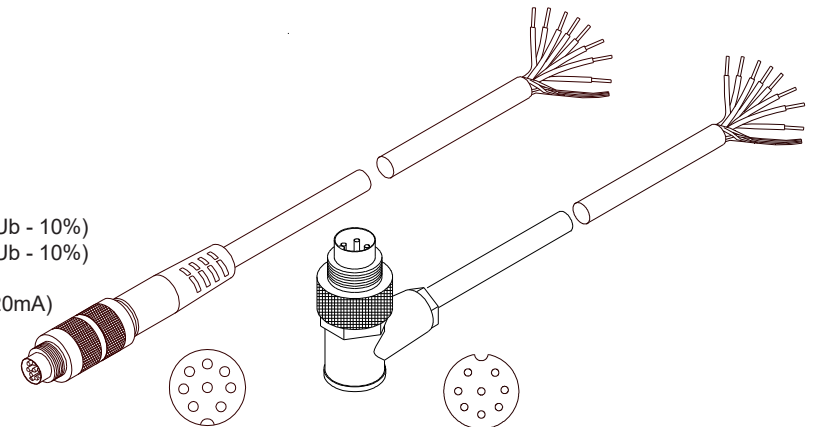
Alle Abmessungen in mm

Anschlussbelegung

Anschluss an SPS: 8-pol. Buchse Binder Serie 712

Pin:	Farbe:	Belegung:
1	weiß	GND (0V)
2	braun	+24VDC ($\pm 10\%$)
3	grün	IN0 (Digital 0: 0 ... 1V, Digital 1: +Ub - 10%)
4	gelb	IN1 (Digital 0: 0 ... 1V, Digital 1: +Ub - 10%)
5	grau	OUT0 (Digital 0: Type 0 ... 1V, Digital 1: Type +Ub - 10%)
6	rosa	OUT1 (Digital 0: Type 0 ... 1V, Digital 1: Type +Ub - 10%)
7	blau	not connected
8	rot	ANALOG (Spannung 0...+10V <u>oder</u> Strom 4...20mA)

Anschlusskabel:
cab-las8/SPS-(Länge) oder
cab-las8/SPS-w-(Länge) (90° gewinkelt)
(Standardlänge 2m)



cab-las8/SPS-...
(Länge max. 25m, Mantel: PU)

cab-las8/SPS-w-...
(Länge max. 25m, Mantel: PU)

Anschluss an PC: 4-pol. Buchse Binder Serie 707

Pin:	Belegung:
1	+24VDC (+Ub, OUT)
2	GND (0V)
3	RxD
4	TxD

Anschluss über RS232-Schnittstelle am PC:

Anschlusskabel:
cab-las4/PC-(Länge) oder
cab-las4/PC-w-(Länge) (90° gewinkelt)
(Standardlänge 2m)

alternativ:

Anschluss über USB-Schnittstelle am PC:

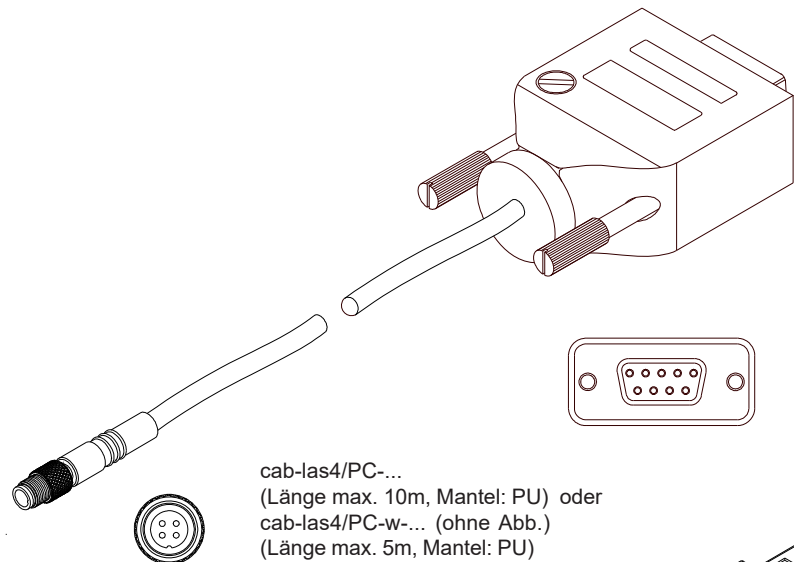
USB-Converter (incl. Treibersoftware):
cab-4/USB-(Länge) oder
cab-4/USB-w-(Länge) (90° gewinkelt)
(Standardlänge 2m)

alternativ:

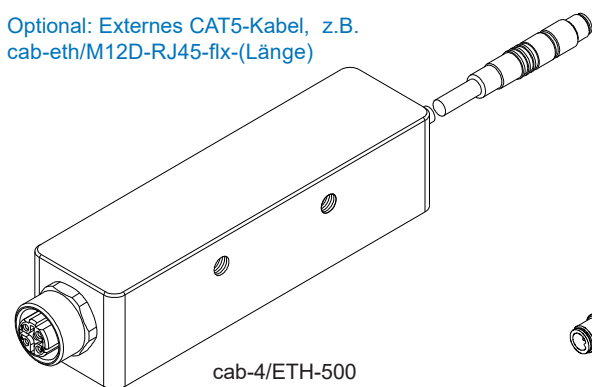
Anschluss an lokales Netzwerk über Ethernet-Bus:

Ethernet-Converter (incl. Software „SensorFinder“):
cab-4/ETH-500
(Standardlänge 0,5m)

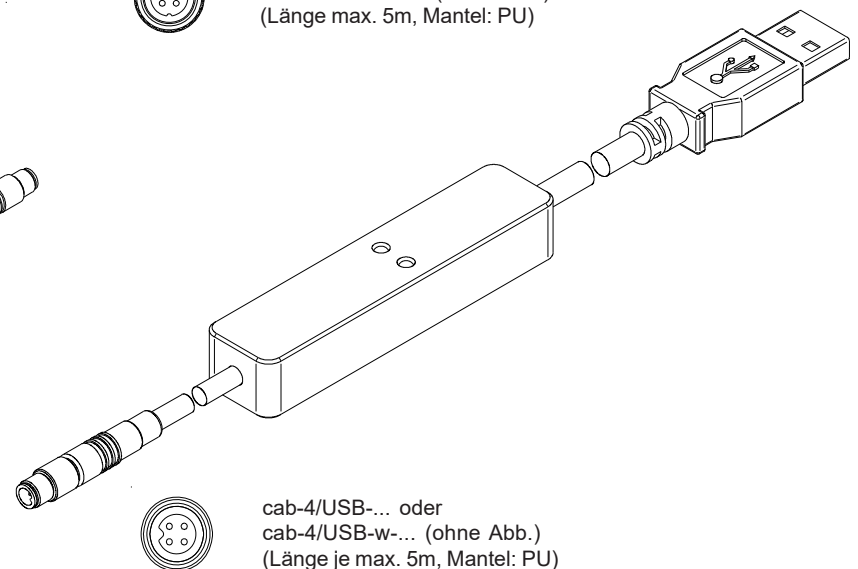
Optional: Externes CAT5-Kabel, z.B.
cab-eth/M12D-RJ45-flx-(Länge)



cab-las4/PC-...
(Länge max. 10m, Mantel: PU) oder
cab-las4/PC-w-... (ohne Abb.)
(Länge max. 5m, Mantel: PU)



cab-4/ETH-500
(Länge 0,5m, Mantel: PU)
4-pol. M12-Buchse (D-codiert)
zum Anschluss eines externen
CAT5 Kabels, z.B.
cab-eth/M12D-RJ45-flx-(Länge)

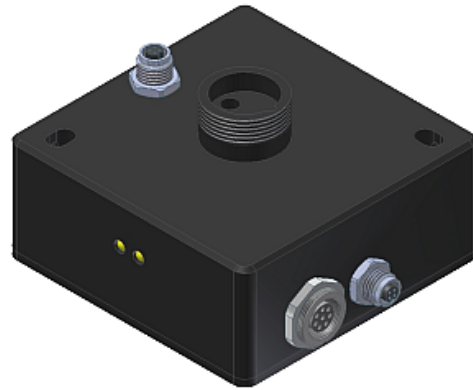
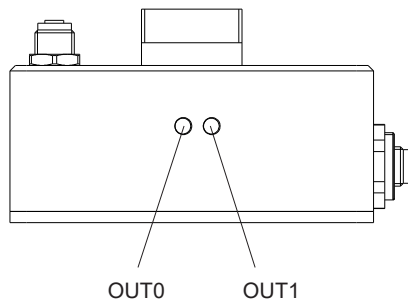


cab-4/USB-... oder
cab-4/USB-w-... (ohne Abb.)
(Länge je max. 5m, Mantel: PU)

LED-Display

LED-Display:

Die beiden LEDs visualisieren den physikalischen Zustand der Ausgänge OUT0 und OUT1.



Messprinzip

Messprinzip der Sensoren der SPECTRO-1 Serie:

Sensoren der SPECTRO-1 Serie sind einkanalig aufgebaut. D.h. sie erfassen das Analogsignal von einem Empfänger und werten dieses aus. Als Sender können dabei verschiedene Lichtquellen wie z.B. Weißlicht, UV-Licht, IR-Licht oder aber auch ein Laser dienen. Der Empfänger ist dem Sender entsprechend angepasst.

Das erfasste Analogsignal wird über einen Spannungsausgang und über einen Stromausgang ausgegeben.

Mit Hilfe der Software können verschiedene Auswertemodi für das Analogsignal gewählt werden.

Über 2 digitale Ausgänge wird der Zustand des Analogsignals abhängig vom Auswertemodus ausgegeben.

Ein digitaler Eingang ermöglicht ein externes „Teachen“ des Sensors.

Ein weiterer Eingang ermöglicht ein „Einfrieren“ des analogen Ausgangssignals bei einer positiven Eingangsflanke.

Die Signalerfassung mit dem SPECTRO-1 Sensor ist sehr flexibel. Der Sensor kann z.B. im Wechsellicht Modus (AC Mode) betrieben werden. Hier ist der Sensor unabhängig gegen Fremdlicht. Auch ein Gleichlichtbetrieb (DC Mode) kann eingestellt werden. Hier ist der Sensor extrem schnell. Eine OFF Funktion schaltet die integrierte Lichtquelle am Sensor aus und wechselt in den DC-Betrieb, dann kann der Sensor so genannte „Selbstleuchter“ erkennen. Die stufenlose Einstellmöglichkeit der integrierten Lichtquelle sowie eine selektierbare Verstärkung des Empfängersignals und eine INTEGRAL Funktion ermöglichen eine Einstellung des Sensors auf nahezu jede Oberfläche oder jeden „Selbstleuchter“.

Ein Mikrokontroller sorgt für eine 12-Bit Analog/Digital-Wandlung des Analogsignals, dadurch kann das Signal aufgezeichnet und ausgewertet werden. Zusätzlich bietet der SPECTRO-1 Sensor verschiedene Optionen zur intelligenten Signalaufarbeitung wie z.B. Verschmutzungskompensation.

Es können wahlweise über RS232 oder Ethernet (mit Hilfe eines Ethernet-Converters) Parameter und Messwerte zwischen PC und Sensor ausgetauscht werden. Sämtliche Parameter können über die Schnittstelle im nichtflüchtigen EEPROM des Sensors abgelegt werden.

Die PC-Software erleichtert die Parametrisierung, die Diagnose und das Einstellen des Sensorsystems (Oszilloskop-Funktion). Ferner verfügt die Software über die Funktion eines Datenrecorders, mit dessen Hilfe Daten automatisch aufgezeichnet werden und auf der Festplatte im PC gespeichert werden.

SPECTRO-1 Sensoren sind über einen Bereich von 0°C bis 80°C temperaturkompensiert.

Nach erfolgter Parametrisierung arbeitet der Sensor im STAND-ALONE Betrieb ohne PC weiter.



Parametrisierung

Windows®-Bedienoberfläche:

(Die aktuelle Softwareversion steht auf unserer Webseite zum Download bereit.)



Die PC-Software erleichtert die Parametrisierung, die Diagnose und das Einjustieren des Sensorsystems (Oszilloskop-Funktion). Ferner verfügt die Software über die Funktion eines Datenrecorders, mit dessen Hilfe Daten automatisch aufgezeichnet werden und auf der Festplatte im PC gespeichert werden.

Es können wahlweise über RS232 oder Ethernet (mit Hilfe eines Ethernet-Converters) Parameter und Messwerte zwischen PC und Sensor ausgetauscht werden. Sämtliche Parameter können über die Schnittstelle im nichtflüchtigen EEPROM des Sensors abgelegt werden.

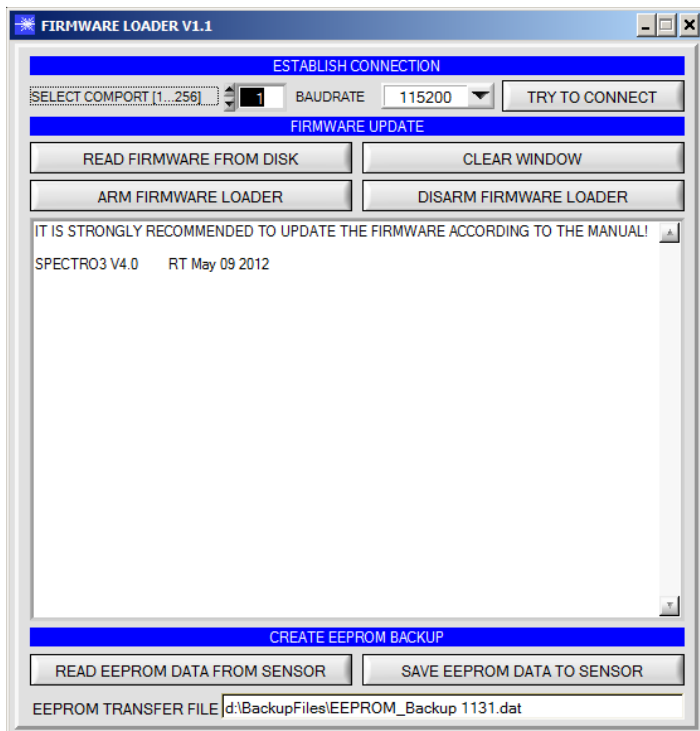


In der Registerkarte SCOPE wurde ein Oszilloskop nachgebildet



Firmware-Update

Firmware-Update über die Software „Firmware Loader“:



Die Software „Firmware Loader“ ermöglicht es dem Anwender, ein automatisches Firmwareupdate durchzuführen. Das Update wird dabei über die RS232 Schnittstelle durchgeführt.

Zum Firmwareupdate werden ein Initialisierungsfile (xxx.ini) sowie ein Firmwarefile (xxx.elf.S) benötigt. Diese Files sind vom Lieferanten erhältlich. In manchen Fällen wird ein zusätzliches Firmwarefile für den Programmspeicher (xxx.elf.p.S) benötigt, dieses File wird dann automatisch mit den beiden anderen Dateien zur Verfügung gestellt.



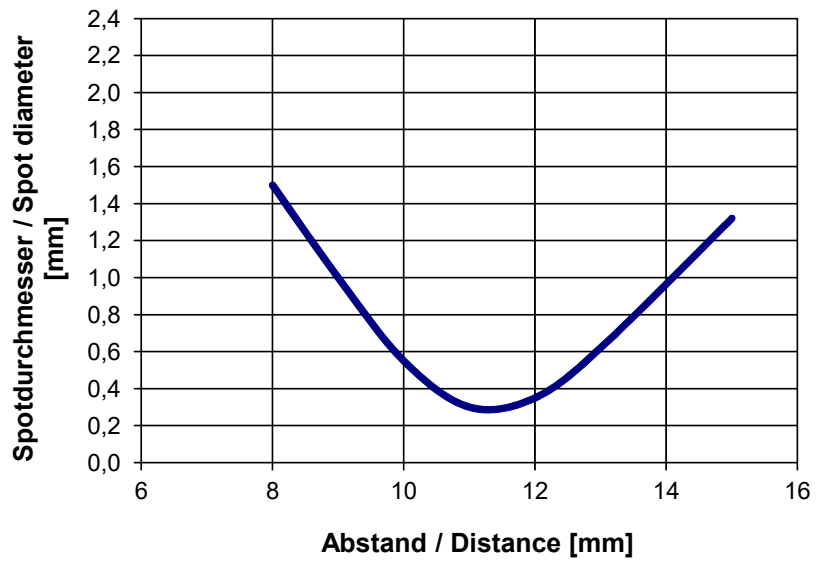
Diagramme

Diagramme: SPOTDURCHMESSER
in Abhängigkeit vom Abstand

SPOTDURCHMESSER [Abstand], typ.

SPECTRO-1-FIO-IR
mit Lichtleiter R-S-A1.1-(0.6)-1200-67°
und Optikaufsatz KL-4

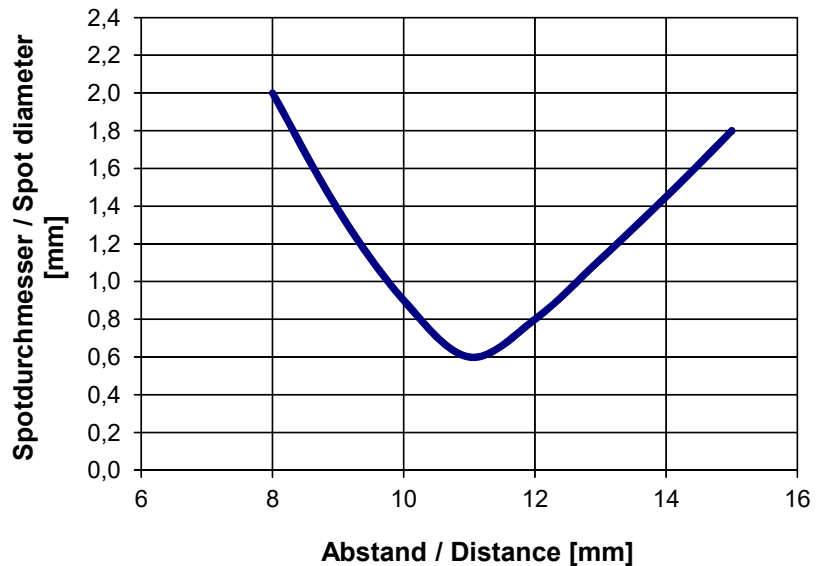
(Lichtleiter auf Anschlag in Optikaufsatz montiert)



SPOTDURCHMESSER [Abstand], typ.

SPECTRO-1-FIO-IR
mit Lichtleiter R-S-A1.1-(1.1)-1200-67°
und Optikaufsatz KL-4

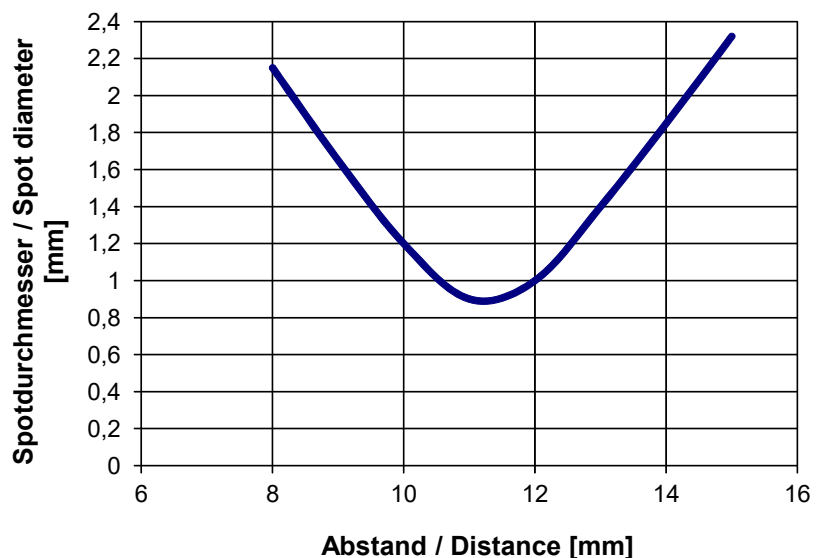
(Lichtleiter auf Anschlag in Optikaufsatz montiert)



SPOTDURCHMESSER [Abstand], typ.

SPECTRO-1-FIO-IR
mit Lichtleiter R-S-A1.1-(1.5)-1200-67°
und Optikaufsatz KL-4

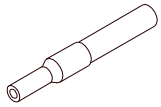
(Lichtleiter auf Anschlag in Optikaufsatz montiert)





Diagramme

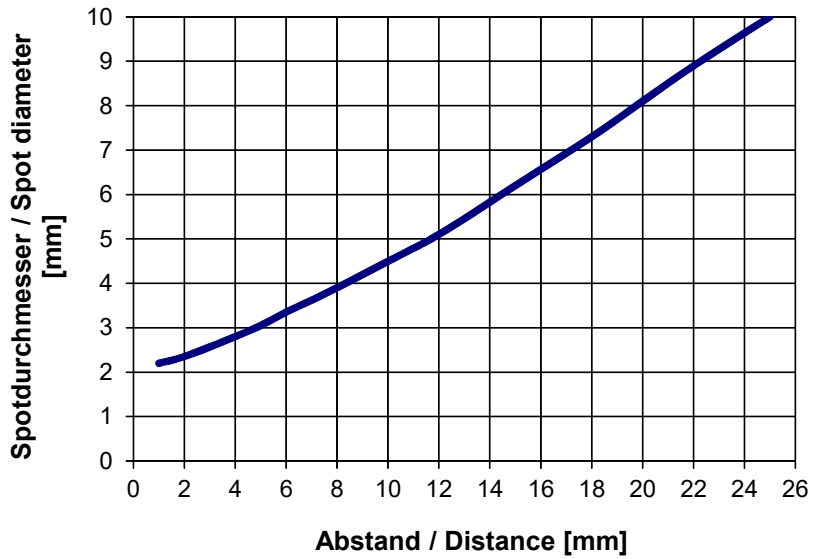
Diagramme: SPOTDURCHMESSER in Abhängigkeit vom Abstand



Faserbündel Ø 2.5 mm

SPOTDURCHMESSER [Abstand], typ.

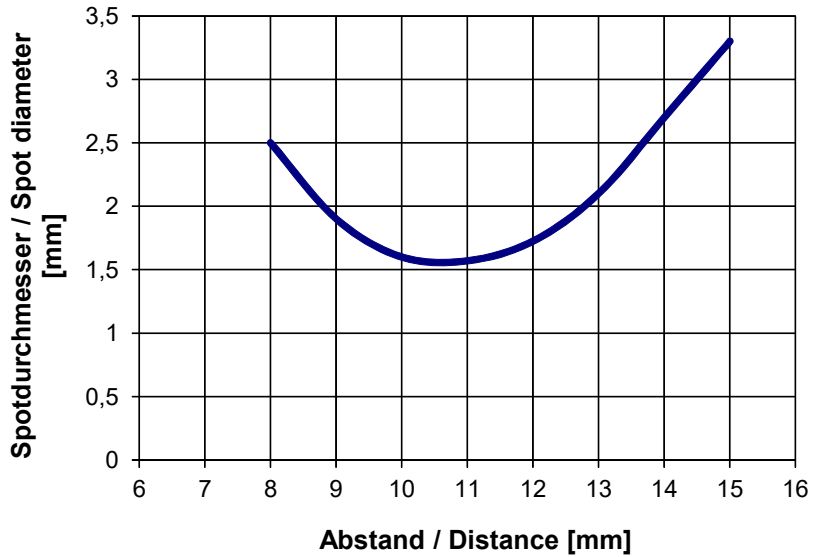
SPECTRO-1-FIO-IR mit Lichtleiter R-P-A2.0-(2.5)-600-67°



SPOTDURCHMESSER [Abstand], typ.

SPECTRO-1-FIO-IR mit Lichtleiter R-S-A2.0-(2.5)-1200-67° und Optikaufsatz KL-3

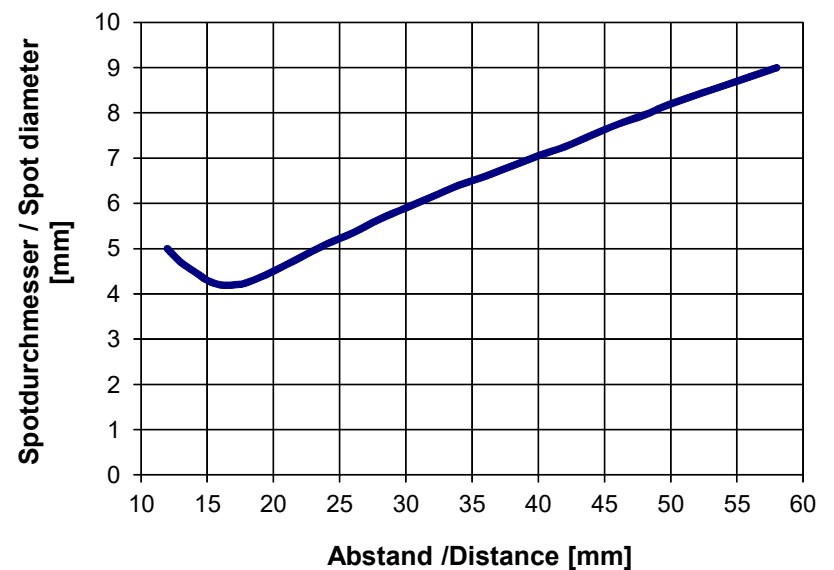
(Lichtleiter auf Anschlag in Optikaufsatz montiert)



SPOTDURCHMESSER [Abstand], typ.

SPECTRO-1-FIO-IR mit Lichtleiter R-S-A2.0-(2.5)-1200-67° und Optikaufsatz KL-M18-A2.0

(Lichtleiter auf Anschlag in Optikaufsatz montiert)



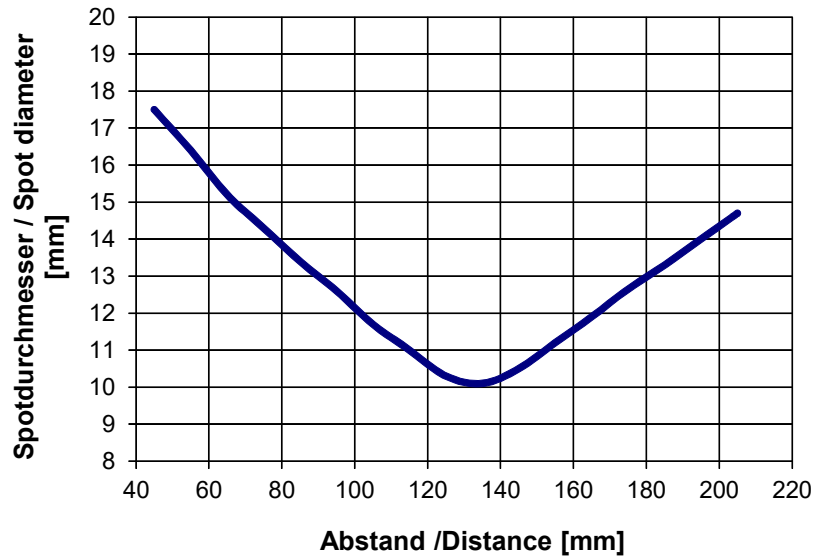


Diagramme

Diagramme: SPOTDURCHMESSER in Abhängigkeit vom Abstand

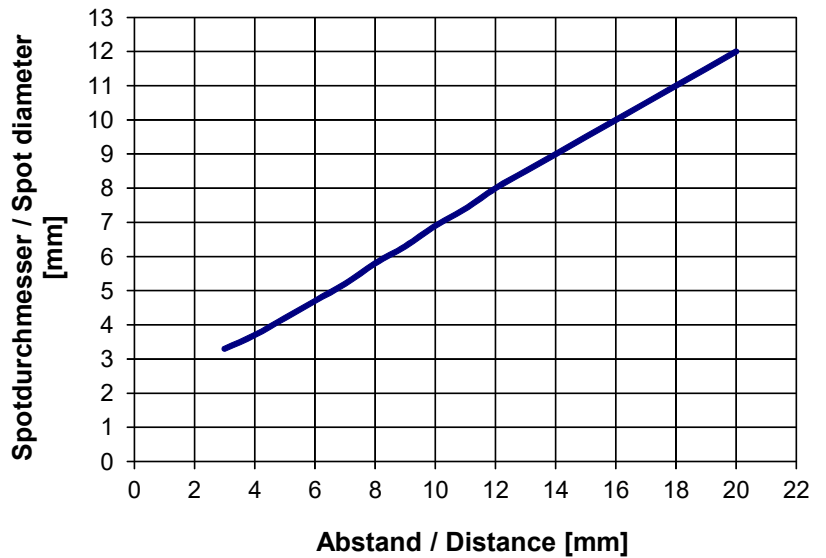
SPOTDURCHMESSER [Abstand], typ.

SPECTRO-1-FIO-IR
mit Lichtleiter R-S-A2.0-(2.5)-1200-67°
und Optikaufsatz KL-M34-A2.0
(Lichtleiter auf Anschlag in Optikaufsatz montiert)

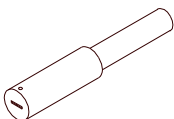


SPOTDURCHMESSER [Abstand], typ.

SPECTRO-1-FIO-IR
mit Lichtleiter R-S-A3.0-(3.0)-1200-67°



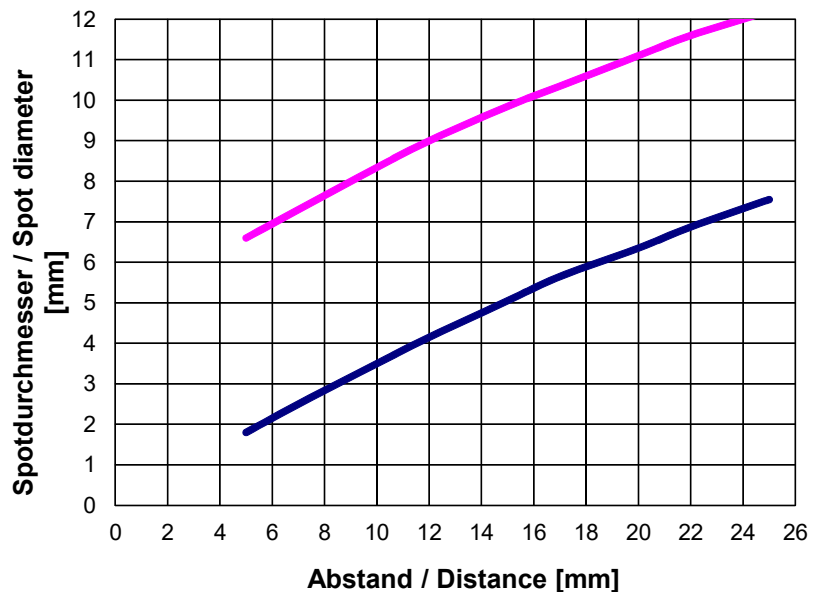
◆ kurze Halbachse
● lange Halbachse



Faserspalt 6 mm x 1 mm

SPOTDURCHMESSER [Abstand], typ.

SPECTRO-1-FIO-IR
mit Lichtleiter R-S-R2.1-(6x1)-1200-67°

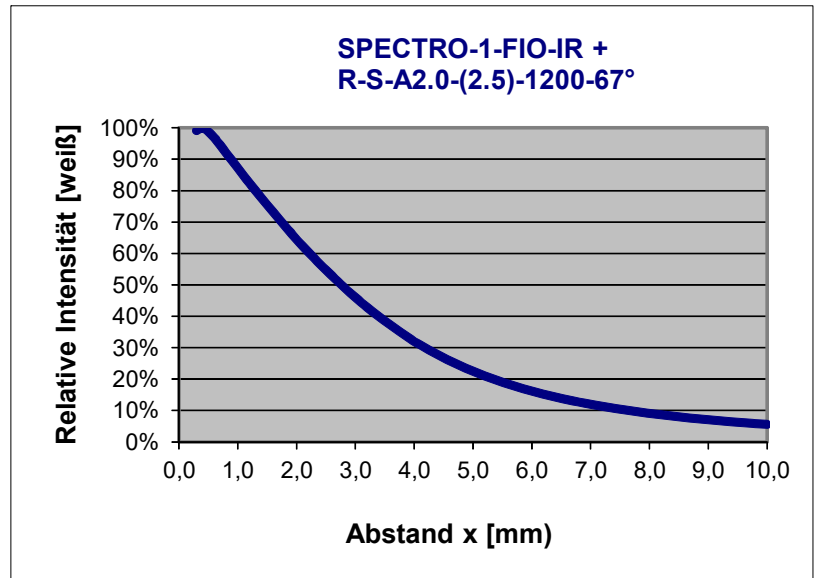




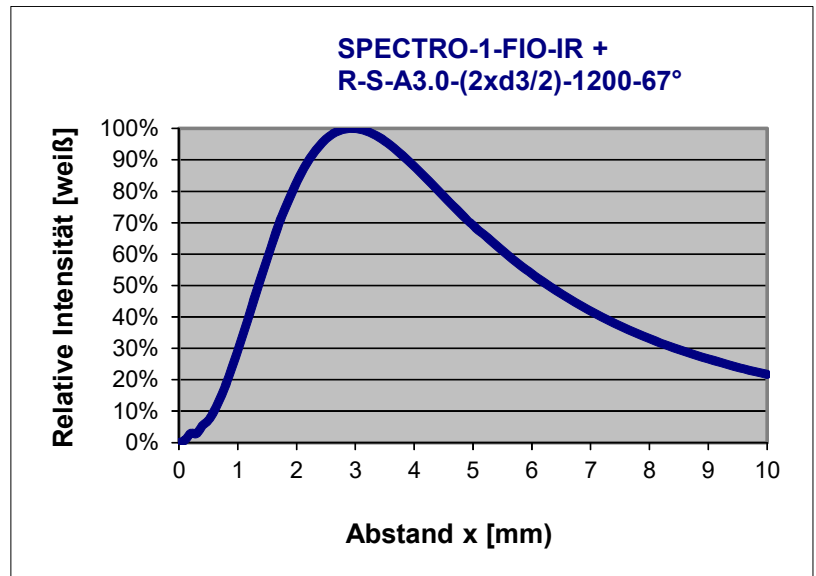
Diagramme

Diagramme: RELATIVE INTENSITÄT
in Abhängigkeit vom
Abstand des Objekts
(weißes Papier)
vom Lichtleiterkopf

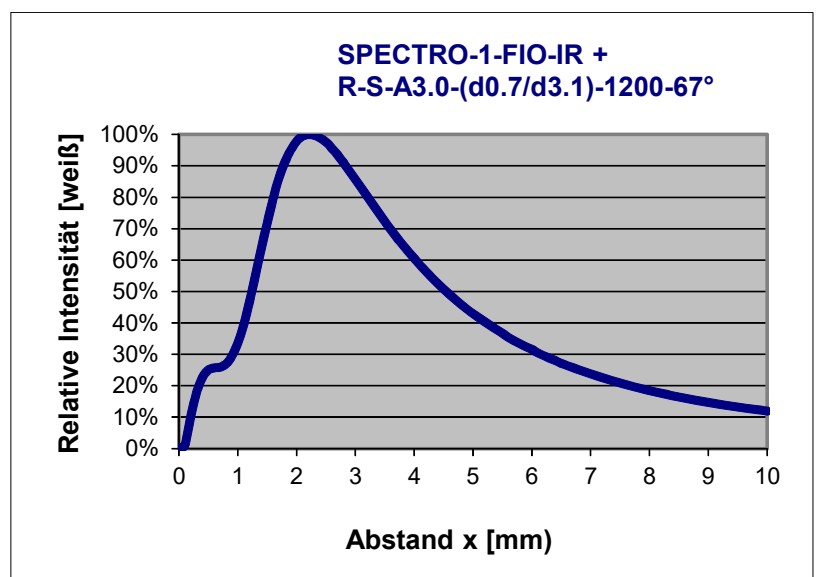
Relative Intensität
SPECTRO-1-FIO-IR
mit Lichtleiter R-S-A2.0-(2.5)-1200-67°
100% bei Objektstand 0,4 mm
(INTENSITY 4040)



Relative Intensität
SPECTRO-1-FIO-IR
mit Lichtleiter R-S-A3.0-(2xd3/2)-1200-67°
100% bei Objektstand 3,0 mm
(INTENSITY 4095)



Relative Intensität
SPECTRO-1-FIO-IR
mit Lichtleiter R-S-A3.0-(d0.7/d3.1)-1200-67°
100% bei Objektstand 2,2 mm
(INTENSITY 3890)





Lichtleiter (FIO Serie)

Einsatzgebiet der Lichtleiter der FIO Serie:

Lichtleiter bieten Lösungen bei schwierigen Aufgabenstellungen in der Optoelektronik. Sie sind universell einsetzbar und ermöglichen flexible Anwendungen.

Vorteile:

- Hohe Verarbeitungsqualität
- Auswahl von verschiedenen Faserarten
- Temperaturbeständigkeit
- Große Auswahl an Standard-Tastköpfen
- Verschiedene Aufsatzoptiken
- Sonderbauformen

Verfügbare Spezial-Lichtleiter (siehe S. 21) für den Einsatz mit externer Lichtquelle ELS-IRL-FIO:

R-S-A1.1-(1.5)-1200-Y-67°/67°

R-S-A2.0-(2.5)-1200-Y-67°/67°

R-S-A3.0-(3.0)-1200-Y-67°/67°

R-S-R1.1-(3x0.5)-1200-Y-67°/67°

R-S-R2.1-(6x1)-1200-Y-67°/67°



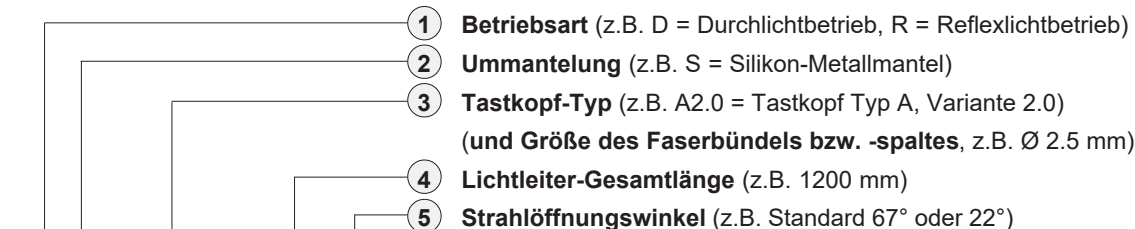
Merkmale:

Lichtleitende Glasfasern sind optische Bauelemente, die nach dem Prinzip der Totalreflexion die Übertragung von Licht auf beliebig gekrümmtem Weg ermöglichen.

Die einzelne Faser besteht aus hochbrechendem Kernglas und niedrigbrechendem Mantelglas. Die innerhalb des Grenzwinkels ins Kernglas eintretenden Lichtstrahlen werden durch Reflexion an den Berührungsflächen Kern/Mantel durch die Faser geleitet (Stufen-Index Faser).

Die hochflexiblen Lichtleiter bestehen aus gebündelten Einzel-Glasfasern. Die Enden sind jeweils in einem Tastkopf und einem Stecker verklebt. Die Stirnflächen sind optisch poliert. Zum Schutz gegen mechanische, chemische oder thermische Zerstörungen sind die Lichtleiter mit einem entsprechenden Schutzmantel konfektioniert.

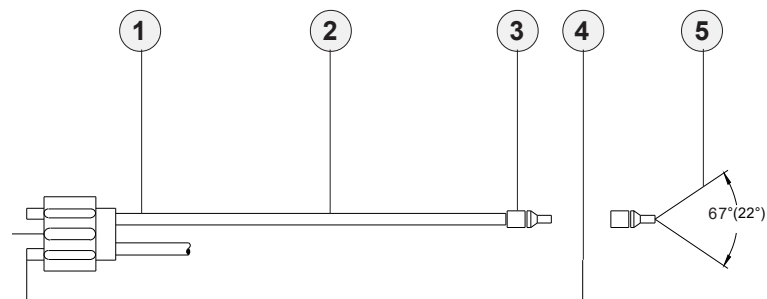
Bestellschlüssel:



D-S-A2.0-(2.5)-1200-67°

Lichtleiter-Bestellbezeichnung

(Ausführliche Beschreibung der verschiedenen Lichtleitertypen siehe Katalog „FIO Serie“)



Adapter-Abmessungen

Aufsatzoptiken (z.B. Fokuslinse, Reflexoptik, Prismenoptik)

Übersicht: Lichtwellenleiter im Reflexlichtbetrieb

Übersicht: Lichtwellenleiter im Durchlichtbetrieb

Wichtige Einbauhinweise

vgl. Katalog FIO Serie

vgl. Katalog FIO Serie

vgl. Katalog FIO Serie

vgl. Katalog FIO Serie

vgl. Katalog FIO Serie





Aufsatzoptiken

Übersicht: Aufsatzoptiken für Standard-Lichtleiter



KL-1-A2.0



KL-2-A2.0



KL-3-A2.0
KL-4-A1.1
KL-5-R1.1
KL-8-R2.1
KL-9-A3.0



KL-3/90°-A2.0
KL-8/90°-A2.0



KL-M12/90°-XL-A2.0



KL-90-A2.0



KL-52-XL-A3.0



KL-M8-A1.1



KL-M12-A1.1
KL-M12-A2.0
KL-M12-A3.0
KL-M12-R1.1



KL-M12-XL-A1.1
KL-M12-XL-A2.0
KL-M12-XL-R1.1



KL-M18-A1.1
KL-M18-A2.0
KL-M18-A3.0
KL-M18-M5.0
KL-M18-M6.0
KL-M18-M8.0
KL-M18-R1.1
KL-M18-R2.1



KL-M18-XL-A1.1
KL-M18-XL-A2.0
KL-M18-XL-A3.0
KL-M18-XL-M5.0
KL-M18-XL-M6.0
KL-M18-XL-M8.0
KL-M18-XL-R1.1
KL-M18-XL-R2.1



KL-M34-A1.1
KL-M34-A2.0
KL-M34-A3.0
KL-M34-M5.0
KL-M34-M6.0
KL-M34-M8.0
KL-M34-R1.1
KL-M34-R2.1



KL-M34-XL-A1.1
KL-M34-XL-A2.0
KL-M34-XL-A3.0
KL-M34-XL-M5.0
KL-M34-XL-M6.0
KL-M34-XL-M8.0
KL-M34-XL-R1.1
KL-M34-XL-R2.1



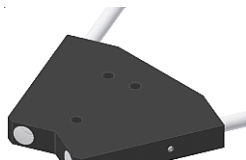
KL-M34/62-A1.1
KL-M34/62-A2.0
KL-M34/62-A3.0
KL-M34/62-R1.1
KL-M34/62-R2.1



KL-D-0°/2.5°-300-A2.0



KL-D-0°/40°-9-A2.0
KL-D-0°/42°-9-A2.0



KL-D-0°/45°-30-A2.0
KL-D-0°/45°-30-A3.0



KL-D-5°-85-POL-A2.0
KL-D-5°-85-POL-A3.0



KL-D-6°-200-A2.0



KL-D-10°-45-POL-A3.0



KL-D-14°-84-A2.0



KL-D-17°-49-A2.0



KL-D-20°-31-A2.0



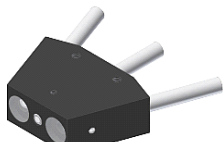
KL-D-20°-20-POL-A3.0



KL-D-28°-26-A2.0



KL-D-40°-13-A2.0



KL-D-40°-23-5-DIF-A2.0
KL-D-40°-23-5-DIF-A3.0



KL-D-45°-14-A2.0



KL-D-M12-0°/30°-9-A2.0
KL-D-M12-0°/30°-9-A3.0



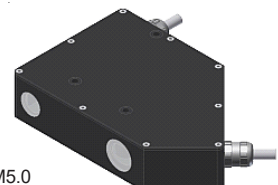
KL-D-M12-XL-0°/30°-30-A2.0



KL-M34/90°-XL



KL-M18-XL-0°/(17°-60°)-30-M5.0



KL-D-0°/45°-85-1200-A3.0





Aufsatzoptiken

Aufsatzoptiken für Reflexlicht- oder Durchlicht-Lichtleiter:

Bezeichnung:	geeignet für Lichtleiter-Typ: (R, T = Reflexlicht, D = Durchlicht)	Merkmale:
KL-1-A2.0 (2 Stk. benötigt)	D-S-A2.0-(2.5)-...-67° oder 22°	Sender-/Empfängerabstand typ. 50 mm ... 200 mm
KL-2-A2.0	R-S-A2.0-(2.5)-...-67° oder 22°	Sender-/Empfängerabstand max. 300 mm, Strahldivergenz ± 7,5°
KL-2-A2.0 (2 Stk. benötigt)	D-S-A2.0-(2.5)-...-67° oder 22°	Sender-/Empfängerabstand max. 300 mm, Strahldivergenz ± 7,5°
KL-3-A2.0	R-S-A2.0-(2.5)-...-67° oder 22°	Arbeitsabstand typ. 10 mm ... 20 mm
KL-D-3/30-R/D-A2.0	R/D-S-A2.0-(2.5)-1200-67° <i>Sonderversion*</i>	Arbeitsabstand typ. 30 mm
KL-4-A1.1	R-S-A1.1-(0.6)-...-67° oder 22°	Arbeitsabstand typ. 10 mm ... 15 mm
KL-4-A1.1	R-S-A1.1-(1.1)-...-67° oder 22°	Arbeitsabstand typ. 10 mm ... 15 mm
KL-4-A1.1	R-S-A1.1-(1.5)-...-67° oder 22°	Arbeitsabstand typ. 10 mm ... 15 mm
KL-5-R1.1	R-S-R1.1-(3x0.5)-...-67° oder 22°	Arbeitsabstand typ. 8 mm ... 20 mm
KL-8-R2.1	R-S-R2.1-(6x1)-...-67° oder 22°	Arbeitsabstand typ. 8 mm ... 25 mm
KL-8-N-R2.1	R-S-R2.1-(6x1)-...-67° oder 22°	Arbeitsabstand typ. 8 mm ... 25 mm <i>mit Führungsnut (Einstellhilfe)</i>
KL-8/90°-R2.1	R-S-R2.1-(6x1)-...-67° oder 22°	Arbeitsabstand typ. 8 mm ... 25 mm
KL-9-A3.0	R-S-A3.0-(3.0)-...-67° oder 22°	Arbeitsabstand typ. 8 mm ... 25 mm
KL-90-A2.0 (2 Stk. benötigt)	D-S-A2.0-(2.5)-...-67° oder 22°	Arbeitsabstand typ. 20 mm ... 100 mm <i>Prismenoptik</i>
KL-52-XL-A3.0	R-S-A3.0-(3.0)-...-67°	Optikdurchmesser 52 mm
KL-M8-A1.1	R-S-A1.1-(1.5)-...-67°	Arbeitsabstand typ. 8 mm ... 20 mm
KL-M12-A1.1	R-S-A1.1-(1.5)-...-67°	Arbeitsabstand typ. 8 mm ... 40 mm
KL-M12-A2.0	R-S-A2.0-(2.5)-...-67°	Arbeitsabstand typ. 8 mm ... 40 mm
KL-M12-A3.0	R-S-A3.0-(3.0)-...-67°	Arbeitsabstand typ. 8 mm ... 40 mm
KL-M12-R1.1	R-S-R1.1-(3x0.5)-...-67°	Arbeitsabstand typ. 8 mm ... 40 mm
KL-M12-XL-A1.1	R-S-A1.1-(1.5)-...-67°	Arbeitsabstand typ. 10 mm ... 100 mm
KL-M12-XL-A2.0	R-S-A2.0-(2.5)-...-67°	Arbeitsabstand typ. 10 mm ... 100 mm
KL-M12/90°-XL-A2.0	R-S-A2.0-(2.5)-...-67°	Arbeitsabstand typ. 10 mm ... 100 mm
KL-M12-XL-R1.1	R-S-R1.1-(3x0.5)-...-67°	Arbeitsabstand typ. 10 mm ... 100 mm
KL-M18-A1.1	R-S-A1.1-(1.5)-...-67°	Arbeitsabstand typ. 20 mm ... 60 mm
KL-M18-A2.0	R-S-A2.0-(2.5)-...-67°	Arbeitsabstand typ. 20 mm ... 60 mm
KL-M18-A3.0	R-S-A3.0-(3.0)-...-67°	Arbeitsabstand typ. 20 mm ... 60 mm
KL-M18-M5.0	T-S-M5.0-(5.0)-...-67° <i>Sonderversion*</i>	Arbeitsabstand typ. 20 mm ... 60 mm
KL-M18-M6.0	T-S-M6.0-(6.0)-...-67° <i>Sonderversion*</i>	Arbeitsabstand typ. 20 mm ... 60 mm
KL-M18-M8.0	T-S-M8.0-(8.0)-...-67° <i>Sonderversion*</i>	Arbeitsabstand typ. 20 mm ... 60 mm
KL-M18-R1.1	R-S-R1.1-(3x0.5)-...-67°	Arbeitsabstand typ. 20 mm ... 60 mm
KL-M18-R2.1	R-S-R2.1-(6x1)-...-67°	Arbeitsabstand typ. 20 mm ... 60 mm
KL-M18-XL-A1.1	R-S-A1.1-(1.5)-...-67°	Arbeitsabstand typ. 10 mm ... 200 mm
KL-M18-XL-A2.0	R-S-A2.0-(2.5)-...-67°	Arbeitsabstand typ. 10 mm ... 200 mm
KL-M18-XL-A3.0	R-S-A3.0-(3.0)-...-67°	Arbeitsabstand typ. 10 mm ... 200 mm
KL-M18-XL-M5.0	T-S-M5.0-(5.0)-...-67° <i>Sonderversion*</i>	Arbeitsabstand typ. 10 mm ... 200 mm
KL-M18-XL-M6.0	T-S-M6.0-(6.0)-...-67° <i>Sonderversion*</i>	Arbeitsabstand typ. 10 mm ... 200 mm
KL-M18-XL-M8.0	T-S-M8.0-(8.0)-...-67° <i>Sonderversion*</i>	Arbeitsabstand typ. 10 mm ... 200 mm
KL-M18-XL-R1.1	R-S-R1.1-(3x0.5)-...-67°	Arbeitsabstand typ. 10 mm ... 200 mm
KL-M18-XL-R2.1	R-S-R2.1-(6x1)-...-67°	Arbeitsabstand typ. 10 mm ... 200 mm
KL-M18-XL--0°/(17°-60°)-30-M5.0	2x T-S-M5.0-(5.0)-...-67° <i>Sonderversion*</i>	Winkel der beiden Lichtleiter verstellbar von 17° bis 60°

**Sonderversion:*

Ausführung abweichend von der Standard-Bauform (z.B. kein Standard-Adapter) und daher nur für bestimmte Sensoren bzw. Anwendungen geeignet



Aufsatzoptiken

Aufsatzoptiken für Reflexlicht- oder Durchlicht-Lichtleiter:

Bezeichnung:	geeignet für Lichtleiter Typ: (R, T = Reflexlicht, D = Durchlicht)	Merkmale:
KL-M34-A1.1	R-S-A1.1-(1.5)-...-67°	Arbeitsabstand typ. 100 mm ... 250 mm
KL-M34-A2.0	R-S-A2.0-(2.5)-...-67°	Arbeitsabstand typ. 100 mm ... 250 mm
KL-M34-A3.0	R-S-A3.0-(3.0)-...-67°	Arbeitsabstand typ. 100 mm ... 250 mm
KL-M34-M5.0	T-S-M5.0-(5.0)-...-67° <i>Sonderversion*</i>	Arbeitsabstand typ. 100 mm ... 250 mm
KL-M34-M6.0	T-S-M6.0-(6.0)-...-67° <i>Sonderversion*</i>	Arbeitsabstand typ. 100 mm ... 250 mm
KL-M34-M8.0	T-S-M8.0-(8.0)-...-67° <i>Sonderversion*</i>	Arbeitsabstand typ. 100 mm ... 250 mm
KL-M34-R1.1	R-S-R1.1-(3x0.5)-...-67°	Arbeitsabstand typ. 100 mm ... 250 mm
KL-M34-R2.1	R-S-R2.1-(6x1)-...-67°	Arbeitsabstand typ. 100 mm ... 250 mm
KL-M34-XL-A1.1	R-S-A1.1-(1.5)-...-67°	Arbeitsabstand typ. 50 mm ... 400 mm
KL-M34-XL-A2.0	R-S-A2.0-(2.5)-...-67°	Arbeitsabstand typ. 50 mm ... 400 mm
KL-M34-XL-A3.0	R-S-A3.0-(3.0)-...-67°	Arbeitsabstand typ. 50 mm ... 400 mm
KL-M34-XL-M5.0	T-S-M5.0-(5.0)-...-67° <i>Sonderversion*</i>	Arbeitsabstand typ. 50 mm ... 400 mm
KL-M34-XL-M6.0	T-S-M6.0-(6.0)-...-67° <i>Sonderversion*</i>	Arbeitsabstand typ. 50 mm ... 400 mm
KL-M34-XL-M8.0	T-S-M8.0-(8.0)-...-67° <i>Sonderversion*</i>	Arbeitsabstand typ. 50 mm ... 400 mm
KL-M34-XL-(M25x1.5)-M8.0	T-S-M8.0-(8.0)-...-67° <i>Sonderversion*</i>	wie vor, mit Kabelverschraubung M25x1.5
KL-M34-XL-R1.1	R-S-R1.1-(3x0.5)-...-67°	Arbeitsabstand typ. 50 mm ... 400 mm
KL-M34-XL-R2.1	R-S-R2.1-(6x1)-...-67°	Arbeitsabstand typ. 50 mm ... 400 mm
KL-M34/62-A1.1	R-S-A1.1-(1.5)-...-67°	Arbeitsabstand typ. 80 mm ... 200 mm
KL-M34/62-A2.0	R-S-A2.0-(2.5)-...-67°	Arbeitsabstand typ. 80 mm ... 200 mm
KL-M34/62-A3.0	R-S-A3.0-(3.0)-...-67°	Arbeitsabstand typ. 80 mm ... 200 mm
KL-M34/62-R1.1	R-S-R1.1-(3x0.5)-...-67°	Arbeitsabstand typ. 80 mm ... 200 mm
KL-M34/62-R2.1	R-S-R2.1-(6x1)-...-67°	Arbeitsabstand typ. 80 mm ... 200 mm
KL-D-0°/2.5°-300-A2.0	D-S-A2.0-(2.5)-...-67°	Arbeitsabstand typ. 100 mm ... 500 mm
KL-D-0°/40°-9-A2.0	D-S-A2.0-(2.5)-...-67°	(noch zu ergänzen)
KL-D-0°/42°-9-A2.0	D-S-A2.0-(2.5)-...-67°	(noch zu ergänzen)
KL-D-0°/45°-30-A2.0	D-S-A2.0-(2.5)-...-67°	(noch zu ergänzen)
KL-D-0°/45°-30-A3.0	D-S-A3.0-(3.0)-...-67°	(noch zu ergänzen)
KL-D-5°-85-POL-A2.0	D-S-A2.0-(2.5)-...-67°	(noch zu ergänzen)
KL-D-5°-85-POL-A3.0	D-S-A3.0-(3.0)-...-67°	(noch zu ergänzen)
KL-D-6°-200-A2.0	D-S-A2.0-(2.5)-...-67°	Arbeitsabstand typ. 100 mm ... 230 mm
KL-D-14°-84-A2.0	D-S-A2.0-(2.5)-...-67°	Arbeitsabstand typ. 60 mm ... 120 mm
KL-D-14°-84-A2.0-T400	D-S-A2.0-(2.5)-1200-67°-T400	Arbeitsabstand typ. 60 mm ... 120 mm <i>temperaturbest. bis 400°C</i>
KL-D-17°-49-A2.0	D-S-A2.0-(2.5)-...-67°	Arbeitsabstand typ. 30 mm ... 80 mm
KL-D-20°-31-A2.0	D-S-A2.0-(2.5)-...-67°	Arbeitsabstand typ. 10 mm ... 50 mm
KL-D-28°-26-A2.0	D-S-A2.0-(2.5)-...-67°	Arbeitsabstand typ. 20 mm ... 50 mm
KL-D-28°-26-KG2-A2.0	D-S-A2.0-(2.5)-...-67°	Arbeitsabstand typ. 20 mm ... 50 mm
KL-D-30°-23-A2.0	D-S-A2.0-(2.5)-...-67°	Arbeitsabstand typ. 20 mm ... 30 mm
KL-D-30°-23-KG2-A2.0	D-S-A2.0-(2.5)-...-67°	Arbeitsabstand typ. 20 mm ... 30 mm
KL-D-40°-13-A2.0	D-S-A2.0-(2.5)-...-67°	Arbeitsabstand typ. 15 mm ... 25 mm
KL-D-40°-23-5/DIF-A2.0	D-S-A2.0-(2.5)-...-67°	(noch zu ergänzen)
KL-D-40°-23-5/DIF-A3.0	D-S-A3.0-(3.0)-...-67°	(noch zu ergänzen)
KL-D-45°-14-A2.0	D-S-A2.0-(2.5)-...-67°	(noch zu ergänzen)
KL-D-M12-0°/30°-9-A2.0	D-S-A2.0-(2.5)-...-67°	(noch zu ergänzen)
KL-D-M12-0°/30°-9-A3.0	D-S-A3.0-(3.0)-...-67°	(noch zu ergänzen)
KL-D-M12-XL-0°/30°-30-A2.0	D-S-A2.0-30°/30-A2.0 <i>Sonderversion*</i>	Arbeitsabstand typ. 10 mm ... 100 mm

*Sonderversion:

Ausführung abweichend von der Standard-Bauform (z.B. kein Standard-Adapter) und daher nur für bestimmte Sensoren bzw. Anwendungen geeignet



Aufsatzoptiken

Aufsatzoptiken für Reflexlicht-Lichtleiter in Y-Version (67°/67°, zusammen mit einer externen Lichtquelle):

Bezeichnung:	geeignet für Lichtleiter Typ: (R = Reflexlicht)	Merkmale:
KL-3-A2.0	R-S-A2.0-(2.5)-1200-Y-67°/67°	Arbeitsabstand typ. 10 mm ... 20 mm
KL-4-A1.1	R-S-A1.1-(1.5)-1200-Y-67°/67°	Arbeitsabstand typ. 10 mm ... 15 mm
KL-5-R1.1	R-S-R1.1-(3x0.5)-1200-Y-67°/67°	Arbeitsabstand typ. 8 mm ... 20 mm
KL-8-R2.1	R-S-R2.1-(6x1)-1200-Y-67°/67°	Arbeitsabstand typ. 8 mm ... 25 mm
KL-9-A3.0	R-S-A3.0-(3.0)-1200-Y-67°/67°	Arbeitsabstand typ. 8 mm ... 25 mm
KL-M8-A1.1	R-S-A1.1-(1.5)-1200-Y-67°/67°	Arbeitsabstand typ. 8 mm ... 20 mm
KL-M12-A1.1	R-S-A1.1-(1.5)-1200-Y-67°/67°	Arbeitsabstand typ. 8 mm ... 20 mm
KL-M12-A2.0	R-S-A2.0-(2.0)-1200-Y-67°/67°	Arbeitsabstand typ. 8 mm ... 20 mm
KL-M12-A3.0	R-S-A3.0-(3.0)-1200-Y-67°/67°	Arbeitsabstand typ. 8 mm ... 20 mm
KL-M12-R1.1	R-S-R1.1-(3x0.5)-1200-Y-67°/67°	Arbeitsabstand typ. 8 mm ... 20 mm
KL-M12-XL-A1.1	R-S-A1.1-(1.5)-1200-Y-67°/67°	Arbeitsabstand typ. 30 mm ... 200 mm
KL-M12-XL-A2.0	R-S-A2.0-(2.0)-1200-Y-67°/67°	Arbeitsabstand typ. 30 mm ... 200 mm
KL-M12-XL-R1.1	R-S-R1.1-(3x0.5)-1200-Y-67°/67°	Arbeitsabstand typ. 30 mm ... 200 mm
KL-M18-A1.1	R-S-A1.1-(1.5)-1200-Y-67°/67°	Arbeitsabstand typ. 10 mm ... 60 mm
KL-M18-A2.0	R-S-A2.0-(2.0)-1200-Y-67°/67°	Arbeitsabstand typ. 10 mm ... 80 mm
KL-M18-A3.0	R-S-A3.0-(3.0)-1200-Y-67°/67°	Arbeitsabstand typ. 10 mm ... 80 mm
KL-M18-R1.1	R-S-R1.1-(3x0.5)-1200-Y-67°/67°	Arbeitsabstand typ. 10 mm ... 60 mm
KL-M18-R2.1	R-S-R2.1-(6x1)-1200-Y-67°/67°	Arbeitsabstand typ. 10 mm ... 80 mm
KL-M18-XL-A1.1	R-S-A1.1-(1.5)-1200-Y-67°/67°	Arbeitsabstand typ. 50 mm ... 300 mm
KL-M18-XL-A2.0	R-S-A2.0-(2.0)-1200-Y-67°/67°	Arbeitsabstand typ. 50 mm ... 300 mm
KL-M18-XL-A3.0	R-S-A3.0-(3.0)-1200-Y-67°/67°	Arbeitsabstand typ. 50 mm ... 300 mm
KL-M18-XL-R1.1	R-S-R1.1-(3x0.5)-1200-Y-67°/67°	Arbeitsabstand typ. 50 mm ... 300 mm
KL-M18-XL-R2.1	R-S-R2.1-(6x1)-1200-Y-67°/67°	Arbeitsabstand typ. 50 mm ... 300 mm
KL-M34-A1.1	R-S-A1.1-(1.5)-1200-Y-67°/67°	Arbeitsabstand typ. 50 mm ... 200 mm
KL-M34-A2.0	R-S-A2.0-(2.0)-1200-Y-67°/67°	Arbeitsabstand typ. 50 mm ... 250 mm
KL-M34-A3.0	R-S-A3.0-(3.0)-1200-Y-67°/67°	Arbeitsabstand typ. 50 mm ... 300 mm
KL-M34-R1.1	R-S-R1.1-(3x0.5)-1200-Y-67°/67°	Arbeitsabstand typ. 50 mm ... 200 mm
KL-M34-R2.1	R-S-R2.1-(6x1)-1200-Y-67°/67°	Arbeitsabstand typ. 50 mm ... 300 mm
KL-M34/62-A1.1	R-S-A1.1-(1.5)-1200-Y-67°/67°	Arbeitsabstand typ. 80 mm ... 200 mm
KL-M34/62-A2.0	R-S-A2.0-(2.0)-1200-Y-67°/67°	Arbeitsabstand typ. 80 mm ... 200 mm
KL-M34/62-A3.0	R-S-A3.0-(3.0)-1200-Y-67°/67°	Arbeitsabstand typ. 80 mm ... 200 mm
KL-M34/62-R1.1	R-S-R1.1-(3x0.5)-1200-Y-67°/67°	Arbeitsabstand typ. 80 mm ... 200 mm
KL-M34/62-R2.1	R-S-R2.1-(6x1)-1200-Y-67°/67°	Arbeitsabstand typ. 80 mm ... 200 mm



Lichtleiter-Halterungen

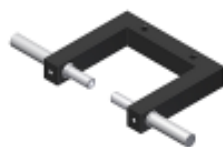
Befestigungswinkel (Halterungen) für Durchlicht-Lichtleiter mit Tastkopf Typ „A2.0“, „A3.0“ oder „R2.1“:

Bezeichnung:	geeignet für Lichtleiter Typ: (D = Durchlicht)	Merkmale:
C-MOUNT-A2.0-180°-22/50	D-S-A2.0-(2.5)-...-67°	Sender-/Empfänger-Messabstand 22 mm, Gabelweite/-tiefe: 50/50 mm
C-MOUNT-A2.0-180°-60/50	D-S-A2.0-(2.5)-...-67°	Sender-/Empfänger-Messabstand 60 mm, Gabelweite/-tiefe: 60/50 mm
C-MOUNT-A2.0-180°-100/50	D-S-A2.0-(2.5)-...-67°	Sender-/Empfänger-Messabstand 100 mm, Gabelweite/-tiefe: 100/50 mm
C-MOUNT-A3.0-180°-16/50	D-S-A3.0-(3.0)-...-67°	Sender-/Empfänger-Messabstand 16 mm, Gabelweite/-tiefe: 50/50 mm
C-MOUNT-A3.0-180°-60/50	D-S-A3.0-(3.0)-...-67°	Sender-/Empfänger-Messabstand 60 mm, Gabelweite/-tiefe: 94/50 mm
C-MOUNT-A3.0-180°-100/50	D-S-A3.0-(3.0)-...-67°	Sender-/Empfänger-Messabstand 100 mm, Gabelweite/-tiefe: 100/50 mm
MOUNT-A2.0-170°-5	D-S-A2.0-(2.5)-...-67°	Auftreffwinkel 85° zur Vertikalen in Abstand von 5 mm zum Objekt, Glanzkontrolle von extrem rauhen Oberflächen
MOUNT-A3.0-170°-5	D-S-A3.0-(3.0)-...-67°	Auftreffwinkel 85° zur Vertikalen in Abstand von 5 mm zum Objekt, Glanzkontrolle von extrem rauhen Oberflächen
MOUNT-A2.0-150°-10	D-S-A2.0-(2.5)-...-67°	Auftreffwinkel 75° zur Vertikalen in Abstand von 10 mm zum Objekt, Glanzkontrolle von rauhen Oberflächen
MOUNT-A3.0-150°-10	D-S-A3.0-(3.0)-...-67°	Auftreffwinkel 75° zur Vertikalen in Abstand von 10 mm zum Objekt, Glanzkontrolle von rauhen Oberflächen
MOUNT-A2.0-120°-12	D-S-A2.0-(2.5)-...-67°	Auftreffwinkel 60° zur Vertikalen in Abstand von 12 mm zum Objekt, Glanzkontrolle von matten bis leicht glänzenden Oberflächen
MOUNT-A3.0-120°-12	D-S-A3.0-(3.0)-...-67°	Auftreffwinkel 60° zur Vertikalen in Abstand von 12 mm zum Objekt, Glanzkontrolle von matten bis leicht glänzenden Oberflächen
MOUNT-R1.1-120°-12	D-S-R1.1-(3x0.5)-...-67°	Auftreffwinkel 60° zur Vertikalen in Abstand von 12 mm zum Objekt, Glanzkontrolle von matten bis leicht glänzenden Oberflächen
MOUNT-R2.1-120°-12	D-S-R2.1-(6x1)-...-67°	Auftreffwinkel 60° zur Vertikalen in Abstand von 12 mm zum Objekt, Glanzkontrolle von matten bis leicht glänzenden Oberflächen
MOUNT-A2.0-90°-15	D-S-A2.0-(2.5)-...-67°	Auftreffwinkel 45° zur Vertikalen in Abstand von 15 mm zum Objekt, Glanzkontrolle von matten bis glänzenden Oberflächen
MOUNT-A3.0-90°-15	D-S-A3.0-(3.0)-...-67°	Auftreffwinkel 45° zur Vertikalen in Abstand von 15 mm zum Objekt, Glanzkontrolle von matten bis glänzenden Oberflächen
MOUNT-A2.0-40°-20	D-S-A2.0-(2.5)-...-67°	Auftreffwinkel 20° zur Vertikalen in Abstand von 20 mm zum Objekt, Glanzkontrolle von stark glänzenden Oberflächen
MOUNT-A3.0-40°-20	D-S-A3.0-(3.0)-...-67°	Auftreffwinkel 20° zur Vertikalen in Abstand von 20 mm zum Objekt, Glanzkontrolle von stark glänzenden Oberflächen

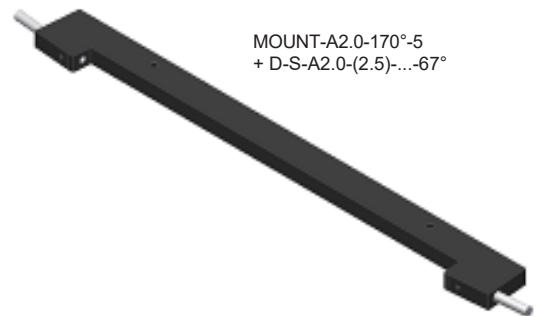
C-MOUNT-A2.0-180°-.../50
+ D-S-A2.0-(2.5)-...-67°



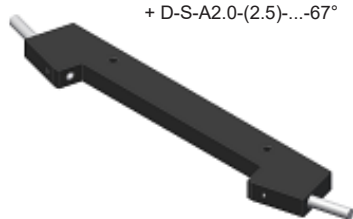
C-MOUNT-A3.0-180°-.../50
+ D-S-A3.0-(3.0)-...-67°



MOUNT-A2.0-170°-5
+ D-S-A2.0-(2.5)-...-67°



MOUNT-A2.0-150°-10
+ D-S-A2.0-(2.5)-...-67°



MOUNT-A2.0-120°-12
+ D-S-A2.0-(2.5)-...-67°



MOUNT-A2.0-90°-15
+ D-S-A2.0-(2.5)-...-67°



MOUNT-A2.0-40°-20
+ D-S-A2.0-(2.5)-...-67°

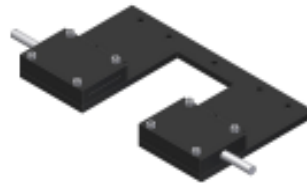
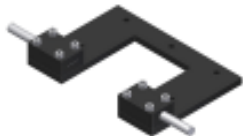
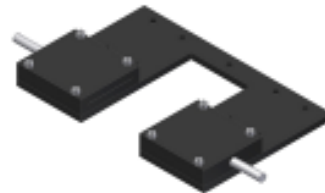
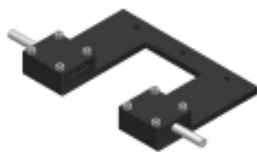
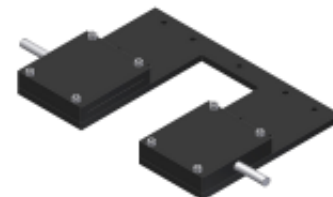




Lichtleiter-Halterungen

Befestigungswinkel (Halterungen) für Durchlicht-Lichtleiter mit Tastkopf Typ „Q...“ (Querschnittswandler):

Bezeichnung:	geeignet für Lichtleiter Typ: (D = Durchlicht)	Merkmale:
C-MOUNT-Q1-180°-50/50	D-S-Q1-(5x0.5)-...-67°	Breite Messbereich: 5 mm, Sender/Empfänger-Abstand: 50 mm, Abstand Beginn Messbereich innen bis innere Gehäusekante: 50 mm
C-MOUNT-Q2-180°-50/50	D-S-Q2-(10x0.3)-...-67°	Breite Messbereich: 10 mm, Sender/Empfänger-Abstand: 50 mm, Abstand Beginn Messbereich innen bis innere Gehäusekante: 50 mm
C-MOUNT-Q3-180°-50/50	D-S-Q3-(18x0.3)-...-67°	Breite Messbereich: 18 mm, Sender/Empfänger-Abstand: 50 mm, Abstand Beginn Messbereich innen bis innere Gehäusekante: 50 mm
C-MOUNT-Q4-180°-50/50	D-S-Q4-(28x0.2)-...-67°	Breite Messbereich: 28 mm, Sender/Empfänger-Abstand: 50 mm, Abstand Beginn Messbereich innen bis innere Gehäusekante: 50 mm
C-MOUNT-Q5-180°-50/50	D-S-Q5-(38x0.15)-...-67°	Breite Messbereich: 38 mm, Sender/Empfänger-Abstand: 50 mm, Abstand Beginn Messbereich innen bis innere Gehäusekante: 50 mm
C-MOUNT-Q6-180°-50/50	D-S-Q6-(48x0.15)-...-67°	Breite Messbereich: 48 mm, Sender/Empfänger-Abstand: 50 mm, Abstand Beginn Messbereich innen bis innere Gehäusekante: 50 mm


 C-MOUNT-Q1-180°-50/50
+ D-S-Q1-(5x0.5)-...-67°

 C-MOUNT-Q4-180°-50/50
+ D-S-Q4-(28x0.2)-...-67°

 C-MOUNT-Q2-180°-50/50
+ D-S-Q2-(10x0.3)-...-67°

 C-MOUNT-Q5-180°-50/50
+ D-S-Q5-(38x0.15)-...-67°

 C-MOUNT-Q3-180°-50/50
+ D-S-Q3-(18x0.3)-...-67°

 C-MOUNT-Q6-180°-50/50
+ D-S-Q6-(48x0.15)-...-67°

Externe Lichtquelle

ELS-IRL

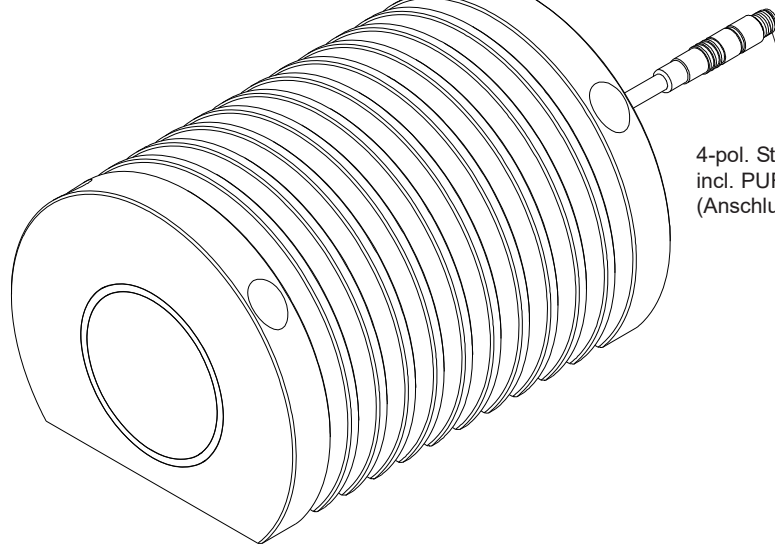
Externe IR-Laser-Lichtquelle (Klasse 3B)

(bitte separat bestellen, vgl. auch Datenblatt ELS-IRL)

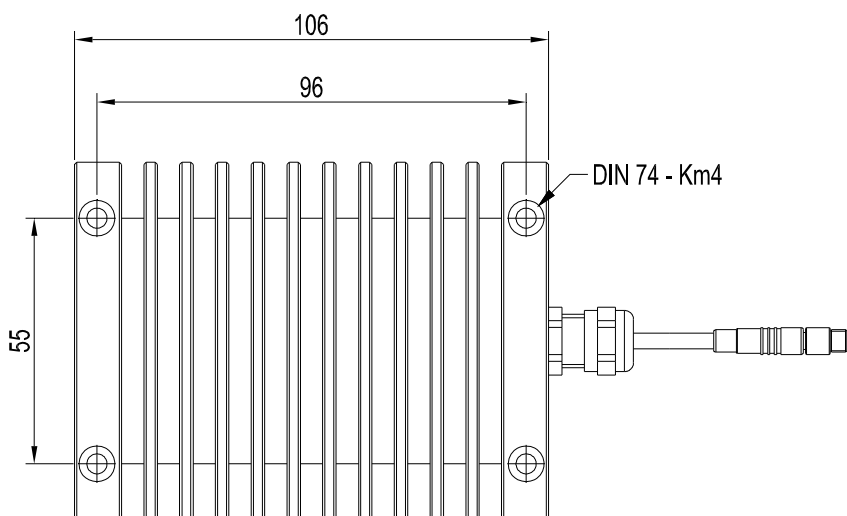
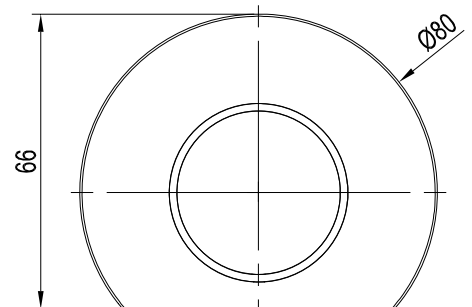
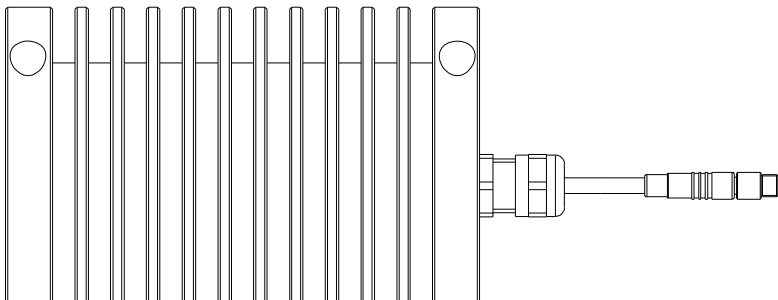
Unsichtbare Laserstrahlung
Nicht dem Strahl aussetzen

Laser Klasse 3B
Nach DIN EN 60825-1:2001-11

$P_0 = 500 \text{ mW}$
 $P_p = 1 \text{ W}$
 $t = 4 \mu\text{s} - 500 \mu\text{s}$
 $F = 145 \text{ Hz}$
 $\lambda = 980 \text{ nm}$



4-pol. Stecker Binder 707
incl. PUR-Kabel, Länge ca. 500 mm
(Anschluss an SPECTRO-1-FIO-IR1)



Alle Abmessungen in mm

Externe Lichtquelle

ELS-IRL-FIO

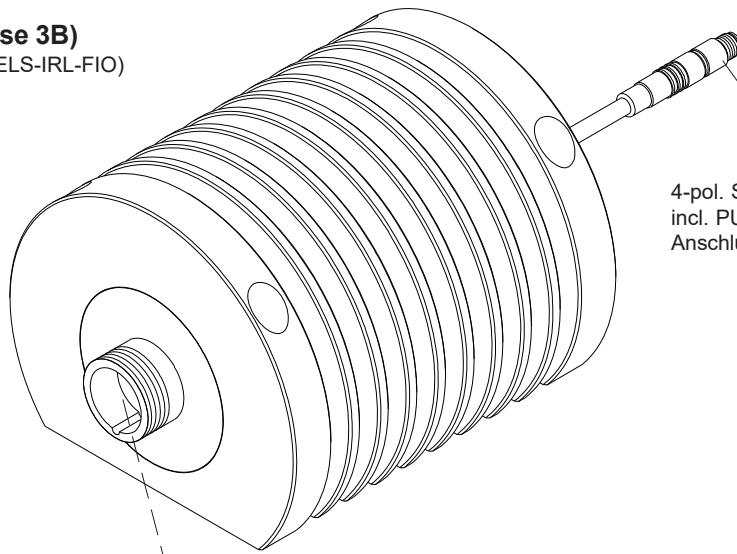
Externe IR-Laser-Lichtquelle (Klasse 3B)

(bitte separat bestellen, vgl. auch Datenblatt ELS-IRL-FIO)

Unsichtbare Laserstrahlung
Nicht dem Strahl aussetzen

Laser Klasse 3B
Nach DIN EN 60825-1:2001-11

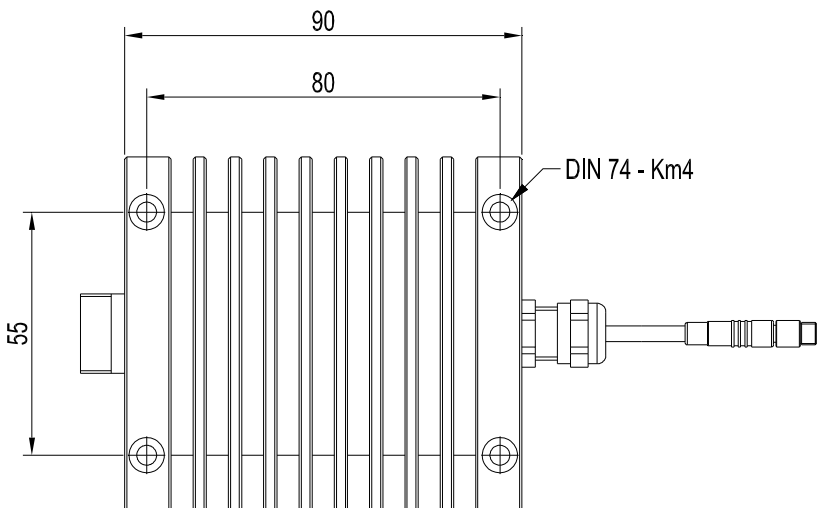
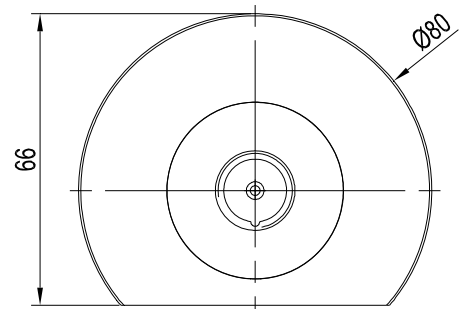
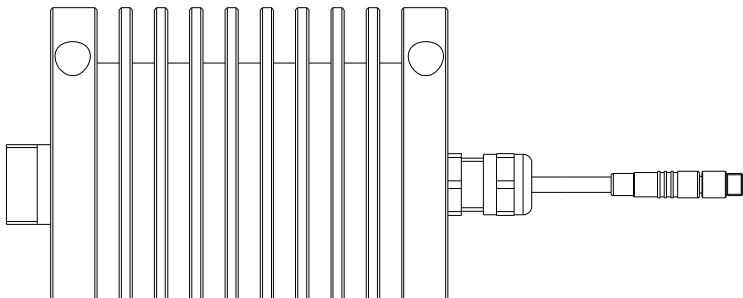
$P_0 = 500 \text{ mW}$
 $P_p = 1 \text{ W}$
 $t = 4 \mu\text{s} - 500 \mu\text{s}$
 $F = 145 \text{ Hz}$
 $\lambda = 980 \text{ nm}$



4-pol. Stecker Binder 707
incl. PUR-Kabel, Länge ca. 500 mm,
Anschluss an SPECTRO-1-FIO-IR1

Lichtleiter-Adapter (1-pol.) zum Anschluss eines Spezial-Lichtleiters
(Reflexlicht-Lichtleiter, Y-Version), wahlweise:

- R-S-A1.1-(1.5)-1200-Y-67°/67°
- R-S-A2.0-(2.5)-1200-Y-67°/67°
- R-S-A3.0-(3.0)-1200-Y-67°/67°
- R-S-R1.1-(3x0.5)-1200-Y-67°/67°
- R-S-R2.1-(6x1)-1200-Y-67°/67°



Alle Abmessungen in mm

Spezial-Lichtleiter

Spezial-Lichtleiter (Reflexlicht-Lichtleiter, Y-Version) zur Verwendung mit externer IR-Laser-Lichtquelle ELS-IRL-FIO:

(bitte separat bestellen, vgl. auch Datenblatt FIO Serie)

Spezial-Lichtleiter zur Wahl:

R-S-A1.1-(1.5)-1200-Y-67°/67°

R-S-A2.0-(2.5)-1200-Y-67°/67°

R-S-A3.0-(3.0)-1200-Y-67°/67°

R-S-R1.1-(3x0.5)-1200-Y-67°/67°

R-S-R2.1-(6x1)-1200-Y-67°/67°

1-pol. Lichtleiter-Adapter:
Anschluss an
ELS-IRL-FIO

2-pol. Lichtleiter-Adapter:
Anschluss an
SPECTRO-1-FIO-IR1

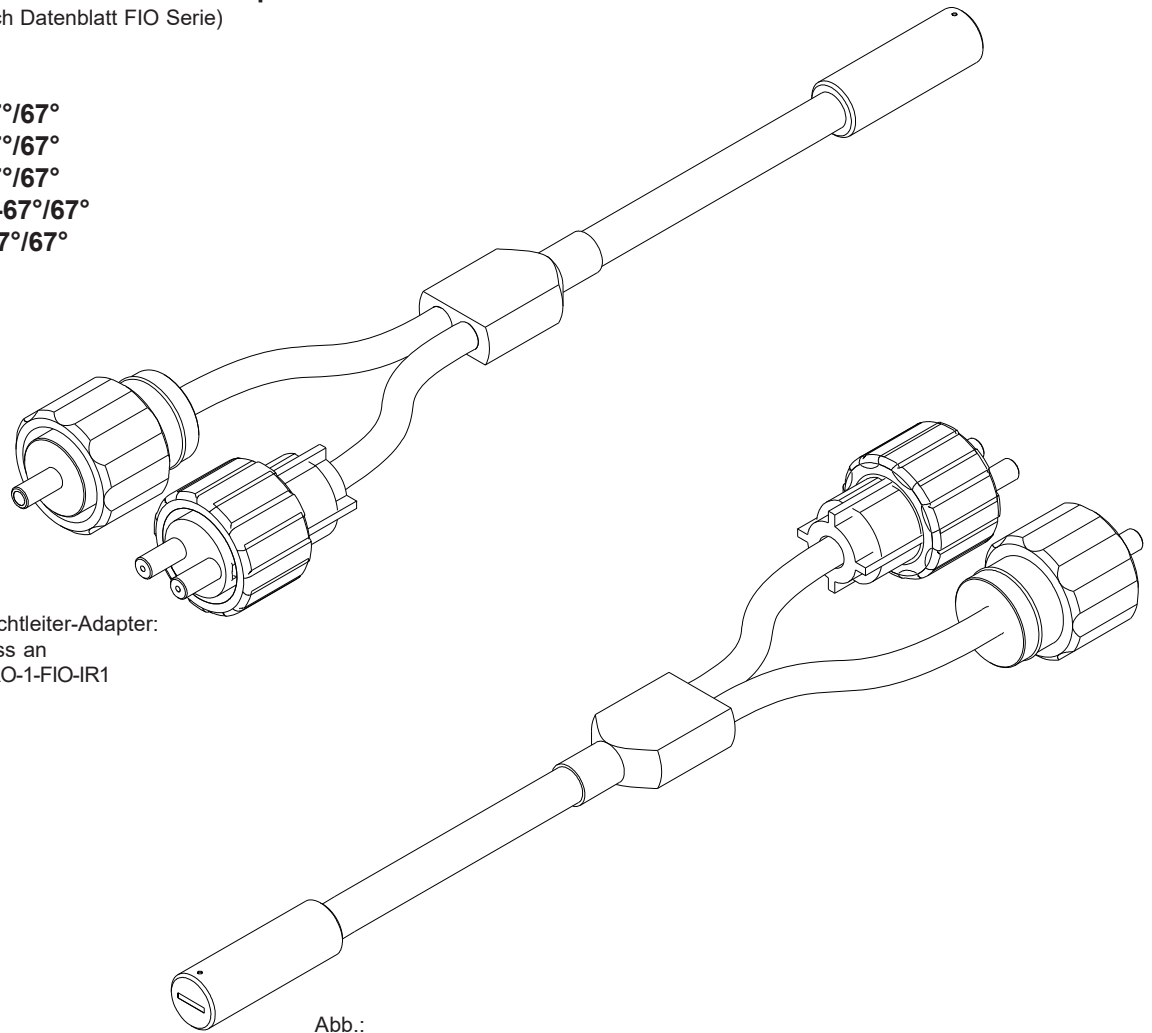
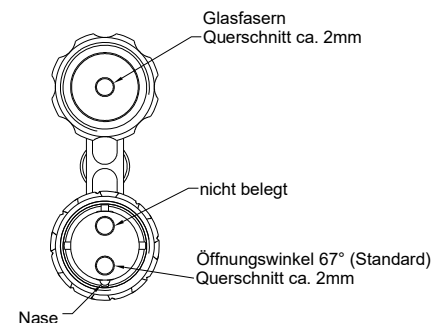
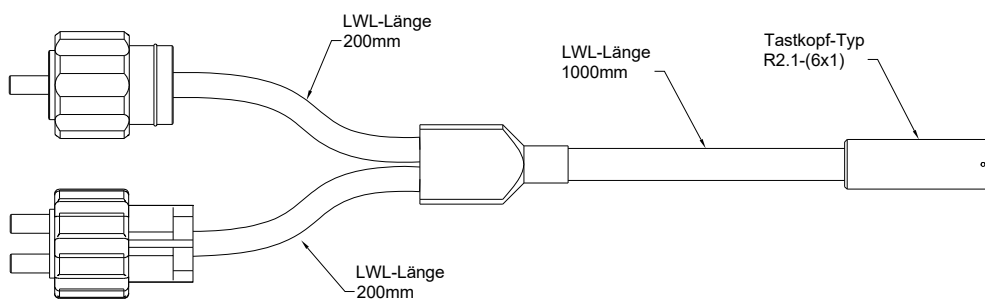


Abb.:
R-S-R2.1-(6x1)-1200-Y-67°/67°





Zubehör

Laser-Schutzbrille:

LUMI-SG-IRL-3B
(für Laserklasse 3B)



Laser-Pen:

LUMI-LP-IRL/UV/VIS-3B
(Laserklasse 3B)

