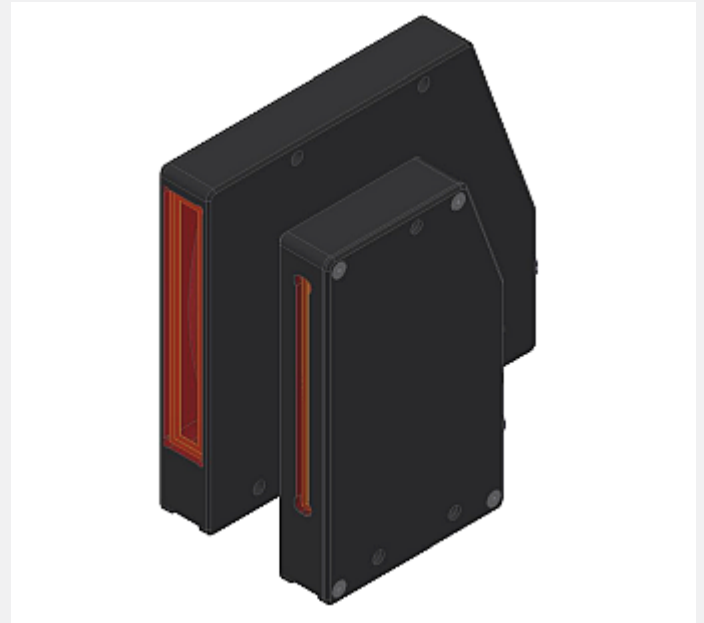


L-LAS Serie

► L-LAS-TB-75-T-AL-SC L-LAS-TB-75-R-AL-SC

- Zeilensensorsystem für die Sprühstrahlkontrolle
- Durchlicht-Version, sichtbare Laserlinie, 75 mm Lichtvorhang
- Linienlaser, Popt <0,39 mW, Wellenlänge 670 nm, Laserklasse 1
- Messbereich typ. 73 mm
- Auflösung typ. 64 µm
- Schaltfrequenz max.1 kHz
- Arbeitsabstand bis zu 2000 mm
- Integriertes Interferenzfilter
- Zeilendetektor mit 1180 Pixel
- RS232-Schnittstelle (USB- oder Ethernet-Converter optional)
- 2 digitale Eingänge, 3 digitale Ausgänge
- Analogausgang über Software wählbar (0 ... +10V oder 4 ... 20mA)
- Mehrkanten-Auswertung des Videosignals
- Schaltzustandsanzeige über 4 Bicolor-LEDs (2x rt/gn, 2x ge/gn)



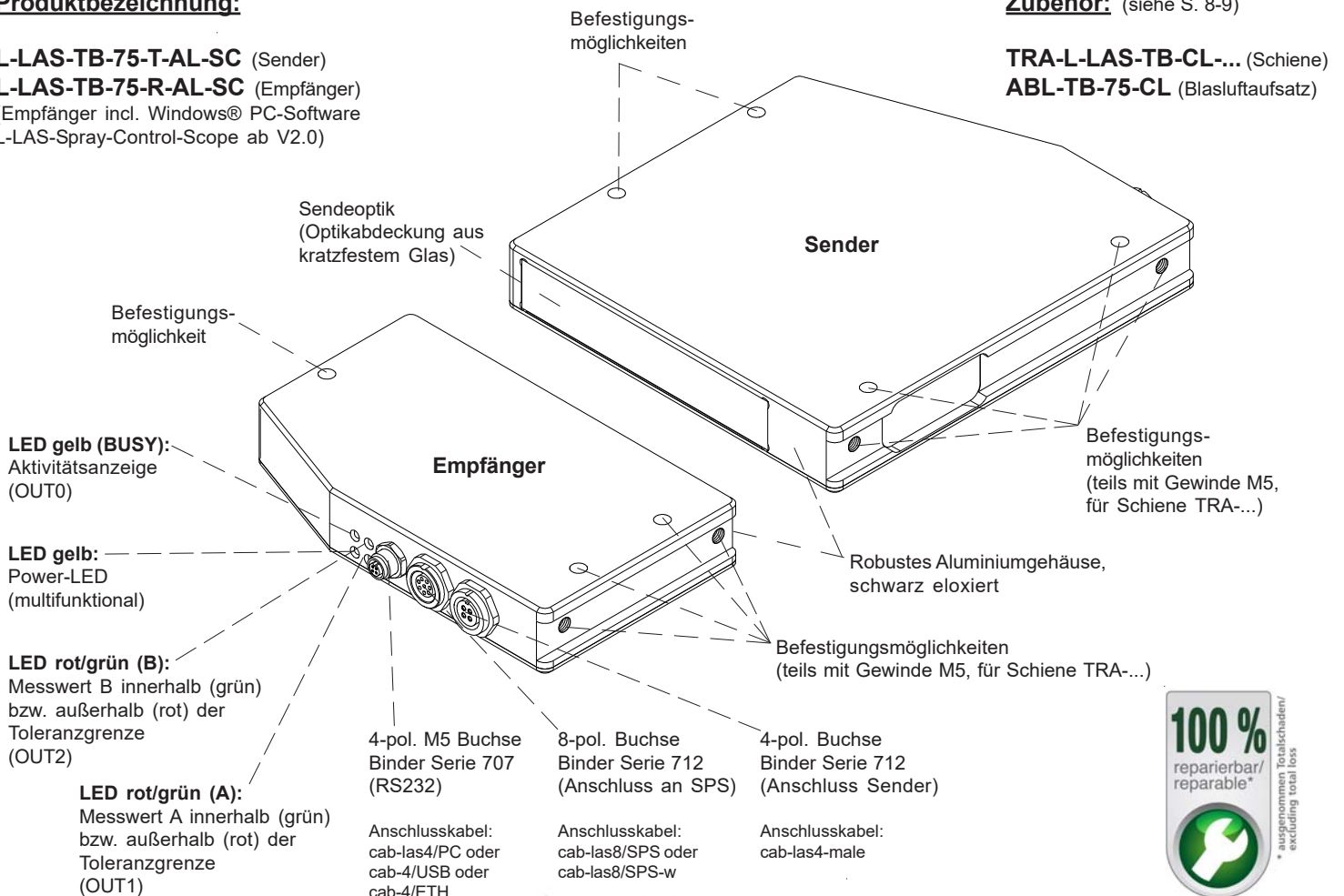
Aufbau

Produktbezeichnung:

L-LAS-TB-75-T-AL-SC (Sender)
L-LAS-TB-75-R-AL-SC (Empfänger)
 (Empfänger incl. Windows® PC-Software
 L-LAS-Spray-Control-Scope ab V2.0)

Zubehör: (siehe S. 8-9)

TRA-L-LAS-TB-CL-... (Schiene)
ABL-TB-75-CL (Blasluftaufsatz)





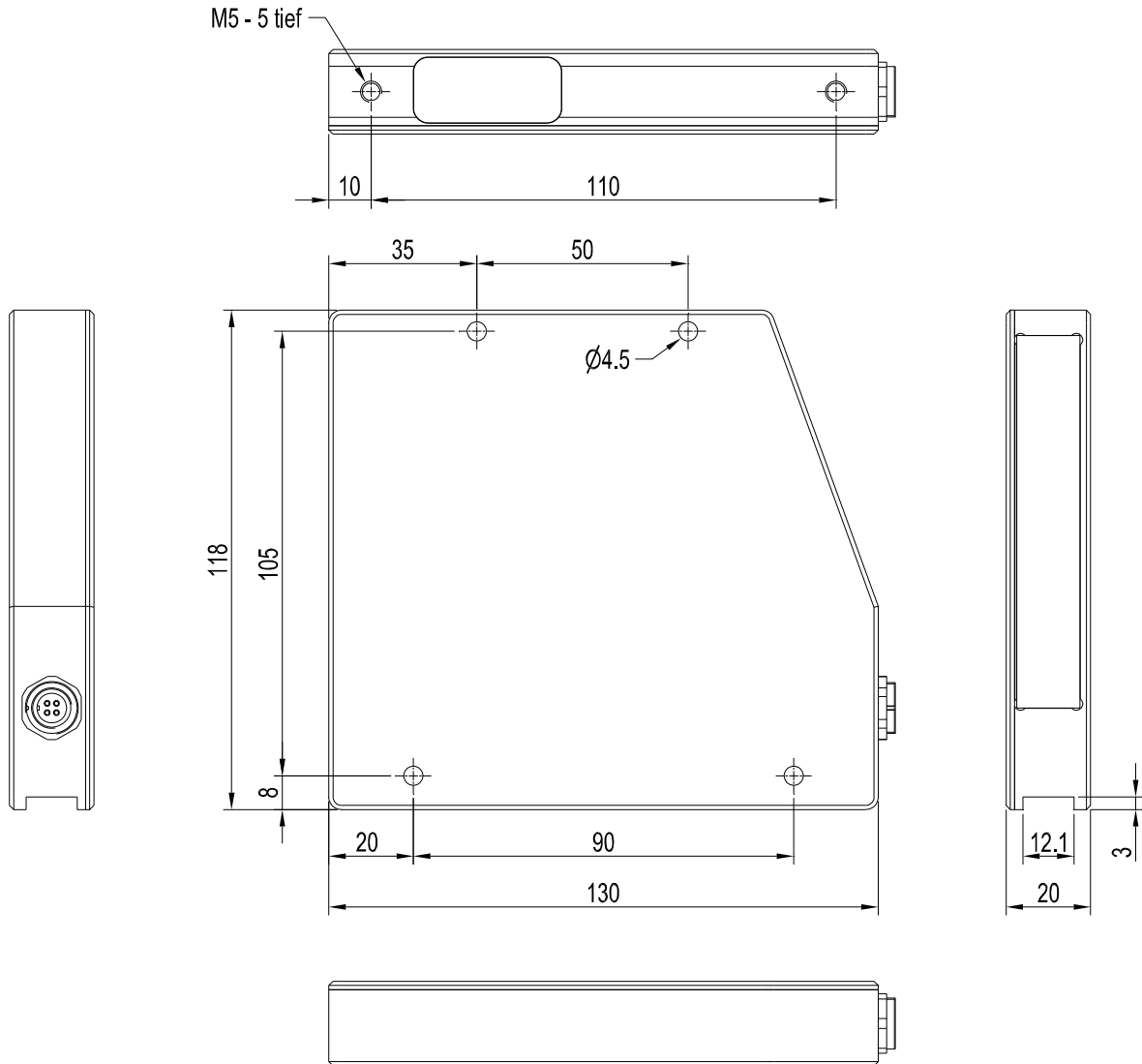
Technische Daten

Typ	L-LAS-TB-75-T-AL-SC L-LAS-TB-75-R-AL-SC
Laser	Halbleiterlaser, 670 nm, DC-Betrieb, <0,39 mW max. opt. Leistung, Laserklasse 1 gemäß DIN EN 60825-1. Für den Einsatz dieses Lasersensors sind daher keine zusätzlichen Schutzmaßnahmen erforderlich.
Arbeitsabstand	Sender/Empfängerabstand: bis zu 2000 mm
Messbereich	typ. 73 mm
Auflösung	typ. 64 µm
Reproduzierbarkeit	typ. ± 64 µm
Linearität	typ. 0,2% vom Skalenendwert (FSR)
Optisches Filter	Interferenzfilter
Analogausgang (1x)	Spannungsausgang 0 ... +10V oder Stromausgang 4 ... 20mA (einstellbar unter Windows® auf PC)
Digitalausgänge (3x) (OUT0, OUT1, OUT2)	OUT0 (BUSY): Aktivitätsanzeige OUT1 (A): Messwert A innerhalb (grün) oder außerhalb (rot) der Toleranzgrenze OUT2 (B): Messwert B innerhalb (grün) oder außerhalb (rot) der Toleranzgrenze pnp-hellschaltend/npn-dunkelschaltend oder pnp-dunkelschaltend/npn-hellschaltend, einstellbar unter Windows®, 100 mA, kurzschlussfest
Digitaleingänge (2x) (IN0, IN1)	IN0: Externer Trigger, IN1: Weißlichtabgleich Eingangsspannung +Ub/0V, mit Schutzbeschaltung
Spannungsversorgung	+24VDC (± 10%)
Empfindlichkeitseinstellung	unter Windows® auf PC
Laserleistungsnachregelung	einstellbar unter Windows® auf PC
Stromverbrauch	typ. 200 mA
Schutzart	Elektronik und Optik: IP67
Betriebstemperaturbereich	-10°C ... +50°C
Lagertemperaturbereich	-20°C ... +85°C
Gehäusematerial	Aluminium, schwarz eloxiert
Gehäuseabmessungen	Sender: LxBxH ca. 130 mm x 118 mm x 20 mm (ohne Flanschbuchsen) Empfänger: LxBxH ca. 70 mm x 118 mm x 20 mm (ohne Flanschbuchsen)
Stecker Empfänger	8-pol. Rundbuchse Typ Binder 712 (SPS/Power) 4-pol. M5 Rundbuchse Typ Binder 707 (RS232/PC) 4-pol. Rundbuchse Typ Binder 712 (Verbindung zum Sender)
Stecker Sender	4-pol. Rundbuchse Typ Binder 712 (Verbindung zum Empfänger)
LED-Anzeigen	LED rot /grün : OUT1 (A) : Messwert A innerhalb (grün) oder außerhalb (rot) der Toleranzgrenze LED rot /grün : OUT2 (B) : Messwert B innerhalb (grün) oder außerhalb (rot) der Toleranzgrenze LED gelb (BUSY) : Aktivitätsanzeige OUT0 LED gelb : POWER (multifunktional)
EMV-Prüfung nach	DIN EN 60947-5-2
Schaltfrequenz	max. 1 kHz
Max. Schaltstrom	100 mA, kurzschlussfest
Schnittstelle	RS232, parametrisierbar unter Windows®
Anschlusskabel	Anschluss an PC: cab-las4/PC oder cab-4/USB oder cab-4/ETH Anschluss an SPS: cab-las8/SPS oder cab-las8/SPS-w Verbindungskabel Sender/Empfänger: cab-las4-male oder cab-las4-male-w
Ausgangspolarität	Hell-/Dunkelschaltung, umschaltbar unter Windows®



Abmessungen

L-LAS-TB-75-T-AL-SC
(Sender)

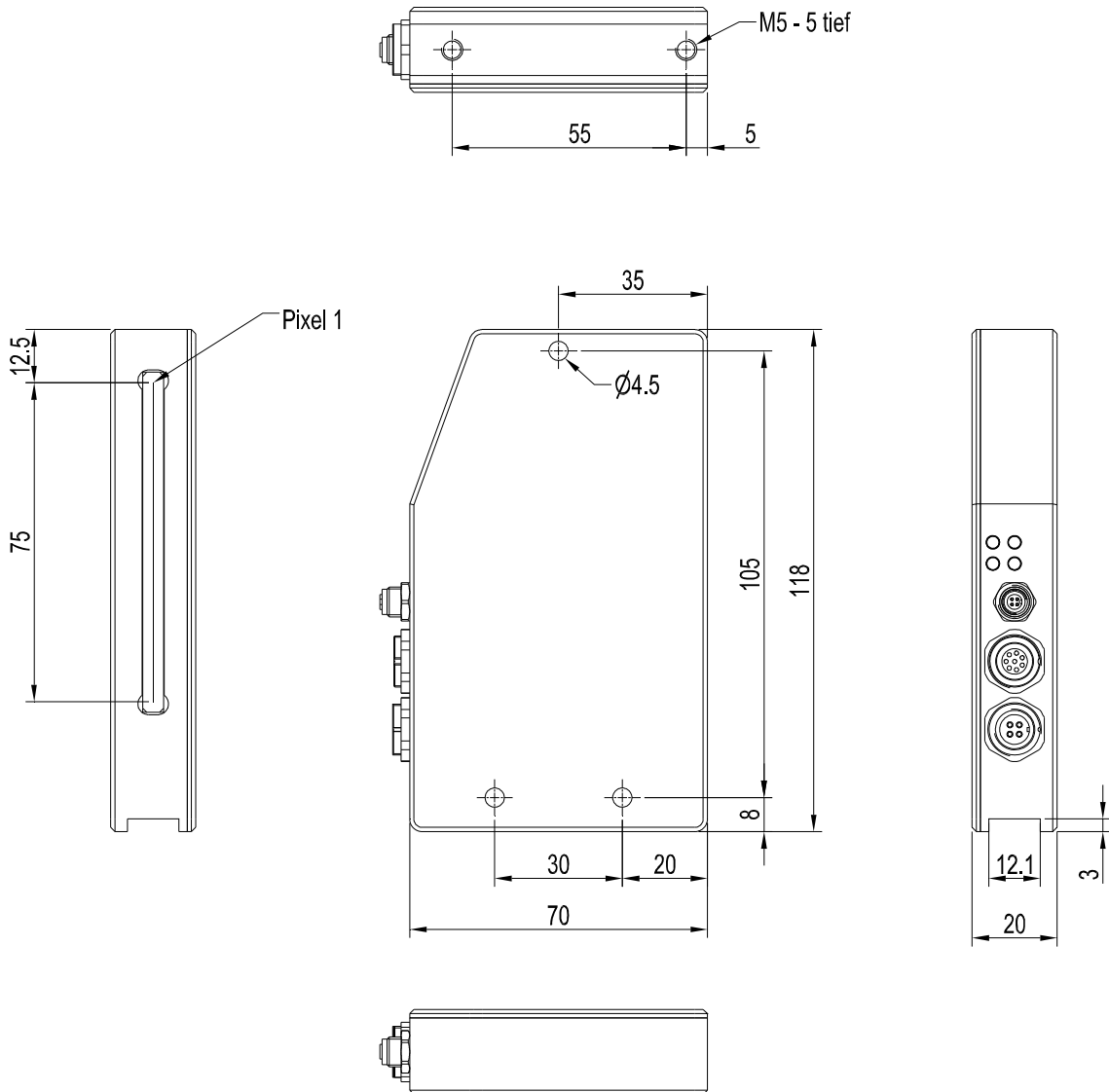


Alle Abmessungen in mm



Abmessungen

L-LAS-TB-75-R-AL-SC
(Empfänger)



Alle Abmessungen in mm

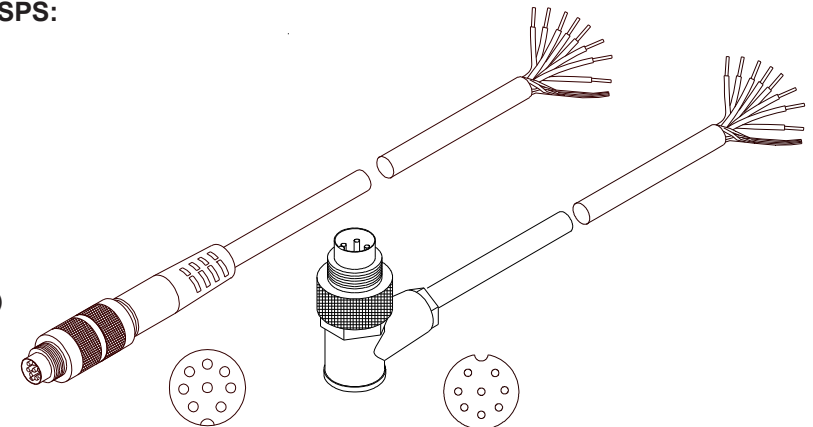


Anschlussbelegung

**Anschluss L-LAS-TB-...-R-AL-SC (Empfänger) an SPS:
8-pol. Buchse Binder Serie 712**

Pin:	Farbe:	Belegung:
1	weiß	GND (0V)
2	braun	+24VDC ($\pm 10\%$)
3	grün	IN0 (EXT TRIGGER)
4	gelb	IN1 (WHT BALANCE)
5	grau	OUT0 (BUSY)
6	rosa	OUT1 (ERR EVALA)
7	blau	OUT2 (ERR EVAL B)
8	rot	ANA (Spannung 0...+10V oder Strom 4...20mA)

Anschlusskabel:
cab-las8/SPS-(Länge) oder
cab-las8/SPS-w-(Länge) (gewinkelt 90°)
(Standardlänge 2m)



cab-las8/SPS-...
(Länge max. 25m, Mantel: PU)

cab-las8/SPS-w-...
(Länge max. 25m, Mantel: PU)

**Anschluss L-LAS-TB-...-R-AL-SC (Empfänger) an PC:
4-pol. Buchse Binder Serie 707**

Pin:	Belegung:
1	+24VDC (+Ub, OUT)
2	GND (0V)
3	RxD
4	TxD

Anschluss über RS232-Schnittstelle am PC:

Anschlusskabel:
cab-las4/PC-(Länge) oder
cab-las4/PC-w-(Länge) (90° gewinkelt)
(Standardlänge 2m)

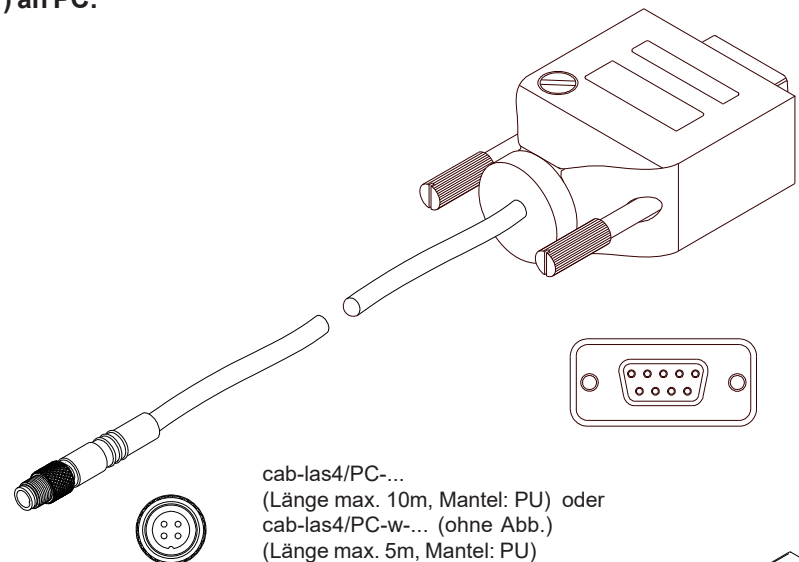
alternativ:
Anschluss über USB-Schnittstelle am PC:

USB-Converter (incl. Treibersoftware):
cab-4/USB-(Länge) oder
cab-4/USB-w-(Länge) (90° gewinkelt)
(Standardlänge 2m)

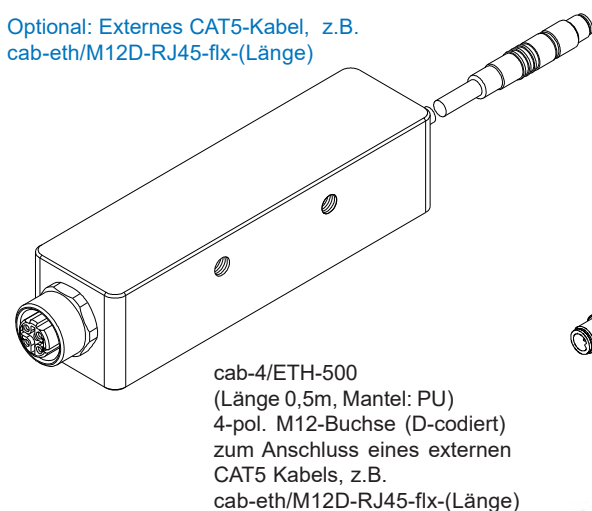
alternativ:
Anschluss an lokales Netzwerk über Ethernet-Bus:

Ethernet-Converter (incl. Software „SensorFinder“):
cab-4/ETH-500
(Standardlänge 0,5m)

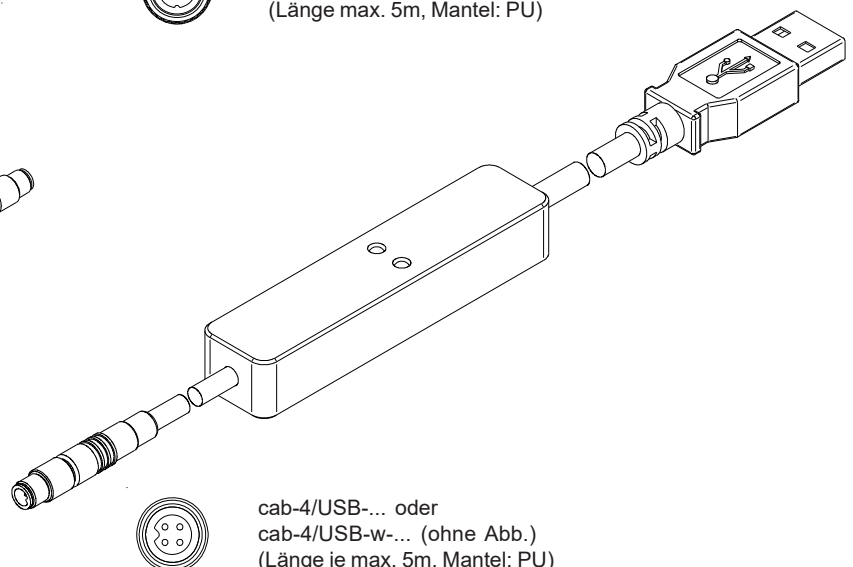
Optional: Externes CAT5-Kabel, z.B.
cab-eth/M12D-RJ45-flx-(Länge)



cab-las4/PC-...
(Länge max. 10m, Mantel: PU) oder
cab-las4/PC-w-... (ohne Abb.)
(Länge max. 5m, Mantel: PU)



cab-4/ETH-500
(Länge 0,5m, Mantel: PU)
4-pol. M12-Buchse (D-codiert)
zum Anschluss eines externen
CAT5 Kabels, z.B.
cab-eth/M12D-RJ45-flx-(Länge)



cab-4/USB-... oder
cab-4/USB-w-... (ohne Abb.)
(Länge je max. 5m, Mantel: PU)

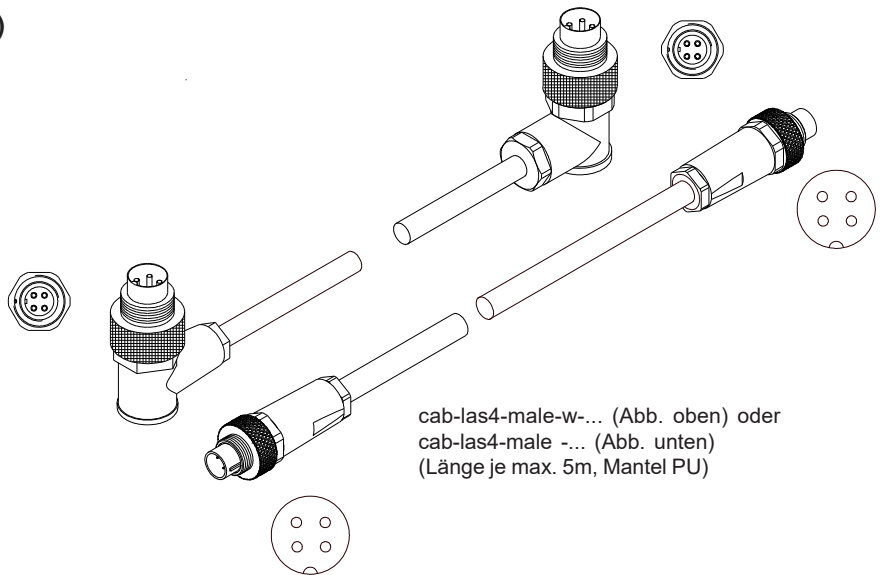
Anschlussbelegung

Verbindung L-LAS-TB-...-T-AL-SC (Sender) mit L-LAS-TB-...-R-AL-SC (Empfänger) 4-pol. Buchse Binder Serie 712

Pin: Belegung:

- | | |
|---|------------------------|
| 1 | +5VDC |
| 2 | 0V (GND) |
| 3 | I-CONTROL (0V ... +5V) |
| 4 | not connected |

Anschlusskabel:
cab-las4-male-(Länge)
cab-las4-male-w-(Länge) (90° gewinkelt)
(Standardlänge 2m)



cab-las4-male-w-... (Abb. oben) oder
cab-las4-male-... (Abb. unten)
(Länge je max. 5m, Mantel PU)

LED Display

L-LAS-TB-75-R-AL-SC (Empfänger)

OUT1 (A) ●● Power

OUT2 (B) ●● Busy

LED rot/grün (A): ●
Messwert A innerhalb (grün) bzw.
Messwert A außerhalb (rot)
der Toleranzgrenze (OUT1)

LED rot/grün (B): ●
Messwert B innerhalb (grün) bzw.
Messwert B außerhalb (rot)
der Toleranzgrenze (OUT2)

LED gelb: ●
Power-LED
(multifunktional)

LED gelb (BUSY): ●
Aktivitätsanzeige
(OUT0)

Laser-Hinweis

Die Laser-Sender der L-LAS-TB Serie entsprechen der Laserklasse 1 gemäß EN 60825-1. Die zugängliche Laserstrahlung ist unter vernünftigerweise vorhersehbaren Bedingungen ungefährlich. Die vernünftigerweise vorhersehbaren Bedingungen sind beim bestimmungsgemäßen Betrieb eingehalten. Für den Einsatz dieser Lasersender sind daher keine zusätzlichen Schutzmaßnahmen erforderlich.

Die Laser-Sender der L-LAS-TB Serie werden mit einem Laser-Hinweisetikett „LASER KLASSE 1“ geliefert.

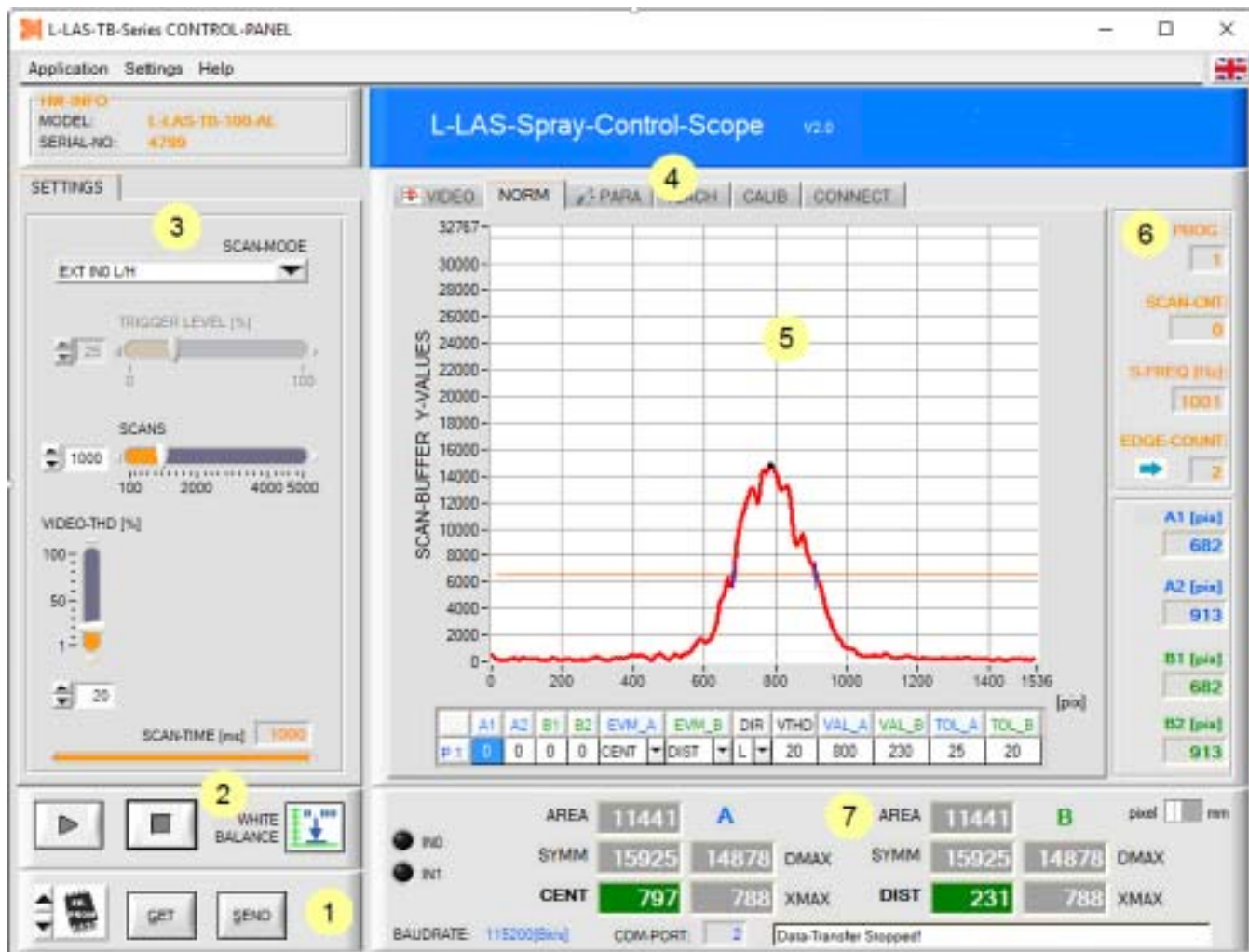




Parametrisierung
Windows®-Bedienoberfläche:

(Die aktuelle Softwareversion steht auf unserer Webseite zum Download bereit.)

Mit Hilfe der Windows®-Bedienoberfläche L-LAS-Spray-Control-Scope (ab V2.0) kann der L-LAS-TB-...-AL-SC Sensor sehr einfach parametrisiert werden. Zu diesem Zweck wird der Sensor über das serielle Schnittstellenkabel cab-las4/PC (oder cab-4/USB bzw. cab-4/ETH) mit dem PC verbunden. Nach erfolgter Parametrisierung kann der PC wieder abgetrennt werden.



Die L-LAS-Spray-Control-Scope Bedienoberfläche bietet viele Funktionen:

- Visualisierung der Messdaten in numerischen und graphischen Ausgabefeldern.
- Einstellen der Beleuchtungsquelle.
- Einstellung der Polarität der digitalen Schaltausgänge OUT0, OUT1, OUT2.
- Auswahl eines geeigneten Auswerte-Modus.
- Abspeichern der Parameter in den RAM, EEPROM Speicher an der Kontrollelektronik oder in ein Konfigurationsfile auf der Festplatte des PC.

- 1 Funktions-Felder zum Senden / Lesen der Einstellungs-Parameter (Parameter-Transfer).
- 2 START / STOP Funktion-Felde für den RS232 Datenaustausch zum Sensor.
- 3 Anzeige des aktuellen Betriebszustandes am Sensor (Triggermodus, Auswerteschwelle, ...)
- 4 Tabulator Reihe zum Umschalten zwischen den verschiedenen Tabulator-Grafik-Fenster.
- 5 Grafik-Ausgabe (Anzeige des zeitlichen Messwerteverlaufs mit Lernwert und Toleranzband)
- 6 Numerische Anzeigeelemente (Messfrequenz, Kanten-Anzahl, Programm-Nummer, ...)
- 7 Messwertanzeige in [mm] oder [Pixel].



Zubehör

Befestigungsschiene für L-LAS-TB-75-T-AL-SC (Sender) und L-LAS-TB-75-R-AL-SC (Empfänger):

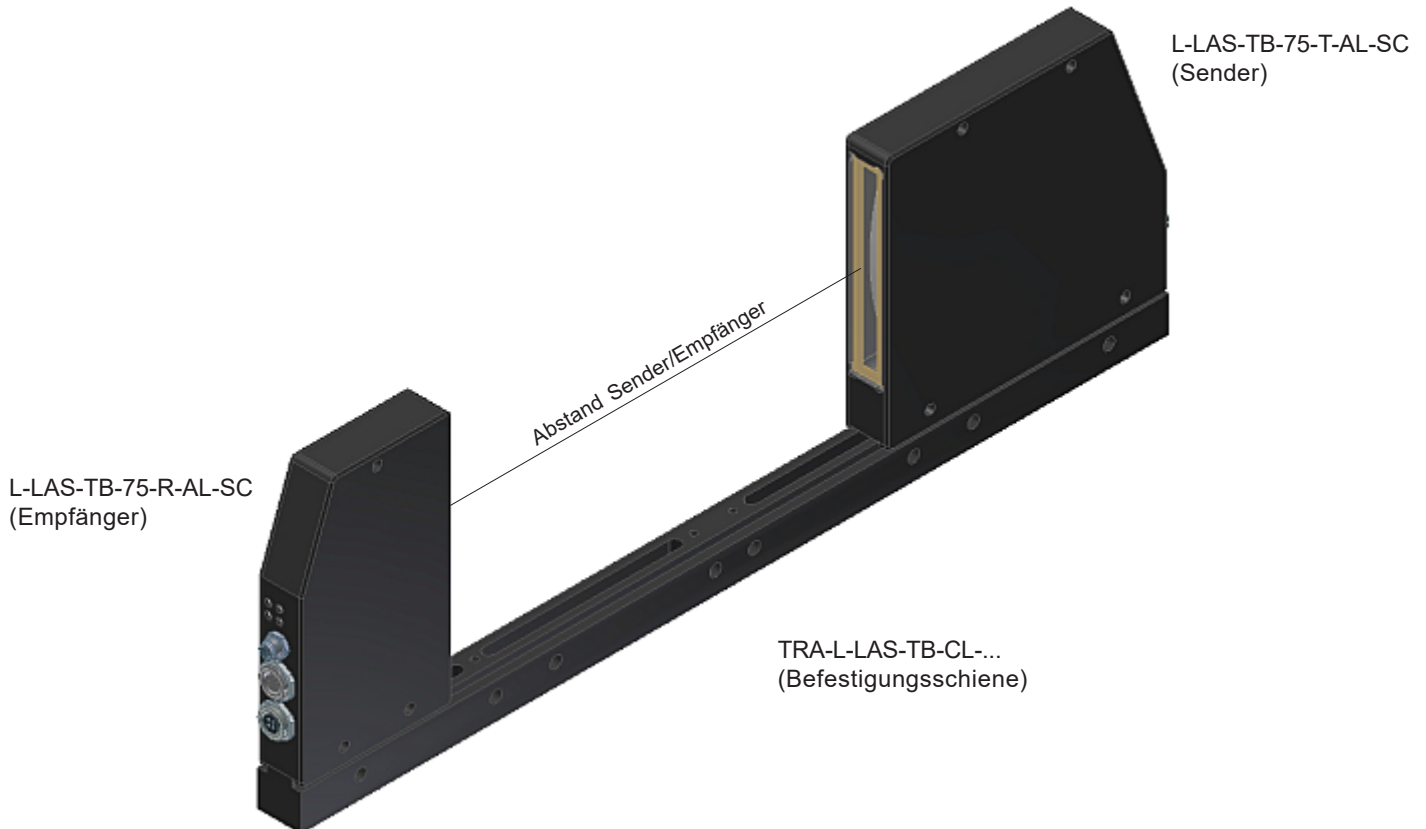
(bitte separat bestellen)

TRA-L-LAS-TB-CL-L400 (Gesamtlänge 400 mm, max. Sender/Empfänger-Abstand siehe Tabelle unten)

TRA-L-LAS-TB-CL-L600 (Gesamtlänge 600 mm, max. Sender/Empfänger-Abstand siehe Tabelle unten)

TRA-L-LAS-TB-CL-L800 (Gesamtlänge 800 mm, max. Sender/Empfänger-Abstand siehe Tabelle unten)

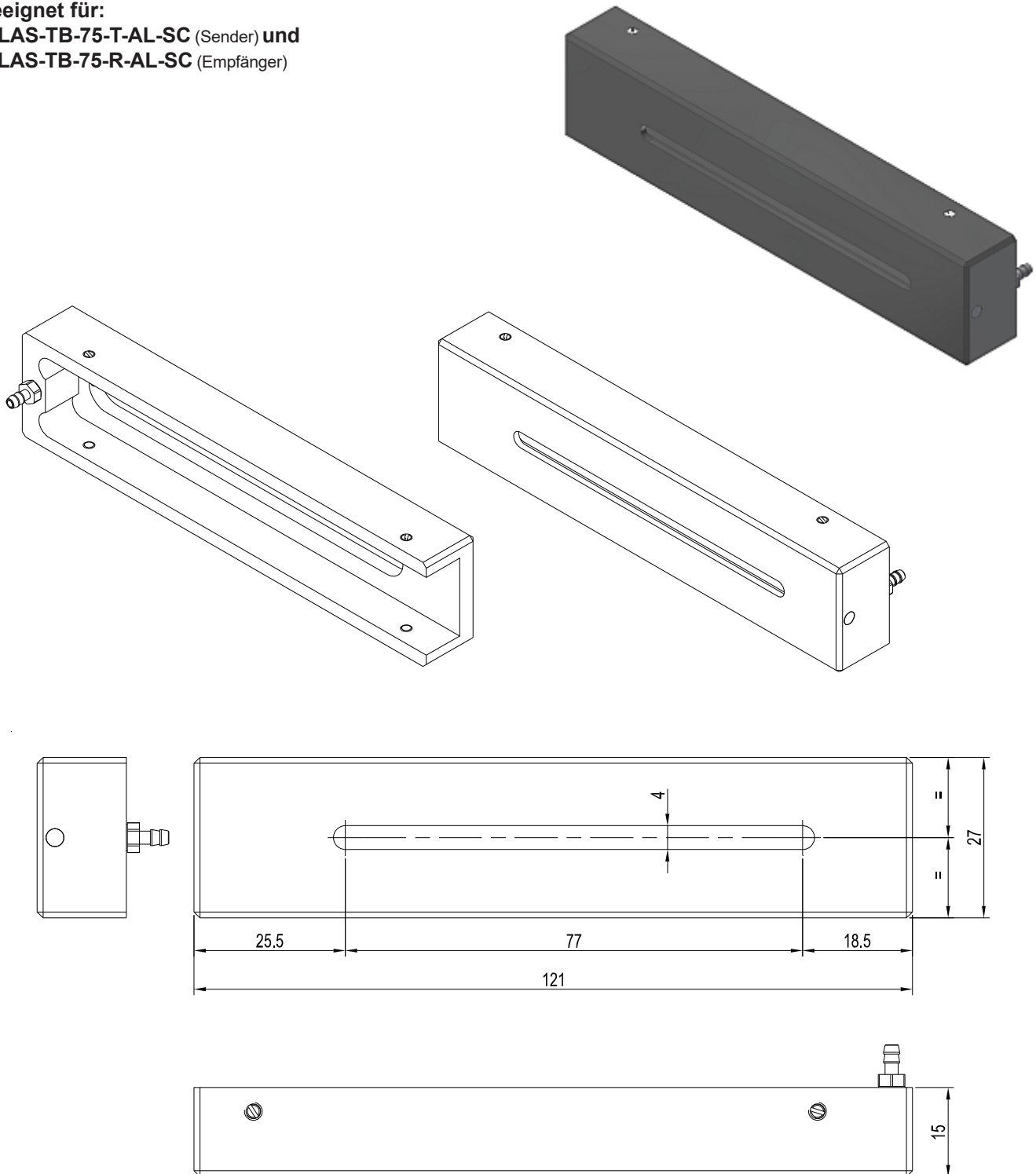
(Aluminiumgehäuse, schwarz eloxiert)



Max. Abstand T/R bei Verwendung der Traverse:	TRA-L-LAS-TB-CL-L400	TRA-L-LAS-TB-CL-L600	TRA-L-LAS-TB-CL-L800
L-LAS-TB-28-T-AL-SC L-LAS-TB-28-R-AL-SC	max. Abstand T/R: 222 mm	max. Abstand T/R: 422 mm	max. Abstand T/R: 622 mm
L-LAS-TB-50-T-AL-SC L-LAS-TB-50-R-AL-SC	max. Abstand T/R: 205 mm	max. Abstand T/R: 405 mm	max. Abstand T/R: 605 mm
L-LAS-TB-75-T-AL-SC L-LAS-TB-75-R-AL-SC	max. Abstand T/R: 200 mm	max. Abstand T/R: 400 mm	max. Abstand T/R: 600 mm
L-LAS-TB-100-T-AL-SC L-LAS-TB-100-R-AL-SC	max. Abstand T/R: 160 mm	max. Abstand T/R: 360 mm	max. Abstand T/R: 560 mm

Blasluftaufsatz:**ABL-TB-75-CL**

(Kunststoffgehäuse, schwarz, bitte für Sender und Empfänger jeweils separat bestellen)

geeignet für:**L-LAS-TB-75-T-AL-SC** (Sender) **und****L-LAS-TB-75-R-AL-SC** (Empfänger)

Alle Abmessungen in mm