

# Zubehör

## ▶ PS-24V-1,25A/30W-M12/8 Stromversorgungseinheit (Power Supply)

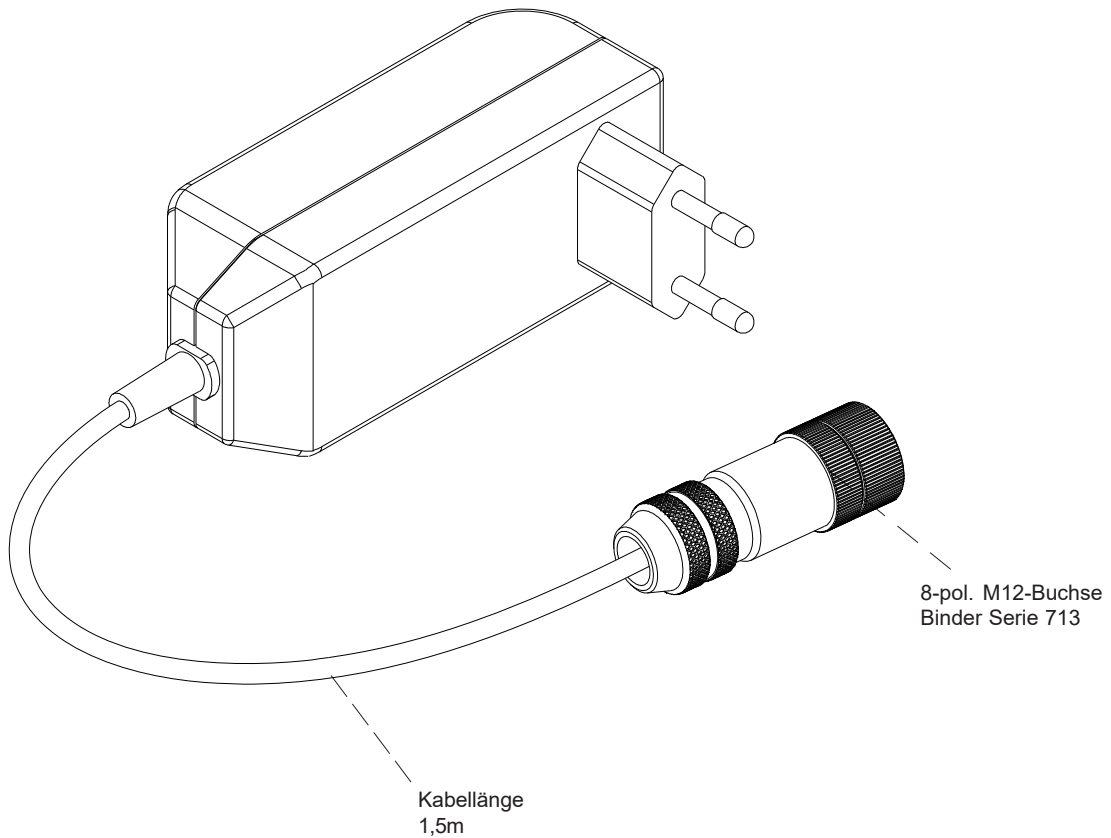
- Sekundärseitig 24VDC; Strom max. 1,25A; Leistung 30W
- Netzspannung: 100...240Veff.; 50...60Hz; 550mA
- Sekundärseitig 8-pol. M12-Buchse Binder Serie 713
- Kabellänge 1,5m
- Zur Verwendung mit **SPECTRO-3-...-SLA** oder **SPECTRO-3-...-SLE** Sensoren



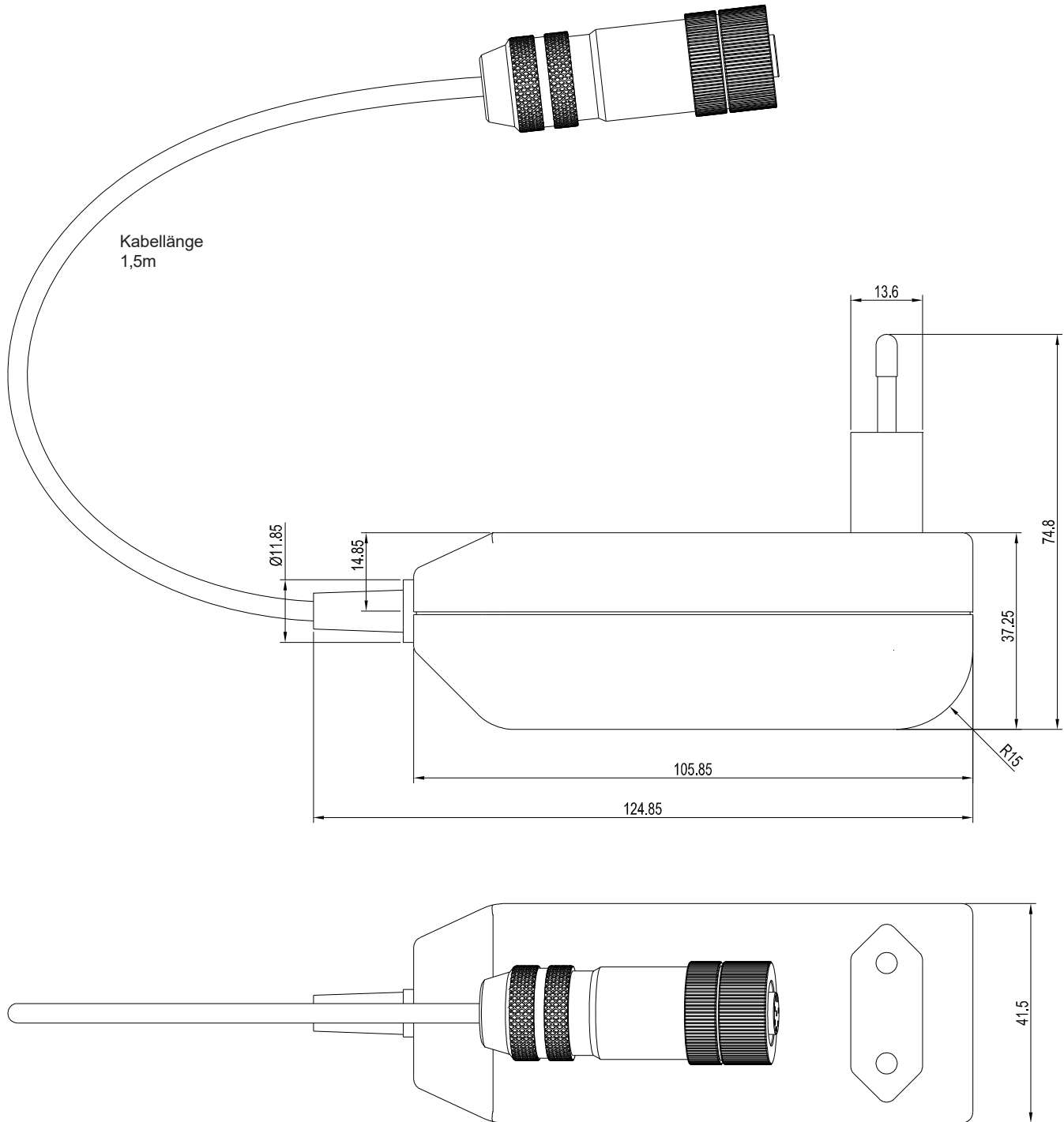
### Aufbau

#### Produktbezeichnung:

PS-24V-1,25A/30W-M12/8



Abmessungen



Alle Abmessungen in mm

**Anschlussbelegung****8-pol. M12-Buchse Binder Serie 713**

Pin: Belegung:

1	GND (0V)
2	+24VDC
3	nicht belegt
4	nicht belegt
5	nicht belegt
6	nicht belegt
7	nicht belegt
8	nicht belegt

