

FIO Serie

► KL-M34-XXL-A3.0

Aufsatzoptik

- Aufsatzoptik für Reflexlicht-Lichtleiter R-S-A3.0-...-67° (Lichtleiter in verschiedenen Längen erhältlich)
- Großer Arbeitsabstand: typ. 70 mm ... 400 mm
- Auch zum Erkennen von hochabsorbierenden Objekten (z.B. schwarz lackierte Teile) geeignet
- Minimale Farbänderung bei Abstandsänderung
- Fokussierbar
- Kratzfeste Glasoptik
- Robustes Aluminiumgehäuse, schwarz eloxiert

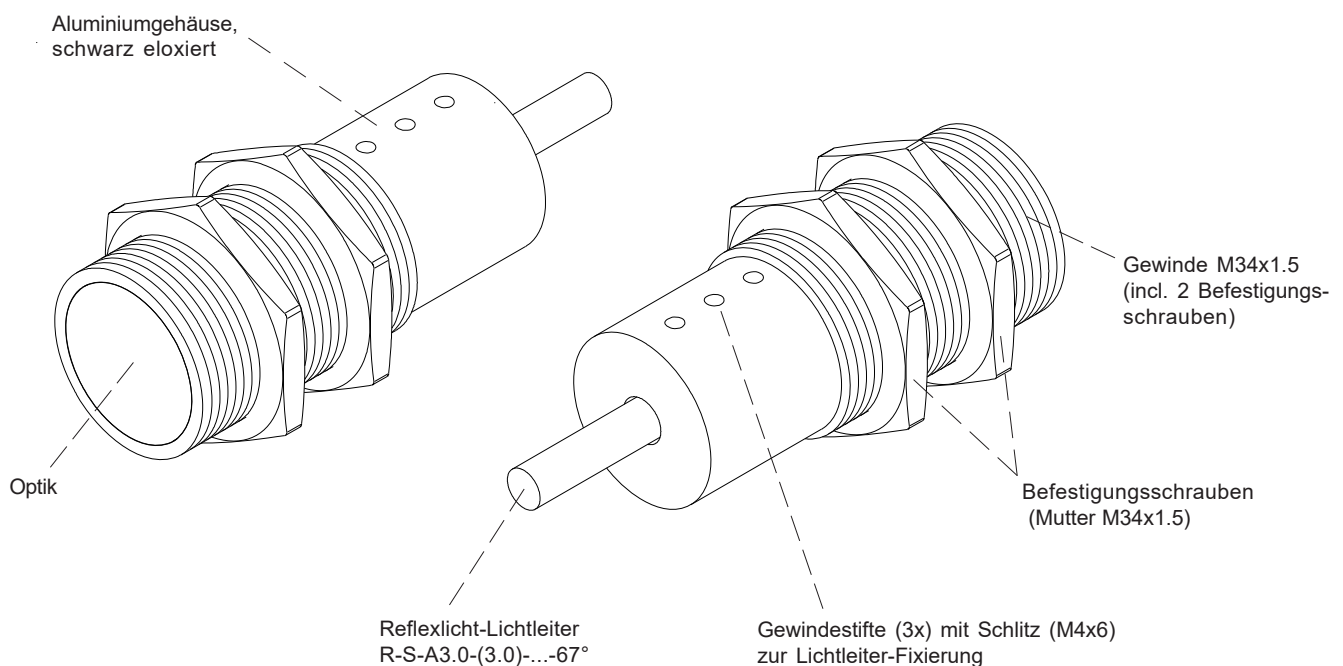


Aufbau

Produktbezeichnung:

KL-M34-XXL-A3.0

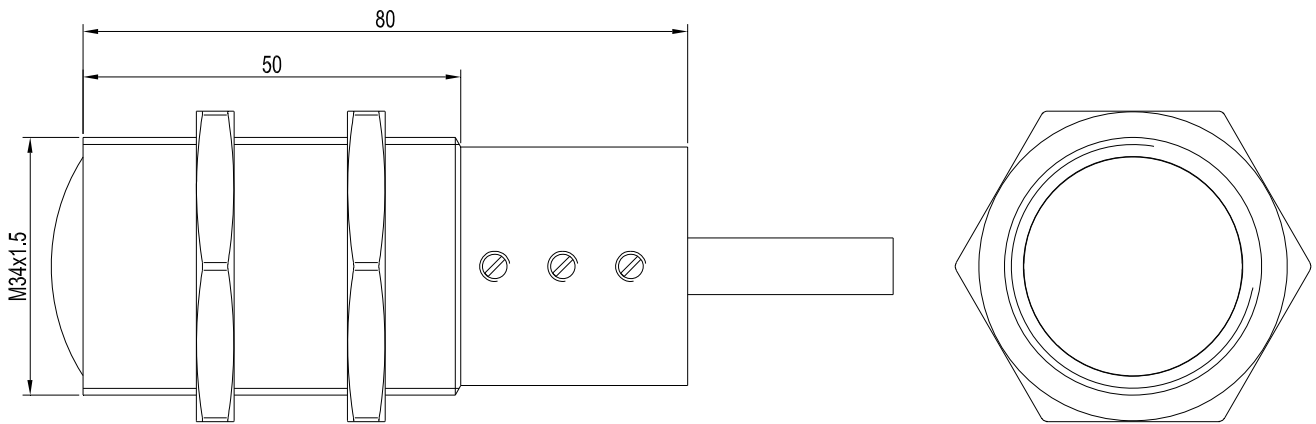
Geeignet für Lichtleiter (bitte separat bestellen):
Reflexlicht-Lichtleiter
 R-S-A3.0-(3.0)-(Länge)-67°
 (Standardlängen: 600 mm oder 1200 mm)





Abmessungen

KL-M34-XXL-A3.0

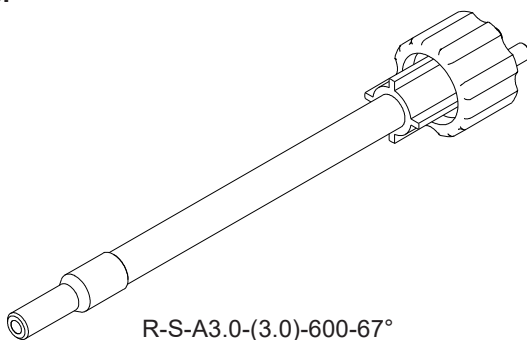


Alle Abmessungen in mm



Lichtleiter

**Reflexlicht-Lichtleiter
R-S-A3.0-(3.0)-...-67°**



R-S-A3.0-(3.0)-600-67°
R-S-A3.0-(3.0)-1200-67°

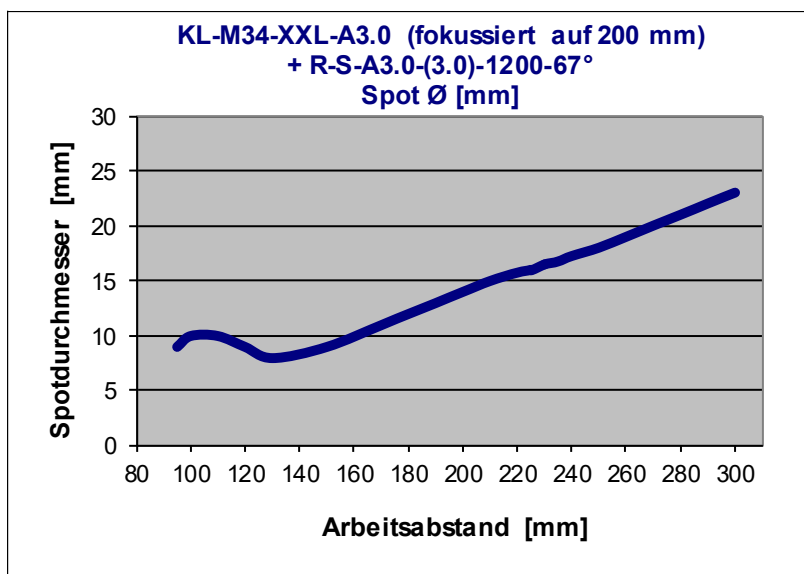




Diagramme

SPOTDURCHMESSER

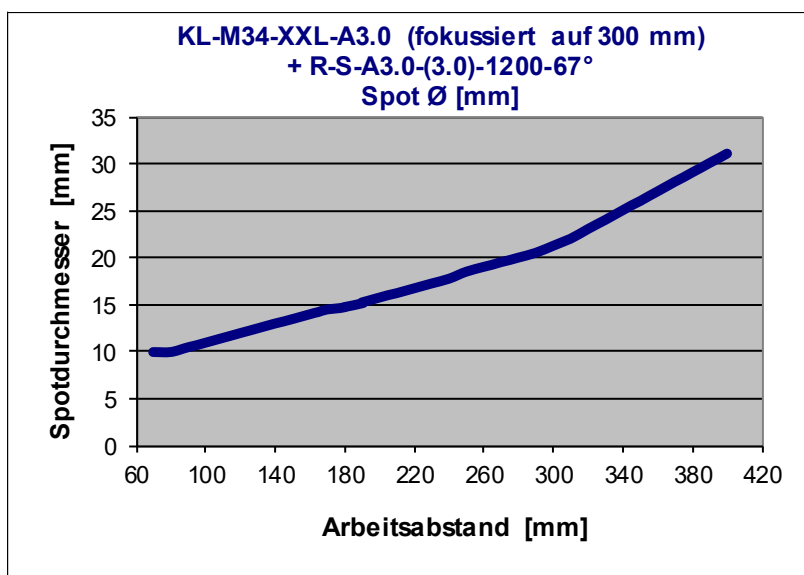
(in Abhängigkeit von Abstand und Fokussierung)



**KL-M34-XXL-A3.0 mit R-S-A3.0-(3.0)-1200-67°:
(fokussiert auf Abstand 200 mm):**

Spotdurchmesser:

8 mm (typ.) bei Arbeitsabstand 130 mm
 9 mm (typ.) bei Arbeitsabstand 150 mm
 13 mm (typ.) bei Arbeitsabstand 200 mm
 16 mm (typ.) bei Arbeitsabstand 230 mm
 18 mm (typ.) bei Arbeitsabstand 250 mm



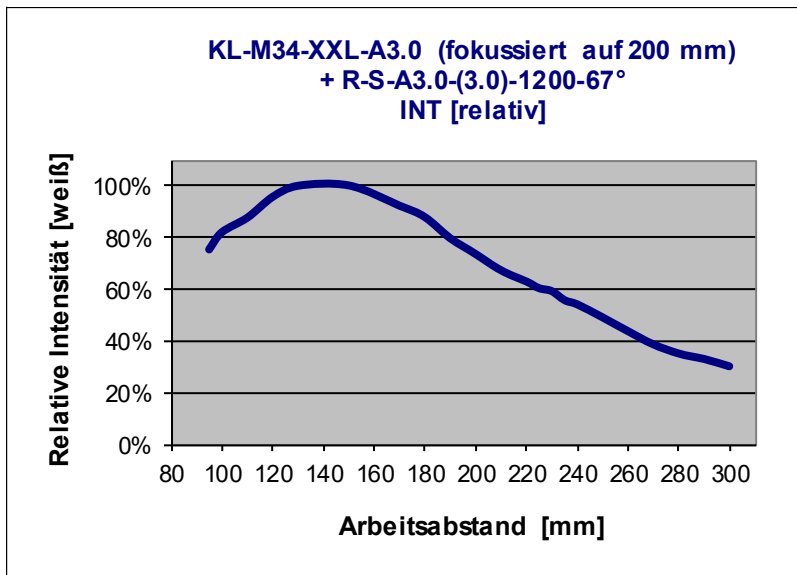
**KL-M34-XXL-A3.0 mit R-S-A3.0-(3.0)-1200-67°:
(fokussiert auf Abstand 300 mm):**

Spotdurchmesser:

10 mm (typ.) bei Arbeitsabstand 80 mm
 11 mm (typ.) bei Arbeitsabstand 100 mm
 13 mm (typ.) bei Arbeitsabstand 150 mm
 16 mm (typ.) bei Arbeitsabstand 200 mm
 18 mm (typ.) bei Arbeitsabstand 250 mm
 21 mm (typ.) bei Arbeitsabstand 300 mm
 26 mm (typ.) bei Arbeitsabstand 350 mm
 29 mm (typ.) bei Arbeitsabstand 380 mm

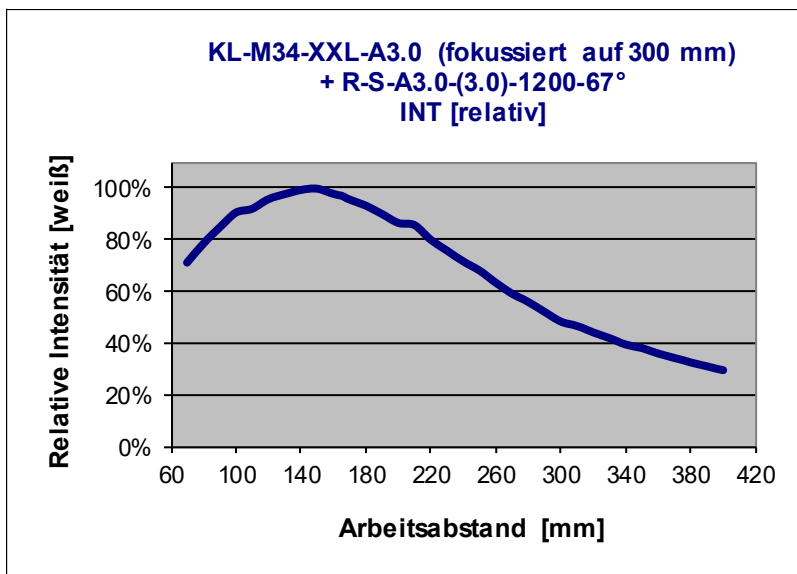


Diagramme

RELATIVE INTENSITÄT
 (in Abhängigkeit von Abstand und Fokussierung):


**KL-M34-XXL-A3.0 mit R-S-A3.0-(3.0)-1200-67°:
(fokussiert auf Abstand 200 mm):**

Relative Intensität:
100% bei Arbeitsabstand 150 mm
(INTENSITY 3270)



**KL-M34-XXL-A3.0 mit R-S-A3.0-(3.0)-1200-67°:
(fokussiert auf Abstand 300 mm):**

Relative Intensität:
100% bei Arbeitsabstand 150 mm
(INTENSITY 2190)