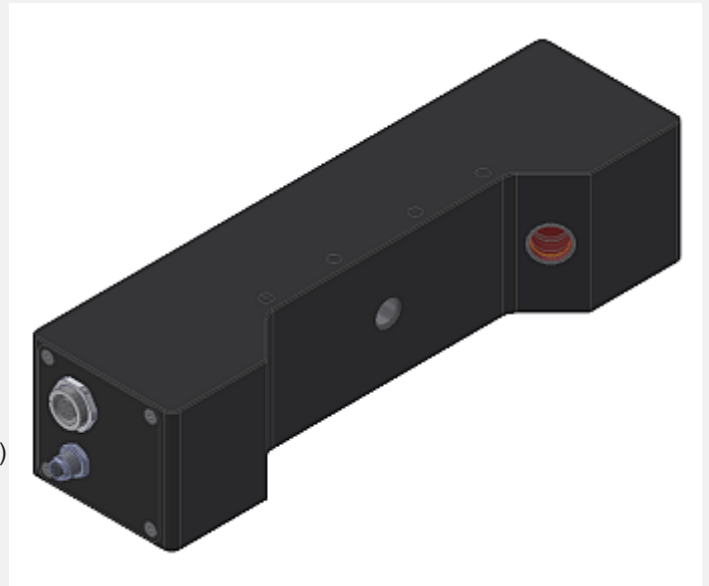


RED Serie

► RED-60-CLS-P RED-60-CLS-L

- Laser, **Laserklasse 2** ($P_{opt.} < 1 \text{ mW}$, Wellenlänge 670 nm), Laserspot zentriert (CLS = Centered Laser Spot)
Typ -P: sichtbarer roter Laserpunkt, typ. $\varnothing 0,1 \text{ mm}$ im Fokus
Typ -L: sichtbare rote Laserlinie, typ. $0,1 \text{ mm} \times 3 \text{ mm}$ im Fokus
- Referenzabstand 60 mm
- Arbeitsbereich typ. 50 mm ... 80 mm
- Extern-Trigger Modus
- Scanfrequenz max. 85 kHz
- Fremdlichtunempfindlich (Interferenzfilter, getaktetes Laserlicht)
- RS232-Schnittstelle (USB- bzw. Ethernet-Converter erhältlich)
- Windows®-Bedienoberfläche
- 1 analoger Ausgang (0V ... +10V oder 4 mA ... 20 mA)
- 2 digitale Eingänge (IN0, IN1)
- 3 digitale Ausgänge (OUT0, OUT1, OUT2), Schaltfrequenz max. 60 kHz
- Schaltzustandsanzeige über 3 LEDs (OUT0, OUT1, OUT2)
- Anpassung auf die jeweilige Produktoberfläche mittels dynamischer Laserleistungsnachregelung
- Sichere Kantendetektion auch bei wechselnder Oberflächenbeschaffenheit (glänzend/matt, dunkel/hell)



Aufbau

Produktbezeichnung:

RED-60-CLS-P
RED-60-CLS-L

(incl. Windows® Software RED-Scope)

P = Fokussierter Laserspot (punktförmig)
L = Fokussierte Laserlinie

4-pol. Buchse
Binder Serie 707
(RS232 Schnittstelle)
Anschlusskabel:
cab-las4/PC oder
cab-4/USB oder
cab-4/ETH

8-pol. Buchse
Binder Serie 712
(Anschluss an SPS)
Anschlusskabel:
cab-las8/SPS

Befestigungsmöglichkeiten

Robustes Aluminiumgehäuse,
schwarz eloxiert

Empfangsoptik CH0
incl. Interferenzfilter

Lasersendeoptik
incl. kratzfester
Glasabdeckung

Empfangsoptik CH1
incl. Interferenzfilter


Befestigungsmöglichkeiten

LED-Display:
Schaltzustandsanzeige
über 3 gelbe LEDs
(s. Seite 6)



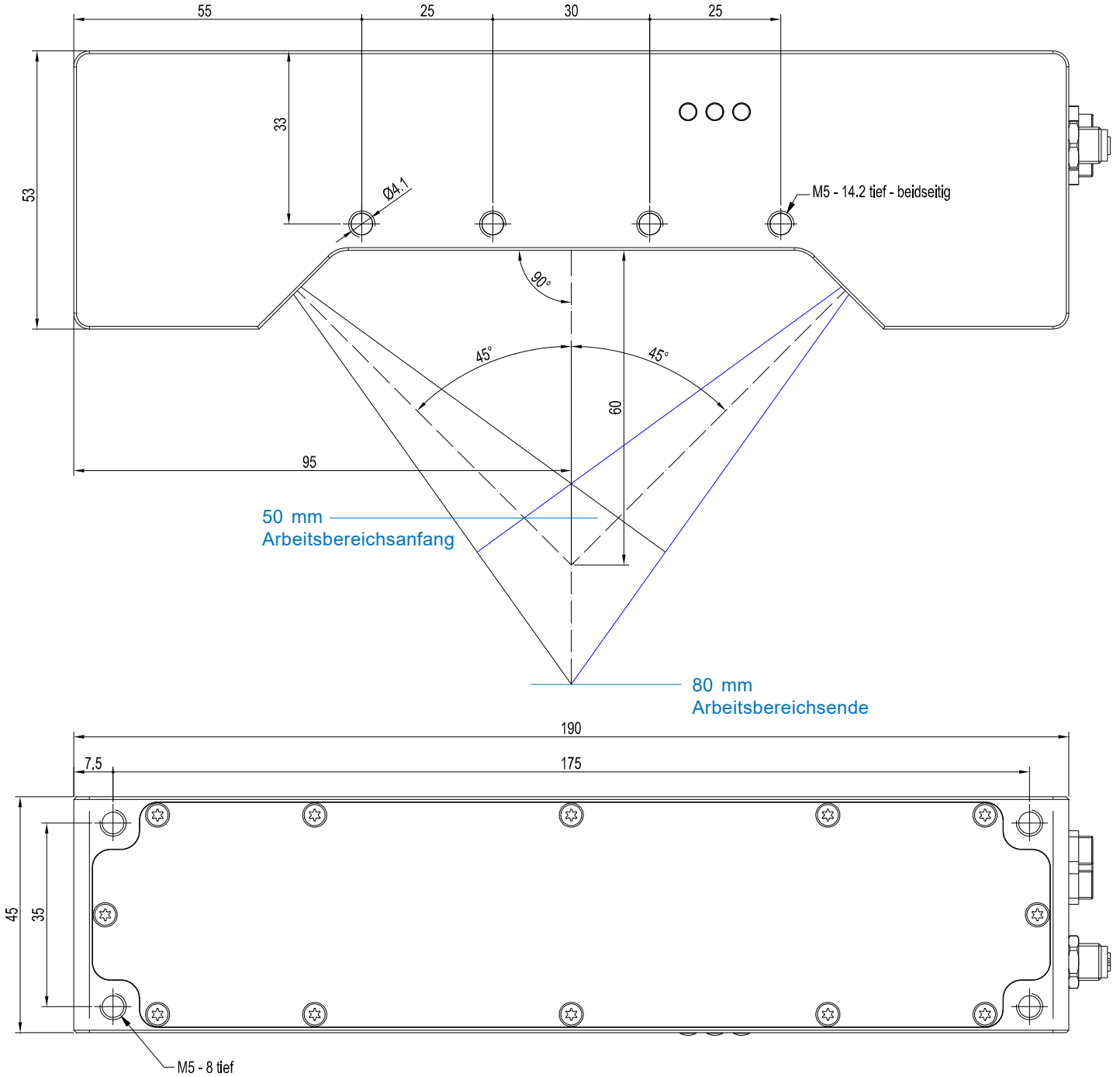


Technische Daten

Typ	RED-60-CLS-P	RED-60-CLS-L
Spannungsversorgung	+24VDC (± 10%), verpolsicher, überlastsicher	
Stromverbrauch	< 220 mA	
Max. Schaltstrom	100 mA, kurzschlussfest	
Sender (Lichtquelle)	Halbleiterlaser, 670 nm, 1 mW max. opt. Leistung, Laserklasse 2 gemäß DIN EN 60825-1. Für den Einsatz dieses Lasersensors sind daher keine zusätzlichen Schutzmaßnahmen erforderlich.	
Senderansteuerung	umschaltbar unter Windows®: Wechsellichtbetrieb (LED MODE-AC) oder Gleichlichtbetrieb (LED MODE-DC)	
Referenzabstand	60 mm	
Laserliniengeometrie	Fokussierter Laserspot (punktförmig): Ø typ. 0,1 mm	Fokussierte Laserlinie: typ. 0,1 mm x 3 mm
Arbeitsbereich	typ. 50 mm ... 80 mm	
Scanfrequenz	LED-Betrieb AC (je nach Parametrierung): Frequenz [Hz] Digitalausgänge Analogausgang Max. 50 000 Aus Aus Max. 46 600 An Aus Max. 42 800 Aus An Max. 40 000 An An Gemessen wurde mit kleinster Verstärkung am Empfänger (AMP1). Bei der größten Verstärkung (AMP8) reduziert sich die Frequenz um den Faktor 10.	LED-Betrieb DC (je nach Parametrierung): Frequenz [Hz] Digitalausgänge Analogausgang Max. 116 500 Aus Aus Max. 92 000 An Aus Max. 82 500 Aus An Max. 69 000 An An Die Frequenz ist unabhängig von der eingestellten Verstärkung am Empfänger.
Schaltfrequenz	max. 60 kHz	
Min. Kantenhöhe	typ. 0,02 mm	
Eingänge digital (2x)	IN0, IN1 (Pin 3, Pin 4): digital (0V/+24V)	
Ausgänge digital (3x)	OUT0, OUT1, OUT2 (Pin 5, Pin 6, Pin 7): digital (0V/+Ub), Hell-/Dunkelschaltung, umschaltbar unter Windows®	
Analogausgang (1x)	0V ... +10V oder 4 mA ... 20mA (Pin 8)	
Bandbreite Analogsignal	max. 90 kHz (-3dB)	
Laserleistungsnachregelung	einstellbar unter Windows® auf PC	
Empfindlichkeitseinstellung	einstellbar unter Windows® auf PC	
Empfänger	Fotodiode	
Optisches Filter	2x Interferenzfilter für CH0 und CH1	
Umgebungslicht	max. 5000 Lux	
Totzeit	dynamisch, einstellbar unter Windows® auf PC	
Pulsverlängerung	0 ... 100 ms, einstellbar unter Windows®	
Mittelwertbildung	max. 32768 Werte, einstellbar unter Windows®	
Schaltzustandsanzeige	3 gelbe LEDs visualisieren den physikalischen Zustand der Ausgänge OUT0, OUT1 und OUT2	
Gehäuseabmessungen	LxBxH ca. 190 mm x 45 mm x 53 mm (ohne Anschlussbuchsen)	
Gehäusematerial	Aluminium, schwarz eloxiert	
Schutzart	IP54	
Steckerart	Verbindung zur SPS: 8-pol. Flanschdose (Binder Serie 712) Verbindung zum PC: 4-pol. Flanschdose (Binder Serie 707)	
Anschlusskabel	zur SPS: cab-las8/SPS oder cab-las8/SPS-w zum PC/RS232-Schnittstelle: cab-las4/PC oder cab-las4/PC-w zum PC/USB-Schnittstelle: cab-4/USB oder cab-4/USB-w zum PC/Ethernet-Schnittstelle: cab-4/ETH	
Betriebstemperaturbereich	-20°C ... +50°C	
Lagertemperaturbereich	-20°C ... +85°C	
Schnittstelle	RS232, parametrisierbar unter Windows®	
EMV-Prüfung nach	DIN EN 60947-5-2 	

Abmessungen

RED-60-CLS-P
RED-60-CLS-L



Alle Abmessungen in mm

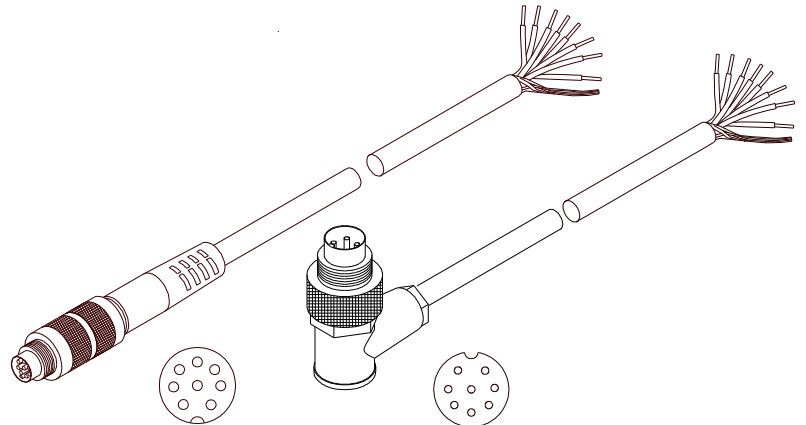


Anschlussbelegung

Anschluss an SPS:**8-pol. Buchse Binder Serie 712**

Pin:	Farbe:	Belegung:
1	weiß	GND (0V)
2	braun	+24VDC ($\pm 10\%$)
3	grün	IN0 (Digital 0: 0 ... 1V, Digital 1: +Ub - 10%)
4	gelb	IN1 (Digital 0: 0 ... 1V, Digital 1: +Ub - 10%)
5	grau	OUT0 (Digital 0: 0 ... 1V, Digital 1: +Ub - 10%)
6	rosa	OUT1 (Digital 0: 0 ... 1V, Digital 1: +Ub - 10%)
7	blau	OUT2 (Digital 0: 0 ... 1V, Digital 1: +Ub - 10%)
8	rot	ANALOG (0V...+10V oder 4mA...20mA)

Anschlusskabel:
cab-las8/SPS-(Länge) oder
cab-las8/SPS-w-(Länge) (90° gewinkelt)
(Standardlänge 2m)



cab-las8/SPS-...
(Länge max. 25m, Mantel: PU)

cab-las8/SPS-w-...
(Länge max. 25m, Mantel: PU)

Anschluss an PC:**4-pol. Buchse Binder Serie 707**

Pin:	Belegung:
1	+24VDC (+Ub, OUT)
2	GND (0V)
3	RxD
4	TxD

Anschluss über RS232-Schnittstelle am PC:

Anschlusskabel:
cab-las4/PC-(Länge) oder
cab-las4/PC-w-(Länge) (90° gewinkelt)
(Standardlänge 2m)

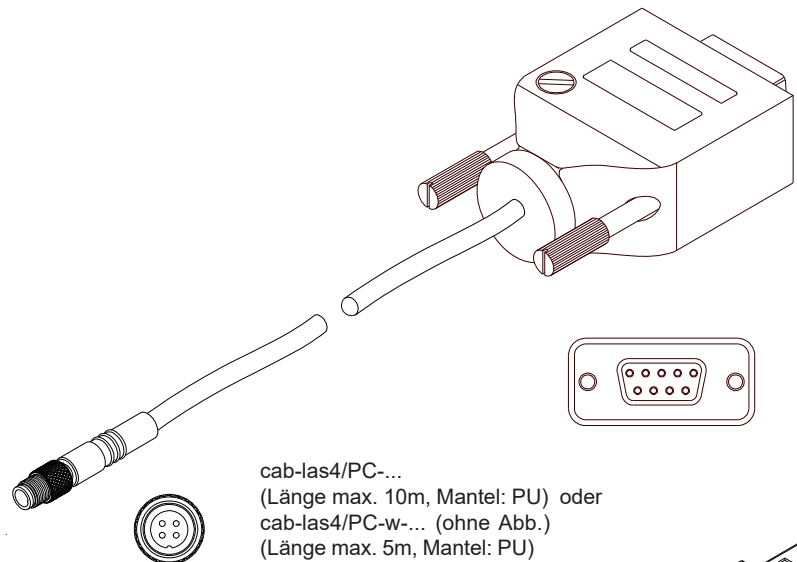
alternativ:**Anschluss über USB-Schnittstelle am PC:**

USB-Converter (inkl. Treibersoftware):
cab-4/USB-(Länge) oder
cab-4/USB-w-(Länge) (90° gewinkelt)
(Standardlänge 2m)

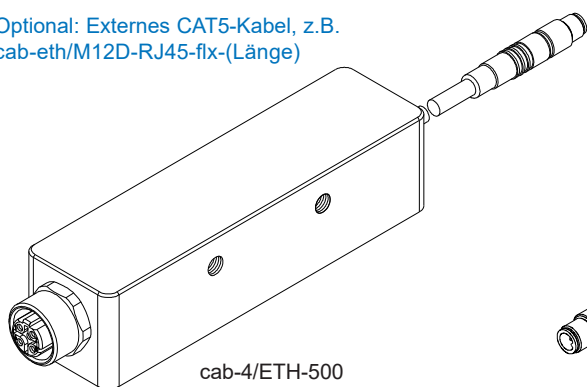
alternativ:**Anschluss an lokales Netzwerk über Ethernet-Bus:**

Ethernet-Converter (inkl. Software „SensorFinder“):
cab-4/ETH-500
(Standardlänge 0,5m)

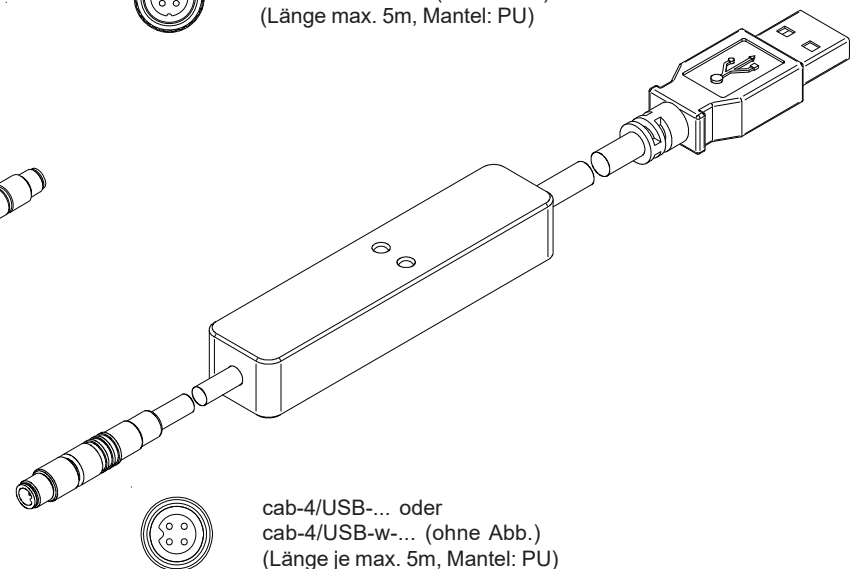
Optional: Externes CAT5-Kabel, z.B.
cab-eth/M12D-RJ45-flx-(Länge)



cab-las4/PC-...
(Länge max. 10m, Mantel: PU) oder
cab-las4/PC-w-... (ohne Abb.)
(Länge max. 5m, Mantel: PU)



cab-4/ETH-500
(Länge 0,5m, Mantel: PU)
4-pol. M12-Buchse (D-codiert)
zum Anschluss eines externen
CAT5 Kabels, z.B.
cab-eth/M12D-RJ45-flx-(Länge)



cab-4/USB-... oder
cab-4/USB-w-... (ohne Abb.)
(Länge je max. 5m, Mantel: PU)



Funktionsprinzip

Die Kantendetektoren der RED Serie sind in erster Linie zur Erfassung und Zählung von Kanten gedacht. Dies können z.B. Zeitungen, Einzelblätter, Pappkartons, Bleche, Drähte, Lamellen, Schweißnähte, Rotorblätter etc. sein. In seinem optimalen Arbeitsabstand (z.B. 110 mm beim RED-110-...) werden Blattkanten ab 0,05 mm erfasst.

Hohe Abtastfrequenz zeichnet diesen Sensor ebenso aus wie die Fähigkeit, sich auf unterschiedlich helle und dunkle bzw. langsame und schnelle Objekte einzustellen, dadurch wird bei minimaler Ausgangspulslänge (einstellbar über Software) eine Schalfrequenz von 60 kHz erreicht. Ferner wird man durch Auswahl von optimierten Software-Algorithmen nahezu jedem Anwendungsfall gerecht.

Die Signalerfassung mit dem RED Sensor ist sehr flexibel. Der Sensor kann z.B. im Wechsellicht Modus (AC Mode) betrieben werden. Hier ist der Sensor unabhängig gegen Fremdlicht. Auch ein Gleichlichtbetrieb (DC Mode) kann eingestellt werden. Hier ist der Sensor extrem schnell. Die stufenlose Einstellmöglichkeit der integrierten Lichtquelle sowie eine selektierbare Verstärkung des Empfänger-signals und eine INTEGRAL Funktion ermöglichen eine Einstellung des Sensors auf nahezu jede Oberfläche.

Ein Mikrokontroller sorgt für eine 12-Bit Analog/Digital-Wandlung des Analogsignals, dadurch kann das Signal aufgezeichnet und ausgewertet werden. Zusätzlich bietet der RED Sensor verschiedene Optionen zur intelligenten Signalaufarbeitung wie z.B. Verschmutzungskompensation.

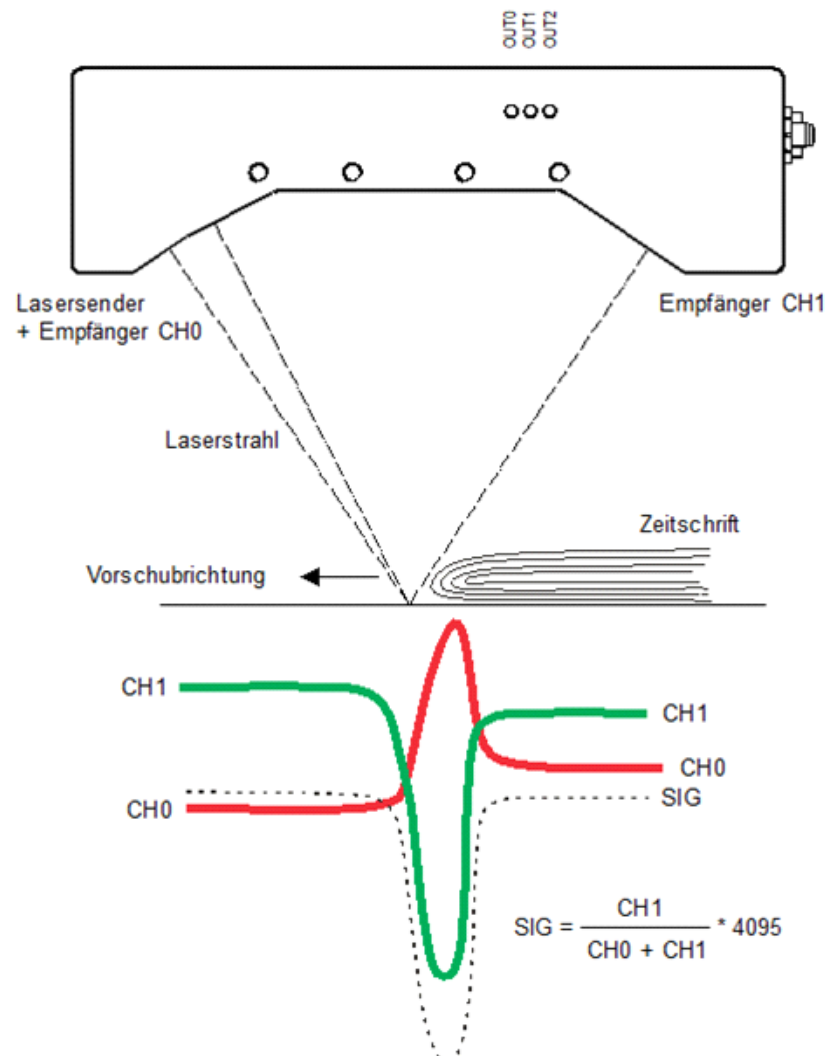
Es können wahlweise über RS232 oder Ethernet (mit Hilfe eines Ethernet-Converters) Parameter und Messwerte zwischen PC und Sensor ausgetauscht werden. Sämtliche Parameter können über die Schnittstelle im nichtflüchtigen EEPROM des Sensors abgelegt werden.

Die PC-Software erleichtert die Parametrisierung, die Diagnose und das Einjustieren des Sensorsystems (Oszilloskop-Funktion). Ferner verfügt die Software über die Funktion eines Datenrecorders, mit dessen Hilfe Daten automatisch aufgezeichnet werden und auf der Festplatte im PC gespeichert werden. Nach erfolgter Parametrisierung arbeitet der Sensor im STAND-ALONE Betrieb ohne PC weiter.

Funktionsprinzip des RED-... Sensors:

Die Kantendetektoren der RED Serie verfügen über einen Lasersender (Laserdiode, $\lambda=670$ nm) und zwei Empfänger. Der Laserstrahl wird nun, wie in der Abbildung zu sehen ist, schräg entgegen der Vorschubrichtung auf die Kante fokussiert. Bei Eintreffen einer Kante wird infolge der Kante die Sicht auf den Empfänger CH1 versperrt, wogegen das Signal am Empfänger CH0 bedingt durch den günstigeren Auftreffwinkel leicht ansteigt. Der normierte Wert aus den beiden Empfängern CH0 und CH1 wird als Ausgangs-Signal SIG für alle weiteren Algorithmen des Sensors verwendet.

- Das ausgewertete Signal kann über einen Spannungsausgang oder über einen Stromausgang ausgegeben werden. Mit Hilfe der Software können verschiedene Auswertemodi für das Analogsignal gewählt werden.
- Über zwei digitale Ausgänge wird der Zustand des Ausgangssignals abhängig vom Auswertemodus ausgegeben.
- Ein digitaler Eingang ermöglicht ein externes "Teachen" des Sensors.
- Ein weiterer Eingang ermöglicht ein "Einfrieren" des analogen Ausgangssignals bei einer positiven Eingangsflanke.

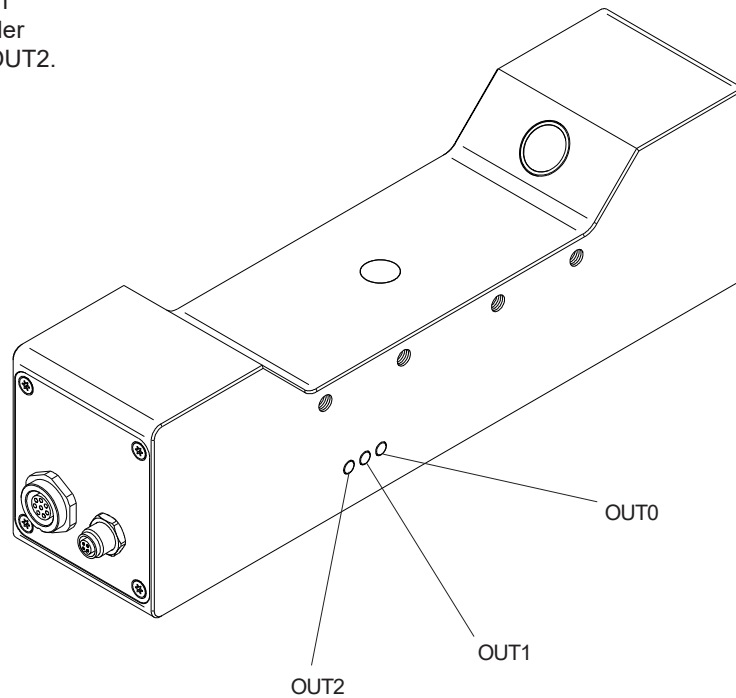




LED-Display

LED-Display:

Die beiden LEDs visualisieren den physikalischen Zustand der Ausgänge OUT0, OUT1 und OUT2.



Laserwarnhinweis

Die Laser-Kantendetektoren RED-60-CLS-... entsprechen der Laserklasse 2 gemäß EN 60825-1. Für den Einsatz dieser Lasersender sind daher keine zusätzlichen Schutzmaßnahmen erforderlich.

Die Laser-Kantendetektoren RED-60-CLS-... werden mit einem Laserwarnschild geliefert.

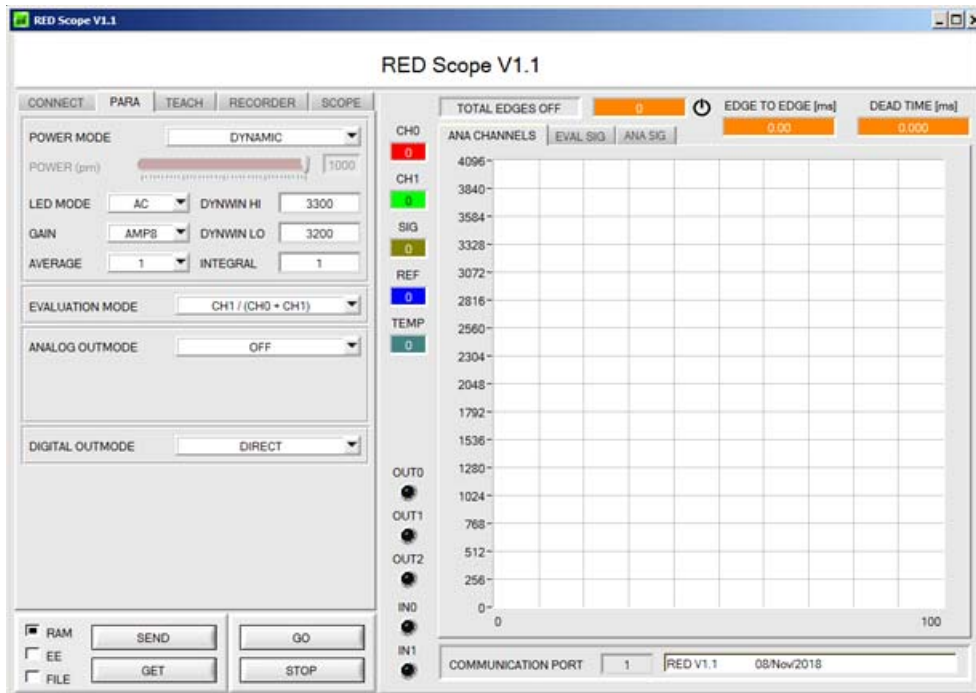




Parametrisierung

Windows®-Bedienoberfläche:

(Die aktuelle Softwareversion steht auf unserer Webseite zum Download bereit.)

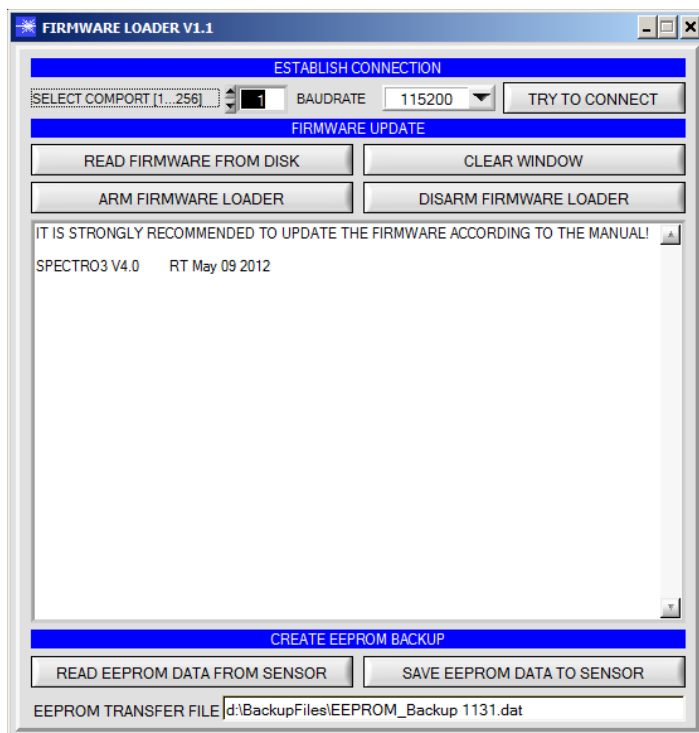


Die PC-Software erleichtert die Parametrisierung, die Diagnose und das Einjustieren des Sensorsystems (Oszilloskop-Funktion). Ferner verfügt die Software über die Funktion eines Datenrecorders, mit dessen Hilfe Daten automatisch aufgezeichnet werden und auf der Festplatte im PC gespeichert werden.

Es können wahlweise über RS232 oder Ethernet (mit Hilfe eines Ethernet-Converters) Parameter und Messwerte zwischen PC und Sensor ausgetauscht werden. Sämtliche Parameter können über die Schnittstelle im nichtflüchtigen EEPROM des Sensors abgelegt werden.



In der Registerkarte SCOPE wird ein Oszilloskop nachgebildet

**Firmware-Update****Firmware-Update über die Software „Firmware Loader“:**

Die Software „Firmware Loader“ ermöglicht es dem Anwender, ein automatisches Firmwareupdate durchzuführen. Das Update wird dabei über die RS232 Schnittstelle durchgeführt.

Zum Firmwareupdate werden ein Initialisierungsfile (xxx.ini) sowie ein Firmwarefile (xxx.elf.S) benötigt. Diese Files sind vom Lieferanten erhältlich. In manchen Fällen wird ein zusätzliches Firmwarefile für den Programmspeicher (xxx.elf.p.S) benötigt, dieses File wird dann automatisch mit den beiden anderen Dateien zur Verfügung gestellt.