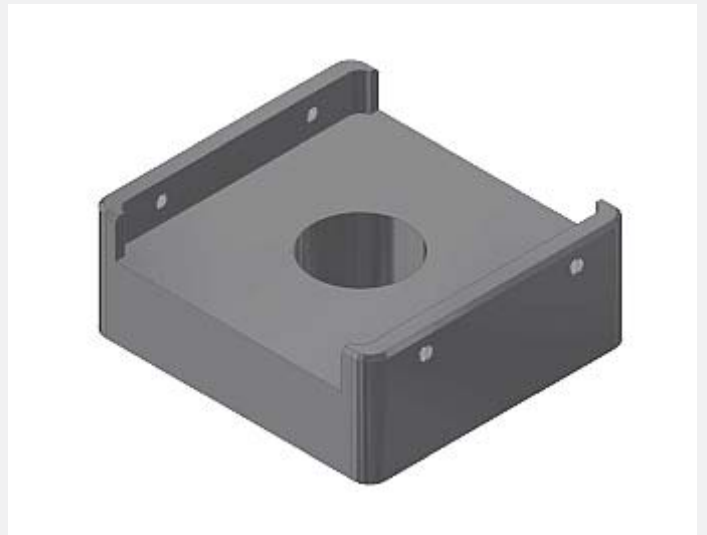


# Zubehör

## ▶ SPECTRO-1-20-UVC-DIL-OFL

Abstandshalter (Offline-Aufsatz)  
geeignet zur Montage auf einen Sensor Typ  
SPECTRO-1-20-UVC-DIL

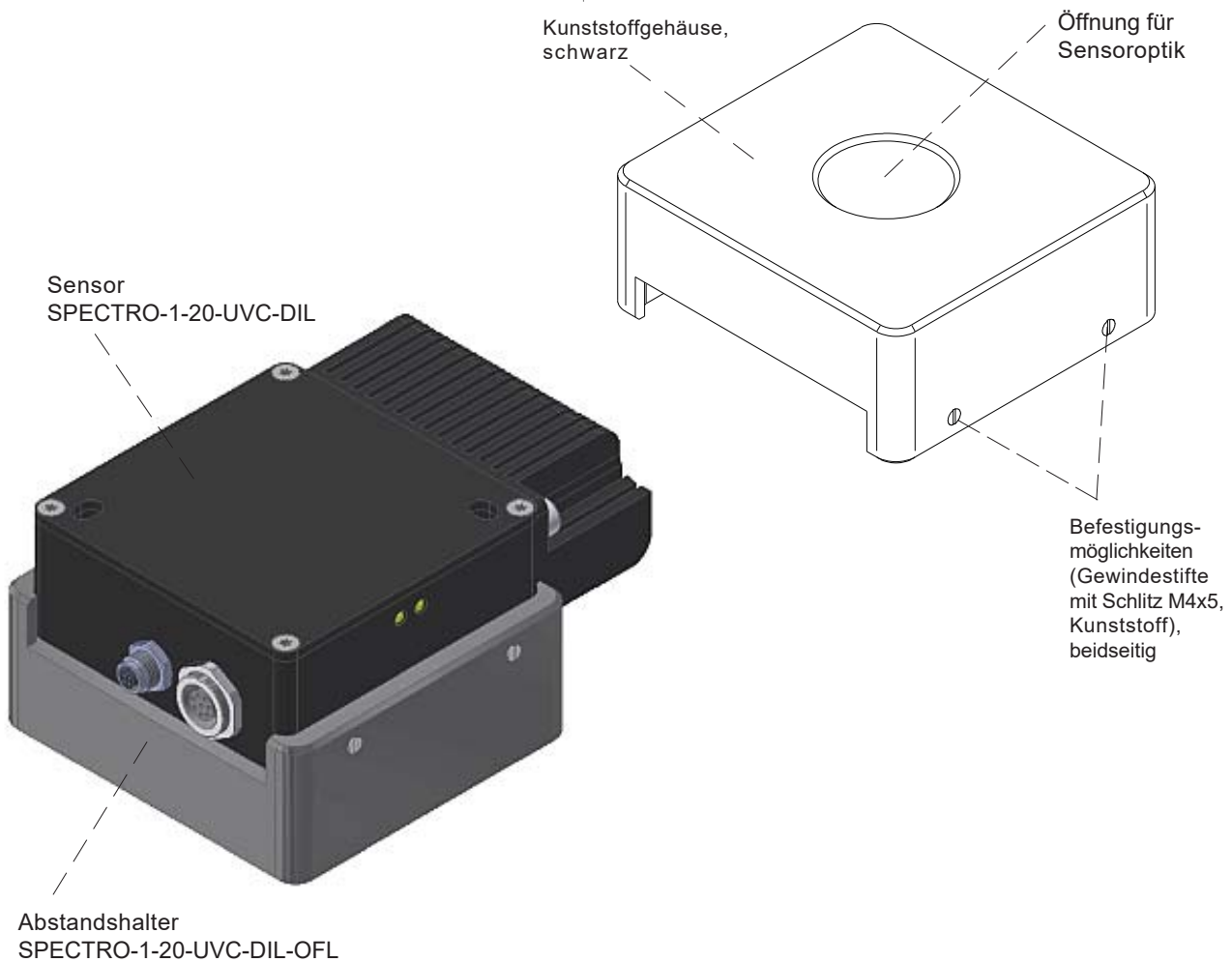
- Ermöglicht den Einsatz des Sensors SPECTRO-1-20-UVC-DIL als Handgerät
- Referenzabstand 20 mm bei Direktkontakt zum Messobjekt
- Robustes Material (PVC, schwarz)



### Aufbau

#### Produktbezeichnung:

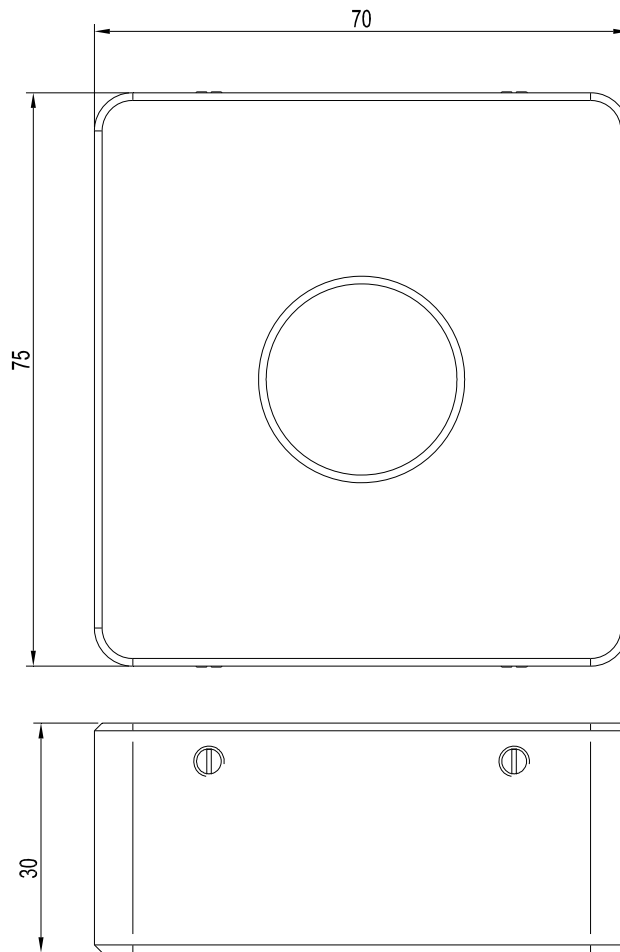
**SPECTRO-1-20-UVC-DIL-OFL**  
Abstandshalter (Offlineaufsatz)



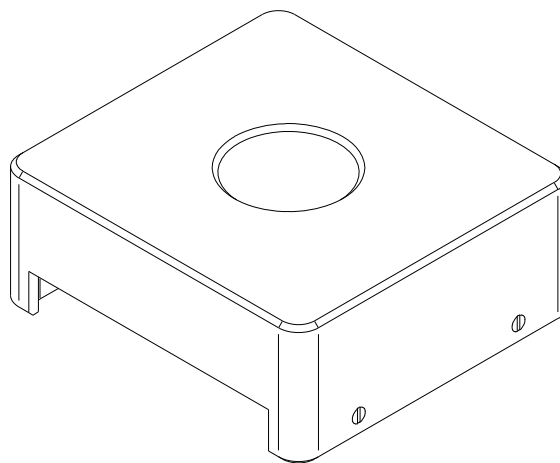


Abmessungen

SPECTRO-1-20-UVC-DIL-OFL



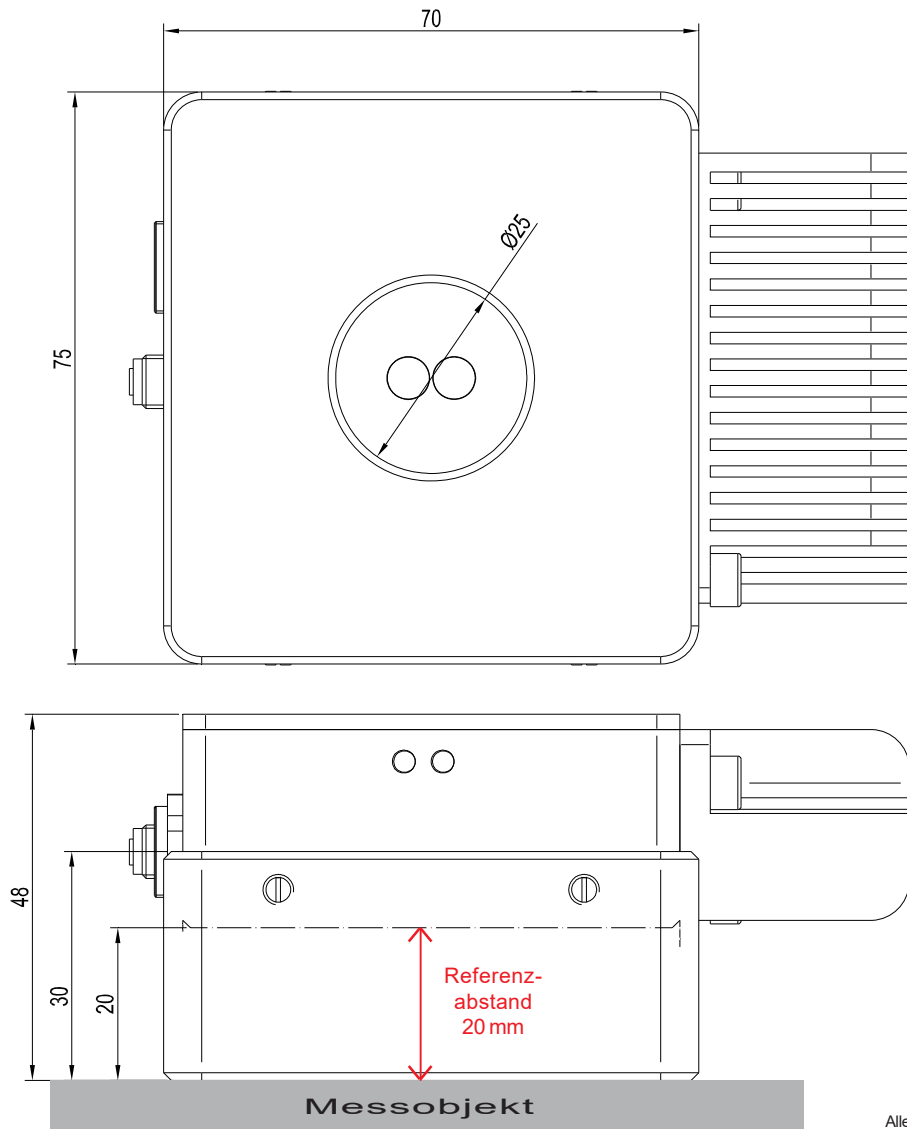
Alle Abmessungen in mm





Abmessungen

SPECTRO-1-20-UVC-DIL-OFL  
montiert auf Sensortyp  
SPECTRO-1-20-UVC-DIL



Alle Abmessungen in mm

