

GLOSS Serie

► GLOSS-20-20° GLOSS-20-20°-d...

- 20°-Glanzmessung (für hochglänzende Oberflächen)
- Arbeitsabstand 20 mm ± 10%
- Fremdlichtunempfindlich durch getaktetes Weißlicht
- Interne Referenz (damit optimale Lichtleistungsanpassung auf die jeweilige Objektoberfläche)
- Teachen von bis zu 7 Glanzgraden (oder Normvektoren)
- Parametrisierbar unter Windows®
- RS232-Schnittstelle (USB- und Ethernet-Converter optional)
- Kratzfeste Glasabdeckung der Optik
- Kompaktes und robustes Aluminiumgehäuse
- Senderleistung einstellbar oder regelbar (STATIC bzw. DYNAMIC)
- Mittelwertbildung zuschaltbar (bis zu ca. 32000 Werte gemittelt)
- Digitaleingang IN0 zum Teachen oder optional für Scope-Funktion
- Digitaleingang IN1 zur definierten Ausgabe des Analogsignals
- 3 Schaltausgänge (npn-/pnp-fähig, 100mA, kurzschlussfest)
- 1 Analogausgang 0...+10V oder 4...20mA proportional zum Glanzgrad parametrisierbar unter Windows®
- Kalibrierfunktion (Schwarzglas) mittels Kalibrieraufsatz (optional)
- Offline-Aufsatz (optional)



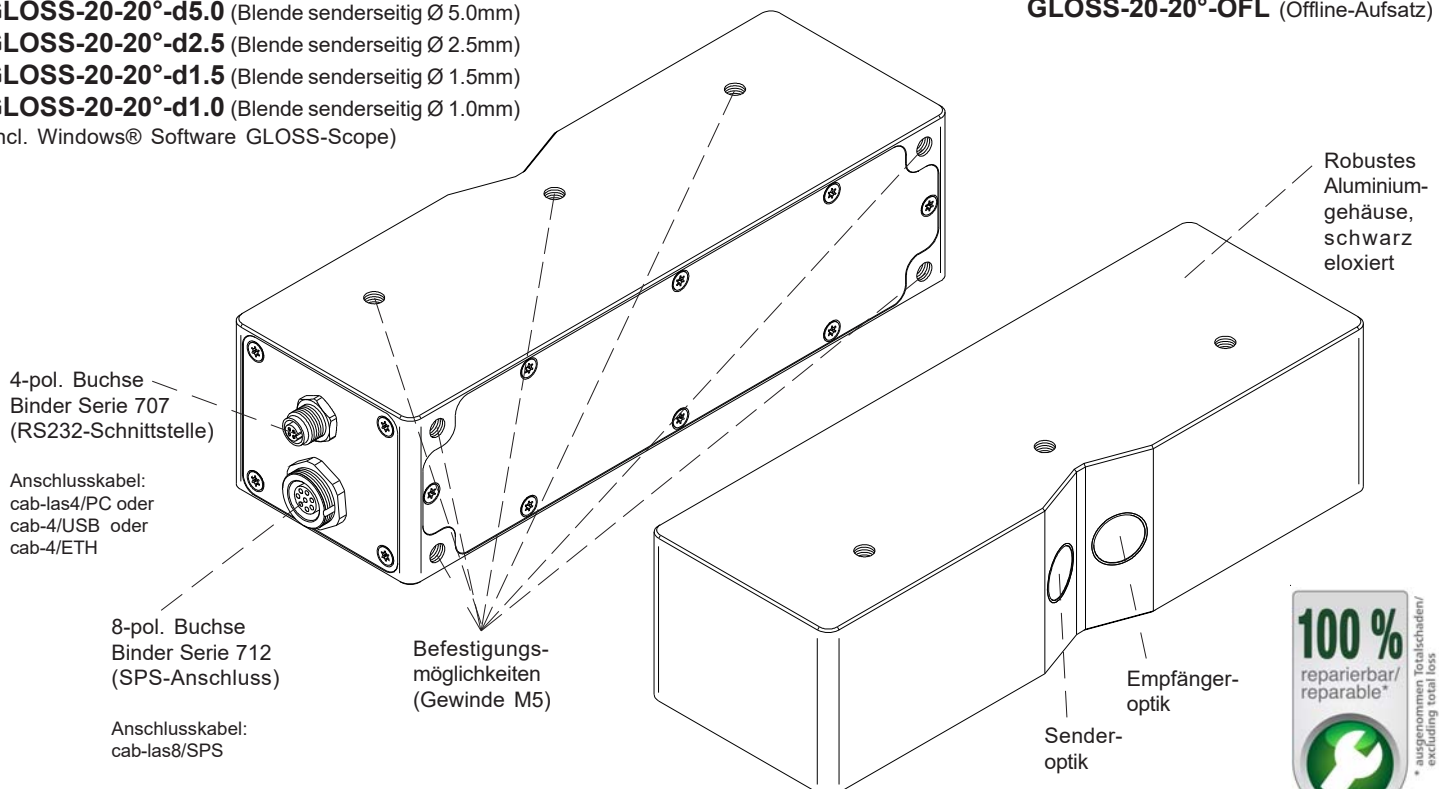
Aufbau

Produktbezeichnung:

- GLOSS-20-20°** (ohne Blende)
- GLOSS-20-20°-d5.0** (Blende senderseitig Ø 5.0mm)
- GLOSS-20-20°-d2.5** (Blende senderseitig Ø 2.5mm)
- GLOSS-20-20°-d1.5** (Blende senderseitig Ø 1.5mm)
- GLOSS-20-20°-d1.0** (Blende senderseitig Ø 1.0mm)
- (incl. Windows® Software GLOSS-Scope)

Zubehör: (S. 7-8)

- GLOSS-20-20°-CAL** (Kalibrieraufsatz)
- GLOSS-20-20°-OFL** (Offline-Aufsatz)



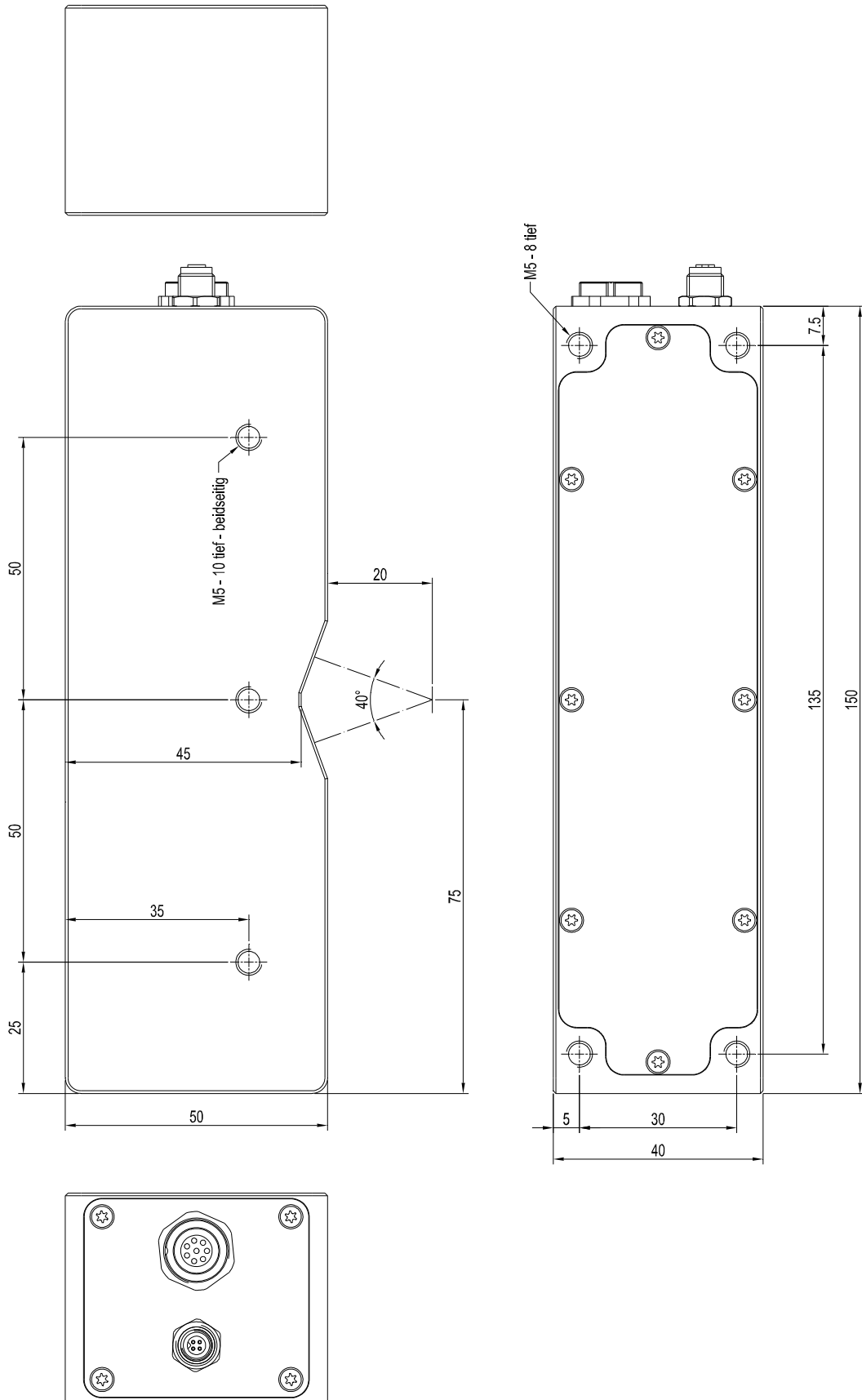


Technische Daten

Typ	GLOSS-20-20° / GLOSS-20-20°-d....					
Spannungsversorgung	+24VDC (± 10%), verpolsicher, überlastsicher					
Stromverbrauch	< 100 mA					
Max. Schaltstrom	100 mA, kurzschlussfest					
Schnittstelle	parametrierbar unter Windows					
Digitaleingänge (2x)	Digitaleingang IN0 zum Teachen oder optional für Scope-Funktion Digitaleingang IN1 zur definierten Ausgabe des Analogsignals					
Digitalausgänge (3x)	OUT0 ... OUT2: Qinv oder Q, einstellbar über PC-Software: Qinv: npn-hellschaltend (Öffner) / pnp-dunkelschaltend (Schließer) Q: pnp-hellschaltend (Öffner) / npn-dunkelschaltend (Schließer)					
Analogausgang (1x)	Spannungsausgang 0V...+10V oder Stromausgang 4mA...20mA (parametrierbar unter Windows®)					
Analoge Bandbreite	max. 90 kHz (-3 dB)					
Toleranzbereich für Digitalausgänge	RS232, parametrierbar unter Windows®					
Schaltzustandsanzeige	2 gelbe LEDs visualisieren den physikalischen Zustand der Ausgänge OUT0 und OUT1					
Scanfrequenz	LED-Betrieb AC (je nach Parametrierung):			LED-Betrieb DC (je nach Parametrierung):		
	Frequenz [Hz]	Digitalausgänge	Analogausgang	Frequenz [Hz]	Digitalausgänge	Analogausgang
	Max. 22 100	Aus	Aus	Max. 61 750	Aus	Aus
	Max. 22 000	An	Aus	Max. 52 800	An	Aus
	Max. 20 300	Aus	An	Max. 49 700	Aus	An
	Max. 20 200	An	An	Max. 43 700	An	An
	Gemessen wurde mit kleinster Verstärkung am Empfänger (AMP1). Bei der größten Verstärkung (AMP8) reduziert sich die Frequenz um den Faktor 5.			Die Frequenz ist unabhängig von der eingestellten Verstärkung am Empfänger.		
Schaltfrequenz	max. 60 kHz					
Mittelwertbildung	max. 32768 Werte, einstellbar über PC-Software					
Sender (Lichtquelle)	Weißlicht-LED					
Messbereich	20°: 0...2000 GU					
Reproduzierbarkeit	0...100 GU: ± 0,2 GU 100...2000 GU: ± 0,2 %					
Arbeitsabstand	typ. 20 mm ± 10 %					
Lichtspotgröße	GLOSS-20-20° : in 20 mm Arbeitsabstand: typ. 10 mm x 11 mm (elliptisch)					
	GLOSS-20-20°-d5.0 : in 20 mm Arbeitsabstand: typ. 5 mm x 5.5 mm (elliptisch)					
	GLOSS-20-20°-d2.5 : in 20 mm Arbeitsabstand: typ. 2.5 mm x 2.7 mm (elliptisch)					
	GLOSS-20-20°-d1.5 : in 20 mm Arbeitsabstand: typ. 1.5 mm x 1.6 mm (elliptisch)					
	GLOSS-20-20°-d1.0 : in 20 mm Arbeitsabstand: typ. 1 mm x 1.1 mm (elliptisch)					
Senderansteuerung	Wechsellichtbetrieb (LED MODE-AC) oder Gleichlichtbetrieb (LED MODE-DC), umschaltbar über PC-Software					
Senderleistung	parametrierbar unter Windows® (STATIC oder DYNAMIC)					
Optisches Filter	Tageslichtfilter (KG2)					
Pulsverlängerung	0 ... 100 ms (parametrierbar unter Windows®)					
Umgebungslicht	max. 5000 Lux					
Gehäuseabmessungen	LxBxH ca. 150 mm x 50 mm x 40 mm					
Gehäusematerial	Aluminium, schwarz eloxiert					
Schutzart	IP67					
Anschlusskabel	zur SPS: cab-las8/SPS oder cab-las8/SPS-w zum PC/RS232-Schnittstelle: cab-las4/PC oder cab-las4/PC-w zum PC/USB-Schnittstelle: cab-4/USB oder cab-4/USB-w zum PC/Ethernet-Schnittstelle: cab-4/ETH					
Steckerart	Verbindung zur SPS: 8-pol. Flanschdose (Binder Serie 712) Verbindung zum PC: 4-pol. Flanschdose (Binder Serie 707)					
Betriebstemperaturbereich	-20°C ... +55°C					
Lagertemperaturbereich	-20°C ... +85°C					
EMV-Prüfung nach	DIN EN 60947-5-2					

Abmessungen

GLOSS-20-20°
GLOSS-20-20°-d...



Alle Abmessungen in mm

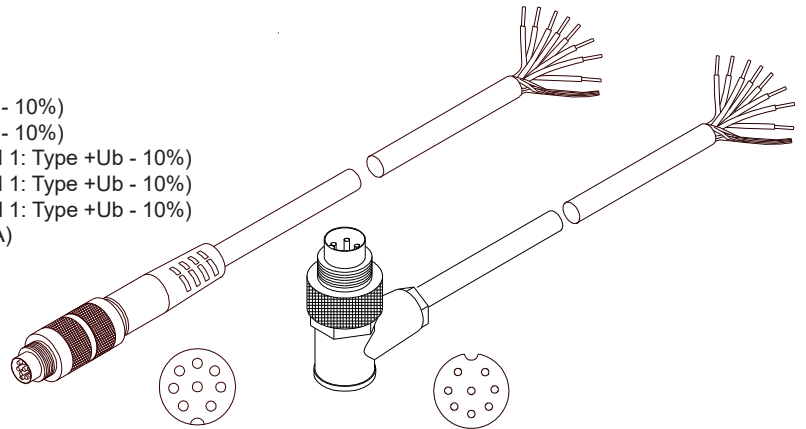
Anschlussbelegung

Anschluss an SPS:**8-pol. Buchse Binder Serie 712**

Pin:	Farbe:	Belegung:
1	weiß	GND (0V)
2	braun	+24VDC ($\pm 10\%$)
3	grün	IN0 (Digital 0: 0 ... 1V, Digital 1: +Ub - 10%)
4	gelb	IN1 (Digital 0: 0 ... 1V, Digital 1: +Ub - 10%)
5	grau	OUT0 (Digital 0: Type 0 ... 1V, Digital 1: Type +Ub - 10%)
6	rosa oder schwarz	OUT1 (Digital 0: Type 0 ... 1V, Digital 1: Type +Ub - 10%)
7	blau	OUT2 (Digital 0: Type 0 ... 1V, Digital 1: Type +Ub - 10%)
8	rot	ANALOG (0...+10V oder 4 ... 20mA)

Anschlusskabel:

cab-las8/SPS-(Länge) oder
cab-las8/SPS-w-(Länge) (90° gewinkelt)
(Standardlänge 2m)



cab-las8/SPS-...
(Länge max. 25m, Mantel: PU)

cab-las8/SPS-w-...
(Länge max. 25m, Mantel: PU)

Anschluss an PC:**4-pol. Buchse Binder Serie 707**

Pin:	Belegung:
1	+24VDC (+Ub, OUT)
2	GND (0V)
3	RxD
4	TxD

Anschluss über RS232-Schnittstelle am PC:

Anschlusskabel:
cab-las4/PC-(Länge) oder
cab-las4/PC-w-(Länge) (90° gewinkelt)
(Standardlänge 2m)

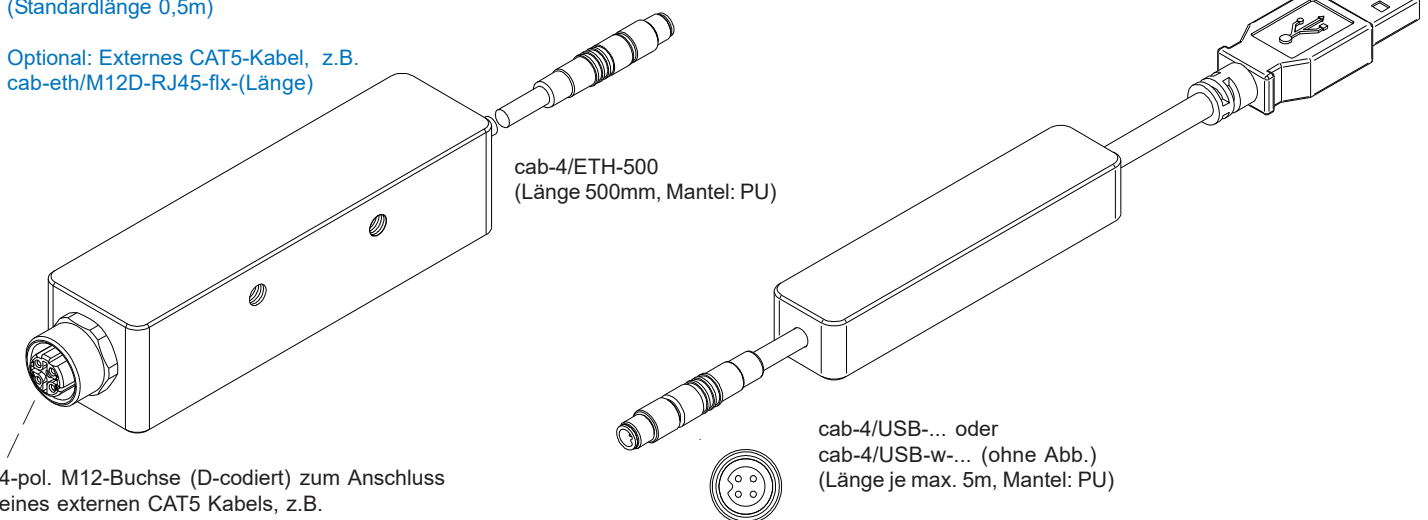
alternativ:**Anschluss über USB-Schnittstelle am PC:**

USB-Converter (incl. Treibersoftware):
cab-4/USB-(Länge) oder
cab-4/USB-w-(Länge) (90° gewinkelt)
(Standardlänge 2m)

alternativ:**Anschluss an lokales Netzwerk über Ethernet-Bus:**

Ethernet-Converter (incl. Software „SensorFinder“):
cab-4/ETH-500
(Standardlänge 0,5m)

Optional: Externes CAT5-Kabel, z.B.
cab-eth/M12D-RJ45-flx-(Länge)



cab-4/ETH-500
(Länge 500mm, Mantel: PU)

cab-4/USB-... oder
cab-4/USB-w-... (ohne Abb.)
(Länge je max. 5m, Mantel: PU)

4-pol. M12-Buchse (D-codiert) zum Anschluss
eines externen CAT5 Kabels, z.B.
cab-eth/M12D-RJ45-flx-(Länge)
(erhältlich in den Längen: 2m, 5m, 10m, 20m)

**Messwinkel****Für die Glanzsensoren der GLOSS Serie sind verschiedene Standard-Messwinkel erhältlich:**

- 20°: Für hochglänzende Oberflächen.
Ein 20°-Glanzsensor wird verwendet, wenn Glanzgrade >70GU ermittelt werden sollen.
Das heißt, ist der Glanzgrad gemessen mit einem 60°-Glanzmessgerät >70GU, wird ein 20°-Glanzsensor verwendet.
- 45°: TAPPI-Standard (Papierindustrie) für glänzende Oberflächen.
- 60°: Für halbgänzende Oberflächen.
Ein 60°-Glanzsensor wird verwendet, wenn Glanzgrade >10GU bis <70GU ermittelt werden sollen.
Bei dieser Variante handelt es sich um einen "Allrounder". Der 60°-Glanzsensor ist somit ein Standard für die meisten Anwendungen.
- 75°: TAPPI-Standard (Papierindustrie) für matte Oberflächen.
- 85°: Für matte Oberflächen.
Ein 85°-Glanzsensor wird verwendet, wenn Glanzgrade <10GU ermittelt werden sollen.
Das heißt, ist der Glanzgrad gemessen mit einem 60°-Glanzmessgerät <10GU, wird ein 85°-Glanzsensor verwendet.

[GU = Gloss Unit]

**Messprinzip****Messprinzip des Glanzsensors GLOSS-...:**

Bei den Standard GLOSS Sensoren wird mit Hilfe einer Weißlicht-LED ein weißer Lichtspot auf die zu kontrollierende Oberfläche projiziert. Ein Teil des vom Messobjekt direkt reflektierten Lichts wird nun mittels Empfangsoptik auf einen Empfänger gerichtet (Empfangsoptik ist im gleichen Winkel wie Sendeoptik zur Vertikalen angeordnet). Des Weiteren wird die diffuse Reflexion mit Hilfe einer weiteren Optik ermittelt.

Ein Sonderfall sind die GLOSS LAS Sensoren die über einen Laser als Lichtquelle verfügen. Diese ermöglichen einen sehr feinen Spot auf die zu kontrollierende Oberfläche. Auch hier wird die Direktreflexion des Lasers erfasst. Da die Laserdiode über eine interne Monitordiode verfügt braucht man bei diesen Sensoren keine weitere Optik welche die diffuse Reflexion ermittelt. Hier kann als Referenz der Vorgabewert für die Laserintensität herangezogen werden.

Dem GLOSS Sensor können optional bis zu 7 Glanzgrade oder Normvektoren "angelernt" werden. Der Glanzgrad bzw. der erkannte Normvektor wird an den Digitalausgängen ausgegeben. Zusätzlich wird der Glanzgrad analog von 0 bis 10V oder von 4mA bis 20mA ausgegeben.

Ein digitaler Eingang ermöglicht ein externes "Teachen" des Sensors. Alternativ kann man mit dem gleichen Eingang den Sensor triggern. Ein weiterer Eingang ermöglicht ein "Einfrieren" des analogen Ausgangssignals bei einer positiven Eingangsflanke.

Die Signalerfassung mit dem GLOSS Sensor ist sehr flexibel. Der Sensor kann z.B. im Wechsellicht Modus (AC Mode) betrieben werden. Hier ist der Sensor unabhängig gegen Fremdlicht. Auch ein Gleichlichtbetrieb (DC Mode) kann eingestellt werden. Hier ist der Sensor extrem schnell. Die stufenlose Einstellmöglichkeit der integrierten Lichtquelle sowie eine selektierbare Verstärkung des Empfängersignals und eine INTEGRAL Funktion ermöglichen eine Einstellung des Sensors auf nahezu jede Oberfläche.

Zur Glanzgraderkennung muss der Sensor kalibriert werden, dazu ist eine Referenzoberfläche erforderlich, welche per Definition einen Glanzgrad von ca. 100GU (Gloss Units) hat. Die Kalibrierung wird dann mit Hilfe der PC-Software durchgeführt. Eine Kalibrierung auf Fremdsysteme ist ebenfalls möglich. Diese Kalibrierung kann via PC-Software aktiviert werden oder nicht.

Die Sensoren der GLOSS Serie sind werkseitig kalibriert. Beim Verbindungsaufbau wird im Statusfenster in der Registerkarte CONNECT das Datum der nächsten Kalibrierung angezeigt. Für kontinuierlich exakte Messergebnisse empfehlen wir, die Kalibrierung im Intervall von 18 Monaten erneuern zu lassen und die Sensoren zum Kalibrieren einzusenden.

Es können wahlweise über RS232 oder Ethernet (mit Hilfe eines Ethernet-Converters) Parameter und Messwerte zwischen PC und Sensor ausgetauscht werden. Sämtliche Parameter können über die Schnittstelle im nichtflüchtigen EEPROM des Sensors abgelegt werden.

Die PC-Software erleichtert die Parametrisierung, die Diagnose und das Einjustieren des Sensorsystems (Oszilloskop-Funktion). Ferner verfügt die Software über die Funktion eines Datenrecorders, mit dessen Hilfe Daten automatisch aufgezeichnet werden und auf der Festplatte im PC gespeichert werden.

GLOSS Sensoren sind über einen Bereich von 0°C bis 80°C temperaturkompensiert.

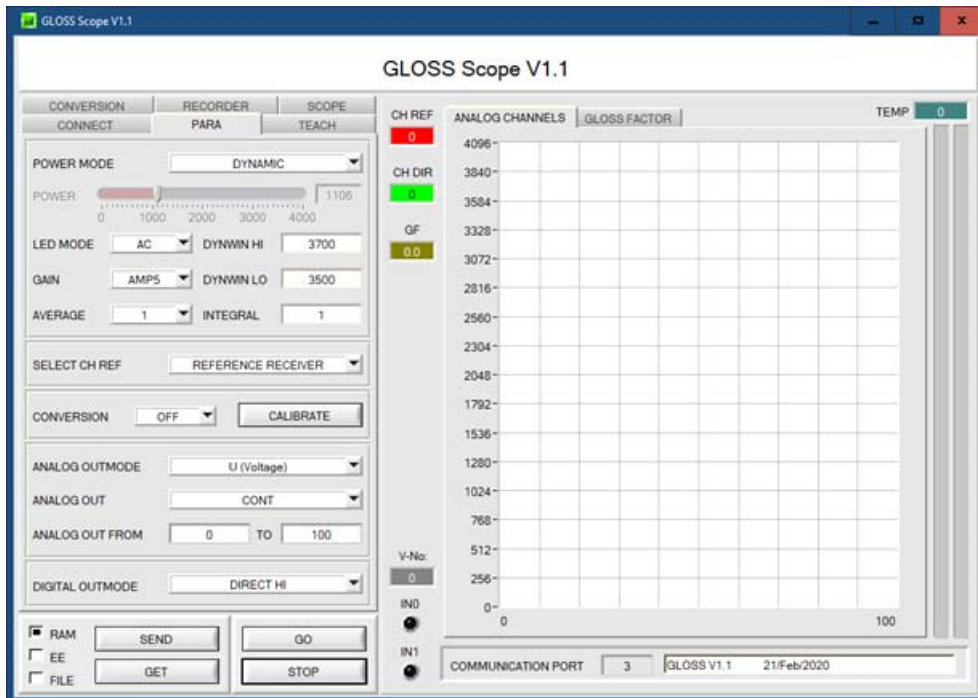
Sollte ein Firmware-Update erforderlich sein, kann dieses sehr einfach über RS232 auch im eingebauten Zustand des Sensorsystems durchgeführt werden.

Nach erfolgter Parametrisierung arbeitet der Sensor im STAND-ALONE Betrieb ohne PC weiter.

Parametrisierung

Windows®-Bedienoberfläche:

(Die aktuelle Softwareversion steht auf unserer Webseite zum Download bereit.)



Die Parametrisierung des Glanzsensors erfolgt unter Windows® mit Hilfe der Software GLOSS-Scope. Die Bedienoberfläche erleichtert den Teach-in-Vorgang am Sensor, außerdem unterstützt sie den Bediener bei der Justierung und Inbetriebnahme des Sensors.

Zur Visualisierung aller zum Parametrisieren wichtigen Daten stehen verschiedene Displays sowie ein graphisches Fenster zur Verfügung.

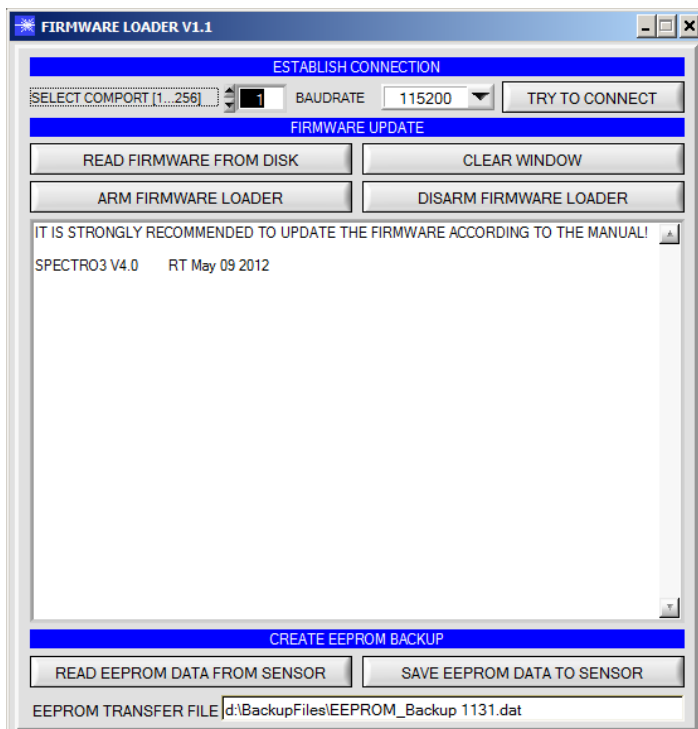
In der Registerkarte CONVERSION kann man dem Glanzfaktor GF Signal einen bestimmten Konvertierungswert zuordnen.

Die GLOSS-Scope Software beinhaltet einen Datenrekorder (Registerkarte RECORDER)

In der Registerkarte SCOPE wurde ein Oszilloskop nachgebildet.

Firmware-Update

Firmware-Update über die Software „Firmware Loader“:



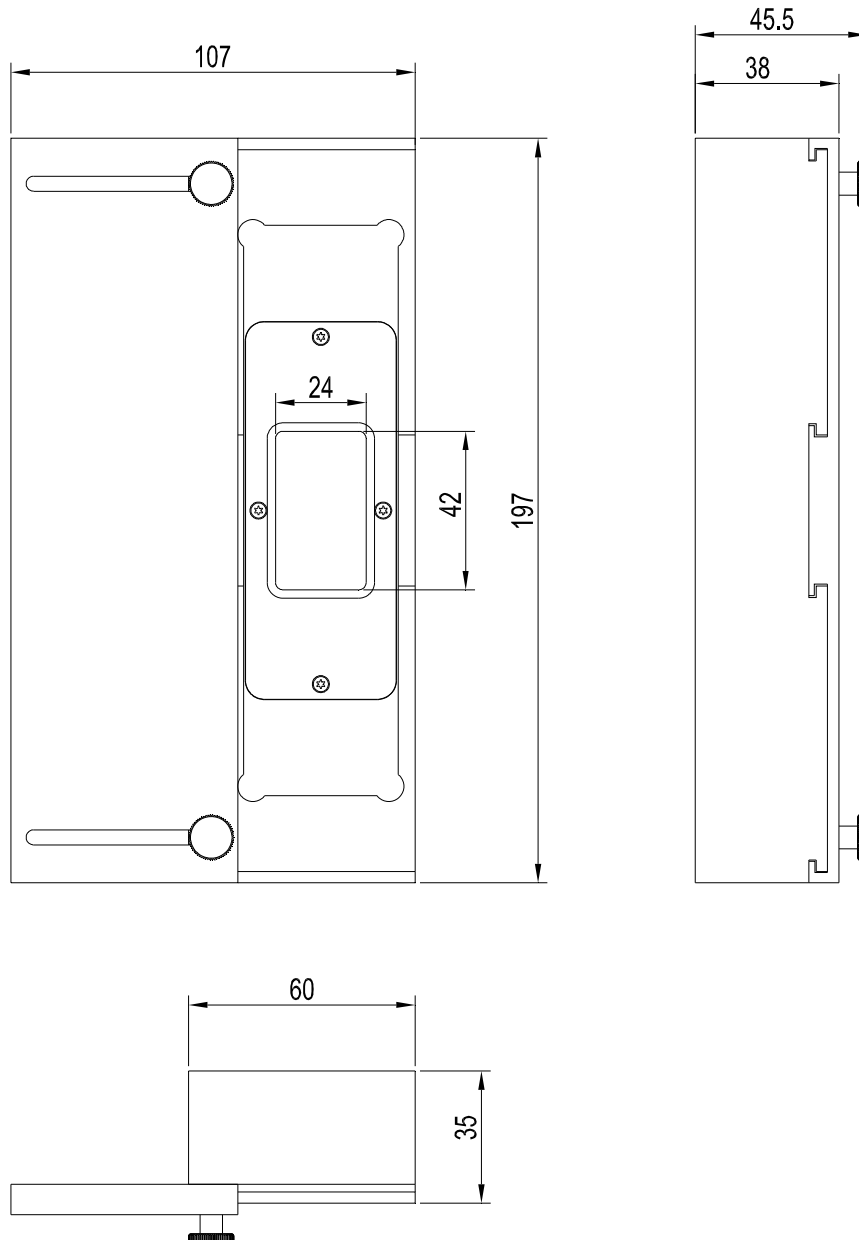
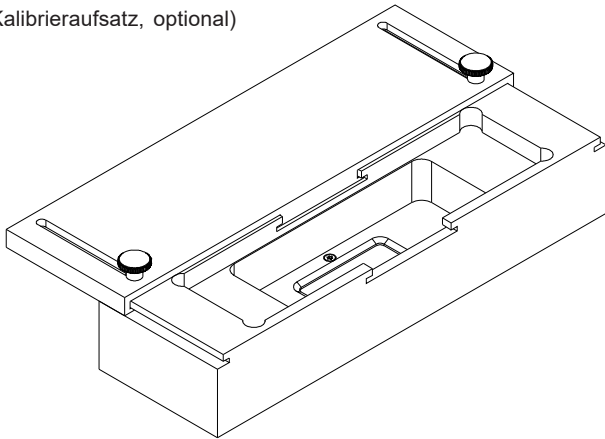
Die Software „Firmware Loader“ ermöglicht es dem Anwender, ein automatisches Firmwareupdate durchzuführen. Das Update wird dabei über die RS232 Schnittstelle durchgeführt.

Zum Firmwareupdate werden ein Initialisierungsfile (xxx.ini) sowie ein Firmwarefile (xxx.elf.S) benötigt. Diese Files sind vom Lieferanten erhältlich. In manchen Fällen wird ein zusätzliches Firmwarefile für den Programmspeicher (xxx.elf.p.S) benötigt, dieses File wird dann automatisch mit den beiden anderen Dateien zur Verfügung gestellt.



Kalibrieraufsatz

GLOSS-20-20°-CAL
(Kalibrieraufsatz, optional)



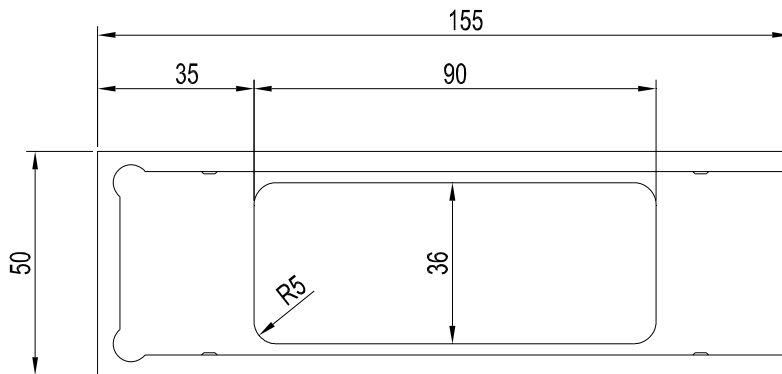
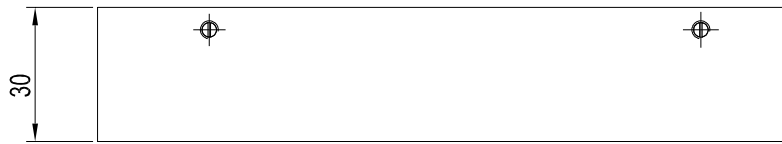
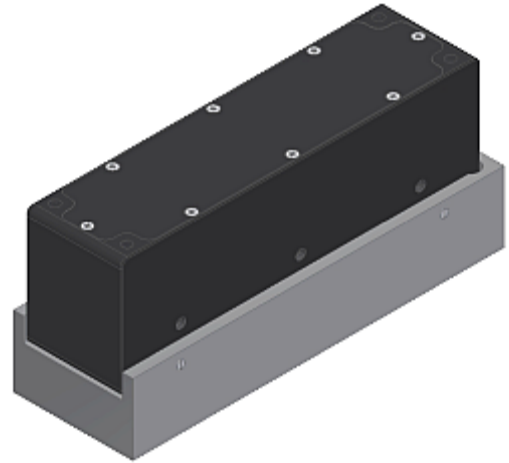
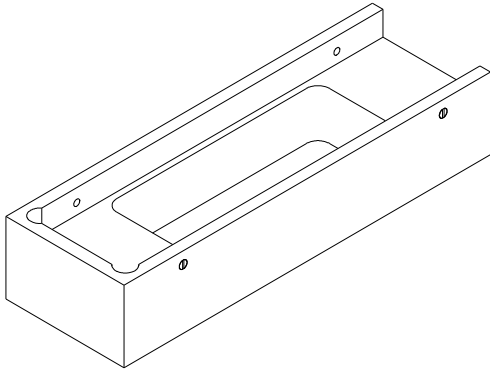
Alle Abmessungen in mm



Offline-Aufsatz

GLOSS-20-20°-OFL

(Offline-Aufsatz/Abstandshalter, optional)



Alle Abmessungen in mm