

# Zubehör

## ▶ EO-12

Externe Optik für Laser-Digitallichtschranken vom Typ D-LAS2-...-R (Empfänger)

Die große Empfangsoptik EO-12 mit 54 mm Durchmesser und eine entsprechend empfindliche D-LAS2 Empfänger-elektronik sichern ein Detektieren des Laserlichts. Desweiteren erfolgt eine einfache Ausrichtung auf den Empfänger mittels eines Reflektors (Typ CERO-RFL), der während des Justiervorgangs auf die EO-12 Optik aufgesetzt wird.

Robustes, schwarz eloxiertes Aluminiumgehäuse.



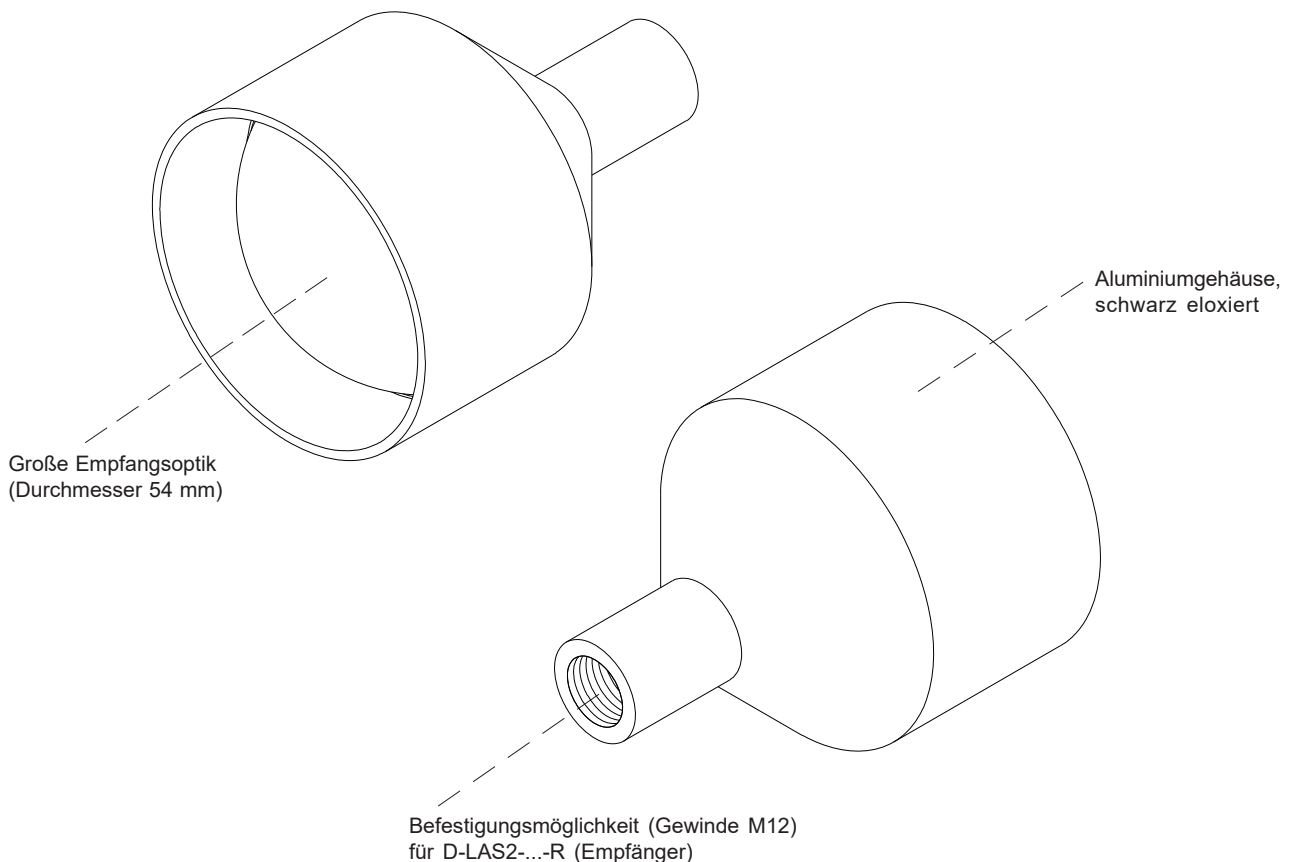
## Aufbau

### Produktbezeichnung:

**EO-12** (externe Optik für D-LAS2-...-R Empfänger)

### Zubehör:

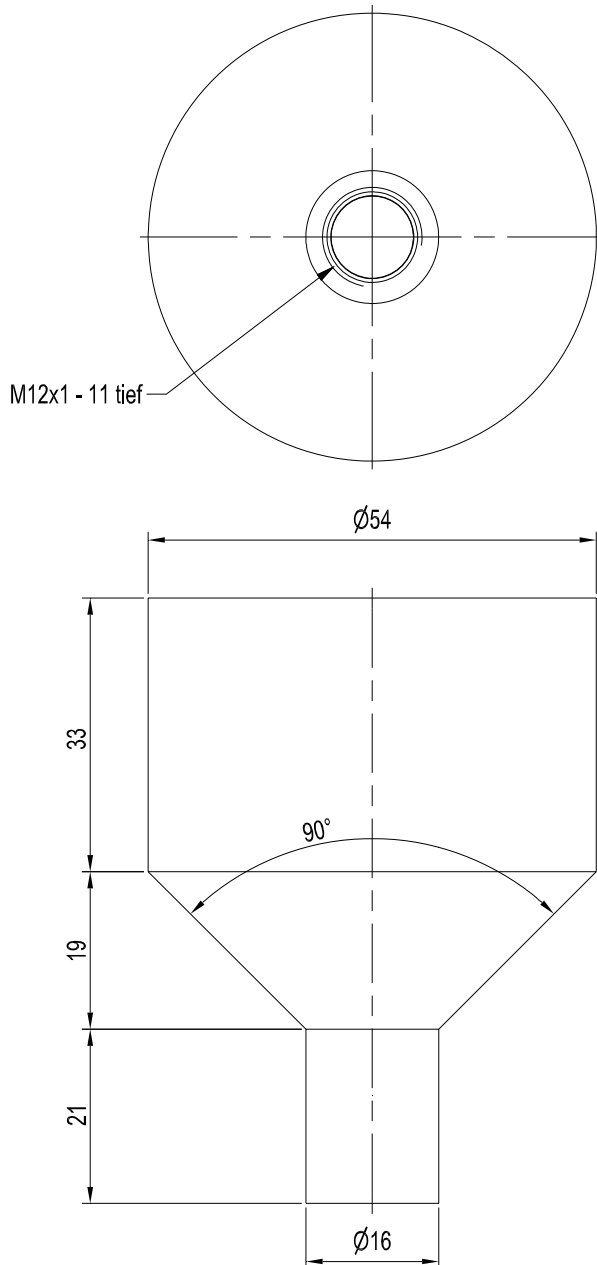
**CERO-RFL** (Reflektoraufsatz für EO-12)



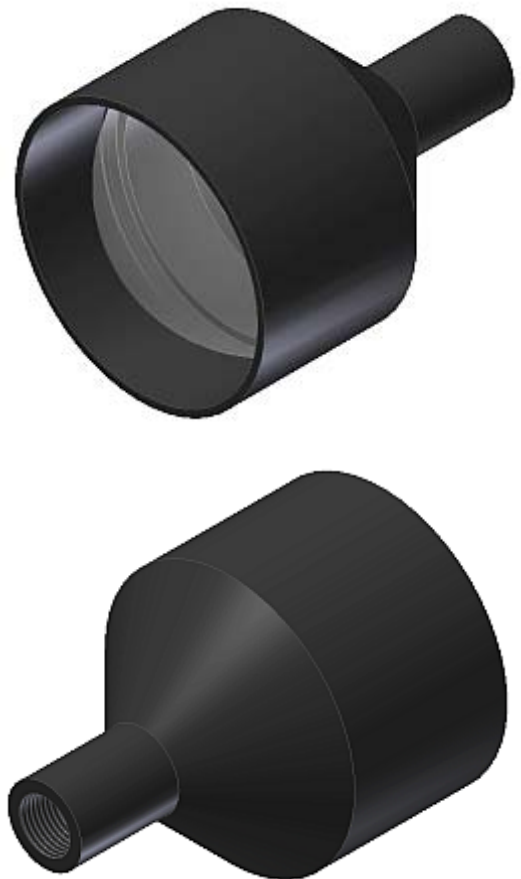


## Abmessungen

EO-12



Alle Abmessungen in mm



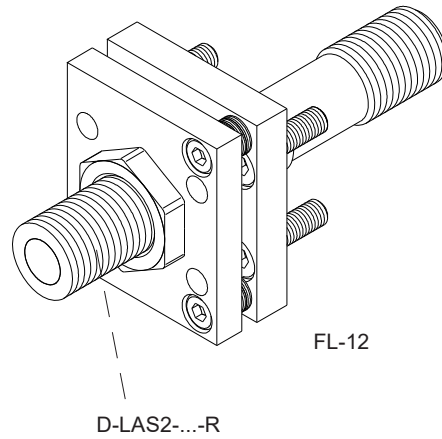
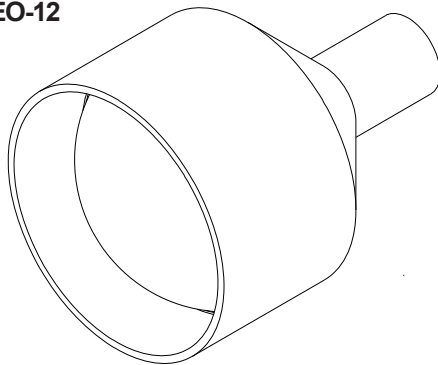
**Montage**

Verstellereinheiten für Montage der D-LAS Lichtschränke:

**FL-12** (Flachflansch, incl. Tellerfedern)

**WFL-12** (Winkelflansch, incl. Tellerfedern)

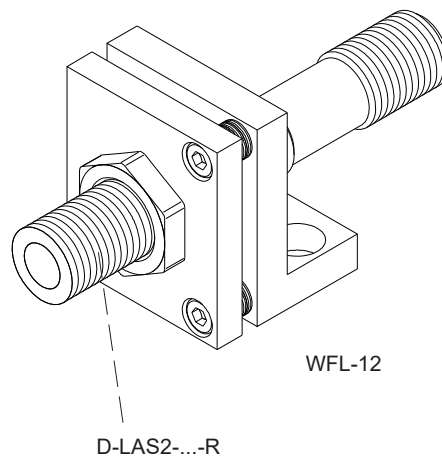
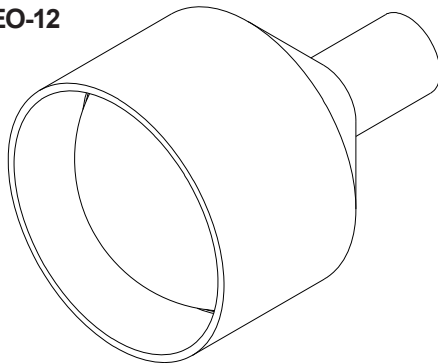
EO-12



FL-12

D-LAS2-...-R

EO-12



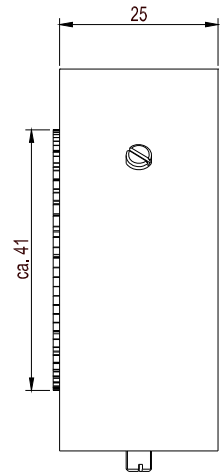
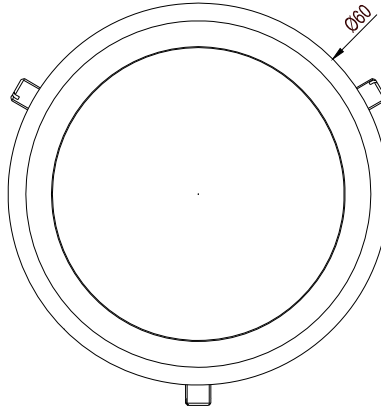
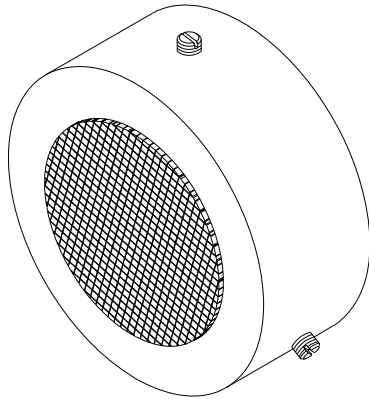
WFL-12

D-LAS2-...-R



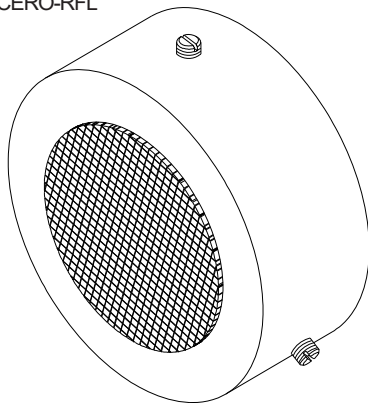
Reflektoraufsatz

Reflektoraufsatz für EO-12:  
CERO-RFL



Alle Abmessungen in mm

CERO-RFL



EO-12

