

SPECTRO Serie

► SPECTRO-1-FIO-UV-365/LP400-HP

- Arbeitsbereich typ. 1 mm ... 100 mm (abhängig von dem verwendeten UV-Lichtleiter sowie der Aufsatzoptik)
- Verschiedene UV-lichtleitfähige Reflexlicht-Lichtleiter verfügbar
- UV-LED, 365 nm (AC-, DC-Betrieb umschaltbar bzw. OFF für Selbstleuchter)
- Optisches Langpassfilter mit Grenzwellenlänge 400 nm
- Detektion von fluoreszierenden Objekten
- Hohe Scanfrequenz
- Graustufenerkennung (12-Bit-Auflösung)
- Fremdlichtunempfindlich (im AC-Bereich)
- Helligkeitsnachregelung zuschaltbar (STAT/DYN)
- Mittelwertbildung zuschaltbar (von 1 bis über 32000 Werte)
- TEACH-Möglichkeiten über PC oder SPS
- Schaltzustandsanzeige über 2 gelbe LEDs
- RS232-Schnittstelle (USB- oder Ethernet-Converter optional)
- Parametrisierbar über Windows® Software, Scope-Funktion
- Temperaturkompensiert
- Automatische Schwellennachführung zuschaltbar
- 2 Digitaleingänge (0V/+Ub)
- 2 Digitalausgänge (max. 60 kHz Schaltfrequenz)
- 1 Analogausgang (0V...+10V oder 4...20mA), Auswahl über Software
- Verschiedene Schaltschwellenfunktionen (Fenster, obere/untere Schwelle)
- Integrierte Kühlvorrichtung zum Schutz vor Überhitzen des Sensors



Aufbau

Produktbezeichnung:

SPECTRO-1-FIO-UV-365/LP400-HP

(incl. Windows® PC-Software SPECTRO1-Scope)

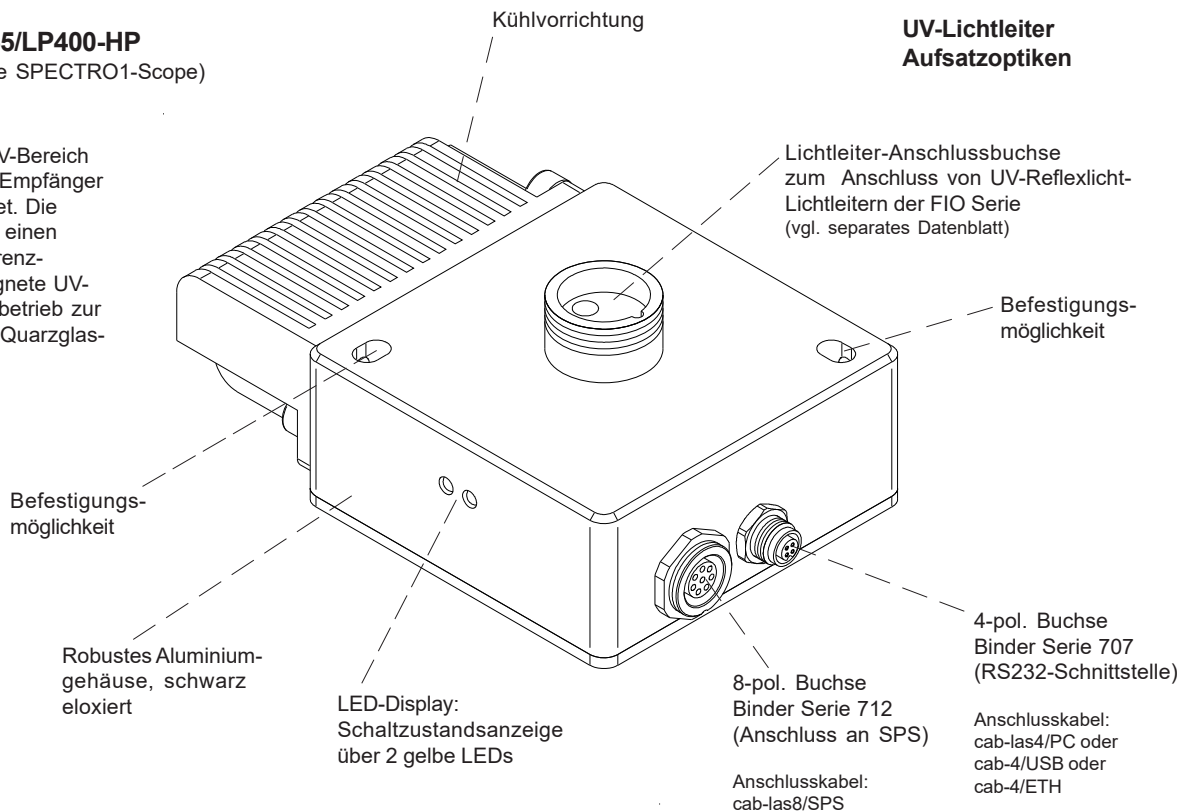
UV-365/LP400:

Der Sender liegt hierbei im UV-Bereich (365 nm), während sich der Empfänger im sichtbaren Bereich befindet. Die Empfängerseite verfügt über einen Langpassfilter mit 400 nm Grenzwellenlänge. Es stehen geeignete UV-Lichtleiter für den Reflexlichtbetrieb zur Verfügung. Hierbei wird auf Quarzglasfasern zurückgegriffen.

HP: High Power


Zubehör: (S. 8-10)

UV-Lichtleiter Aufsatzoptiken

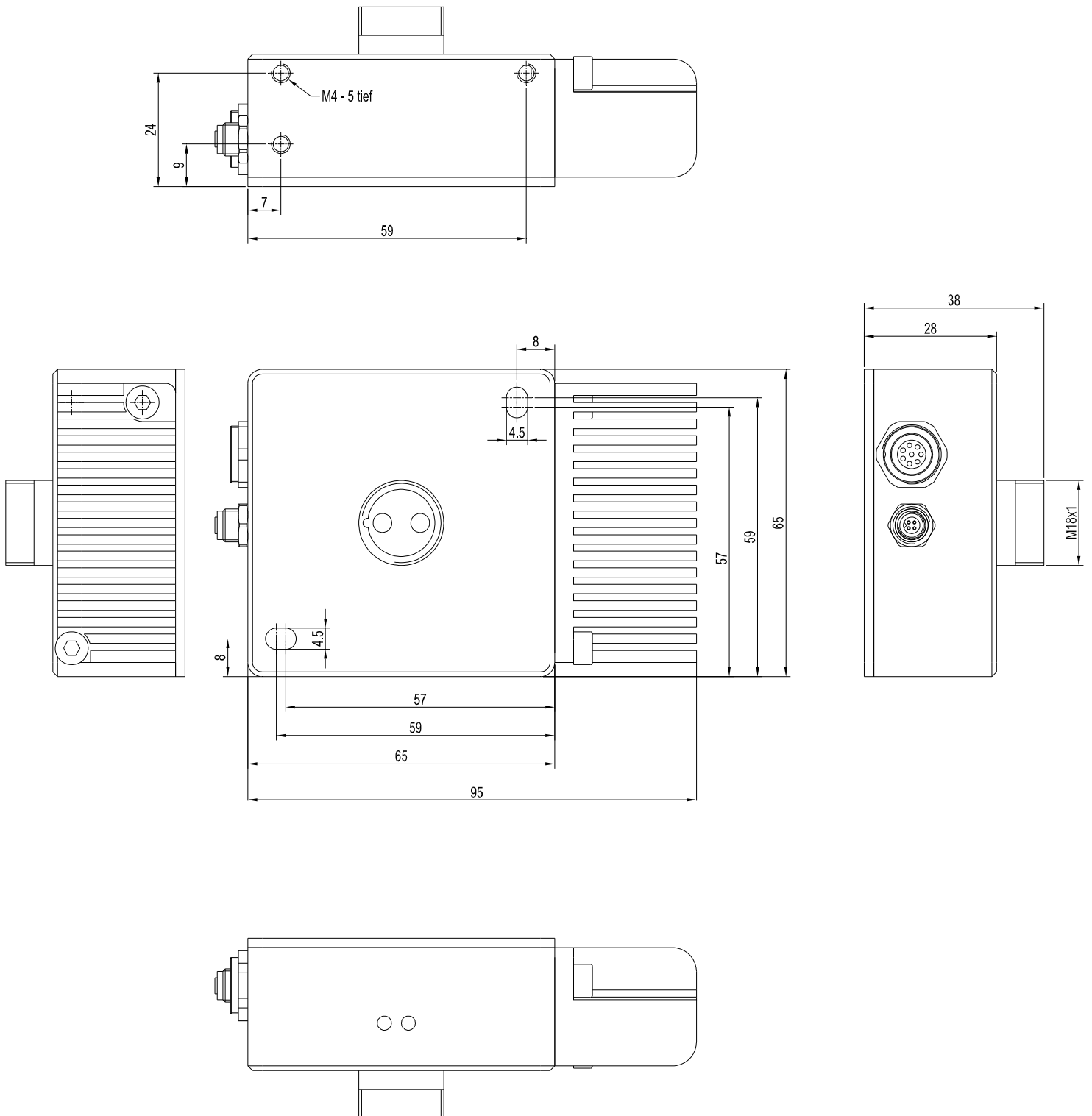




Technische Daten

Typ	SPECTRO-1-FIO-UV-365/LP400-HP					
Spannungsversorgung	+24VDC (± 10%), verpolsicher, überlastsicher					
Stromverbrauch	< 220 mA					
Max. Schaltstrom	100 mA, kurzschlussfest					
Schaltzustandsanzeige	2 gelbe LEDs visualisieren den physikalischen Zustand der Ausgänge OUT0 und OUT1					
Digitaleingänge (2x)	IN0 und IN1 (Pin 3 und 4): digital (0V/+24V)					
Digitalausgänge (2x)	OUT0 und OUT1 (Pin 5 und 6): digital (0V/+Ub), npn-, pnp-fähig (Hell-, Dunkelschaltung umschaltbar)					
Analogausgang (1x)	ANALOG (Pin 8): Spannung 0 ... +10V oder Strom 4 ... 20mA, wählbar über PC-Software					
Schnittstelle	RS232					
Pulsverlängerung	0 ... 100 ms, einstellbar über PC-Software					
Mittelwertbildung	max. 32768 Werte, einstellbar über PC-Software					
Scanfrequenz (LED Betrieb AC, DC oder OFF, umschaltbar über PC-Software)	LED-Betrieb AC (je nach Parametrierung):			LED-Betrieb DC und OFF (je nach Parametrierung):		
	Frequenz [Hz]	Digitalausgänge	Analogausgang	Frequenz [Hz]	Digitalausgänge	Analogausgang
	Max. 50 000	Aus	Aus	Max. 175 000	Aus	Aus
	Max. 48 000	An	Aus	Max. 135 000	An	Aus
	Max. 42 000	Aus	An	Max. 100 000	Aus	An
	Max. 41 000	An	An	Max. 85 000	An	An
	Gemessen wurde mit kleinster Verstärkung am Empfänger (AMP1). Bei der größten Verstärkung (AMP8) reduziert sich die Frequenz um den Faktor 10.			Die Frequenz ist unabhängig von der eingestellten Verstärkung am Empfänger.		
Schaltfrequenz	max. 60 kHz					
Analoge Bandbreite	max. 90 kHz (-3 dB)					
Sender (Lichtquelle)	UV-LED, 365 nm					
Senderansteuerung	umschaltbar über PC-Software: Wechsellichtbetrieb (LED MODE-AC), Gleichlichtbetrieb (LED MODE-DC), OFF-Betrieb (LED MODE-OFF)					
Objektstand (Messbereich)	mit Reflexlicht-Lichtleiter: typ. 1 mm ... 100 mm (abhängig von Lichtleiter und Aufsatzoptik)					
Filter	Langpassfilter mit Grenzwellenlänge 400 nm					
Empfänger	Fotodiode					
Empfänger-Verstärkungsfaktorumschaltung	8 Stufen (AMP1 ... AMP8), einstellbar über PC-Software					
Umgebungslicht	max. 5000 Lux					
Lichtfleckgröße	typ. Ø 1 mm ... Ø 10 mm abhängig vom verwendeten Lichtleiter und der jeweiligen Aufsatzoptik (siehe Katalog FIO Serie)					
Reproduzierbarkeit	2 digits bei 12-Bit-A/D-Wandlung					
Gehäuseabmessungen	LxBxH ca. 95 mm x 65 mm x 38 mm (incl. Lichtleiteradapter M18x1, ohne Anschlussbuchsen)					
Gehäusematerial	Aluminium, schwarz eloxiert					
Schutzart	IP64					
Anschlusskabel	zur SPS: cab-las8/SPS oder cab-las8/SPS-w zum PC/RS232-Schnittstelle: cab-las4/PC oder cab-las4/PC-w zum PC/USB-Schnittstelle: cab-4/USB oder cab-4/USB-w zum PC/Ethernet-Schnittstelle: cab-4/ETH					
Steckerart	Verbindung zur SPS: 8-pol. Flanschdose (Binder Serie 712) Verbindung zum PC: 4-pol. Flanschdose (Binder Serie 707)					
Betriebstemperaturbereich	-20°C ... +55°C					
Lagertemperaturbereich	-20°C ... +85°C					
EMV-Prüfung nach	DIN EN 60947-5-2 					

Abmessungen



Alle Abmessungen in mm

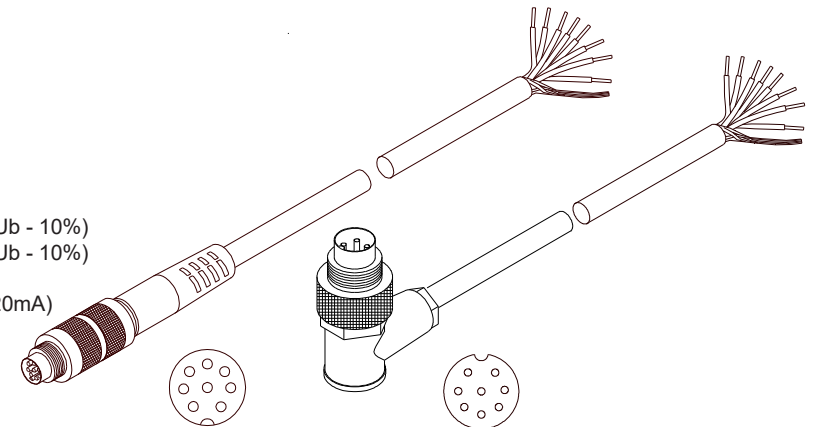


Anschlussbelegung

Anschluss an SPS: 8-pol. Buchse Binder Serie 712

Pin:	Farbe:	Belegung:
1	weiß	GND (0V)
2	braun	+24VDC ($\pm 10\%$)
3	grün	IN0 (Digital 0: 0 ... 1V, Digital 1: +Ub - 10%)
4	gelb	IN1 (Digital 0: 0 ... 1V, Digital 1: +Ub - 10%)
5	grau	OUT0 (Digital 0: Type 0 ... 1V, Digital 1: Type +Ub - 10%)
6	rosa	OUT1 (Digital 0: Type 0 ... 1V, Digital 1: Type +Ub - 10%)
7	blau	not connected
8	rot	ANALOG (Spannung 0...+10V <u>oder</u> Strom 4...20mA)

Anschlusskabel:
cab-las8/SPS-(Länge) oder
cab-las8/SPS-w-(Länge) (90° gewinkelt)
(Standardlänge 2m)



cab-las8/SPS-...
(Länge max. 25m, Mantel: PU)

cab-las8/SPS-w-...
(Länge max. 25m, Mantel: PU)

Anschluss an PC: 4-pol. Buchse Binder Serie 707

Pin:	Belegung:
1	+24VDC (+Ub, OUT)
2	GND (0V)
3	RxD
4	TxD

Anschluss über RS232-Schnittstelle am PC:

Anschlusskabel:
cab-las4/PC-(Länge) oder
cab-las4/PC-w-(Länge) (90° gewinkelt)
(Standardlänge 2m)

alternativ:

Anschluss über USB-Schnittstelle am PC:

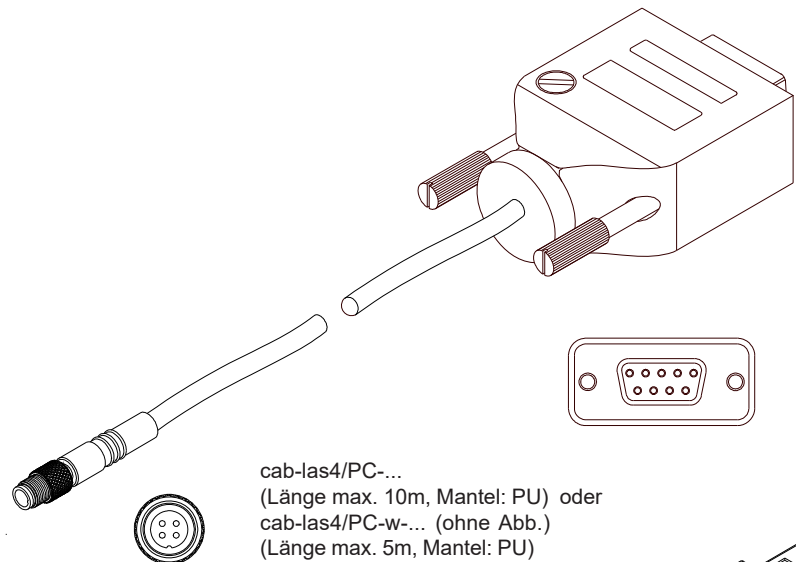
USB-Converter (incl. Treibersoftware):
cab-4/USB-(Länge) oder
cab-4/USB-w-(Länge) (90° gewinkelt)
(Standardlänge 2m)

alternativ:

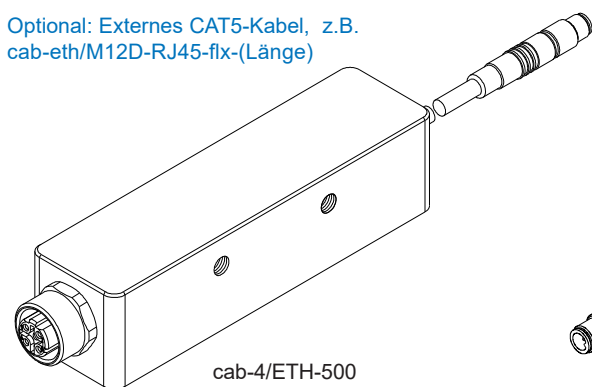
Anschluss an lokales Netzwerk über Ethernet-Bus:

Ethernet-Converter (incl. Software „SensorFinder“):
cab-4/ETH-500
(Standardlänge 0,5m)

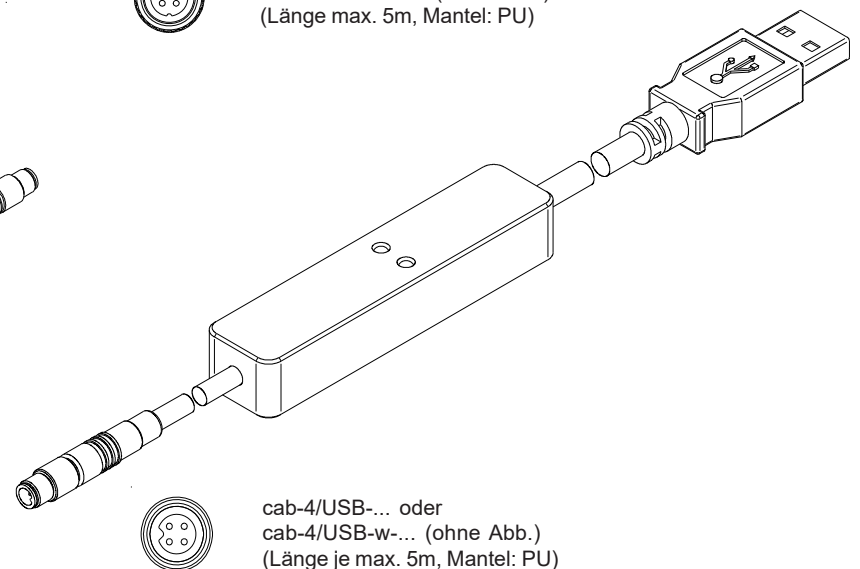
Optional: Externes CAT5-Kabel, z.B.
cab-eth/M12D-RJ45-flx-(Länge)



cab-las4/PC-...
(Länge max. 10m, Mantel: PU) oder
cab-las4/PC-w-... (ohne Abb.)
(Länge max. 5m, Mantel: PU)



cab-4/ETH-500
(Länge 0,5m, Mantel: PU)
4-pol. M12-Buchse (D-codiert)
zum Anschluss eines externen
CAT5 Kabels, z.B.
cab-eth/M12D-RJ45-flx-(Länge)



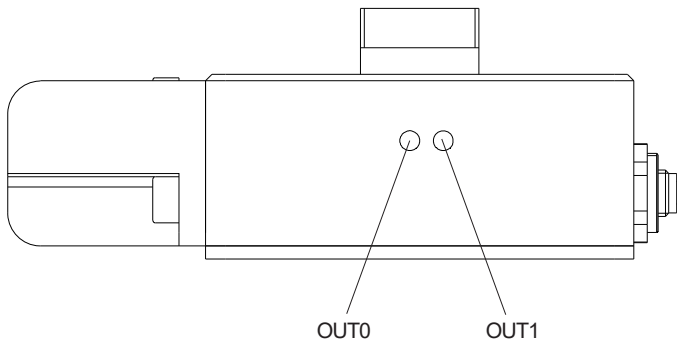
cab-4/USB-... oder
cab-4/USB-w-... (ohne Abb.)
(Länge je max. 5m, Mantel: PU)



LED-Display

LED-Display:

Die beiden LEDs visualisieren den physikalischen Zustand der Ausgänge OUT0 und OUT1.



Messprinzip

Messprinzip der Sensoren der SPECTRO-1 Serie:

Sensoren der SPECTRO-1 Serie sind einkanalig aufgebaut. D.h. sie erfassen das Analogsignal von einem Empfänger und werten dieses aus. Als Sender können dabei verschiedene Lichtquellen wie z.B. Weißlicht, UV-Licht, IR-Licht oder aber auch ein Laser dienen. Der Empfänger ist dem Sender entsprechend angepasst.

Das erfasste Analogsignal wird über einen Spannungsausgang und über einen Stromausgang ausgegeben.

Mit Hilfe der Software können verschiedene Auswertemodi für das Analogsignal gewählt werden.

Über 2 digitale Ausgänge wird der Zustand des Analogsignals abhängig vom Auswertemodus ausgegeben.

Ein digitaler Eingang ermöglicht ein externes „Teachen“ des Sensors.

Ein weiterer Eingang ermöglicht ein „Einfrieren“ des analogen Ausgangssignals bei einer positiven Eingangsflanke.

Die Signalerfassung mit dem SPECTRO-1 Sensor ist sehr flexibel. Der Sensor kann z.B. im Wechsellicht Modus (AC Mode) betrieben werden. Hier ist der Sensor unabhängig gegen Fremdlicht. Auch ein Gleichlichtbetrieb (DC Mode) kann eingestellt werden. Hier ist der Sensor extrem schnell. Eine OFF Funktion schaltet die integrierte Lichtquelle am Sensor aus und wechselt in den DC-Betrieb, dann kann der Sensor so genannte „Selbstleuchter“ erkennen. Die stufenlose Einstellmöglichkeit der integrierten Lichtquelle sowie eine selektierbare Verstärkung des Empfängersignals und eine INTEGRAL Funktion ermöglichen eine Einstellung des Sensors auf nahezu jede Oberfläche oder jeden „Selbstleuchter“.

Ein Mikrokontroller sorgt für eine 12-Bit Analog/Digital-Wandlung des Analogsignals, dadurch kann das Signal aufgezeichnet und ausgewertet werden. Zusätzlich bietet der SPECTRO-1 Sensor verschiedene Optionen zur intelligenten Signalaufarbeitung wie z.B. Verschmutzungskompensation.

Es können wahlweise über RS232 oder Ethernet (mit Hilfe eines Ethernet-Converters) Parameter und Messwerte zwischen PC und Sensor ausgetauscht werden. Sämtliche Parameter können über die Schnittstelle im nichtflüchtigen EEPROM des Sensors abgelegt werden.

Die PC-Software erleichtert die Parametrisierung, die Diagnose und das Einstellen des Sensorsystems (Oszilloskop-Funktion). Ferner verfügt die Software über die Funktion eines Datenrecorders, mit dessen Hilfe Daten automatisch aufgezeichnet werden und auf der Festplatte im PC gespeichert werden.

SPECTRO-1 Sensoren sind über einen Bereich von 0°C bis 80°C temperaturkompensiert.

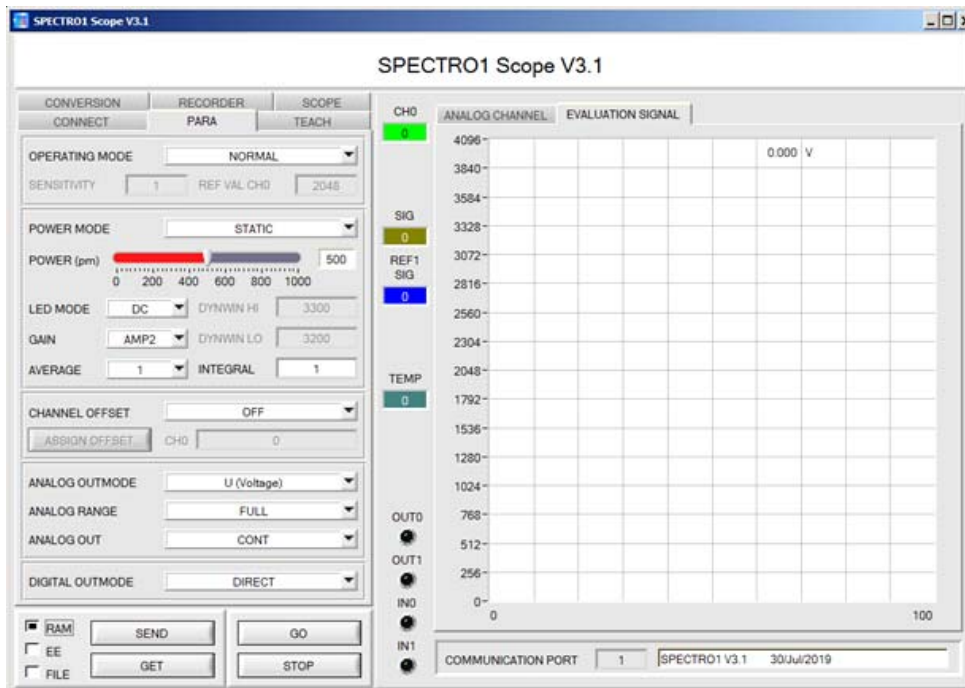
Nach erfolgter Parametrisierung arbeitet der Sensor im STAND-ALONE Betrieb ohne PC weiter.



Parametrisierung

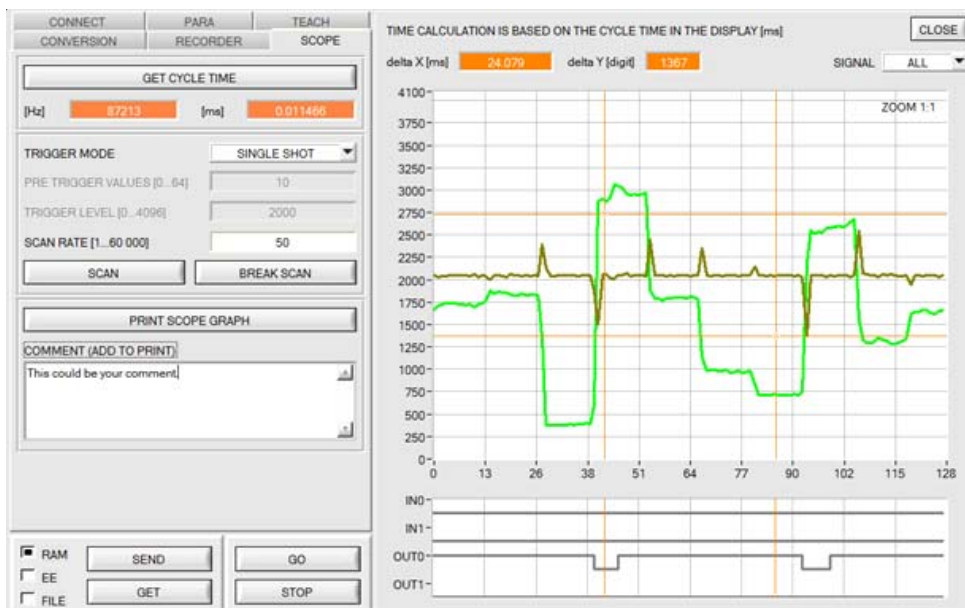
Windows®-Bedienoberfläche:

(Die aktuelle Softwareversion steht auf unserer Webseite zum Download bereit.)



Die PC-Software erleichtert die Parametrisierung, die Diagnose und das Einjustieren des Sensorsystems (Oszilloskop-Funktion). Ferner verfügt die Software über die Funktion eines Datenrecorders, mit dessen Hilfe Daten automatisch aufgezeichnet werden und auf der Festplatte im PC gespeichert werden.

Es können wahlweise über RS232 oder Ethernet (mit Hilfe eines Ethernet-Converters) Parameter und Messwerte zwischen PC und Sensor ausgetauscht werden. Sämtliche Parameter können über die Schnittstelle im nichtflüchtigen EEPROM des Sensors abgelegt werden.

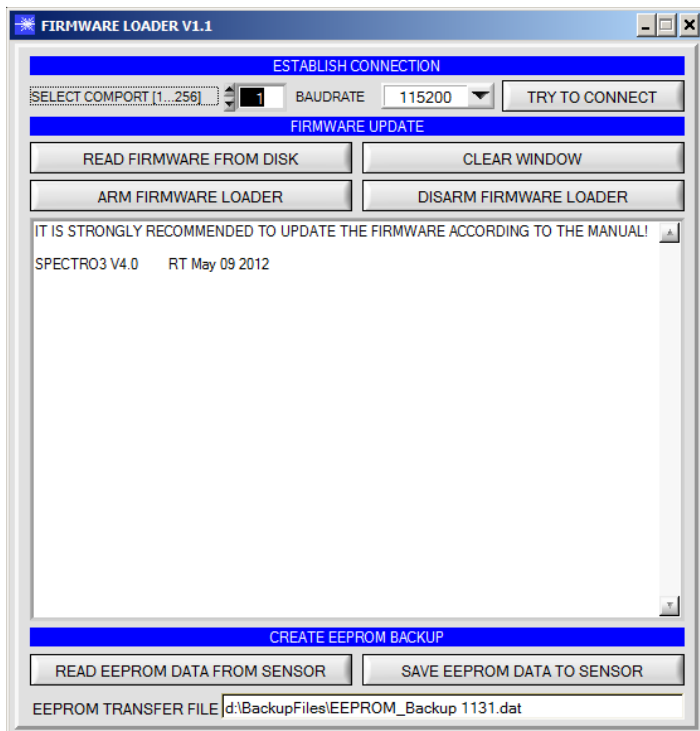


In der Registerkarte SCOPE wurde ein Oszilloskop nachgebildet



Firmware-Update

Firmware-Update über die Software „Firmware Loader“:



Die Software „Firmware Loader“ ermöglicht es dem Anwender, ein automatisches Firmwareupdate durchzuführen. Das Update wird dabei über die RS232 Schnittstelle durchgeführt.

Zum Firmwareupdate werden ein Initialisierungsfile (xxx.ini) sowie ein Firmwarefile (xxx.elf.S) benötigt. Diese Files sind vom Lieferanten erhältlich. In manchen Fällen wird ein zusätzliches Firmwarefile für den Programmspeicher (xxx.elf.p.S) benötigt, dieses File wird dann automatisch mit den beiden anderen Dateien zur Verfügung gestellt.



UV-Lichtleiter

Verfügbare Standard-Lichtleiter (FIO Serie)

(weitere Lichtleiter-Typen auf Anfrage erhältlich)

UV-Reflexlicht-Lichtleiter

R-S-A1.1-(1.5)-...-22°-UV

R-S-A2.0-(2.5)-...-22°-UV

R-S-A3.0-(3.0)-...-22°-UV

R-S-R1.1-(3x0.5)-...-22°-UV

R-S-R2.1-(6x1)-...-22°-UV

(jeweils erhältlich in Standardlänge 600mm oder 1200mm)

Bitte beachten:

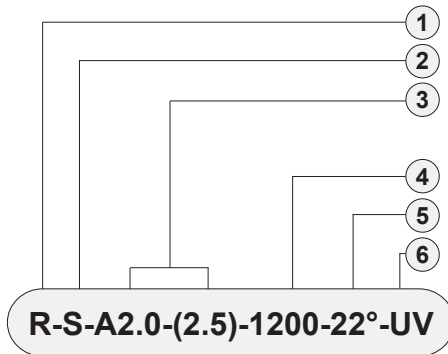
Für den Betrieb mit dem SPECTRO-1-FIO-365/LP400-HP sind ausschließlich UV-Reflexlicht-Lichtleiter mit einem Strahlöffnungswinkel von 22° geeignet!



Merkmale:

Lichtleitende Glasfasern sind optische Bauelemente, die nach dem Prinzip der Totalreflexion die Übertragung von Licht auf beliebig gekrümmtem Weg ermöglichen. Die einzelne Faser besteht aus hochbrechendem Kernglas und niedrigbrechendem Mantelglas. Die innerhalb des Grenzwinkels ins Kernglas eintretenden Lichtstrahlen werden durch Reflexion an den Berührungsf lächen Kern/Mantel durch die Faser geleitet (Stufen-Index Faser). Die hochflexiblen Lichtleiter bestehen aus gebündelten Einzel-Glasfasern. Die Enden sind jeweils in einem Tastkopf und einem Stecker verklebt. Die Stirnflächen sind optisch poliert. Zum Schutz gegen mechanische, chemische oder thermische Zerstörungen sind die Lichtleiter mit einem entsprechenden Schutzmantel konfektioniert.

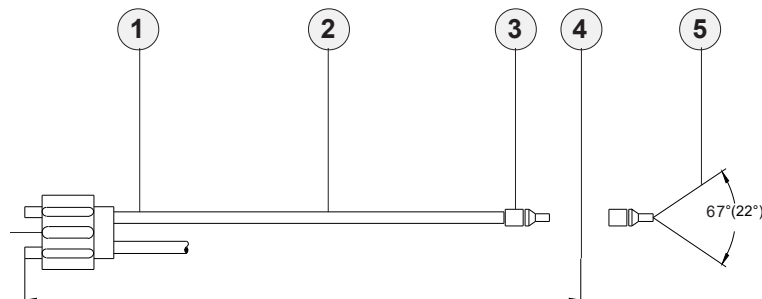
Bestellschlüssel:



R-S-A2.0-(2.5)-1200-22°-UV

Lichtleiter-Bestellbezeichnung

(Ausführliche Beschreibung der verschiedenen Lichtleitertypen siehe Katalog „FIO Serie“)



Adapter-Abmessungen

Aufsatzoptiken (z.B. Fokuslinse, Reflexoptik, Prismenoptik)

Übersicht: Lichtwellenleiter im Reflexlichtbetrieb

Übersicht: Lichtwellenleiter im Durchlichtbetrieb

Wichtige Einbauhinweise

vgl. Katalog FIO Serie
 vgl. Katalog FIO Serie
 vgl. Katalog FIO Serie
 vgl. Katalog FIO Serie
 vgl. Katalog FIO Serie



Aufsatzoptiken

Aufsatzoptiken für UV-Reflexlicht-Lichtleiter (22°-UV):



KL-3-A2.0
KL-4-A1.1
KL-5-R1.1
KL-8-R2.1
KL-9-A3.0



KL-M8-A1.1



KL-M12-A1.1
KL-M12-A2.0
KL-M12-A3.0
KL-M12-R1.1



KL-M12-XL-A1.1
KL-M12-XL-A2.0
KL-M12-XL-R1.1



KL-M18-A1.1
KL-M18-A2.0
KL-M18-A3.0
KL-M18-R1.1
KL-M18-R2.1



KL-M18-XL-A1.1
KL-M18-XL-A2.0
KL-M18-XL-A3.0
KL-M18-XL-R1.1
KL-M18-XL-R2.1



KL-M34-A1.1
KL-M34-A2.0
KL-M34-A3.0
KL-M34-R1.1
KL-M34-R2.1



KL-M34-XL-A1.1
KL-M34-XL-A2.0
KL-M34-XL-A3.0
KL-M34-XL-R1.1
KL-M34-XL-R2.1



KL-M34/62-A1.1
KL-M34/62-A2.0
KL-M34/62-A3.0
KL-M34/62-R1.1
KL-M34/62-R2.1



Aufsatzoptiken für UV-Reflexlicht-Lichtleiter (22°-UV):

Bezeichnung:	geeignet für Lichtleiter Typ: (R = Reflexlicht)	Merkmale:
KL-3-A2.0	R-S-A2.0-(2.5)-...-22°-UV	Arbeitsabstand typ. 10 mm ... 20 mm
KL-4-A1.1	R-S-A1.1-(1.5)-...-22°-UV	Arbeitsabstand typ. 10 mm ... 15 mm
KL-5-R1.1	R-S-R1.1-(3x0.5)-...-22°-UV	Arbeitsabstand typ. 8 mm ... 20 mm
KL-8-R2.1	R-S-R2.1-(6x1)-...-22°-UV	Arbeitsabstand typ. 8 mm ... 25 mm
KL-9-A3.0	R-S-A3.0-(3.0)-...-22°-UV	Arbeitsabstand typ. 8 mm ... 25 mm
KL-M8-A1.1	R-S-A1.1-(1.5)-...-22°-UV	Arbeitsabstand typ. 8 mm ... 20 mm
KL-M12-A1.1	R-S-A1.1-(1.5)-...-22°-UV	Arbeitsabstand typ. 8 mm ... 20 mm
KL-M12-A2.0	R-S-A2.0-(2.5)-...-22°-UV	Arbeitsabstand typ. 8 mm ... 20 mm
KL-M12-A3.0	R-S-A3.0-(3.0)-...-22°-UV	Arbeitsabstand typ. 8 mm ... 20 mm
KL-M12-R1.1	R-S-R1.1-(3x0.5)-...-22°-UV	Arbeitsabstand typ. 8 mm ... 20 mm
KL-M12-XL-A1.1	R-S-A1.1-(1.5)-...-22°-UV	Arbeitsabstand typ. 30 mm ... 100 mm
KL-M12-XL-A2.0	R-S-A2.0-(2.5)-...-22°-UV	Arbeitsabstand typ. 30 mm ... 100 mm
KL-M12-XL-R1.1	R-S-R1.1-(3x0.5)-...-22°-UV	Arbeitsabstand typ. 30 mm ... 100 mm
KL-M18-A1.1	R-S-A1.1-(1.5)-...-22°-UV	Arbeitsabstand typ. 10 mm ... 60 mm
KL-M18-A2.0	R-S-A2.0-(2.5)-...-22°-UV	Arbeitsabstand typ. 10 mm ... 80 mm
KL-M18-A3.0	R-S-A3.0-(3.0)-...-22°-UV	Arbeitsabstand typ. 10 mm ... 80 mm
KL-M18-R1.1	R-S-R1.1-(3x0.5)-...-22°-UV	Arbeitsabstand typ. 10 mm ... 60 mm
KL-M18-R2.1	R-S-R2.1-(6x1)-...-22°-UV	Arbeitsabstand typ. 10 mm ... 80 mm
KL-M18-XL-A1.1	R-S-A1.1-(1.5)-...-22°-UV	Arbeitsabstand typ. 50 mm ... 100 mm
KL-M18-XL-A2.0	R-S-A2.0-(2.5)-...-22°-UV	Arbeitsabstand typ. 50 mm ... 100 mm
KL-M18-XL-A3.0	R-S-A3.0-(3.0)-...-22°-UV	Arbeitsabstand typ. 50 mm ... 100 mm
KL-M18-XL-R1.1	R-S-R1.1-(3x0.5)-...-22°-UV	Arbeitsabstand typ. 50 mm ... 100 mm
KL-M18-XL-R2.1	R-S-R2.1-(6x1)-...-22°-UV	Arbeitsabstand typ. 50 mm ... 100 mm
KL-M34-A1.1	R-S-A1.1-(1.5)-...-22°-UV	Arbeitsabstand typ. 50 mm ... 100 mm
KL-M34-A2.0	R-S-A2.0-(2.5)-...-22°-UV	Arbeitsabstand typ. 50 mm ... 100 mm
KL-M34-A3.0	R-S-A3.0-(3.0)-...-22°-UV	Arbeitsabstand typ. 50 mm ... 100 mm
KL-M34-R1.1	R-S-R1.1-(3x0.5)-...-22°-UV	Arbeitsabstand typ. 50 mm ... 100 mm
KL-M34-R2.1	R-S-R2.1-(6x1)-...-22°-UV	Arbeitsabstand typ. 50 mm ... 100 mm
KL-M34-XL-A1.1	R-S-A1.1-(1.5)-...-22°-UV	Arbeitsabstand typ. 50 mm ... 100 mm
KL-M34-XL-A2.0	R-S-A2.0-(2.5)-...-22°-UV	Arbeitsabstand typ. 50 mm ... 100 mm
KL-M34-XL-A3.0	R-S-A3.0-(3.0)-...-22°-UV	Arbeitsabstand typ. 50 mm ... 100 mm
KL-M34-XL-R1.1	R-S-R1.1-(3x0.5)-...-22°-UV	Arbeitsabstand typ. 50 mm ... 100 mm
KL-M34-XL-R2.1	R-S-R2.1-(6x1)-...-22°-UV	Arbeitsabstand typ. 50 mm ... 100 mm
KL-M34/62-A1.1	R-S-A1.1-(1.5)-...-22°-UV	Arbeitsabstand typ. 80 mm ... 100 mm
KL-M34/62-A2.0	R-S-A2.0-(2.5)-...-22°-UV	Arbeitsabstand typ. 80 mm ... 100 mm
KL-M34/62-A3.0	R-S-A3.0-(3.0)-...-22°-UV	Arbeitsabstand typ. 80 mm ... 100 mm
KL-M34/62-R1.1	R-S-R1.1-(3x0.5)-...-22°-UV	Arbeitsabstand typ. 80 mm ... 100 mm
KL-M34/62-R2.1	R-S-R2.1-(6x1)-...-22°-UV	Arbeitsabstand typ. 80 mm ... 100 mm