

SPECTRO-1 Serie

► SPECTRO-1-CONLAS

- Kontrollelektronik zur Ansteuerung einer Laser-Lichtschranke der A-LAS-N-...-C Serie bzw. FK-...-LAS-IR Serie
- Hohe Scanfrequenz (bis zu 175 kHz bei LED-Betrieb DC oder OFF)
- Graustufenerkennung (12-Bit Auflösung)
- Fremdlichtunempfindlich (bei LED-Betrieb AC)
- Helligkeitsnachregelung zuschaltbar (STAT/DYN)
- Mittelwertbildung zuschaltbar (1 bis 32000 Werte)
- TEACH-Möglichkeiten über PC oder SPS
- 2 Digitaleingänge (0V/+Ub)
- 2 Digitalausgänge (max. 60 kHz Schaltfrequenz)
- 1 Analogausgang (0V...+10V oder 4...20mA), Auswahl über Software
- Schaltzustandsanzeige über 2 gelbe LEDs
- RS232-Schnittstelle (USB- und Ethernet-Converter optional)
- Parametrisierbar über Windows Software, Scope-Funktion
- Temperaturkompensiert (von 0°C bis 60°C)
- Automatische Schwellennachführung zuschaltbar
- Schaltschwellen relativ oder absolut parametrisierbar
- Verschiedene Schaltschwellenfunktionen (Fenster, obere/untere Schwelle)



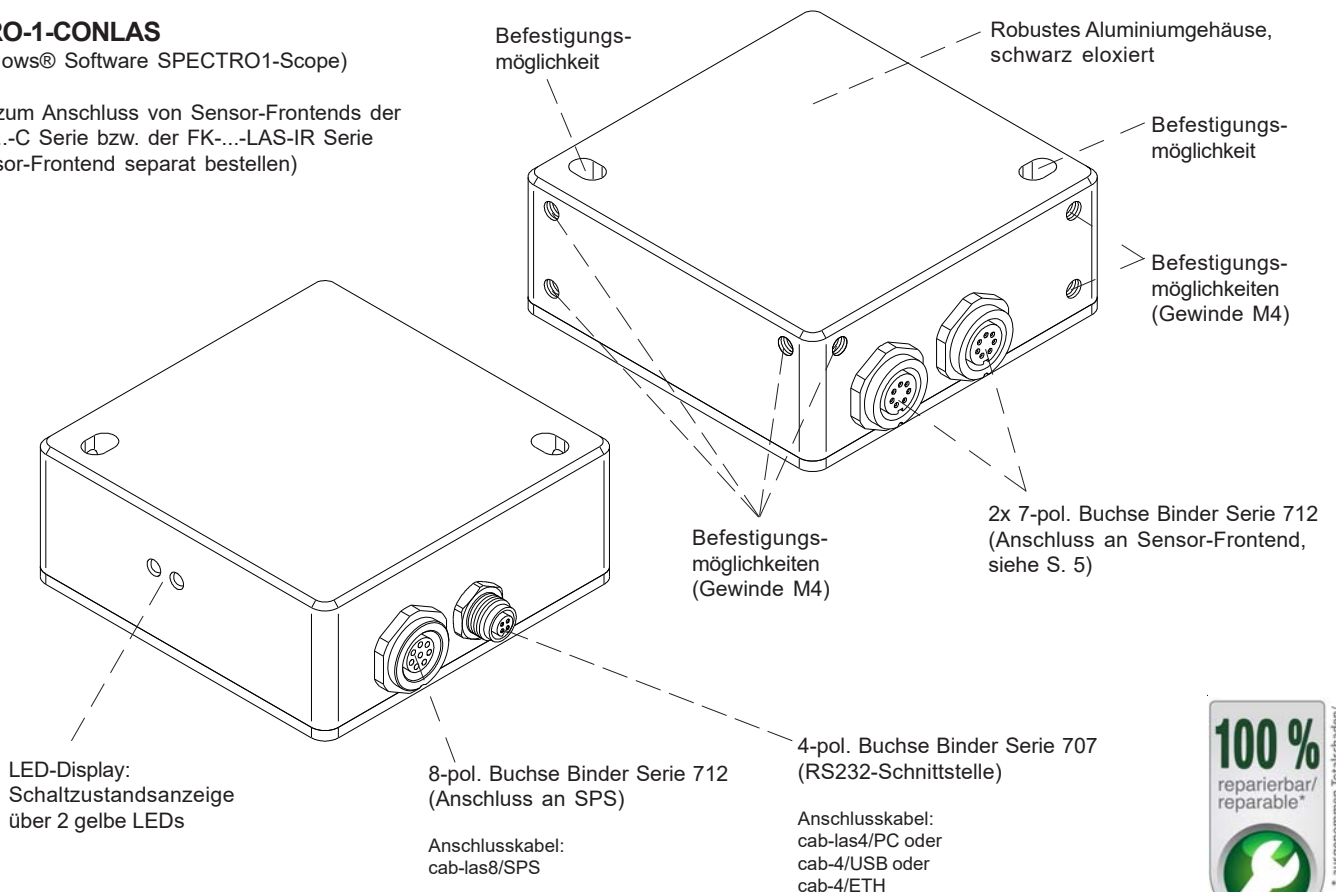
Aufbau

Produktbezeichnung:


SPECTRO-1-CONLAS

(incl. Windows® Software SPECTRO1-Scope)

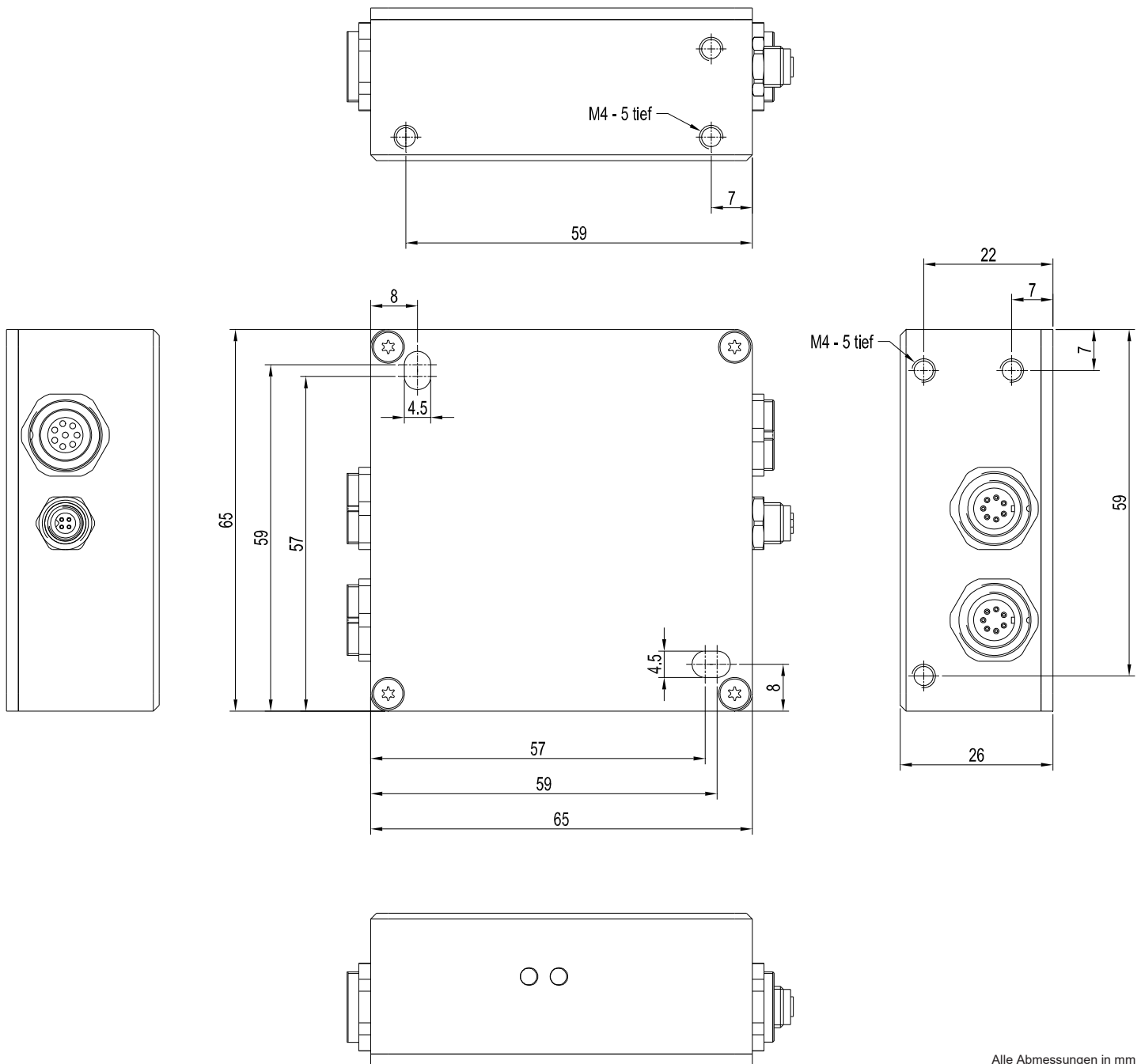
Geeignet zum Anschluss von Sensor-Frontends der A-LAS-N-...-C Serie bzw. der FK-...-LAS-IR Serie (bitte Sensor-Frontend separat bestellen)



Technische Daten

Typ	SPECTRO-1-CONLAS		
Spannungsversorgung	+24VDC ($\pm 10\%$), verpolsicher, überlastsicher		
Stromverbrauch	< 160 mA		
Max. Schaltstrom	100 mA, kurzschlussfest		
Schaltzustandsanzeige	2 gelbe LEDs visualisieren den physikalischen Zustand der Ausgänge OUT0 und OUT1		
Digitaleingänge (2x)	IN0 und IN1 (Pin 3 und 4): digital (0V/+24V)		
Digitalausgänge (2x)	OUT0 und OUT1 (Pin 5 und 6): digital (0V/+Ub), npn-, pnp-fähig (Hell-, Dunkelschaltung umschaltbar)		
Analogausgang (1x)	ANALOG (Pin 8): Spannung 0 ... +10V oder Strom 4 ... 20mA, wählbar über PC-Software		
Schnittstelle	RS232		
Pulsverlängerung	0 ... 100 ms, einstellbar über PC-Software		
Mittelwertbildung	max. 32768 Werte, einstellbar über PC-Software		
Scanfrequenz (LED Betrieb AC, DC oder OFF, umschaltbar über PC-Software)	LED-Betrieb AC (je nach Parametrierung):	LED-Betrieb DC und OFF (je nach Parametrierung):	
	Frequenz [Hz]	Digitalausgänge	Analogausgang
	Max. 50 000	Aus	Aus
	Max. 48 000	An	Aus
	Max. 42 000	Aus	An
	Max. 41 000	An	An
	Gemessen wurde mit kleinster Verstärkung am Empfänger (AMP1). Bei der größten Verstärkung (AMP8) reduziert sich die Frequenz um den Faktor 10.		Die Frequenz ist unabhängig von der eingestellten Verstärkung am Empfänger.
Schaltfrequenz	max. 60 kHz		
Analoge Bandbreite	max. 90 kHz (-3 dB)		
Sender (Lichtquelle)	über externes Sensor-Frontend: Halbleiterlaser, 670 nm, DC-Betrieb, 0,39 mW max. opt. Leistung, Laserklasse 1 gemäß DIN EN 60825-1		
Senderansteuerung	umschaltbar über PC-Software: Wechsellichtbetrieb (LED MODE-AC), Gleichlichtbetrieb (LED MODE-DC), OFF-Betrieb (LED MODE-OFF)		
Messbereich	abhängig vom verwendeten Sensor-Frontend		
Empfänger	über externes Sensor-Frontend		
Empfänger-Verstärkungsfaktorschaltung	8 Stufen (AMP1 ... AMP8), einstellbar über PC-Software		
Umgebungslicht	bis 5000 Lux (im AC-Betrieb)		
Lichtfleckgröße	abhängig vom verwendeten Sensor-Frontend		
Reproduzierbarkeit	2 digits bei 12-Bit-A/D-Wandlung		
Gehäuseabmessungen	LxBxH ca. 65 mm x 65 mm x 26 mm (ohne Anschlussbuchsen)		
Gehäusematerial	Aluminium, schwarz eloxiert		
Schutzart	IP64		
Steckerart	Verbindung zur SPS: 8-pol. Flanschdose (Binder Serie 712) Verbindung zum PC: 4-pol. Flanschdose (Binder Serie 707) Verbindung zum Sensor-Frontend: 7-pol. Flanschdose (Binder Serie 712), 2x für geteiltes Sensor-Frontend		
Anschlusskabel	zur SPS: cab-las8/SPS oder cab-las8/SPS-w zum PC/RS232-Schnittstelle: cab-las4/PC oder cab-las4/PC-w zum PC/USB-Schnittstelle: cab-4/USB oder cab-4/USB-w zum PC/Ethernet-Schnittstelle: cab-4/ETH (für den Anschluss des Sensor-Frontends ist kein Verbindungskabel erforderlich)		
Betriebstemperaturbereich	-20°C ... +55°C		
Lagertemperaturbereich	-20°C ... +85°C		
EMV-Prüfung nach	DIN EN 60947-5-2 		

Abmessungen



Alle Abmessungen in mm

Laser-Hinweis

Für den Einsatz von Laser-Sensor-Frontends der A-LAS-N-...-C Serie und FK-...-LAS-IR Serie in Verbindung mit der Kontrollelektronik SPECTRO-1-CONLAS gilt:

Die Laser-Sender der A-LAS-N-...-C Serie und FK-...-LAS-IR Serie entsprechen der Laserklasse 1 gemäß EN 60825-1. Die zugängliche Laserstrahlung ist unter vernünftigerweise vorhersehbarer Bedingungen ungefährlich. Die vernünftigerweise vorhersehbarer Bedingungen sind beim bestimmungsgemäßen Betrieb eingehalten. Für den Einsatz dieser Laser-Sensor-Frontends sind daher keine zusätzlichen Schutzmaßnahmen erforderlich.

Die Laser-Sender der A-LAS-N-...-C Serie und FK-...-LAS-IR Serie werden mit einem Laser-Hinweisticket „LASER KLASSE 1“ geliefert.

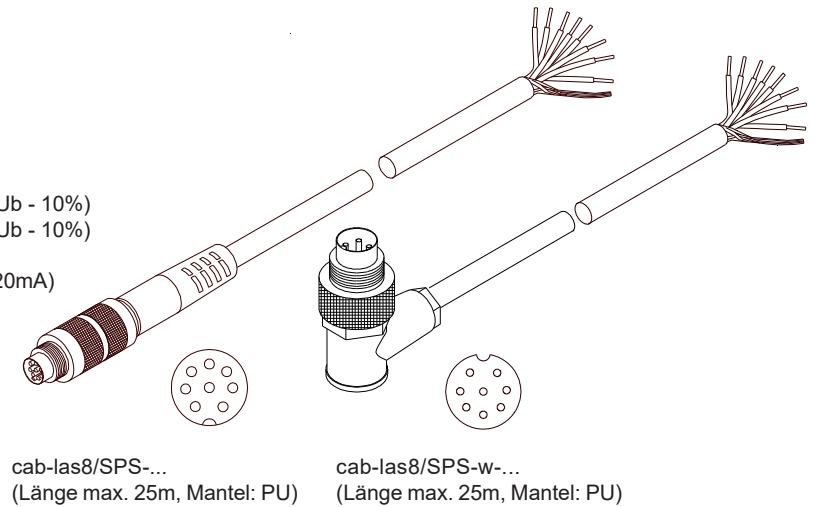


Anschlussbelegung

Anschluss an SPS:**8-pol. Buchse Binder Serie 712**

Pin:	Farbe:	Belegung:
1	weiß	GND (0V)
2	braun	+24VDC ($\pm 10\%$)
3	grün	IN0 (Digital 0: 0 ... 1V, Digital 1: +Ub - 10%)
4	gelb	IN1 (Digital 0: 0 ... 1V, Digital 1: +Ub - 10%)
5	grau	OUT0 (Digital 0: Type 0 ... 1V, Digital 1: Type +Ub - 10%)
6	rosa	OUT1 (Digital 0: Type 0 ... 1V, Digital 1: Type +Ub - 10%)
7	blau	not connected
8	rot	ANALOG (Spannung 0...+10V <u>oder</u> Strom 4...20mA)

Anschlusskabel:
cab-las8/SPS-(Länge) oder
cab-las8/SPS-w-(Länge) (90° gewinkelt)
(Standardlänge 2m)



cab-las8/SPS-...
(Länge max. 25m, Mantel: PU)

cab-las8/SPS-w-...
(Länge max. 25m, Mantel: PU)

Anschluss an PC:**4-pol. Buchse Binder Serie 707**

Pin:	Belegung:
1	+24VDC (+Ub, OUT)
2	GND (0V)
3	RxD
4	TxD

Anschluss über RS232-Schnittstelle am PC:

Anschlusskabel:
cab-las4/PC-(Länge) oder
cab-las4/PC-w-(Länge) (90° gewinkelt)
(Standardlänge 2m)

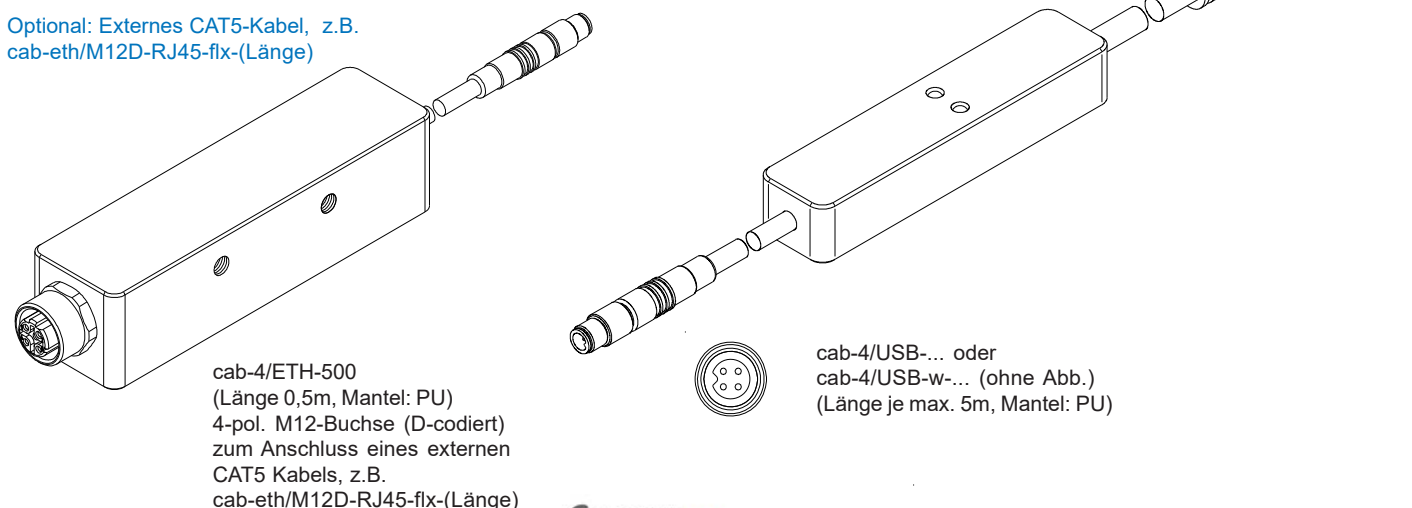
alternativ:**Anschluss über USB-Schnittstelle am PC:**

USB-Converter (incl. Treibersoftware):
cab-4/USB-(Länge) oder
cab-4/USB-w-(Länge) (90° gewinkelt)
(Standardlänge 2m)

alternativ:**Anschluss an lokales Netzwerk über Ethernet-Bus:**

Ethernet-Converter (incl. Software „SensorFinder“):
cab-4/ETH-500
(Standardlänge 0,5m)

Optional: Externes CAT5-Kabel, z.B.
cab-eth/M12D-RJ45-flx-(Länge)



cab-las4/PC-...
(Länge max. 10m, Mantel: PU) oder
cab-las4/PC-w-... (ohne Abb.)
(Länge max. 5m, Mantel: PU)

cab-4/USB-... oder
cab-4/USB-w-... (ohne Abb.)
(Länge je max. 5m, Mantel: PU)

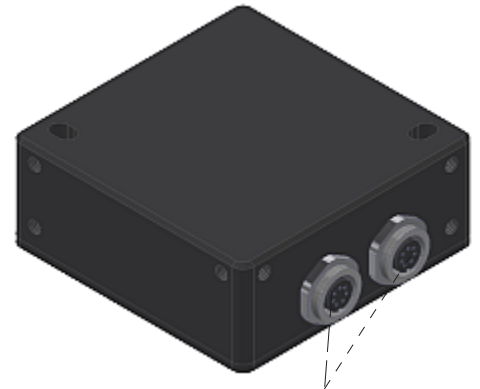
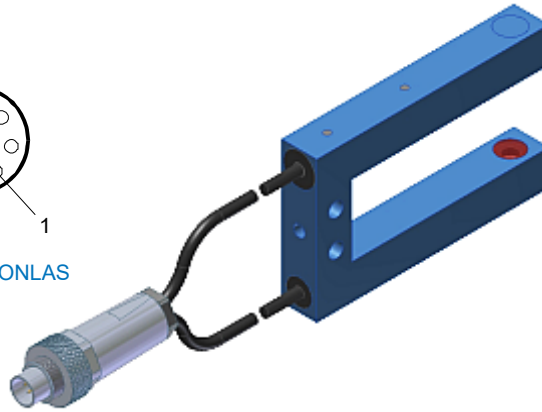
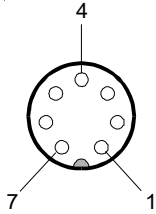
cab-4/ETH-500
(Länge 0,5m, Mantel: PU)
4-pol. M12-Buchse (D-codiert)
zum Anschluss eines externen
CAT5 Kabels, z.B.
cab-eth/M12D-RJ45-flx-(Länge)

Anschlussbelegung

Anschluss SPECTRO-1-CONLAS an Sensor-Frontends der A-LAS-N-...-C Serie bzw. der FK-...-LAS-IR Serie:

Anschluss an A-LAS-N-...-C-(Kabellänge) bzw. an FK-...-LAS-IR-C-(Kabellänge)

Pin:	Belegung:
1	GND (0V)
2	+5V
3	Intensität
4	+5V
5	ANALOG
6	Takt
7	GND (0V)



Anschluss direkt an SPECTRO-1-CONLAS (kein Anschlusskabel notwendig)

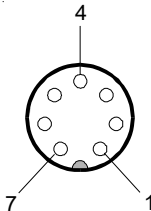
Optional erhältlich:
Verlängerungskabel
cab-las7/712-fem-male-...
(Kabellänge 1m, 2m, 3m, 4m)
Bitte beachten:
Gesamt-Kabellänge (A-LAS-N-...-C + Verlängerungskabel) = max. 5m

Anschluss Sensor-Frontend
A-LAS-N-...-C-... oder
FK-...-LAS-IR-C-...
direkt an eine der beiden
7-pol. Buchsen
(Buchse beliebig wählbar)

Anschluss SPECTRO-1-CONLAS an geteilte Sensor-Frontends (= Sender und Empfänger separat) der A-LAS-N-...-C Serie:

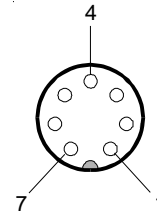
Anschluss an A-LAS-N-...-T-C-(Kabellänge) (Sender)

Pin:	Belegung:
1	GND (0V)
2	+5V
3	Intensität
4	n.c.
5	n.c.
6	Takt
7	n.c.



Anschluss an A-LAS-N-...-R-C-(Kabellänge) (Empfänger)

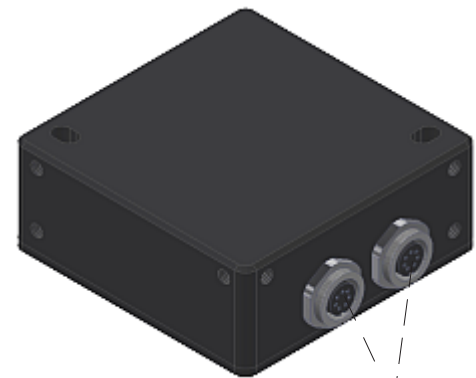
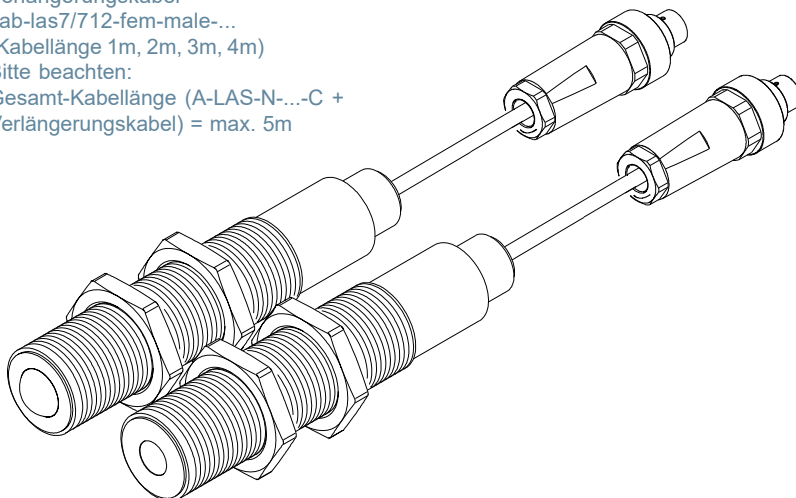
Pin:	Belegung:
1	n.c.
2	n.c.
3	n.c.
4	+5V
5	Analog
6	n.c.
7	GND (0V)



Anschluss des Senders direkt an SPECTRO-1-CONLAS (kein Anschlusskabel notwendig)

Anschluss des Empfängers direkt an SPECTRO-1-CONLAS (kein Anschlusskabel notwendig)

Optional erhältlich (für Sender und Empfänger):
Verlängerungskabel
cab-las7/712-fem-male-...
(Kabellänge 1m, 2m, 3m, 4m)
Bitte beachten:
Gesamt-Kabellänge (A-LAS-N-...-C + Verlängerungskabel) = max. 5m



Anschluss geteiltes
Sensor-Frontend
(Buchse beliebig wählbar
für Empfänger oder Sender)



Verlängerungskabel

Optional erhältlich: Verlängerungskabel für Sensor-Frontends der A-LAS-N-...-C Serie
cab-las7/712-fem-male-(Kabellänge)*

7-pol. Rundstecker Binder 712:

Pin-Nr.:	Belegung:
1	0V (GND)
2	+5V
3	Intensität
4	+5V
5	ANALOG
6	Takt
7	0V (GND)

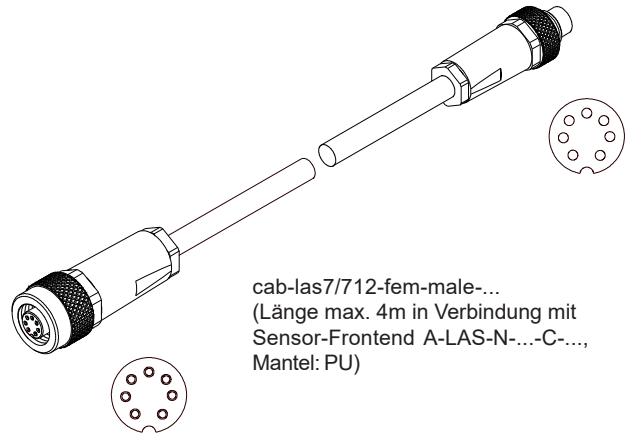
Dient zur Verlängerung des integrierten Anschlusskabels bei einem bereits vorhandenen Sensor-Frontend der Typ A-LAS-N-...-C Serie an die Kontrollelektronik SPECTRO-1-CONLAS

*Kabellänge 1m, 2m, 3m, 4m

Bitte beachten:

Die gesamte Kabellänge von A-LAS-N-...-C + Verlängerungskabel darf maximal 5m betragen:

A-LAS-N-...-C-1m (= Länge 1m) + cab-las7/712-fem-male-(...) Länge max. 4m
A-LAS-N-...-C-2m (= Länge 2m) + cab-las7/712-fem-male-(...) Länge max. 3m
A-LAS-N-...-C-3m (= Länge 3m) + cab-las7/712-fem-male-(...) Länge max. 2m
A-LAS-N-...-C-4m (= Länge 4m) + cab-las7/712-fem-male-(...) Länge max. 1m
A-LAS-N-...-C-5m (= Länge 5m) // kein Verlängerungskabel cab-las7/712-fem-male-(...) zulässig




Messprinzip
Messprinzip der Sensoren der SPECTRO-1 Serie:

Sensoren der SPECTRO-1 Serie sind einkanalig aufgebaut. D.h. sie erfassen das Analogsignal von einem Empfänger und werten dieses aus. Als Sender können dabei verschiedene Lichtquellen wie z.B. Weißlicht, UV-Licht, IR-Licht oder aber auch ein Laser dienen. Der Empfänger ist dem Sender entsprechend angepasst.

Das erfasste Analogsignal wird über einen Spannungsausgang und über einen Stromausgang ausgegeben.

Mit Hilfe der Software können verschiedene Auswertemodi für das Analogsignal gewählt werden.

Über 2 digitale Ausgänge wird der Zustand des Analogsignals abhängig vom Auswertemodus ausgegeben.

Ein digitaler Eingang ermöglicht ein externes „Teachen“ des Sensors.

Ein weiterer Eingang ermöglicht ein „Einfrieren“ des analogen Ausgangssignals bei einer positiven Eingangsflanke.

Die Signalerfassung mit dem SPECTRO-1 Sensor ist sehr flexibel. Der Sensor kann z.B. im Wechsellicht Modus (AC Mode) betrieben werden. Hier ist der Sensor unabhängig gegen Fremdlicht. Auch ein Gleichlichtbetrieb (DC Mode) kann eingestellt werden. Hier ist der Sensor extrem schnell. Eine OFF Funktion schaltet die integrierte Lichtquelle am Sensor aus und wechselt in den DC-Betrieb, dann kann der Sensor so genannte „Selbstleuchter“ erkennen. Die stufenlose Einstellmöglichkeit der integrierten Lichtquelle sowie eine selektierbare Verstärkung des Empfängersignals und eine INTEGRAL Funktion ermöglichen eine Einstellung des Sensors auf nahezu jede Oberfläche oder jeden „Selbstleuchter“.

Ein Mikrokontroller sorgt für eine 12-Bit Analog/Digital-Wandlung des Analogsignals, dadurch kann das Signal aufgezeichnet und ausgewertet werden. Zusätzlich bietet der SPECTRO-1 Sensor verschiedene Optionen zur intelligenten Signalaufarbeitung wie z.B. Verschmutzungskompensation.

Es können wahlweise über RS232 oder Ethernet (mit Hilfe eines Ethernet-Converters) Parameter und Messwerte zwischen PC und Sensor ausgetauscht werden. Sämtliche Parameter können über die Schnittstelle im nichtflüchtigen EEPROM des Sensors abgelegt werden.

Die PC-Software erleichtert die Parametrisierung, die Diagnose und das Einstellen des Sensorsystems (Oszilloskop-Funktion). Ferner verfügt die Software über die Funktion eines Datenrecorders, mit dessen Hilfe Daten automatisch aufgezeichnet werden und auf der Festplatte im PC gespeichert werden.

SPECTRO-1 Sensoren sind über einen Bereich von 0°C bis 80°C temperaturkompensiert.

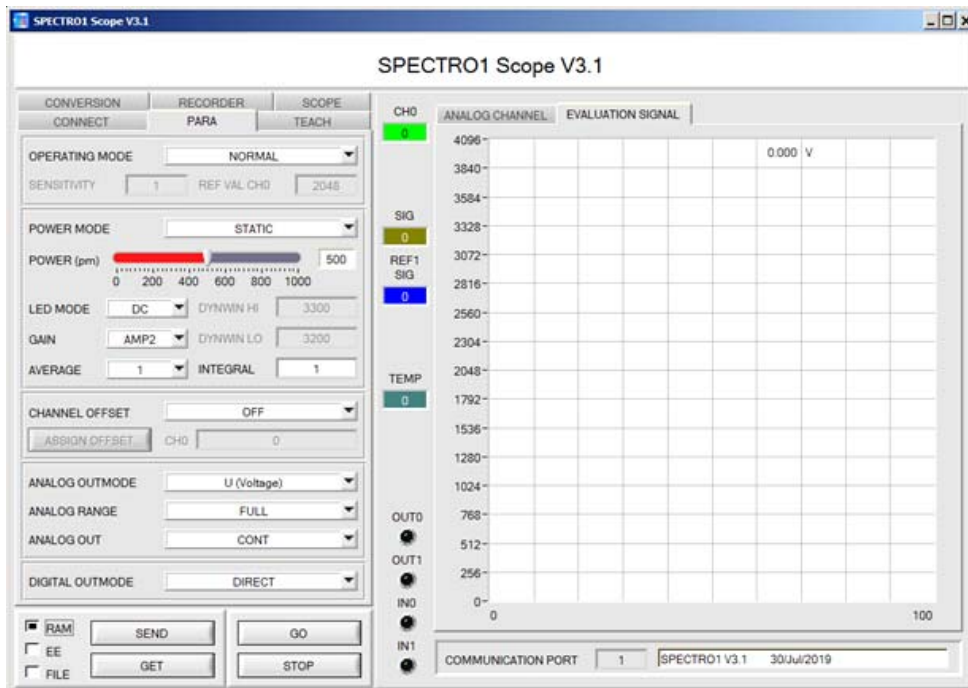
Nach erfolgter Parametrisierung arbeitet der Sensor im STAND-ALONE Betrieb ohne PC weiter.



Parametrisierung

Windows®-Bedienoberfläche:

(Die aktuelle Softwareversion steht auf unserer Webseite zum Download bereit.)



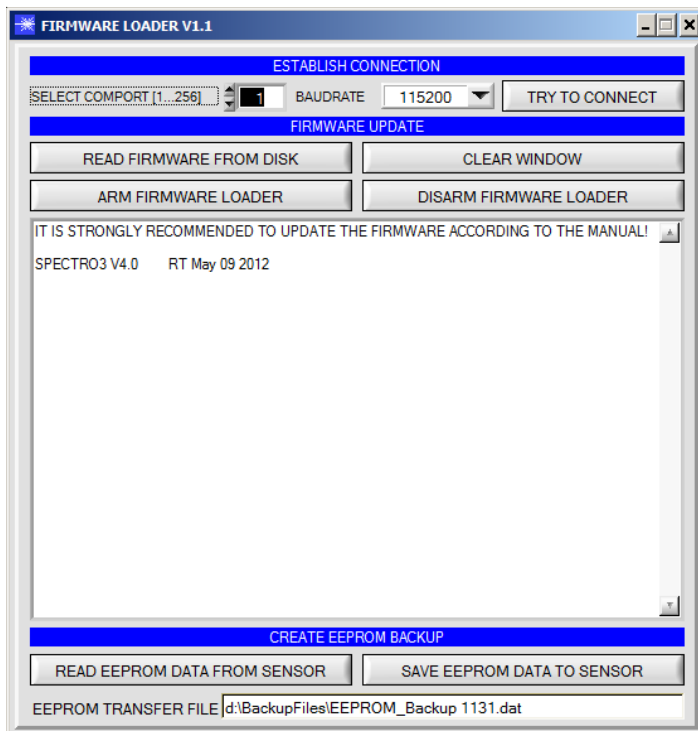
Die PC-Software erleichtert die Parametrisierung, die Diagnose und das Einjustieren des Sensorsystems (Oszilloskop-Funktion). Ferner verfügt die Software über die Funktion eines Datenrecorders, mit dessen Hilfe Daten automatisch aufgezeichnet werden und auf der Festplatte im PC gespeichert werden.

Es können wahlweise über RS232 oder Ethernet (mit Hilfe eines Ethernet-Converters) Parameter und Messwerte zwischen PC und Sensor ausgetauscht werden. Sämtliche Parameter können über die Schnittstelle im nichtflüchtigen EEPROM des Sensors abgelegt werden.



In der Registerkarte SCOPE wurde ein Oszilloskop nachgebildet



Firmware-Update
Firmware-Update über die Software „Firmware Loader“:

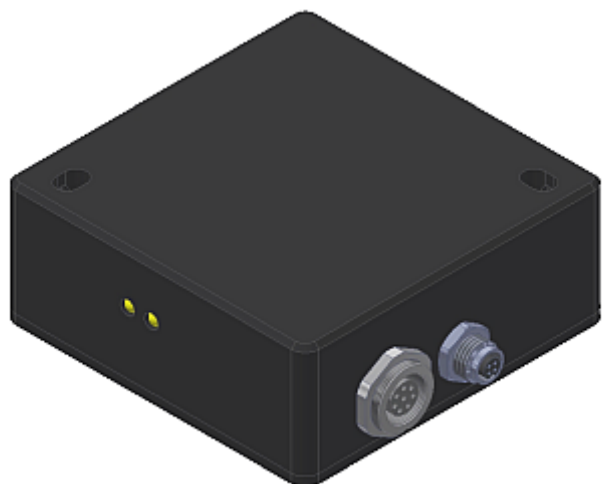
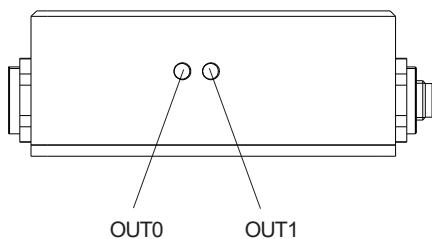
Die Software „Firmware Loader“ ermöglicht es dem Anwender, ein automatisches Firmwareupdate durchzuführen. Das Update wird dabei über die RS232 Schnittstelle durchgeführt.

Zum Firmwareupdate werden ein Initialisierungsfile (xxx.ini) sowie ein Firmwarefile (xxx.elf.S) benötigt. Diese Files sind vom Lieferanten erhältlich. In manchen Fällen wird ein zusätzliches Firmwarefile für den Programmspeicher (xxx.elf.p.S) benötigt, dieses File wird dann automatisch mit den beiden anderen Dateien zur Verfügung gestellt.



LED-Display
LED-Display:

Die beiden LEDs visualisieren den physikalischen Zustand der Ausgänge OUT0 und OUT1.

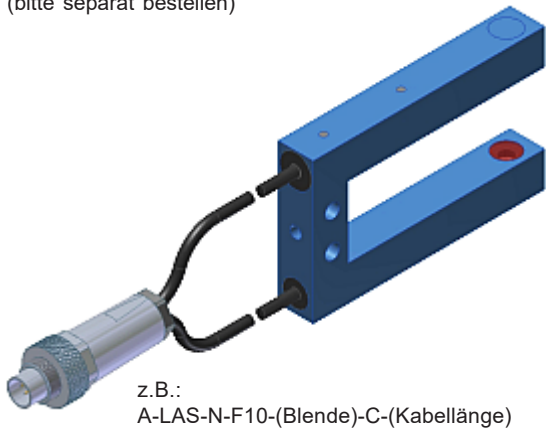




Sensor-Frontends

**Sensor-Frontends der A-LAS-N -...-C Serie
(Kabelversion):**

(bitte separat bestellen)



z.B.:
A-LAS-N-F10-(Blende)-C-(Kabellänge)



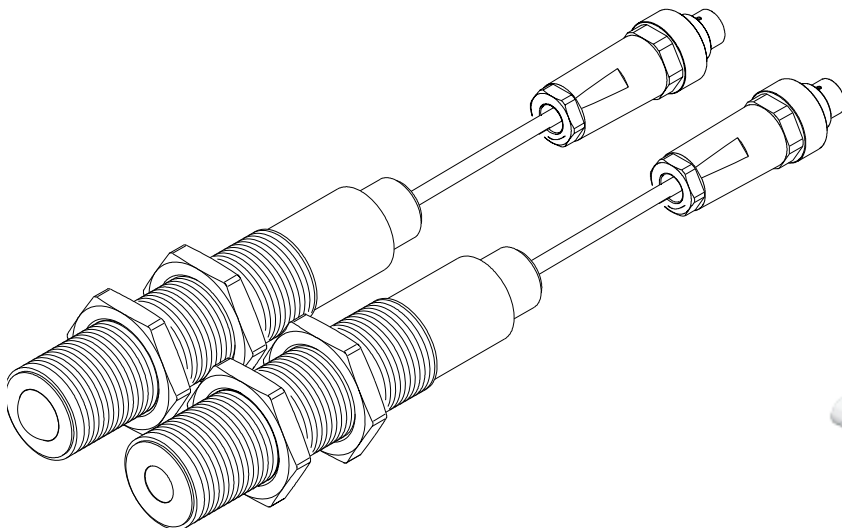
z.B.:
A-LAS-N-F08-FOC-(Blende)-C-(Kabellänge)



z.B.:
A-LAS-N-M18-7x3-C-(Kabellänge)

**Sensor-Frontends der A-LAS-N-...-C Serie
(Kabelversion, Sender und Empfänger geteilt):**

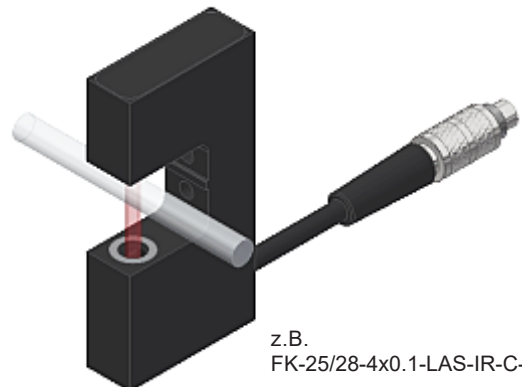
(bitte separat bestellen)



z.B.:
A-LAS-N-M18-(Blende)-T-C-(Kabellänge) = Sender
A-LAS-N-M18-(Blende)-R-C-(Kabellänge) = Empfänger

Sensor-Frontends der FK-...-LAS-IR Serie:

(bitte separat bestellen)



z.B.
FK-25/28-4x0.1-LAS-IR-C-0.2m