

SPECTRO-LAB Serie

► SPECTRO-3-0°/45°-MSM-LAB-ANA-P

- **Farbmessung** (Tristimulus Colorimeter) von Kunststoffgranulat, Kunststoffrezyklat sowie Kunststoffflakes
- L*a*b*-Messung nach der 0°/45°-Methode
- Kalibrieren vor Ort mittels RAL-Kunststoffkarten
- Hohe optische Mittelung durch großen Weißlichtspot (typ. 20 mm im Durchmesser)
- Windows®-Software SPECTRO3-MSM-DOCAL-Scope V1.0
- Bis zu 3 Farben speicherbar
- Mittelwertbildung einstellbar (von 1 bis über 32000 Werte)
- Teachen der Farben über Panel-PC
- Anzeige des aktuellen Farbwertes (L*a*b*) einer Probe sowie dessen Farbabweichung (dL*da*db* und dE) zur Referenz in der TEACH-Tabelle
- Aufzeichnung der Messergebnisse in einer zu erstellenden Datei
- Auslesen der erstellten Datei mittels Excel und Word möglich
- Graphisches Monitoren der letzten 100 Messungen dL*da*db* (Trend)
- Erstellen und Ausdrucken eines Etiketts
- 3 USB-Schnittstellen
- 1 Ethernet-Schnittstelle
- +24V Spannungsversorgung
- Panel-PC integriert
- Edelstahlgehäuse
- Interaktive Bedienung der Software (sowohl beim Kalibrieren als auch beim Messen)



Aufbau

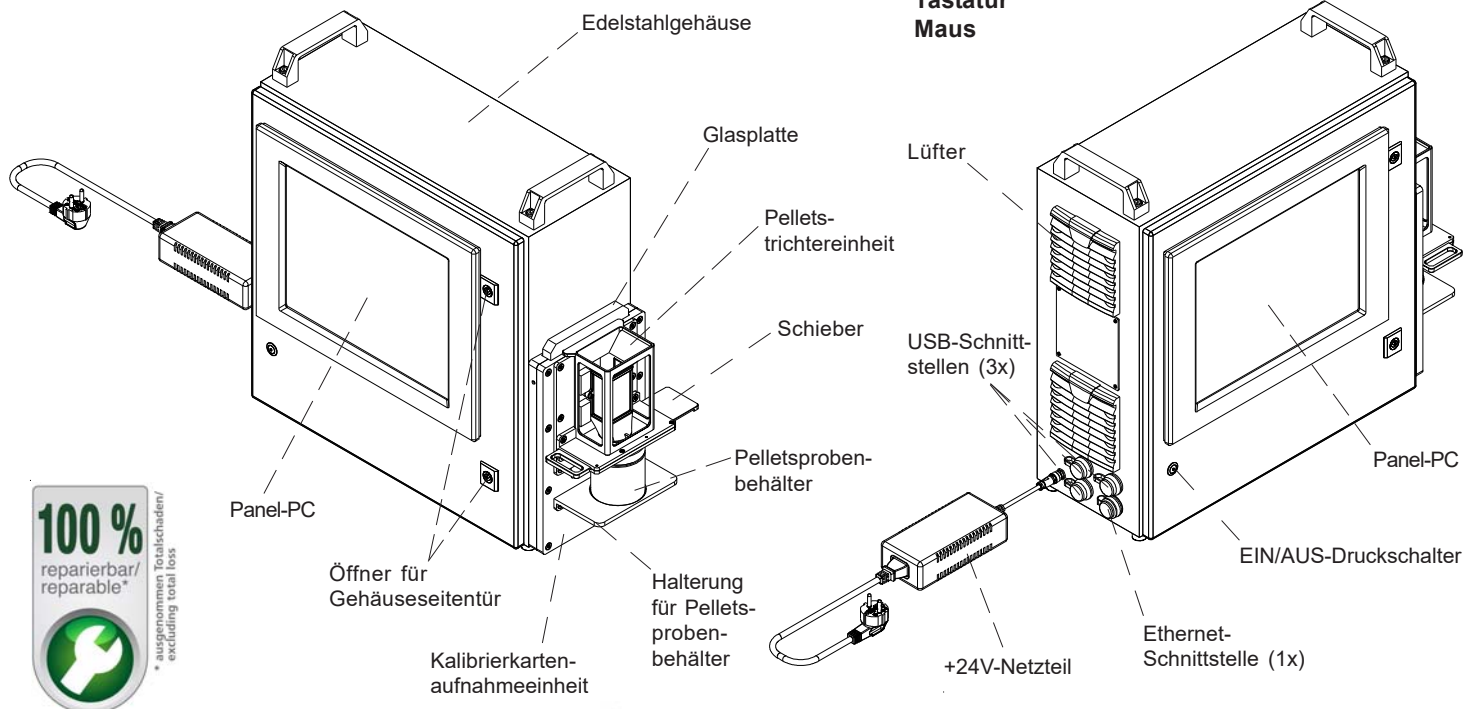
Produktbezeichnung:

SPECTRO-3-28-0°/45°-MSM-LAB-ANA-P

(incl. Windows® Software SPECTRO3-MSM-DOCAL-Scope V1.0)

Zubehör: (S. 10+11)


Kalibrierkarten
Pelletsprobenbehälter und Rezyklate
Etikettendrucker
Tastatur
Maus



Sensor
Instruments



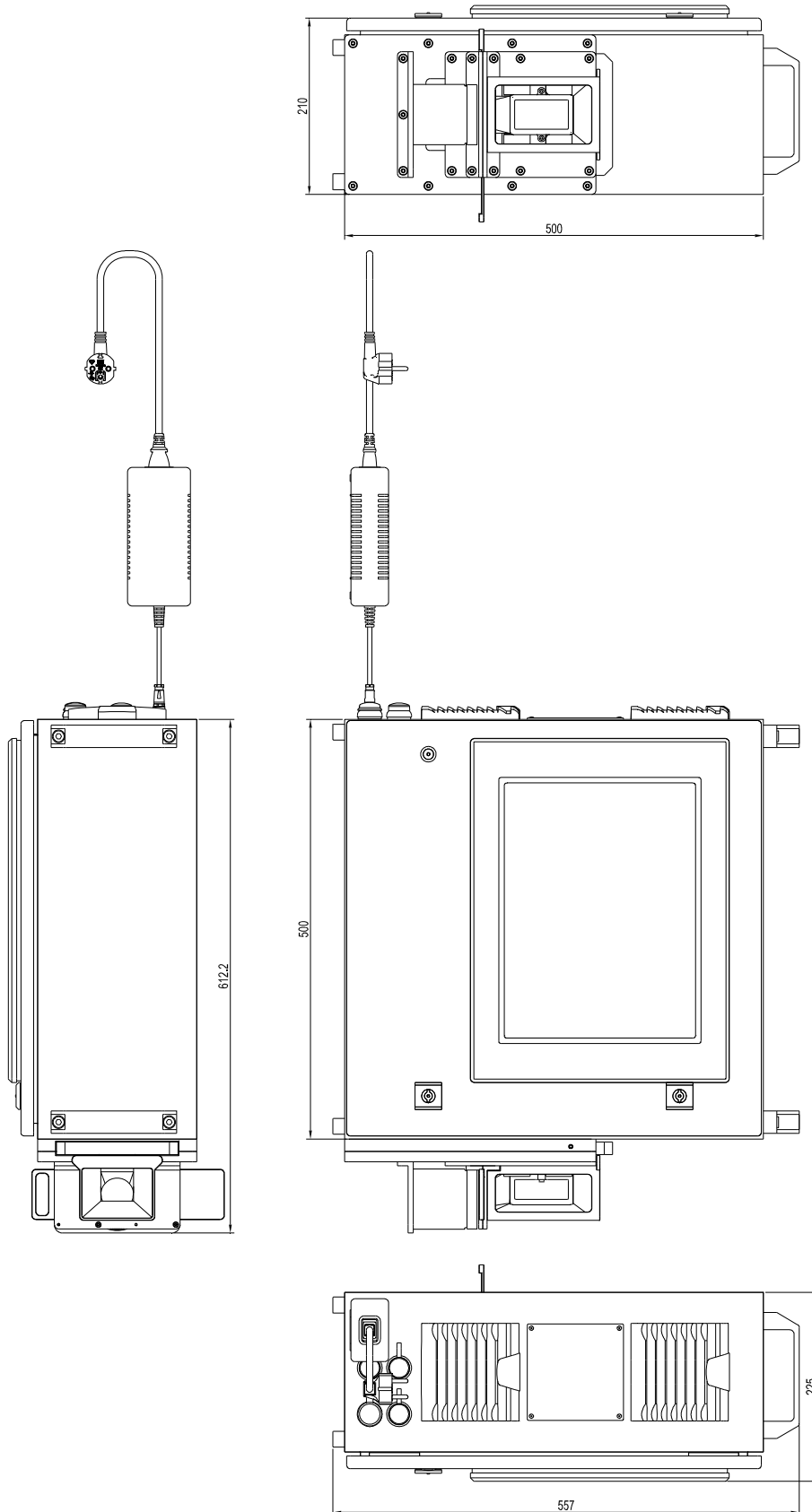
Technische Daten

Typ	SPECTRO-3-0°/45°-MSM-LAB-ANA-P
Spannungsversorgung	+24VDC (± 10%), verpolsicher, überlastsicher
Stromverbrauch	< 1A
Max. Schaltstrom (intern)	100 mA, kurzschlussfest
Eingang digital (1x) (intern)	IN0 (Pin 3), digital (0V/+24V)
Ausgänge digital (2x) (int.)	OUT0, OUT1 (Pin 4 und 5): digital (0V/+24V), npn-, pnp-fähig (Hell-, Dunkelschaltung umschaltbar)
Ausgänge analog (3x) (int.)	OUT2, OUT3, OUT4 (Pin 6, 7 und 8): 0...+10V oder 4...20mA (xyY, a*b*L*; u*v*L*, u'v'L*, C*h*L*, XYZ)
Schnittstelle	3x USB, 1x ETHERNET, RS232 (intern)
Pulsverlängerung (intern)	0 ... 100 ms, einstellbar über PC-Software
Mittelwertbildung	max. 32768 Werte, einstellbar über PC-Software
Scanfrequenz (intern) (Wechsellichtbetrieb/ Gleichlichtbetrieb)	LED-Betrieb, umschaltbar mittels PC-Software: AC-Betrieb: max. 25 kHz (abhängig von Parametrisierung) DC-Betrieb: max. 90 kHz (abhängig von Parametrisierung)
Schaltfrequenz (intern)	typ. 60 kHz
Analoge Bandbreite (intern)	max. 90 kHz (-3dB)
Sender (Lichtquelle)	LED mit ähnlichen Spektraleigenschaften wie D65
Senderansteuerung (intern)	umschaltbar über PC-Software: Wechsellichtbetrieb (LED MODE-AC), Gleichlichtbetrieb (LED MODE-DC)
Objektstand (intern) (Messbereich)	typ. 85 mm
Empfänger	3-Farbfilterdetektor (TRUE COLOR Detektor, "Farben sehen wie der Mensch"), Farbfilterkurven nach CIE 1931
Empfänger-Verstärkungs- faktorumschaltung (intern)	8 Stufen (AMP1 ... AMP8), einstellbar über PC-Software
Umgebungslicht	max. 5000 Lux
Größe des Lichtspots	typ. 20 mm im Durchmesser, bei 85 mm Abstand vom Sensorfrontend
Reproduzierbarkeit	im x,y Farbbereich jeweils 1 digit bei 12-Bit-A/D-Wandlung
Temperaturdrift X,Y	$\Delta X/\Delta T$; $\Delta Y/\Delta T$ typ. 0,2 digits/°C (< 0,01% / °C)
Messgenauigkeit	typ. $\Delta E = 0,3$
Auflösung	$\Delta E = 0,01$
Farbräume	CIE L*a*b*
Größe des Farbspeichers	nichtflüchtiges EEPROM mit Parametersätzen für max. 3 Farben
Gehäuseabmessungen	LxBxH ca. 612,2 mm x 225 mm x 557 mm
Gehäusematerial	Edelstahl, Aufsätze aus Aluminium schwarz eloxiert
Schutzart	IP54
Anschlusskabel	Standard Ethernet und USB Anschlüsse
Steckerart	Standard Ethernet und USB Buchsen
Betriebstemperaturbereich	-20°C ... +55°C
Lagertemperaturbereich	-20°C ... +85°C
EMV-Prüfung nach	DIN EN 60947-5-2 



Abmessungen

SPECTRO-3-0°/45°-MSM-LAB-ANA-P



Alle Abmessungen in mm



Das Messprinzip

Als Basis für die Farbmessung dient hierbei die sog. 0°/45° Methode, dabei wird die Rezyklatprobe unter 0° beleuchtet und unter 45° beobachtet. Das Rezyklat ist während der Messung hinter einer Glasscheibe angeordnet, der Abstand vom Sensorkopf zum Rezyklat ist somit konstant. Beleuchtet und beobachtet wird damit eine Rezyklatfläche mit einem Durchmesser von ca. 20 mm, dadurch wird eine ausreichend hohe optische Mittelung erreicht, wodurch die leicht differierende Lage der Pellets von Messung zu Messung keinen merklichen Einfluss mehr auf das Messergebnis hat.

Zwei Komponenten bilden im Wesentlichen das Messsystem; das ist zum einen die eigentliche Auswerteeinheit, mit integriertem Mikroprozessor, Elektronik samt Optoelektronik sowie elektrisches und optomechanisches Interface. Zum anderen das optische Frontend, das mit der Auswerteeinheit über zwei Lichtleiterstränge verbunden ist.

Das Farbmesssystem verfügt über eine RS232 Schnittstelle, mittels RS232/USB-Konverter ist die Farbauswerteeinheit dabei mit einem im System integrierten Panel-PC verbunden. Mittels Trichtereinheit wird das Kunststoffrezyklat dichtest gepackt vor der 15 mm dicken Glasscheibe, die den Innenbereich vom Außenbereich trennt, platziert.

Nach erfolgter Messung wird das Kunststoffrezyklat mittels Betätigung des mechanischen Schiebers wieder in den Probenentnahmebehälter gefüllt.

Zum Kalibrieren des Messsystems werden RAL-Kunststoffkarten verwendet, dabei sollte darauf geachtet werden, dass die zum Einsatz kommenden Karten farblich visuell in etwa mit den Pelletsproben übereinstimmen. Hierzu wird der Trichter vom Messsystem entfernt und die Karten können anschließend der Reihe nach in die dafür vorgesehene Öffnung eingeführt werden.

Über die SPECTRO3-MSM-DOCAL-Scope V1.0 Software wird der Bediener des Messsystems durch den Kalibriervorgang geleitet.





Messsystem

Das Messsystem SPECTRO-3-0°/45°-MSM-LAB-ANA-P

Im Wesentlichen besteht das Laborfarbmesssystem SPECTRO-3-0°/45°-MSM-LAB-ANA-P aus den folgenden Komponenten:



Auswerteeinheit inkl. Sensorik, Panel-PC, Tastatur, Maus, USB-Schnittstellen, Kalibrierkartenaufnahme, Halterung für Pelletsprobenbehälter, Pelletstrichter mit Schauglas, Schieber

Kalibrierkartenaufnahme, Halterung für Pelletsprobenbehälter, Pelletstrichter mit Schauglas, Schieber



Etikettendrucker



Kalibrierkarten



Pelletsprobenbehälter



Pelletstrichter mit Schauglas

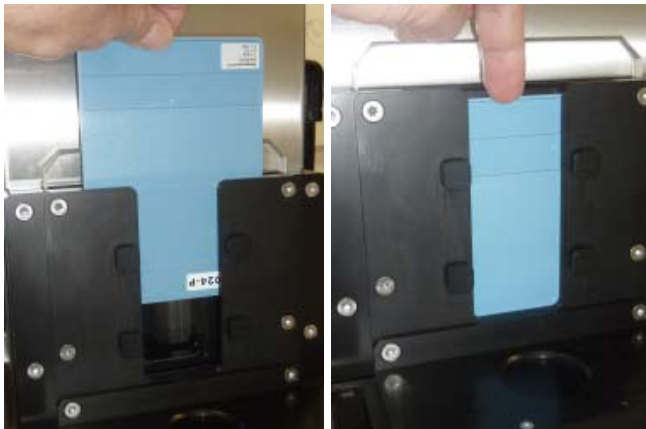


Kalibriervorgang

Kalibrieren der Auswerteeinheit

Bevor mit dem Messen begonnen werden kann, muss zunächst eine Kalibrierung der Farbauswerteeinheit erfolgen.

Kalibriert wird dabei mit Hilfe der RAL-Kunststoffkarten. Neben der Kalibrierung auf eine weiße Kalibrierkarte (Weißabgleich), beispielsweise mit Hilfe der RAL-Kunststoffkarte RAL9003-P, sollten zur Kalibrierung nach Möglichkeit RAL-Kunststoffkarten zum Einsatz kommen, die farblich visuell den zu untersuchenden Rezyklaten ähneln.



Mittels Windows® Software wird man durch den Kalibriervorgang geleitet und aufgefordert, die jeweiligen RAL-Kunststoffkarten in die dafür vorgesehenen Softwarefelder auf dem Bildschirm einzugeben und des Weiteren die jeweilige Kalibrierkarte in die dafür vorgesehene Öffnung der Kalibrierkartenaufnahmeeinheit zu schieben.

Dieser Vorgang muss für alle vorgesehenen RAL-Kunststoffkarten wiederholt werden. Es ist nicht erforderlich, den Kalibriervorgang vor jeder Messung zu wiederholen, jedoch ist es ratsam, nach Hinzufügen weiterer Rezyklatproben, deren Farben noch nicht durch die verwendeten Kalibrierkarten abgedeckt werden, einen, um diese Kalibrierkarten erweiterten Kalibriervorgang durchzuführen.



Messablauf

Farbmessung von Rezyklatproben

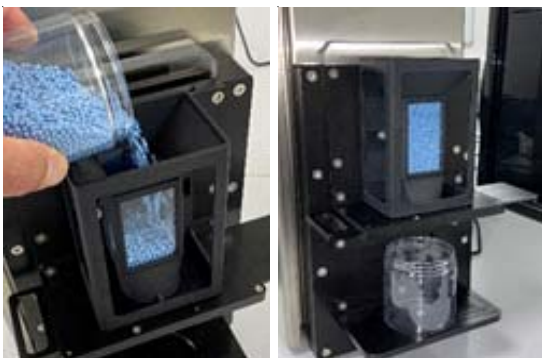
Nach erfolgreicher Kalibrierung muss zur Farbmessung von Kunststoffrezyklaten noch die Rezyklataufnahmeeinheit an die Kalibrieraufnahmeeinheit angeflanscht werden.

Dazu muss zuallererst die evtl. noch in der Kalibrieraufnahmeeinheit vorhandene RAL-Kunststoffkarte entfernt werden. Nach dem Öffnen des Pelletsprobenbehälters, die Pellets vollständig in den Trichter schütten und den leeren Probenbehälter unterhalb der Rezyklataufnahmeeinheit in der dafür vorgesehenen Vertiefung platzieren.



Im Folgenden sollen pastelblaue Rezyklatproben farblich gemessen werden. Diese Proben ähneln der RAL-Kunststoffkarte RAL 5024-P, die auch zur Kalibrierung des Laborfarbmesssystems verwendet wurde.

Die Referenzkarte (Kalibrierkarte) muss dabei farblich nicht zwingend exakt mit der Rezyklatprobe übereinstimmen, dennoch wird die Genauigkeit des Messsystems erhöht, wenn zur Kalibrierung RAL-Kunststoffkarten Verwendung finden, die sich farblich zumindest in der Nähe der Rezyklatproben bewegen.

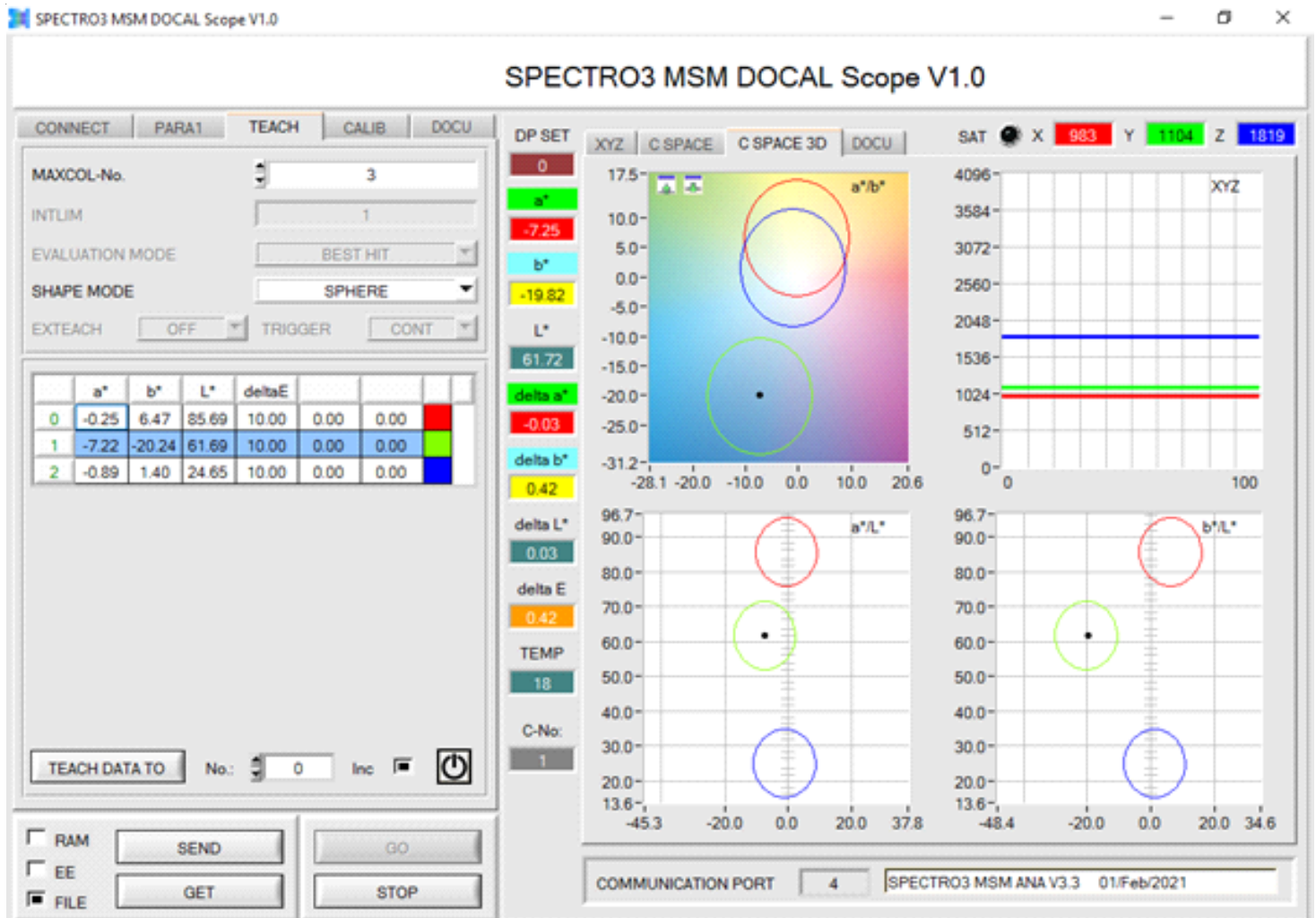


Im nächsten Schritt werden die Pellets aus dem Probenbehälter vollständig in die Rezyklataufnahmeeinheit gefüllt. Nachdem sich das Rezyklat nun in Position befindet, kann mit dem eigentlichen Messvorgang gestartet werden. Dazu wird in der Windows® Software SPECTRO3-MSM-DOCAL-Scope V1.0 der Menüpunkt TEACH aufgerufen. Die $L^*a^*b^*$ -Farbwerte der Pelletsprobe können nun in der TEACH-Tabelle hinterlegt werden. Im Falle der pastelblauen Rezyklatprobe ergibt sich ein Farbwert von $L^* = 61.69$, $a^* = -7.22$, $b^* = -20.24$.



Messablauf

Windows®-Bedienoberfläche



Windows®-Oberfläche SPECTRO3-MSM-DOCAL-Scope V1.0, Menüpunkt TEACH

Neben den aktuellen $L^*a^*b^*$ Farbwerten werden nun in der Software auch die Farbabweichungen dL^* , da^* , db^* zur eingelernten Referenz angezeigt. Zusätzlich wird die Gesamtfarbabweichung im Farbraum dE numerisch angezeigt. In den Graphiken ist die Position des aktuellen Farbwertes sowie der eingelernten Referenzen (aus der TEACH-Tabelle) aus drei verschiedenen Blickwinkeln (a^*b^* , a^*L^* und b^*L^*) zu sehen.

Ein Wechsel zum Menüpunkt DOCU bringt uns auf die Windows®-Oberfläche, auf der die einzelnen Messungen zu sehen sind und des Weiteren die Labels sowie die Files zur Ablage der Farbmesswerte erstellt werden.



Messablauf



Windows®-Oberfläche SPECTRO3-MSM-DOCAL-Scope V1.0, Menüpunkt DOCU

Im rechten Ausschnitt der Windows®-Oberfläche werden die letzten 100 Messungen angezeigt, vielmehr die Abweichungen in L^* , a^* und b^* zur eingegebenen Referenz in der TEACH-Tabelle, somit die dL^* , da^* und db^* Werte. Im linken Ausschnitt der Windows®-Oberfläche kann eine Datei, in der die Messdaten abgespeichert werden sollen, definiert werden. Ferner kann die Beschriftung des Etiketts festgelegt werden. Dazu dient Zeile 1 und optional Zeile 2. Zeile 2 kann aber auch zur Ausgabe vom aktuellen Datum und der Uhrzeit genutzt werden. Das Etikett wird durch Anklicken des "PRINT DOCUMENTATION DATA" Buttons erstellt.





Die Kalibrierkarten

Als Kalibrierkarten werden RAL-Kunststoffkarten verwendet. Da diese nach der d/8°-Methode (diffus beleuchtet und unter 8° zur Normalen betrachtet) werksseitig (RAL gemeinnützige GmbH, Bonn) vermessen wurden, die im Laborfarbmesssystem benutzte Farbsensorik hingegen auf der 0°/45°-Messmethode basiert, wurden die verfügbaren RAL-Kunststoffkarten von Sensor Instruments nach der 45°/0-Messmethode mittels kalibriertem Handgerät nachgemessen; die entsprechenden L*a*b* Werte wurden mittels Label anschließend an den jeweiligen Karten sowie Kartenhüllen angebracht.

Zudem wurde ein File erstellt, dabei wurde eine Zuordnung der RAL-Nummern in Hinblick auf die dazu passenden L*a*b* Werte vorgenommen.



Pelletsprobenbehälter und Rezyklate

Für die jeweiligen zu untersuchenden Rezyklate stehen Pelletsprobenbehälter zur Verfügung, die von den Abmessungen her so ausgewählt wurden, dass diese sowohl in die in der Kalibrierkartenaufnahmeeinheit vorhandenen Probenhalterung passen und zudem die Rezyklatmenge in den Probenbehältern mit dem Volumen der Rezyklataufnahmeeinheit übereinstimmt.



Zur Kalibrierung des Farbmesssystems wird empfohlen, RAL-Kunststoffkarten zu verwenden, die visuell farblich den jeweiligen Rezyklatproben ähneln.



Der Etikettendrucker

Als Etikettendrucker wird ein Drucker vom Typ „cab eos2“ eingesetzt.



Der Etikettendrucker ist dabei werkseitig so voreingestellt, dass sowohl Schnittstellentreiber, das Etikettenformat und die Etikettenrolle für diesen Anwendungsfall passen.

Der Etikettendrucker ist über ein USB-Schnittstellenkabel mit der Auswerteeinheit verbunden.

