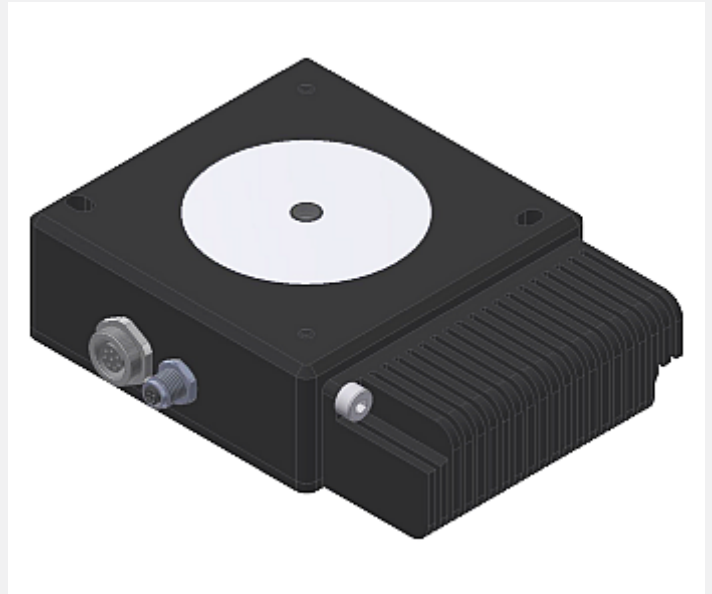


SPECTRO Serie

► SPECTRO-3-20-DIF-MSM-ANA-DL

- **Farbmessung** (Farb-, Kontrast- und Graustufenerkennung)
- Glanzeffektunterdrückung durch diffuse Beleuchtung (Volumenstreuscheibe als Diffusor, dadurch optimale Streuwirkung)
- Objektabstand (Messbereich) typ. 20 mm ± 1 mm
- $L^*a^*b^*$, $L^*C^*h^*$, $L^*u^*v^*$, $L^*u^*v^*$ und xyY Auswertung (CIE-Norm)
- Bis zu 3 Farben speicherbar
- 40x D65 ähnliche LED
(AC-, DC-Betrieb umschaltbar)
- Fremdlichtunempfindlich (im AC-Betrieb)
- Scanfrequenz max. 90 kHz (im DC-Betrieb)
- Schaltfrequenz typ. 60 kHz
- 3 Analogausgänge zur Ausgabe der Farbwerte an SPS
- 2 Digitalausgänge für eingelernte Farben
- TEACHEN über PC oder externen Eingang
- Verschiedene Auswertelgorithmen aktivierbar
- "BEST HIT"-Modus ("Farben erkennen wie der Mensch")
- Mittelwertbildung zuschaltbar (von 1 bis über 32000 Werte)
- Parametrisierbar über Windows®-Software, Scope-Funktion
- RS232-Schnittstelle (USB- oder Ethernet-Converter optional)
- Temperaturkompensiert
- 3-Farbfilerdetektor (True Color Detektor: "Farben sehen wie der Mensch")
- Integrierte Kühlvorrichtung zum Schutz vor Überhitzen des Sensors
- Abstandshalter optional erhältlich



Aufbau

Produktbezeichnung:

SPECTRO-3-20-DIF-MSM-ANA-DL

(incl. Windows® PC-Software
SPECTRO3-MSM-ANA-Scope)

Befestigungsmöglichkeiten
(M4, 2x) für Abstandshalter
SPECTRO-...-OFL

Robustes Aluminium-
gehäuse, schwarz
eloxiert

Empfangsoptik mit
3-Farbfilerdetektor
(True Color),
kratzfeste Glas-
abdeckung

Befestigungs-
möglichkeit

Befestigungs-
möglichkeit

Kühl-
vorrichtung

Zubehör: (S. 8-9)

SPECTRO-3-20-DIF-OFL
(Abstandshalter)

Sendeoptik mit 40x D65 ähnliche LED
und Volumenstreuscheibe als Diffusor,
kratzfeste Glasabdeckung

4-pol. Buchse
Binder Serie 707
(RS232-Schnittstelle)

8-pol. Buchse
Binder Serie 712
(Anschluss an SPS)

Anschlusskabel:
cab-las8/SPS

Anschlusskabel:
cab-las4/PC oder
cab-4/USB oder
cab-4/ETH

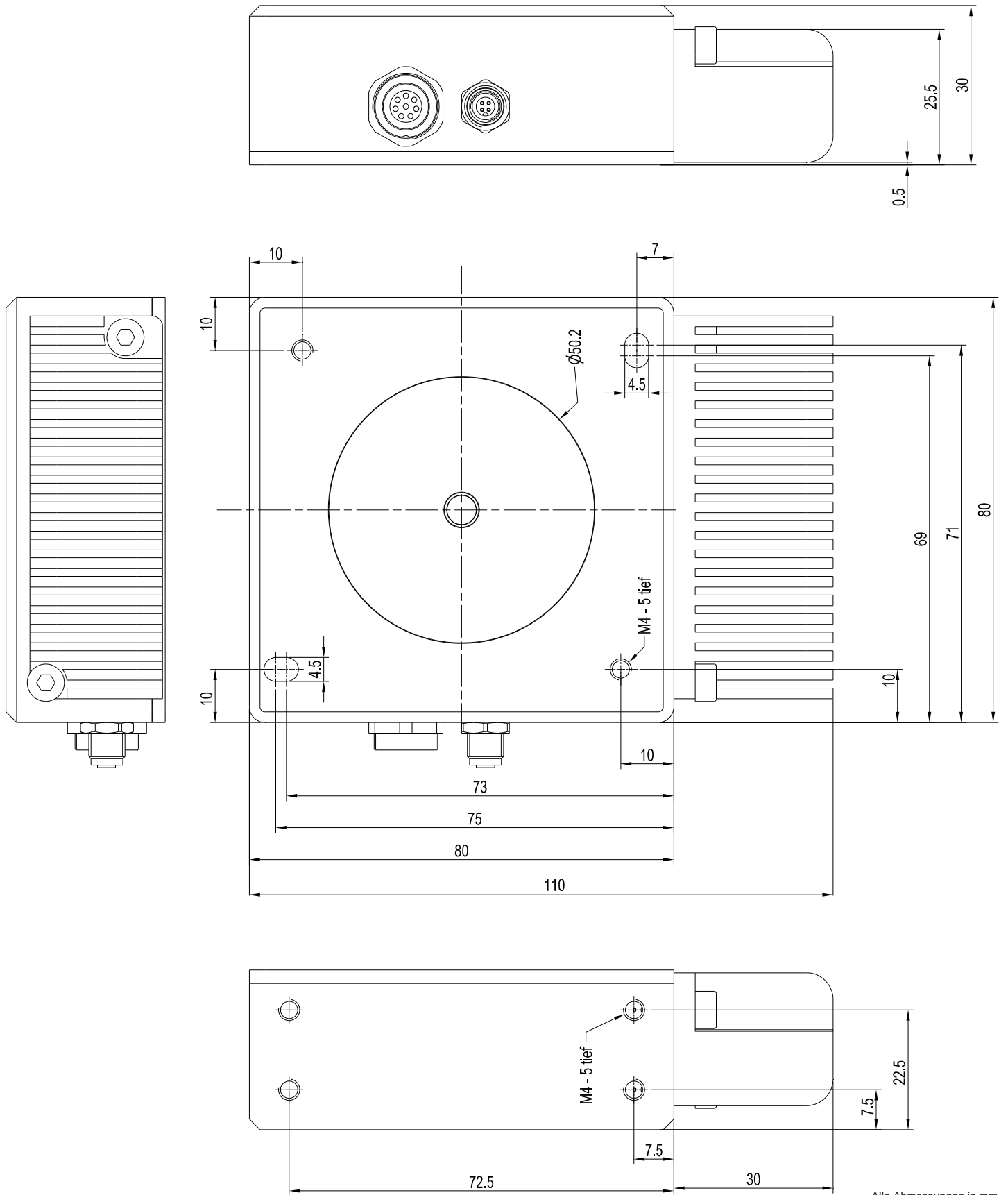




Technische Daten

Typ	SPECTRO-3-20-DIF-MSM-ANA-DL
Spannungsversorgung	+24VDC ($\pm 10\%$), verpolsicher, überlastsicher
Stromverbrauch	< 1,2 A
Max. Schaltstrom	100 mA, kurzschlussfest
Eingang digital (1x)	IN0 (Pin 3), digital (0V/+24V)
Ausgänge digital (2x)	OUT0, OUT1 (Pin 4 und 5): digital (0V/+24V), npn-, pnp-fähig (Hell-, Dunkelschaltung umschaltbar)
Ausgänge analog (3x)	OUT2, OUT3, OUT4 (Pin 6, 7 und 8): 0...+10V oder 4...20mA (xyY, a*b*L*, u*v*L*, u'v'L*, C*h*L*, XYZ)
Schnittstelle	RS232 (externer USB- sowie ETHERNET-Converter verfügbar)
Pulsverlängerung	0 ... 100 ms, einstellbar über PC-Software
Mittelwertbildung	max. 32768 Werte, einstellbar über PC-Software
Scanfrequenz (Wechsellichtbetrieb/ Gleichlichtbetrieb)	LED-Betrieb, umschaltbar mittels PC-Software: AC-Betrieb: max. 25 kHz (abhängig von Parametrisierung) DC-Betrieb: max. 90 kHz (abhängig von Parametrisierung)
Schaltfrequenz	typ. 60 kHz
Analoge Bandbreite	max. 90 kHz (-3dB)
Sender (Lichtquelle)	40x D65 ähnliche LED, Volumenstreuuscheibe als Diffusor
Senderansteuerung	umschaltbar über PC-Software: Wechsellichtbetrieb (LED MODE-AC), Gleichlichtbetrieb (LED MODE-DC)
Objektstand (Messbereich)	mittlerer Objektstand typ. 20 mm \pm 1 mm
Empfänger	3-Farbfiterdetektor (TRUE COLOR Detektor, "Farben sehen wie der Mensch"), Farbfilterkurven nach CIE 1931
Empfänger-Verstärkungs- faktorumschaltung	8 Stufen (AMP1 ... AMP8), einstellbar über PC-Software
Umgebungslicht	max. 5000 Lux
Detektionsbereich (Halbwertsbreite)	typ. 5 mm bei Abstand 12 mm
Reproduzierbarkeit	im x,y Farbbereich jeweils 1 digit bei 12-Bit-A/D-Wandlung
Temperaturdrift X,Y	$\Delta X/\Delta T$; $\Delta Y/\Delta T$ typ. 0,2 digits/°C (< 0,01% / °C)
Messgenauigkeit	typ. $\Delta E = 0,3$
Auflösung	$\Delta E = 0,01$ bei Farbraum L*u*v': $\Delta u'v' = 0,001$
Farbräume	CIE L*a*b* , CIE L*C*h* , CIE L*u*v* , CIE L*u'v' und CIE xyY
Größe des Farbspeichers	nichtflüchtiges EEPROM mit Parametersätzen für max. 3 Farben
Gehäuseabmessungen	LxBxH ca. 80 mm x 80 mm x 110 mm (ohne Anschlussbuchsen)
Gehäusematerial	Aluminium, schwarz eloxiert
Schutzart	IP64
Anschlusskabel	zur SPS: cab-las8/SPS oder cab-las8/SPS-w zum PC/RS232-Schnittstelle: cab-las4/PC oder cab-las4/PC-w zum PC/USB-Schnittstelle: cab-4/USB oder cab-4/USB-w zum PC/Ethernet-Schnittstelle: cab-4/ETH
Steckerart	Verbindung zur SPS: 8-pol. Flanschdose (Binder 712), Verbindung zum PC: 4-pol. Flanschdose (Binder 707)
Betriebstemperaturbereich	-20°C ... +55°C
Lagertemperaturbereich	-20°C ... +85°C
EMV-Prüfung nach	DIN EN 60947-5-2

Abmessungen



Alle Abmessungen in mm



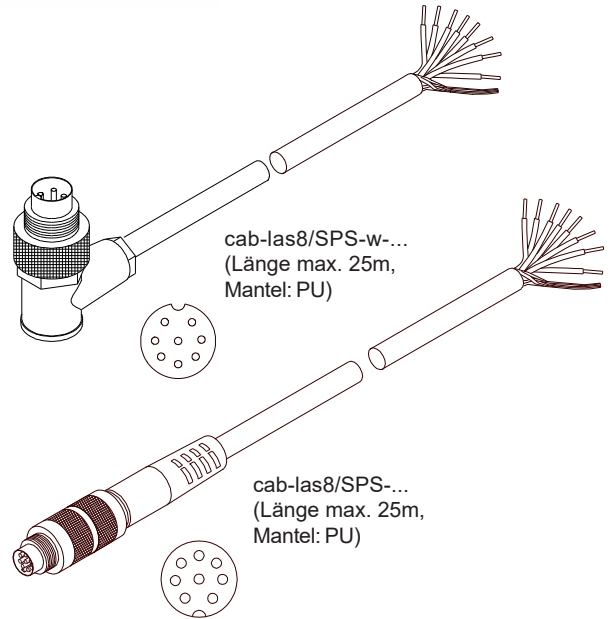
Anschlussbelegung

Anschluss an SPS:**8-pol. Buchse Binder Serie 712**

Pin:	Farbe:	Belegung:
1	weiß	GND (0V)
2	braun	+24VDC ($\pm 10\%$)
3	grün	IN0
4	gelb	OUT0 (Digital 0: 0 ... 1V, Digital 1: +Ub - 10%)
5	grau	OUT1 (Digital 0: 0 ... 1V, Digital 1: +Ub - 10%)
6	rosa	OUT2 X, x, a*, u*, u' oder C* (Analog: 0...+10V oder 4...20mA)
7	blau	OUT3 Y, y, b*, v*, v' oder h* (Analog: 0...+10V oder 4...20mA)
8	rot	OUT4 Z, Y oder L* (Analog: 0...+10V oder 4...20mA)

Anschlusskabel:

cab-las8/SPS-(Länge) oder
cab-las8/SPS-w-(Länge) (90° gewinkelt)
(Standardlänge 2m)

**Anschluss an PC:****4-pol. Buchse Binder Serie 707**

Pin:	Belegung:
1	+24VDC (+Ub, OUT)
2	GND (0V)
3	RxD
4	TxD

Anschluss über RS232-Schnittstelle am PC:

Anschlusskabel:
cab-las4/PC-(Länge) oder
cab-las4/PC-w-(Länge) (90° gewinkelt)
(Standardlänge 2m)

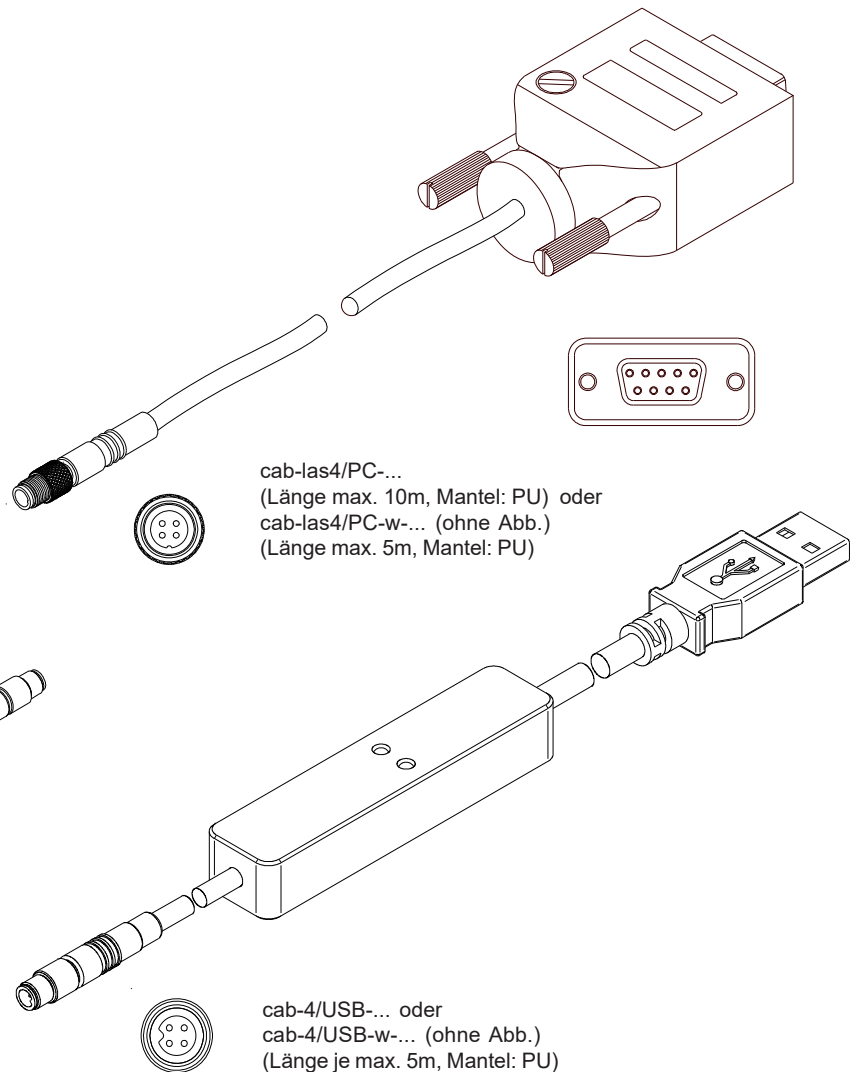
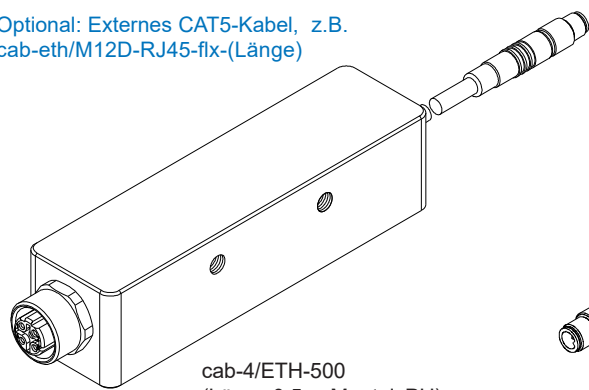
alternativ:**Anschluss über USB-Schnittstelle am PC:**

USB-Converter (inkl. Treibersoftware):
cab-4/USB-(Länge) oder
cab-4/USB-w-(Länge) (90° gewinkelt)
(Standardlänge 2m)

alternativ:**Anschluss an lokales Netzwerk über Ethernet-Bus:**

Ethernet-Converter (inkl. Software „SensorFinder“):
cab-4/ETH-500
(Standardlänge 0,5m)

Optional: Externes CAT5-Kabel, z.B.
cab-eth/M12D-RJ45-fix-(Länge)





Messprinzip der Farbsensoren der SPECTRO-3-...-MSM-ANA Serie:

Die Signalerfassung mit dem SPECTRO-3-MSM-ANA Farbsensor ist sehr flexibel. Der Sensor kann z.B. im Wechsellicht Modus (AC Mode) betrieben werden. Hier ist der Sensor unabhängig gegen Fremdlicht. Auch ein Gleichlichtbetrieb (DC Mode) kann eingestellt werden. Hier ist der Sensor extrem schnell. Die stufenlose Einstellmöglichkeit der integrierten Lichtquelle sowie eine selektierbare Verstärkung des Empfängersignals und eine INTEGRAL Funktion ermöglichen eine Einstellung des Sensors auf nahezu jede Oberfläche oder jeden „Selbstleuchter“.

Ist die integrierte Beleuchtung des SPECTRO-3-MSM-ANA Farbsensors aktiviert, detektiert der Sensor die am Messobjekt diffus zurückreflektierte Strahlung. Als Lichtquelle werden am SPECTRO-3-MSM-ANA Farbsensor LEDs (bei den -VISUV Typen zusätzlich UV-LEDs) mit einstellbarer Sendeleistung eingesetzt. Als Empfänger wird ein integrierter 3-fach-Empfänger für den Rot-, Grün- und Blau-Anteil des vom Messobjekt zurückreflektierten Lichtes, oder des vom „Selbstleuchter“ emittierten Lichtes, verwendet.

Dem SPECTRO-3-MSM-ANA Farbsensor können bis zu 3 Farben „angelernt“ werden. Für jede angelernte Farbe können Toleranzen vergeben werden. Die Auswertung der eingelernten Farben erfolgt entweder nach dem Modus „FIRST HIT“ oder „BEST HIT“. Dabei wird bei „FIRST HIT“ der erste Treffer in der Lerntabelle ausgegeben und bei „BEST HIT“ der beste Treffer der Lerntabelle. Die Darstellung der Rohdaten erfolgt mit einer 12 Bit Auflösung.

Die Farberkennung arbeitet entweder kontinuierlich oder sie wird durch ein externes SPS-Trigger-Signal gestartet. Die jeweils erkannte Farbe liegt entweder als Binärcode an den 2 Digitalausgängen an oder kann direkt auf die Ausgänge ausgegeben werden, wenn nur bis zu 2 Farben erkannt werden sollen.

Neben den 2 Digitalausgängen stehen auch 3 Analogausgänge zur Verfügung. Wahlweise werden entweder die Rot-, Grün-, Blau-Anteile oder die errechneten Farbkoordinaten von 0...+10V oder 4...20mA ausgegeben.

Über den Eingang IN0 (grüne Litze am Kabel cab-las8/SPS) können dem Farbsensor bis zu 3 Farben gelernt werden. Dazu muss der entsprechende Softwareparameter eingestellt werden.

Über die RS232-Schnittstelle können Parameter und Messwerte zwischen PC und dem SPECTRO-3-MSM-ANA Farbsensor ausgetauscht werden. Sämtliche Parameter zur Farberkennung können über die serielle Schnittstelle RS232 im nichtflüchtigen EEPROM des SPECTRO-3-MSM-ANA Farbsensors gespeichert werden. Nach erfolgter Parametrisierung arbeitet der Farbsensor im STAND-ALONE Betrieb mit den aktuellen Parametern ohne PC weiter.

Sollte ein Firmwareupdate erforderlich sein, kann dieses sehr einfach über RS232 auch im eingebauten Zustand des Sensorsystems durchgeführt werden (→ siehe Anhang „Firmwareupdate über Software Firmware Loader“).

Die messenden Sensoren der SPECTRO-3-MSM-ANA Serie sind werkseitig kalibriert. Beim Verbindungsaufbau wird im Statusfenster in der Registerkarte CONNECT das Datum der nächsten Kalibrierung angezeigt. Für kontinuierlich exakte Messergebnisse empfehlen wir, die Kalibrierung im Intervall von 12 Monaten erneuern zu lassen und die Sensoren zum Kalibrieren einzusenden.

Ferner können die Sensoren der SPECTRO-3-MSM-ANA Serie individuell kalibriert werden. Der Abgleich kann dabei auf beliebige Oberfläche erfolgen, von denen die Farbkoordinaten bekannt sind. Alternativ dazu ist eine ColorChecker™ Tabelle erhältlich. Diese verfügt über 24 Farbfelder nach der CIE-NORM mit denen die Kalibrierung durchgeführt werden kann.

Außerdem besteht die Möglichkeit über den Eingang IN0 einen Weißlichtabgleich durchzuführen.

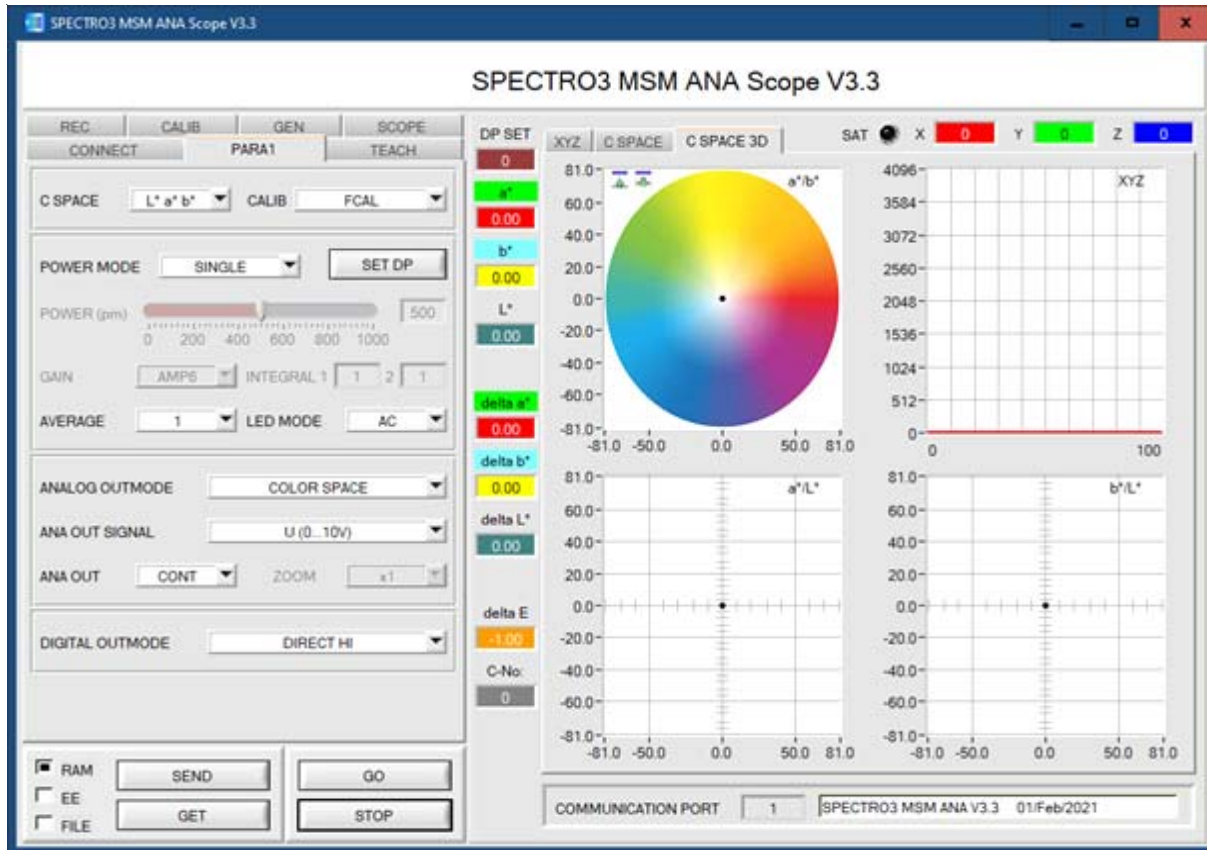


Parametrisierung

Windows®-Bedienoberfläche:

(Die aktuelle Softwareversion steht auf unserer Webseite zum Download bereit.)

Die Parametrisierung des Farbsensors erfolgt unter Windows® mit Hilfe der Software SPECTRO3-MSM-ANA-Scope. Die Bedienoberfläche erleichtert den Teach-in-Vorgang am Farbsensor, außerdem unterstützt sie den Bediener bei der Justierung und Inbetriebnahme des Farbsensors.



Über die RS232-Schnittstelle (Reiter PARA1) werden Sensorparameter eingestellt, wie z.B.:

- POWER MODE (SET DP): Lichtleistung der LED (Set Double Parameter)
- LED MODE: Ansteuerung der internen Lichtquelle (AC, DC)
- GAIN: Verstärkung des Empfängers (AMP1 ... AMP8)
- AVERAGE: Anzahl der Abtastwerte (Messwerte, 1 ... 32768), über die das am Empfänger gemessene Rohsignal gemittelt wird. Ein größerer AVERAGE Vorgabewert reduziert das Rauschen der Rohsignale der Empfangseinheit, gleichzeitig verringert sich die maximal erreichbare Schaltfrequenz des Sensors.
- INTEGRAL: Anzahl der Abtastwerte (Messwerte), über die das am Empfänger gemessene Rohsignal aufsummiert wird. Durch diese Integralfunktion lassen sich auch extrem schwache Signale sicher erkennen
- C SPACE: Wahl eines Farbraums ($L^*a^*b^*$, $L^*C^*h^*$, $L^*u^*v^*$, L^*u^*v' oder xyY) zur Berechnung der Farbvalenz
- ANALOG OUTMODE: Einstellung, welche Signale der Sensor an den drei Analogausgängen (OUT2, OUT3, OUT4) ausgibt (OFF, XYZ, COLOR SPACE, CS REF)
- EVALUATION MODE: Auswerte-Modus (BEST HIT oder FIRST HIT)
- TRIGGER: Trigger kontinuierlich, extern oder Eigentripper (CONT, EXT1, EXT2, TRANS)
- EXTEACH: In allen Auswertemodi besteht die Möglichkeit, von extern über IN0 eine Farbe einzulernen
- INTLIM: Intensitätslimit (minimale zur Farbauswertung erforderliche Intensität)
- MAXCOL-No.: Anzahl der Farben, die kontrolliert werden sollen
- DIGITAL OUTMODE: Ansteuerung der zwei Digitalausgänge (OUT0, OUT1)
- Registerkarte TEACH: Öffnet eine Ansicht, mit deren Hilfe man Farben in die TEACH TABLE einlernen kann
- Registerkarte CALIB: Wahl der Kalibrierung (FCAL = werkseitige oder UCAL = benutzerspezifische Kalibrierung)
- Registerkarte SCOPE: Bildet ein Oszilloskop nach
- Registerkarte GEN: Zeigt die aktuell herrschenden Temperaturwert TEMP im Sensorgehäuse an
- Registerkarte REC: Datenrekorder



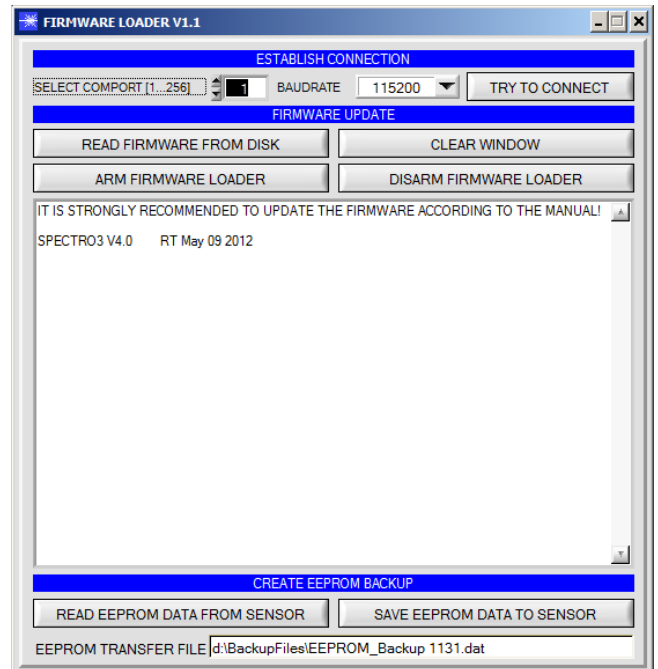
Firmware-Update

Windows® Software „FirmwareLoader“:

(Die aktuelle Softwareversion steht auf unserer Webseite zum Download bereit.)

Die Software „Firmware Loader“ ermöglicht es dem Anwender, ein automatisches Firmwareupdate durchzuführen. Das Update wird dabei über die RS232 Schnittstelle durchgeführt.

Zum Firmwareupdate werden ein Initialisierungsfile (xxx.ini) sowie ein Firmwarefile (xxx.elf.S) benötigt. Diese Files sind vom Lieferanten erhältlich. In manchen Fällen wird ein zusätzliches Firmwarefile für den Programmspeicher (xxx.elf.p.S) benötigt, dieses File wird dann automatisch mit den beiden anderen Dateien zur Verfügung gestellt.



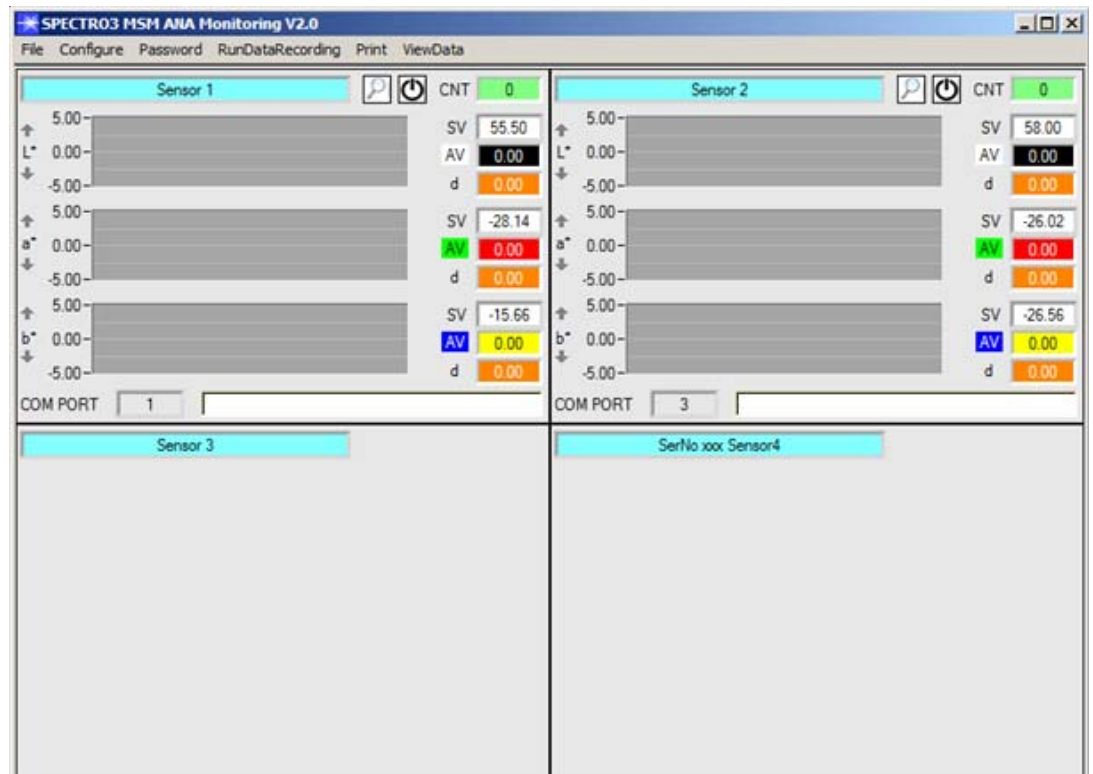
Monitoring-Software

Windows® Software „SPECTRO3-MSM-ANA-Monitoring“:

(Die aktuelle Softwareversion steht auf unserer Webseite zum Download bereit.)

Die Software „SPECTRO3-MSM-ANA-Monitoring“ wurde entwickelt, um bis zu 8 Farbsensoren der SPECTRO-3-MSM-ANA Familie zu einem Multisensorsystem zu konfigurieren, das zur kontinuierlichen Inline-Messung und Kontrolle von Oberflächen an mehreren Messpunkten gleichzeitig eingesetzt werden kann. Neben der Aufzeichnung werden die Messdaten am PC-Bildschirm dargestellt und können nach Ende der Aufzeichnung über eine Print-Funktion ausgedruckt werden.

Das Softwarekonzept sieht zwei Benutzerebenen vor: Eine durch Passwort geschützte Administratorfunktion, mit der das Inline-Messsystem konfiguriert und sämtliche Parameter für den Betrieb festgelegt werden können sowie eine einfach zu bedienende Anwenderfunktion, mit der lediglich Start und Ende der Aufzeichnung mit Eingabe der (vom Administrator) festgelegten Produktionsparameter angestoßen werden kann. Ferner steht dem normalen Anwender die Print-Funktion zur Verfügung.





Abstandshalter

SPECTRO-3-20-DIF-OFL
Abstandshalter

(bitte separat bestellen)

Abstandshalter für Farbsensor
SPECTRO-3-20-DIF-MSM-ANA-DL

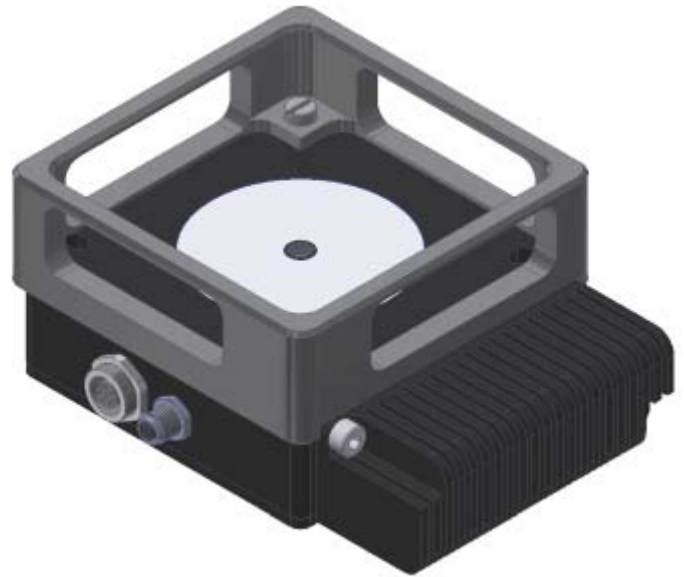
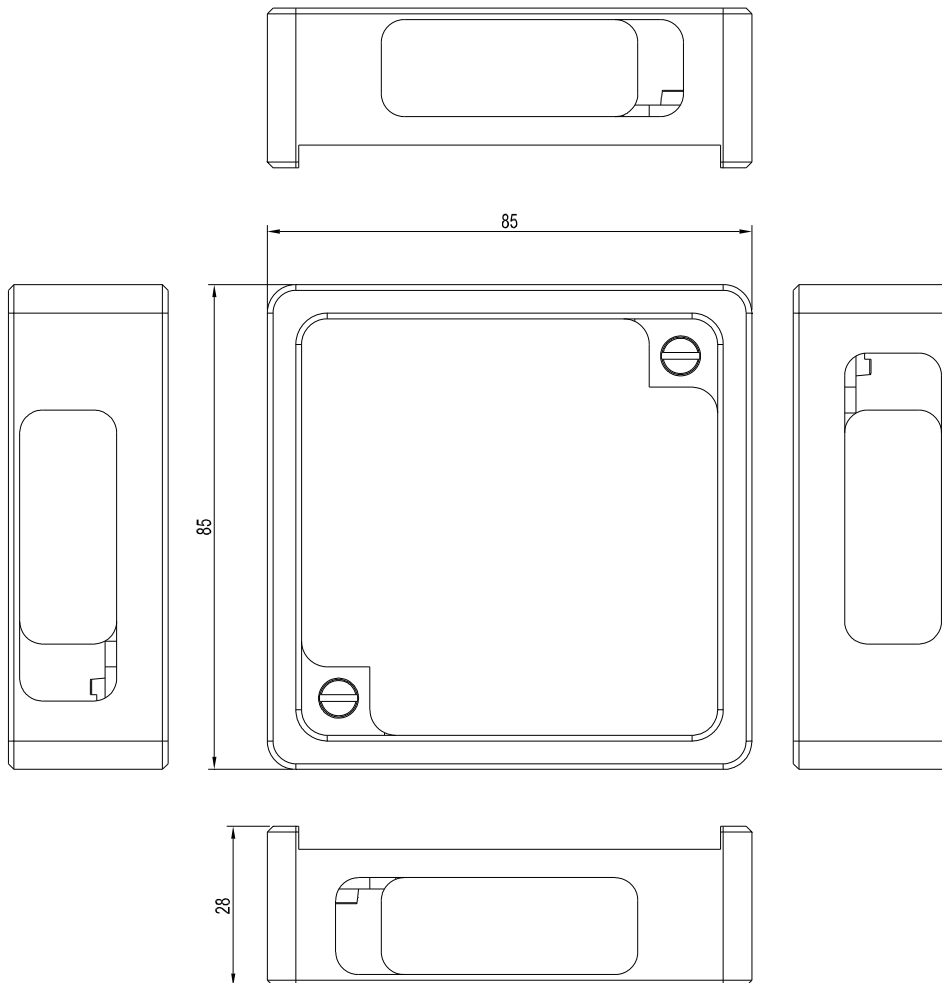


Abb. oben zeigt:
SPECTRO-3-20-DIF-MSM-ANA-DL mit
SPECTRO-3-20-DIF-OFL

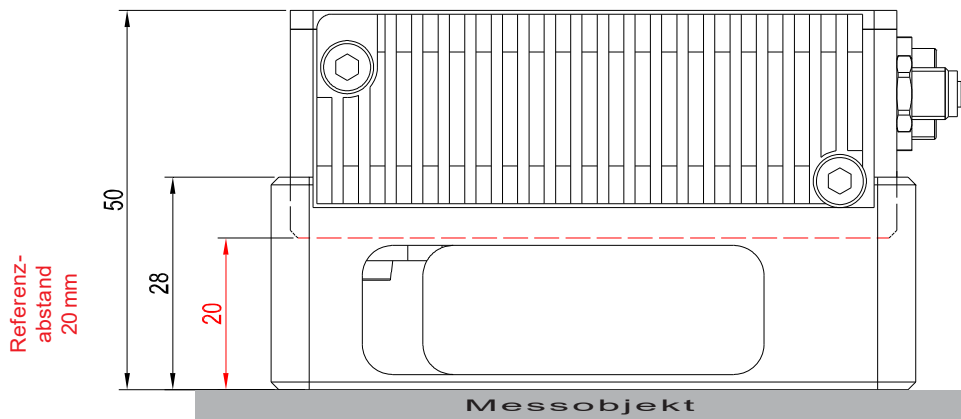
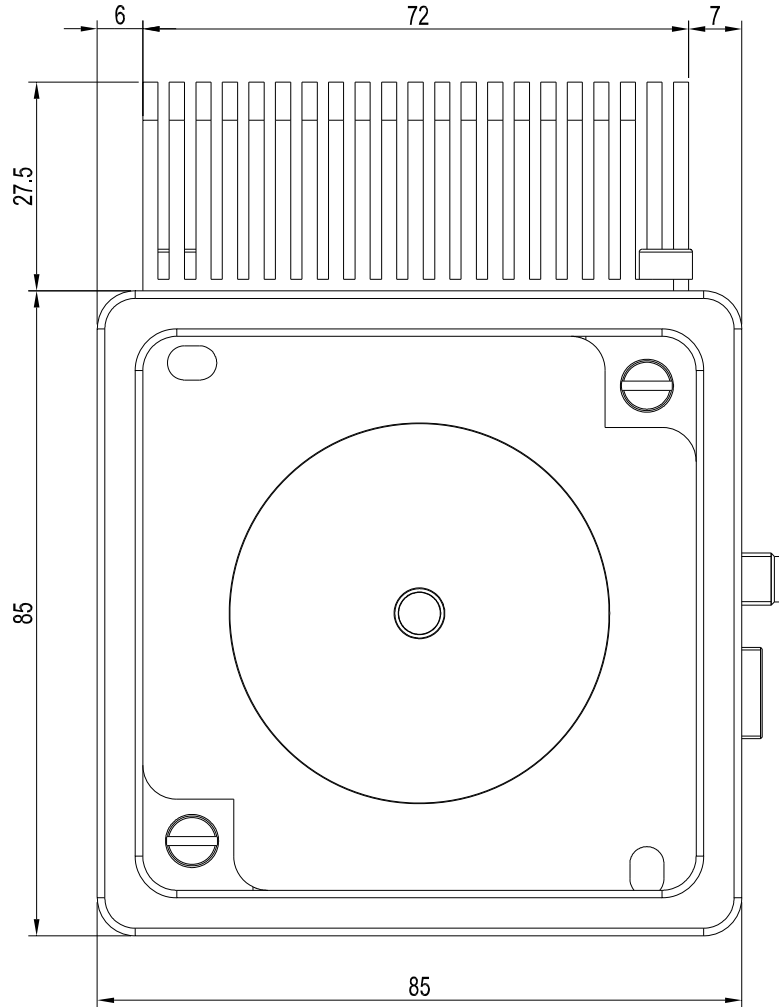


Alle Abmessungen in mm



Abstandshalter

Referenzabstand bei Abstandshalter SPECTRO-3-20-DIF-OFL montiert auf Farbsensor SPECTRO-3-20-DIF-MSM-ANA-DL



Alle Abmessungen in mm