

L-LAS Serie

► L-LAS-LT-50-ML

- Linienlaser, **Laserklasse 1** (<0,39 mW, Wellenlänge 670 nm)
- Sichtbarer roter Laserpunkt, typ. Ø 0,3 mm
- Referenzabstand 50 mm
- Messbereich typ. 38 mm:
Messbereichsanfang bei typ. 32 mm
Messbereichsende bei typ. 70 mm
- Auflösung typ. 10 µm
- Reproduzierbarkeit typ. ± 10 µm
- Interferenzfilter und Rotlichtfilter integriert
- CMOS-Zeilendetektor mit 512 Pixel, 4096 Subpixel
- RS232-Schnittstelle (USB- bzw. Ethernet-Converter erhältlich)
- Windows®-Bedienoberfläche
- 2 digitale Eingänge, 1 digitaler Ausgang
- 2 analoge Ausgänge (Spannung 0 ... +10V, Strom 4 ... 20mA)
- Scanfrequenz max. 2 kHz (3,3 kHz)
- Schaltzustandsanzeige über 2 Tricolor-LEDs (2x rot/grün/blau)
- Optikabdeckung aus kratzfestem Glas

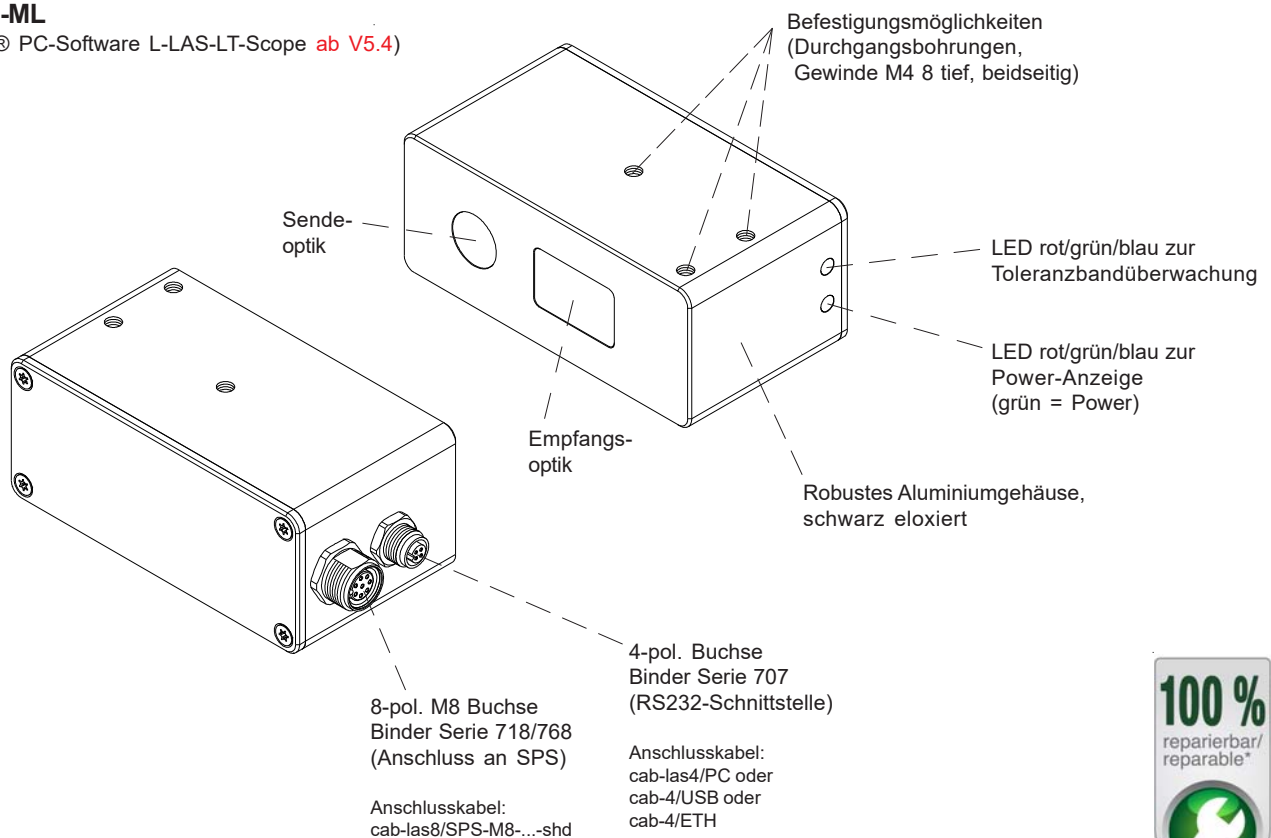


Aufbau

Produktbezeichnung:


L-LAS-LT-50-ML

(incl. Windows® PC-Software L-LAS-LT-Scope ab V5.4)



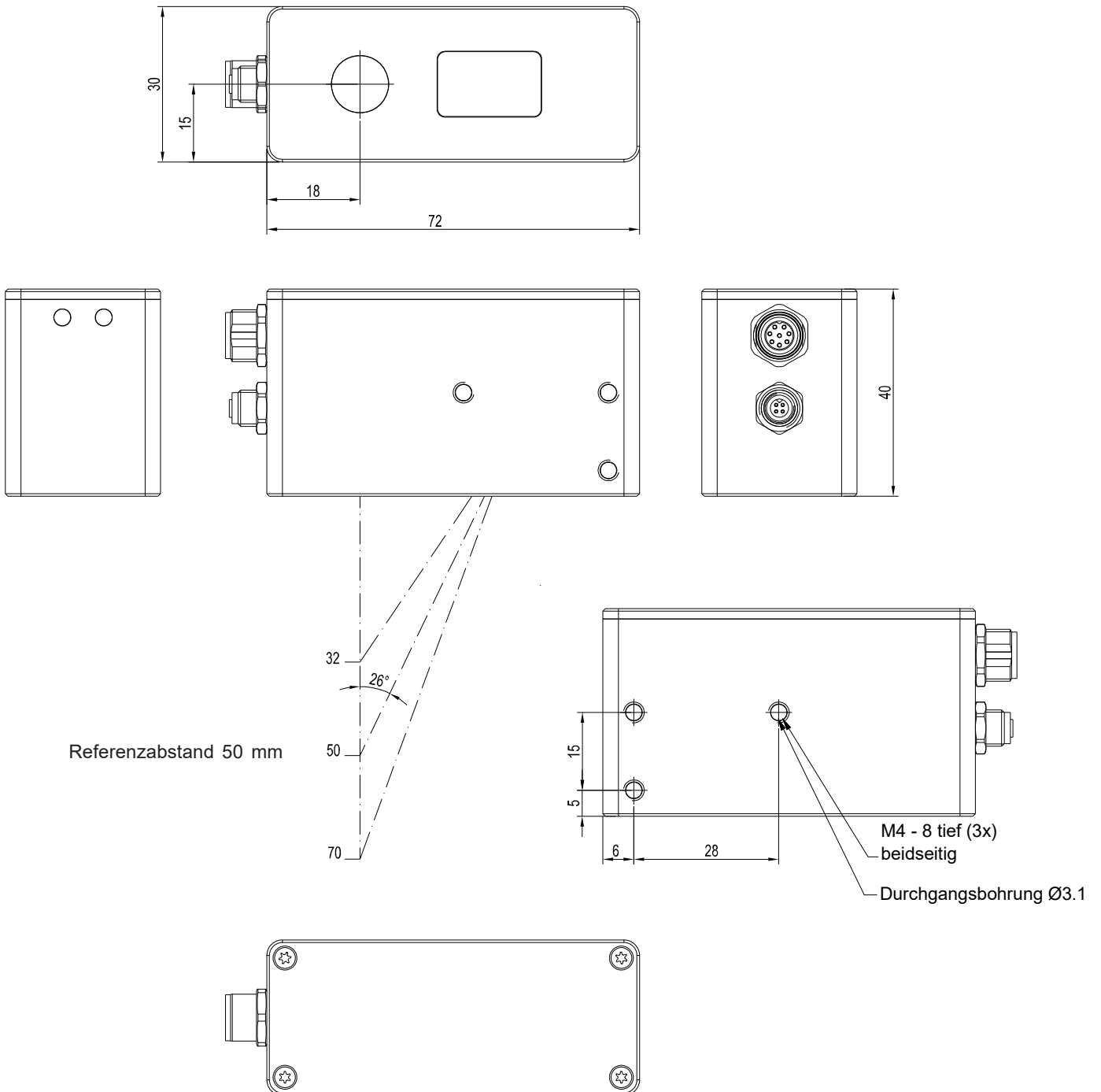


Technische Daten

Typ	L-LAS-LT-50-ML
Lichtquelle	Halbleiterlaser, 670 nm, DC-Betrieb, 0,39 mW max. opt. Leistung, Laserklasse 1 gemäß DIN EN 60825-1. Für den Einsatz sind daher keine zusätzlichen Schutzmaßnahmen erforderlich.
Referenzabstand	50 mm
Messbereich	typ. 38 mm
Messbereichsanfang	typ. 32 mm (gemessen ab Gehäusekante, s.a. Abbildung Strahlengang)
Messbereichsende	typ. 70 mm (gemessen ab Gehäusekante, s.a. Abbildung Strahlengang)
Auflösung	typ. 10 µm
Reproduzierbarkeit	typ. ± 10 µm
Linearität	<= typ. 0,25% des Messbereichs (full scale output FSO)
Laserliniengeometrie	typ. Ø 0,3 mm
Optisches Filter	Interferenzfilter, Rotlichtfilter RG630
Analogausgänge (I-OUT, ANA)	1x Stromausgang: I-OUT (4 ... 20mA) 1x Spannungsausgang: ANA (0 ... +10V)
Digitalausgang (OUT0)	pnp-hellschaltend/npn-dunkelschaltend oder pnp-dunkelschaltend/npn-hellschaltend, einstellbar unter Windows®, 100 mA, kurzschlussfest
Digitaleingänge (IN0, IN1)	IN0: Externer Trigger, IN1: Teach/Reset (Doppelfunktion) Eingangsspannung +Ub/0V, mit Schutzbeschaltung
Spannungsversorgung	+24VDC (± 10%)
Empfindlichkeitseinstellung	einstellbar unter Windows® auf PC
Laserleistungsnachregelung	einstellbar unter Windows® auf PC
Stromverbrauch	typ. 200 mA
Schutzart	IP67
Temperaturstabilität	typ. 0,01% des Messbereichs/°C
Temperaturbereiche	Betriebstemperaturbereich: -10°C ... +50°C Lagertemperaturbereich: -20°C ... +85°C
Gehäusematerial	Aluminium, schwarz eloxiert
Gehäuseabmessungen	LxBxH ca. 72 mm x 30 mm x 40 mm (ohne Stecker)
Steckertyp	8-pol. Rundbuchse Typ Binder 718/768 (SPS/Power) 4-pol. Rundbuchse Typ Binder 707 (PC/RS232)
Anschlusskabel	zur SPS: cab-las8/SPS-M8-...-shd zum PC/RS232-Schnittstelle: cab-las4/PC oder cab-las4/PC-w zum PC/USB-Schnittstelle: cab-4/USB oder cab-4/USB-w zum PC/Ethernet-Schnittstelle: cab-4/ETH
LED-Anzeige (2x Tricolor-LED)	1x Tricolor-LED rot/grün/blau zur Toleranzbandüberwachung: rot = Messwert außerhalb Toleranzfenster grün = Messwert im Toleranzfenster blau = Messwert außerhalb Messbereich 1x Tricolor-LED rot/grün/blau zur Power-Anzeige: grün = Power
Teach/Reset-Taste	zum Einlernen des Sollwertes bzw. zum Zurücksetzen der Maximalwerte über Eingang IN1
EMV-Prüfung nach	DIN EN 60947-5-2 
Messfrequenz	max. 2 kHz (3,3 kHz)
Max. Schaltstrom	100 mA, kurzschlussfest
Schnittstelle	RS232, parametrisierbar unter Windows®
Ausgangspolarität	Hell-/Dunkelschaltung, umschaltbar unter Windows®

Abmessungen

L-LAS-LT-50-ML

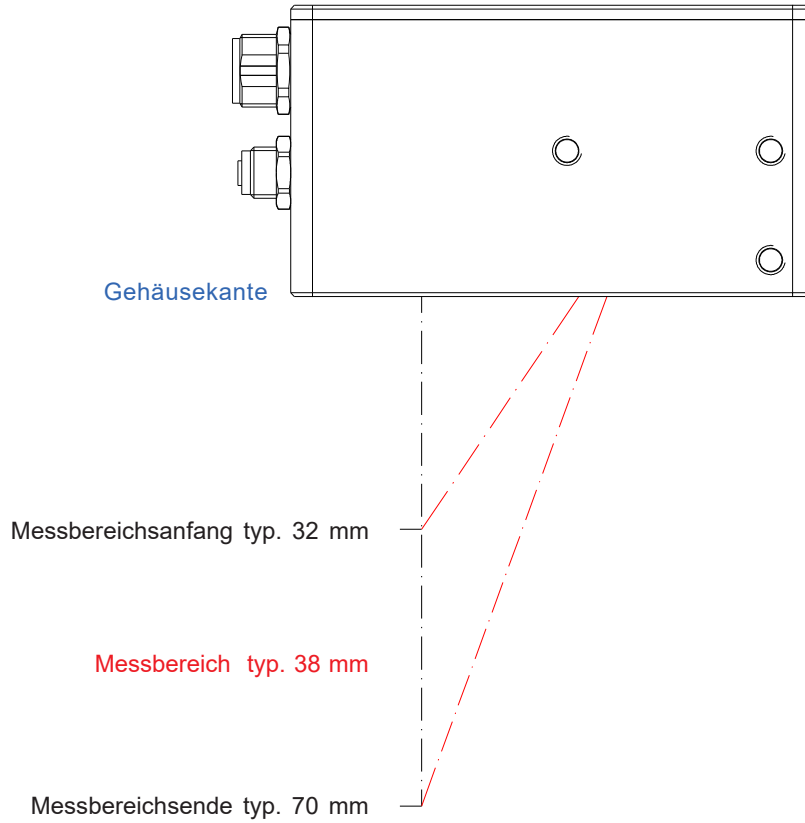


Alle Abmessungen in mm



Strahlengang

L-LAS-LT-50-ML



Anschlussbelegung

Anschluss an SPS:**8-pol. M8 Buchse Binder Serie 718/768**

Pin:	Farbe:	Belegung:
1	weiß	GND (0V)
2	braun	+24VDC ($\pm 10\%$)
3	grün	IN0 (EXT TRIGGER)
4	gelb	IN1 (TEACH / RESET)
5	grau	OUT0
6	rosa oder schwarz	GND (0V)
7	blau	I-OUT (4...20mA)
8	rot	ANA (0...+10V)

Anschlusskabel:
cab-las8/SPS-M8-...-shd (geschirmt)
(Standardlänge 1,5m, wahlweise 3m, 5m, 10m)



cab-las8/SPS-M8-...-shd
(Länge max. 10m, geschirmt, Mantel: PU)

Anschluss an PC:**4-pol. Buchse Binder Serie 707**

Pin:	Belegung:
1	+24VDC (+Ub, OUT)
2	GND (0V)
3	RxD
4	TxD

Anschluss über RS232-Schnittstelle am PC:

Anschlusskabel:
cab-las4/PC-(Länge) oder
cab-las4/PC-w-(Länge) (90° gewinkelt)
(Standardlänge 2m)

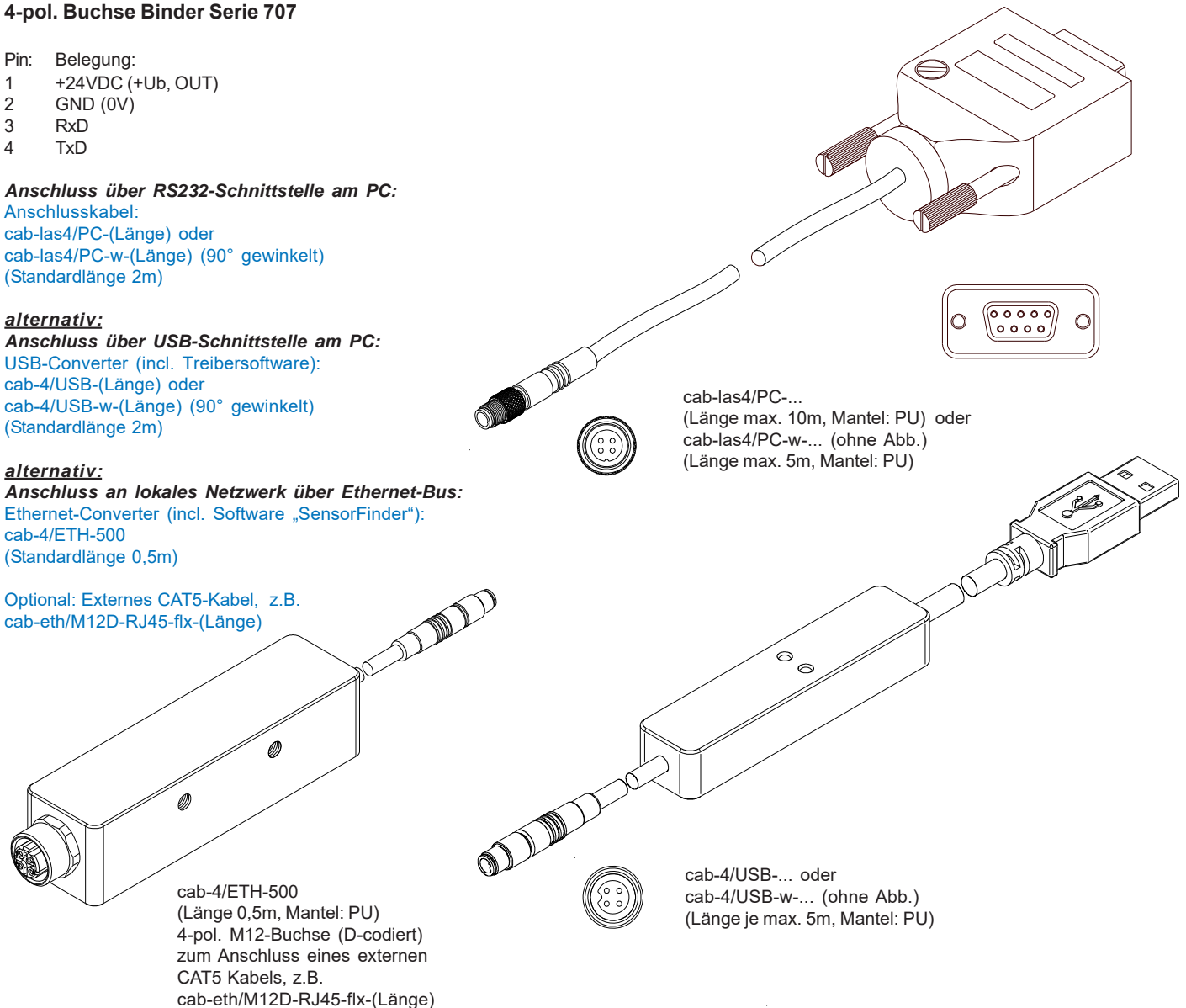
alternativ:**Anschluss über USB-Schnittstelle am PC:**

USB-Converter (incl. Treibersoftware):
cab-4/USB-(Länge) oder
cab-4/USB-w-(Länge) (90° gewinkelt)
(Standardlänge 2m)

alternativ:**Anschluss an lokales Netzwerk über Ethernet-Bus:**

Ethernet-Converter (incl. Software „SensorFinder“):
cab-4/ETH-500
(Standardlänge 0,5m)

Optional: Externes CAT5-Kabel, z.B.
cab-eth/M12D-RJ45-flx-(Länge)



cab-las4/PC-...
(Länge max. 10m, Mantel: PU) oder
cab-las4/PC-w-... (ohne Abb.)
(Länge max. 5m, Mantel: PU)


cab-4/ETH-500
(Länge 0,5m, Mantel: PU)
4-pol. M12-Buchse (D-codiert)
zum Anschluss eines externen
CAT5 Kabels, z.B.
cab-eth/M12D-RJ45-flx-(Länge)

cab-4/USB-... oder
cab-4/USB-w-... (ohne Abb.)
(Länge je max. 5m, Mantel: PU)




LED-Anzeigen

LED-Display:

 (Toleranzbandüberwachung)

 (Power)



LED rot/grün/blau:   
 rot = Messwert außerhalb Toleranzfenster
 grün = Messwert im Toleranzfenster
 blau = Messwert außerhalb Messbereich

LED rot/grün/blau: 
 grün = Power

Laser-Hinweis

Die Laser-Sender der L-LAS-LT-...-ML Sensoren entsprechen der Laserklasse 1 gemäß EN 60825-1. Die zugängliche Laserstrahlung ist unter vernünftigerweise vorhersehbaren Bedingungen ungefährlich. Die vernünftigerweise vorhersehbaren Bedingungen sind beim bestimmungsgemäßen Betrieb eingehalten. Für den Einsatz dieser Lasersender sind daher keine zusätzlichen Schutzmaßnahmen erforderlich.

Die Laser-Sender der L-LAS-LT-...-ML Sensoren werden mit einem Laser-Hinweisticket „LASER Klasse 1“ geliefert.

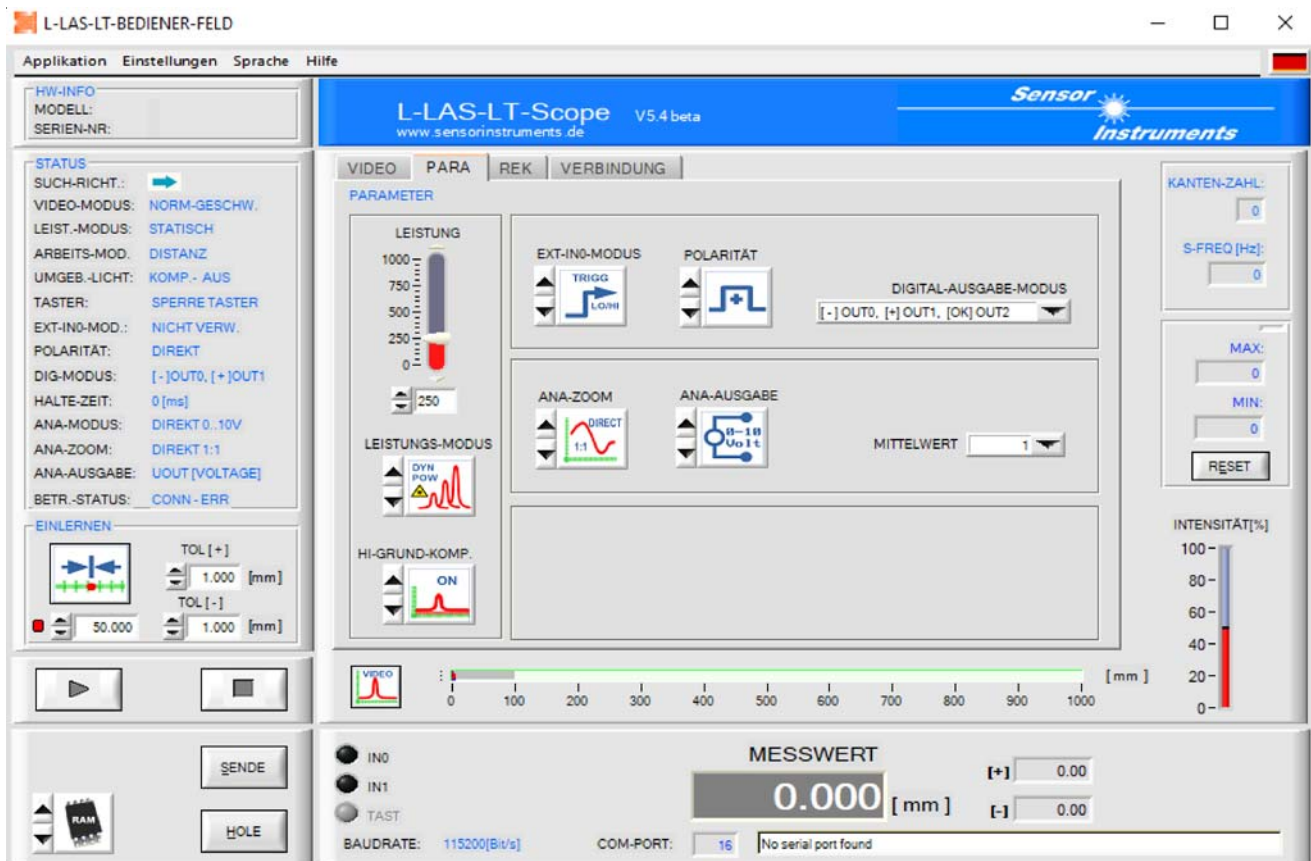




Parametrisierung
Windows® Software L-LAS-LT-Scope

(Die aktuelle Softwareversion steht auf unserer Webseite zum Download bereit.)

Mit Hilfe der Windows®-Bedienoberfläche L-LAS-LT-Scope (ab V5.4) kann der L-LAS-LT-...-ML Sensor sehr einfach parametrisiert werden. Zu diesem Zweck wird der Sensor über das serielle Schnittstellenkabel cab-las4/PC bzw. über den USB-Converter cab-4/USB oder den Ethernet-Converter cab-4/ETH mit dem PC verbunden. Nach erfolgter Parametrisierung kann der PC wieder abgetrennt werden.

Windows®-Bedienoberfläche:

Folgende Einstellungen können mit Hilfe der L-LAS-LT-Scope Software am Sensor vorgenommen werden:

- Einstellung der Laserleistung und Art der Leistungsnachregelung
- Polarität der Digitalausgänge
- Verschiedene Auswertemodi
- Auslösen des Teachvorgangs durch Softwaretaste
- Einstellung der Toleranzgrenzen für die Überwachung des Messwertes
- Einstellung der Belichtungszeit: Bei besonders dunklen oder matten Oberflächen kann die Erhöhung der Belichtungszeit dazu beitragen, dass wieder genügend Intensität an der Empfänger-Zeile auftrifft.
Die Vergrößerung der Belichtungszeit reduziert die Scanfrequenz des Sensors (z.B. 0.5ms => 2000Hz, 5ms =>200Hz).
- Einstellen der Video-Geschwindigkeit: Umschalter zur Vorgabe der Auslesegeschwindigkeit am Zeilensensor-Empfänger.
Die Erhöhung der Auslesegeschwindigkeit reduziert die Auflösung am L-LAS-LT Sensor:
NORMAL (Normale Auslesefrequenz = volle Auflösung) oder SCHNELL (Schnelle Auslesefrequenz = halbe Auflösung)

Desweiteren können mit Hilfe der L-LAS-LT-Scope Software verschiedene numerische und graphische Messgrößen visualisiert werden. So können die Rohdaten des CCD-Zeilensensors graphisch und numerisch dargestellt werden.