

# L-LAS Serie

## ► L-LAS-RL-40-...-CL

- Verschiedene optische Filter verfügbar (W=Weißlichtfilter, R=Rotlichtfilter, B=Blaulichtfilter oder UV=UV-Filter)
- Ringbeleuchtung mit 9 LEDs
- Referenzabstand 100 mm
- Arbeitsabstand 100 mm ± 10 mm
- Arbeitsbereich typ. 40 mm
- Auflösung typ. 40 µm
- Kleinstes erkennbares Objekt typ. 0.2 mm
- CCD-Zeilendetektor, 512 Pixel (4096 Subpixel)
- Externe TEACH/RESET-Taste
- RS232-Schnittstelle (USB- oder Ethernet-Adapter optional)
- Schaltzustandsanzeige über 5 gelbe LEDs
- 2 Digitaleingänge (IN0, IN1), 3 Digitalausgänge (OUT0...OUT2)
- 1 Analogausgang (0...+10V oder 4...20mA, einstellbar über Software)
- Ermittlung der Position bzw. Breite des Messobjekts im Reflexbetrieb

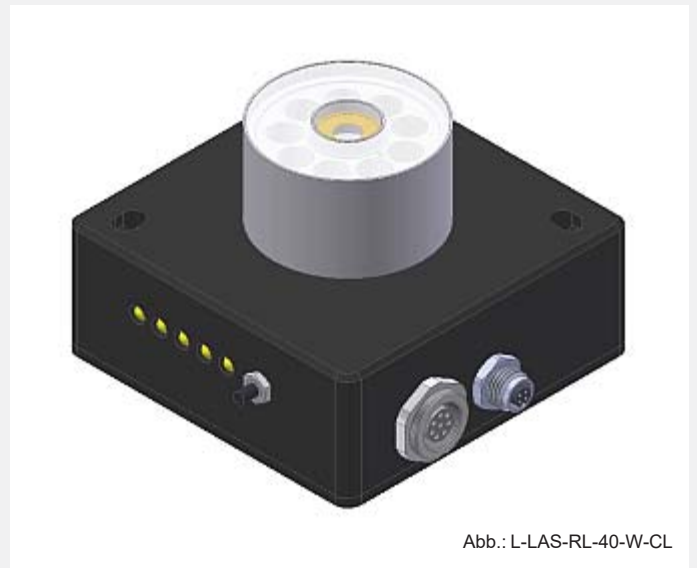


Abb.: L-LAS-RL-40-W-CL



## Aufbau

### Produktbezeichnung:

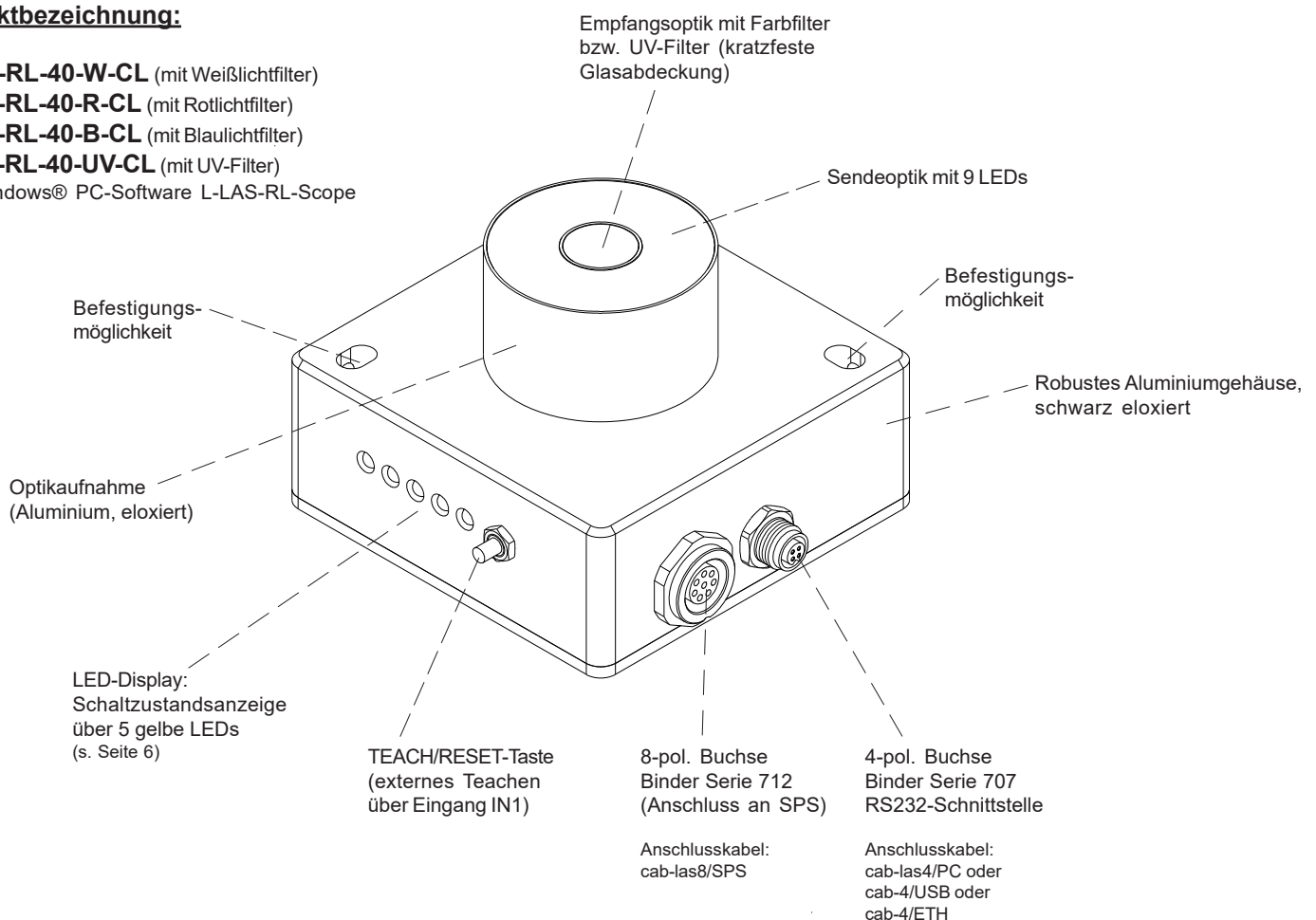
**L-LAS-RL-40-W-CL** (mit Weißlichtfilter)

**L-LAS-RL-40-R-CL** (mit Rotlichtfilter)

**L-LAS-RL-40-B-CL** (mit Blaulichtfilter)

**L-LAS-RL-40-UV-CL** (mit UV-Filter)

incl. Windows® PC-Software L-LAS-RL-Scope

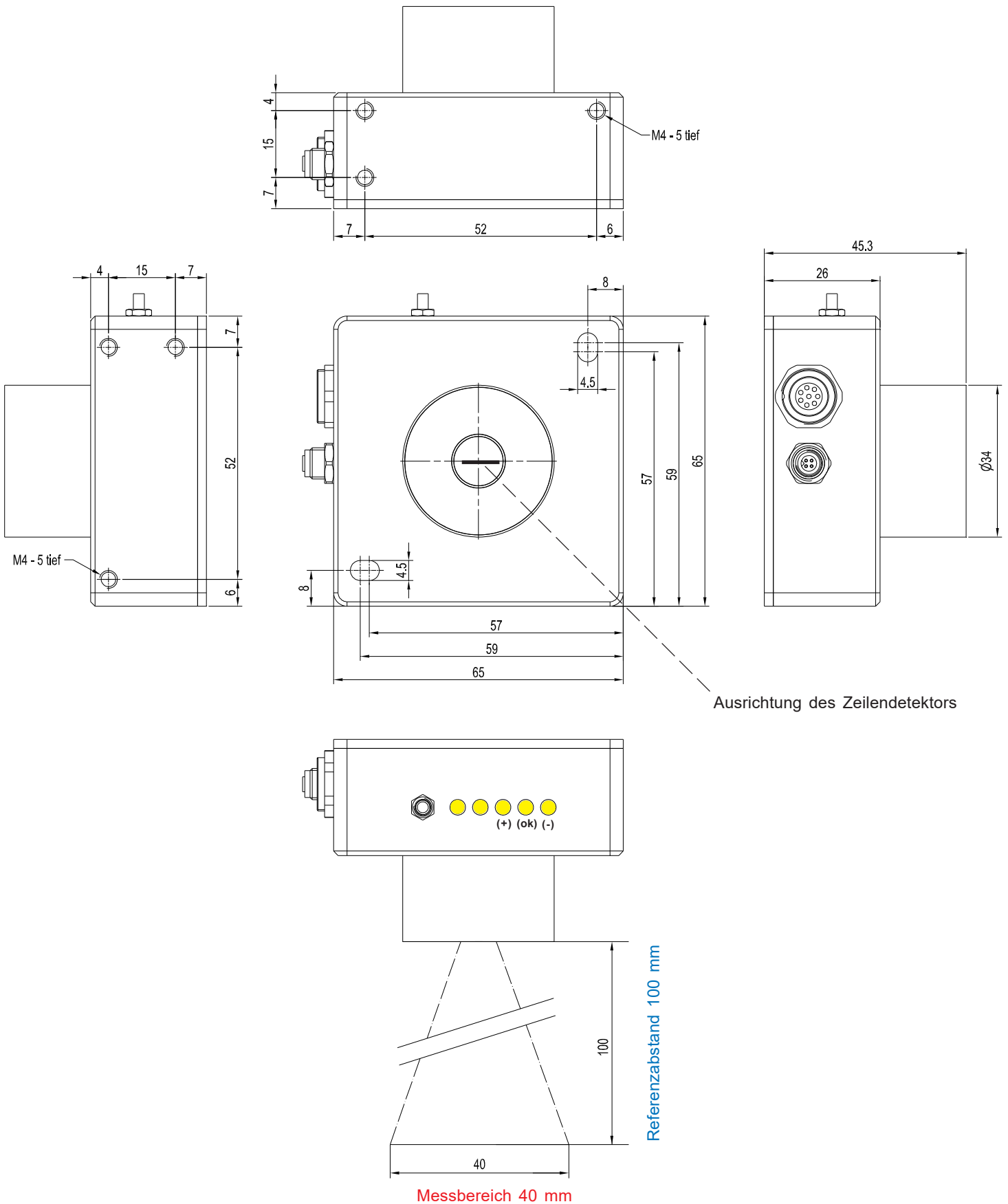




## Technische Daten

Typ	L-LAS-RL-40-...-CL
Referenzabstand	100 mm
Arbeitsabstand	100 mm ± 10 mm
Arbeitsbereich	typ. 40 mm
Auflösung	typ. 40 µm
Reproduzierbarkeit	typ. ± 0.12 mm
Min. erkennbares Objekt	typ. 0.2 mm
Lichtquelle	L-LAS-RL-40-W-CL: Ringbeleuchtung bestehend aus 9x Weißlicht-LEDs, diffus L-LAS-RL-40-R-CL: Ringbeleuchtung bestehend aus 9x Rotlicht-LEDs, diffus L-LAS-RL-40-B-CL: Ringbeleuchtung bestehend aus 9x Blaulicht-LEDs, diffus L-LAS-RL-40-UV-CL: Ringbeleuchtung bestehend aus 9x UV-LEDs
Optisches Filter	L-LAS-RL-40-W-CL: Weißlichtfilter L-LAS-RL-40-B-CL: Blaulichtfilter L-LAS-RL-40-R-CL: Rotlichtfilter L-LAS-RL-40-UV-CL: Schwarzglasfilter
Optischer Diffusor	bei L-LAS-RL-40-W-CL, L-LAS-RL-40-R-CL und L-LAS-RL-40-B-CL: Oberflächenstreuuscheibe
Digitalausgänge 3x (OUT0 ... OUT2)	pnp-hellschaltend/npn-dunkelschaltend oder pnp-dunkelschaltend/npn-hellschaltend, einstellbar unter Windows®, 100 mA, kurzschlussfest
Analogausgang 1x	einstellbar unter Windows®: Spannung Uout (0 ... +10V) oder Strom Iout (4 ... 20mA)
Digitaleingänge 2x (IN0, IN1)	Eingangsspannung +Ub/0V, mit Schutzbeschaltung: IN0: Extern Trigger, IN1: Teach/Reset
Ausgangspolarität	Hell-/Dunkelschaltung, umschaltbar unter Windows®
Spannungsversorgung	+24 VDC (± 10%)
Stromverbrauch	< 220 mA
Schutzart	Elektronik: IP64, Optik: IP67
Empfindlichkeitseinstellung	einstellbar unter Windows® auf PC
Umgebungslicht	bis 3000 Lux
Intensitätsnachregelung	einstellbar unter Windows® auf PC
Betriebstemperaturbereich	-10°C ... +60°C
Lagertemperaturbereich	-20°C ... +85°C
Gehäusematerial	Aluminium, schwarz eloxiert, Optikaufnahme: Aluminium, eloxiert
Gehäuseabmessungen	LxBxH ca. 65 mm x 65 mm x 45,3 mm (incl. Optikaufnahme Ø 34 mm, ohne Anschlussbuchsen)
Anschlussbuchsen	8-pol. Rundbuchse Typ Binder 712 (SPS/Power), 4-pol. Rundbuchse Typ Binder 707 (PC/RS232)
Anschlusskabel	Anschluss an PC: cab-las4/PC, cab-4/USB oder cab-4/ETH Anschluss an SPS: cab-las8/SPS
LED-Display	LED gelb (-) : Messwert < untere Toleranzgrenze LED gelb (ok) : Messwert im Toleranzfenster LED gelb (+) : Messwert > obere Toleranzgrenze (mittig) LED gelb : Multifunktions-LED LED gelb : Power-LED
EMV-Prüfung nach	DIN EN 60947-5-2
Scan-Frequenz	max. 750 Hz
Schnittstelle	RS232, parametrisierbar unter Windows®

**Abmessungen**



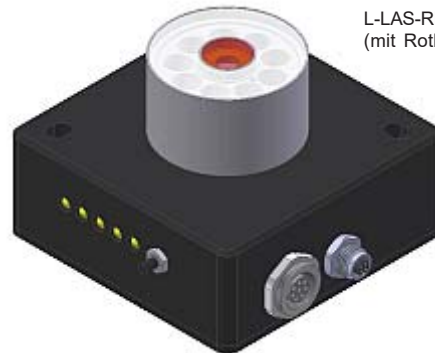


**Varianten**

**Verfügbare Varianten:**



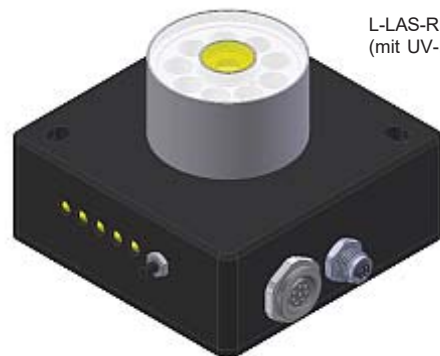
L-LAS-RL-40-W-CL  
(mit Weißlichtfilter)



L-LAS-RL-40-R-CL  
(mit Rotlichtfilter)



L-LAS-RL-40-B-CL  
(mit Blaulichtfilter)



L-LAS-RL-40-UV-CL  
(mit UV-Filter)

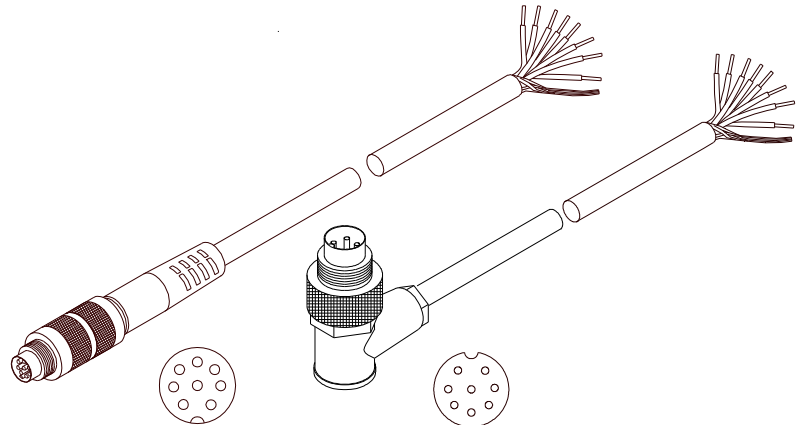


## Anschlussbelegung

**Anschluss an SPS:  
8-pol. Buchse Binder Serie 712**

Pin:	Farbe:	Belegung:
1	weiß	GND (0V)
2	braun	+24VDC ( $\pm 10\%$ )
3	grün	IN0 (EXT TRIGGER)
4	gelb	IN1 (TEACH / RESET)
5	grau	OUT0 (-)
6	rosa	OUT1 (+)
7	blau	OUT2 (ok)
8	rot	Analog (0...+10V) oder $I_{OUT}$ (4...20mA)

Anschlusskabel:  
cab-las8/SPS-(Länge) oder  
cab-las8/SPS-w-(Länge) (90° gewinkelt)  
(Standardlänge 2m)



cab-las8/SPS-...  
(Länge max. 25m, Mantel: PU)

cab-las8/SPS-w-...  
(Länge max. 25m, Mantel: PU)

**Anschluss an PC:  
4-pol. Buchse Binder Serie 707**

Pin:	Belegung:
1	+24VDC (+Ub, OUT)
2	GND (0V)
3	RxD
4	TxD

**Anschluss über RS232-Schnittstelle am PC:**

Anschlusskabel:  
cab-las4/PC-(Länge) oder  
cab-las4/PC-w-(Länge) (90° gewinkelt)  
(Standardlänge 2m)

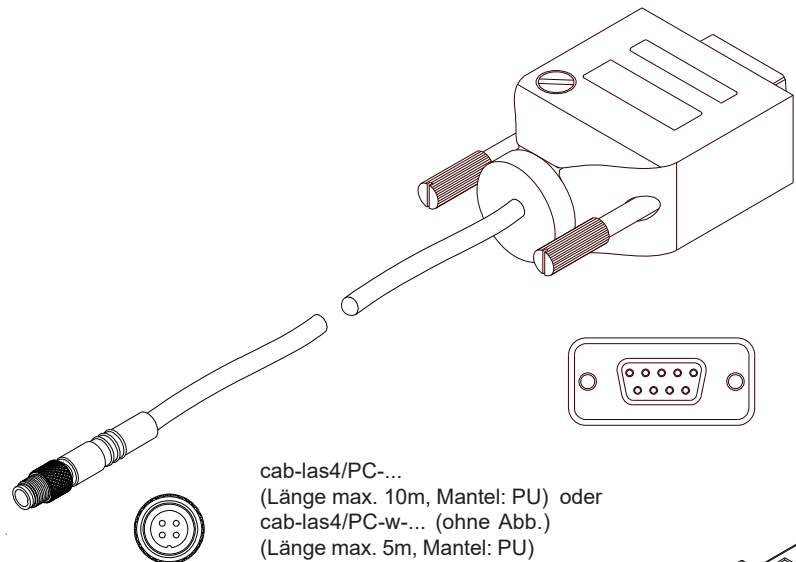
**alternativ:**
**Anschluss über USB-Schnittstelle am PC:**

Anschlusskabel (inkl. Treibersoftware):  
cab-4/USB-(Länge) oder  
cab-4/USB-w-(Länge) (90° gewinkelt)  
(Standardlänge 2m)

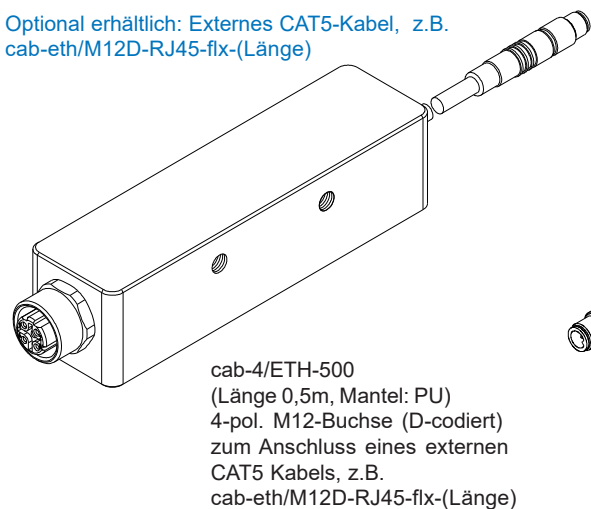
**alternativ:**
**Anschluss an lokales Netzwerk über Ethernet-Bus:**

Adapter (inkl. Software „SensorFinder“):  
cab-4/ETH-500  
(Standardlänge 0,5m)

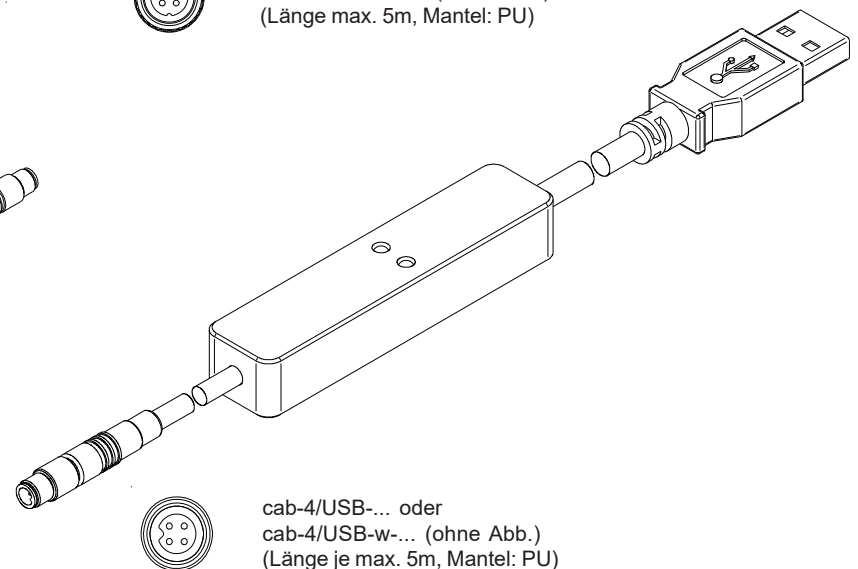
Optional erhältlich: Externes CAT5-Kabel, z.B.  
cab-eth/M12D-RJ45-fix-(Länge)



cab-las4/PC-...  
(Länge max. 10m, Mantel: PU) oder  
cab-las4/PC-w-... (ohne Abb.)  
(Länge max. 5m, Mantel: PU)



cab-4/ETH-500  
(Länge 0,5m, Mantel: PU)  
4-pol. M12-Buchse (D-codiert)  
zum Anschluss eines externen  
CAT5 Kabels, z.B.  
cab-eth/M12D-RJ45-fix-(Länge)



cab-4/USB-... oder  
cab-4/USB-w-... (ohne Abb.)  
(Länge je max. 5m, Mantel: PU)



## Messprinzip

### Messprinzip für den L-LAS-RL-40-...-CL:

Bei den Sensoren der L-LAS-RL Serie handelt es sich um Zeilensensoren, die im Auflichtbetrieb (RL = Reflective Light) arbeiten. Das Messobjekt wird mit Hilfe einer Ringbeleuchtung, bestehend aus 9 Rotlicht-LEDs, Blaulicht-LEDs oder Weißlicht-LEDs (mit einer nachgeschalteten optischen Streuscheibe) bzw. 9 UV-LEDs, beleuchtet. Die Intensität der Ringbeleuchtung regelt sich automatisch auf die Oberflächenbeschaffenheit ein (Light-Adaptive-Setting).

Das von der Objektfläche zurückgestreute Licht wird über eine Optik auf eine CCD-Zeile abgebildet. Ein Mikrocontroller wertet die vom Messobjekt ankommende Intensitätsinformation (Videosignal) aus.

Die Abtastfrequenz beträgt ca. 750 Hz.

Es stehen mehrere Auswerte-Betriebsarten zur Verfügung.

Der Messbereich des Sensors beträgt ca. 40 mm bei einem optimalen Objektabstand von 100 mm.

Die Auflösung beträgt 40 µm (CCD mit 512 Pixel, 4096 Subpixel).

Das kleinste erkennbare Messobjekt liegt bei typ. 0.2 mm.

Eine 8-polige Rundbuchse dient zum Anschluss des L-LAS-RL-...-CL Sensors an die SPS. Über eine 4-polige Rundbuchse kann der Sensor mit der seriellen Schnittstelle eines PC verbunden werden. Die Parametrisierung des Sensors erfolgt über die Windows-Software L-LAS-RL-Scope.

Der L-LAS-RL-...-CL Sensor verfügt über zwei digitale Eingänge IN0 (Trigger) und IN1 (TEACH/RESET) und drei digitale Schaltausgänge OUT0, OUT1 und OUT2 sowie einen analogen Ausgang ( $U_{OUT}$  oder  $I_{OUT}$ ). Die Ausgänge OUT0 (-), OUT1 (+) und OUT2 (ok) werden zur Ausgabe des Istwert/Sollwert-Vergleichs genutzt (Messwert über Sollbereich, Messwert kleiner Sollbereich). Der Analogausgang kann per Software wahlweise als Spannungsausgang (0...+10V) oder als Stromausgang (4...20mA) vorgewählt werden, der aktuelle Messwert wird mit 12-Bit-Auflösung an die SPS ausgegeben.

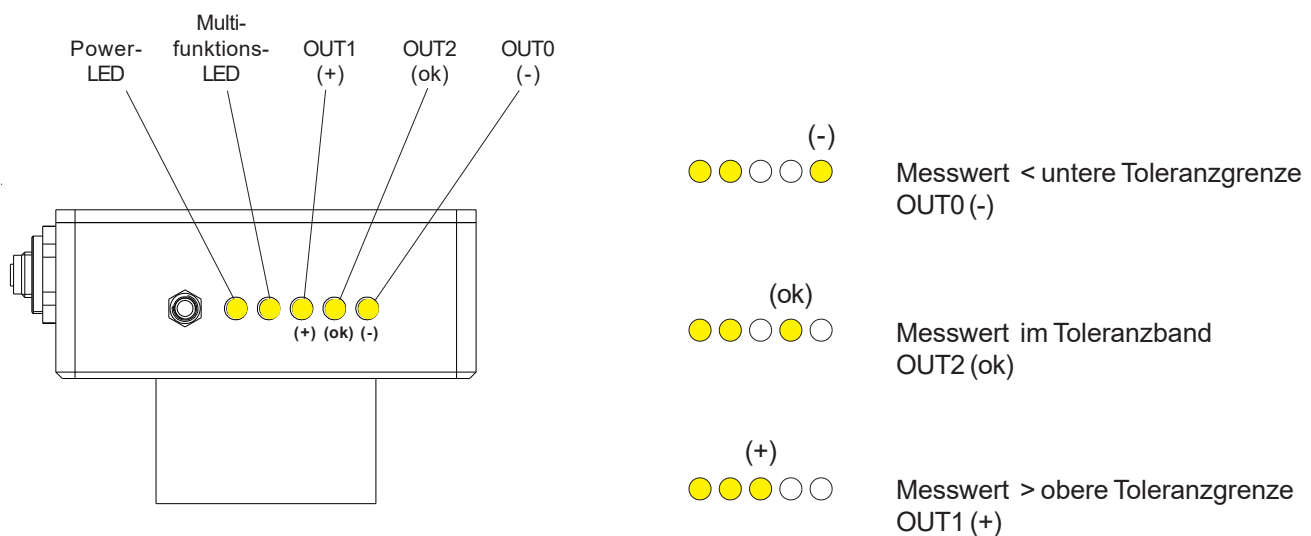


## LED-Display

### LED-Display:

Mit Hilfe von drei LEDs (rot/grün/rot) wird der aktuelle Messwert am Sensorgehäuse visualisiert.

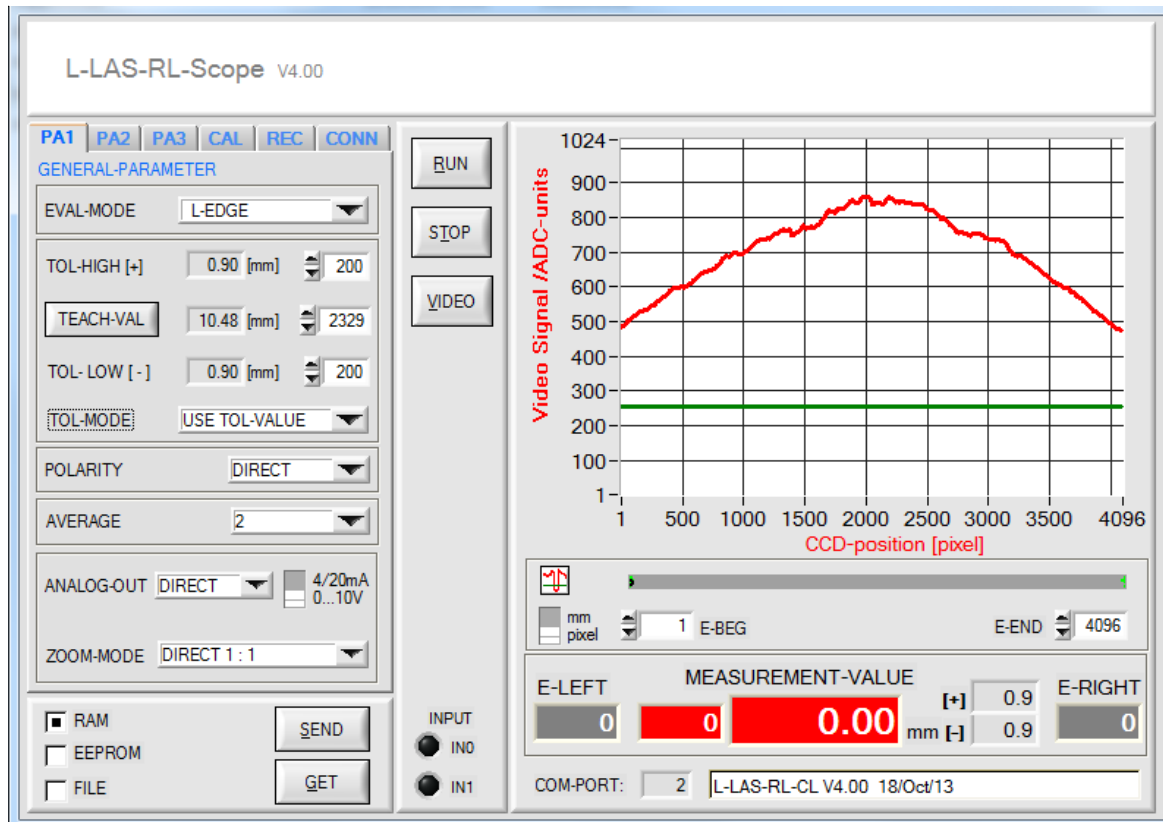
Der am LED-Display angezeigte Schaltzustand liegt auch an den Digitalausgängen OUT0, OUT1 und OUT2 an.




**Windows®-Software**
**Windows®-Software L-LAS-RL-Scope:**

Mit Hilfe der Windows®-Bedienoberfläche kann der L-LAS-RL-... sehr einfach parametrisiert werden. Der Sensor wird hierzu über das serielle Schnittstellenkabel cab-las4/PC (bzw. cab-4/USB, cab-4/ETH) mit dem PC verbunden.

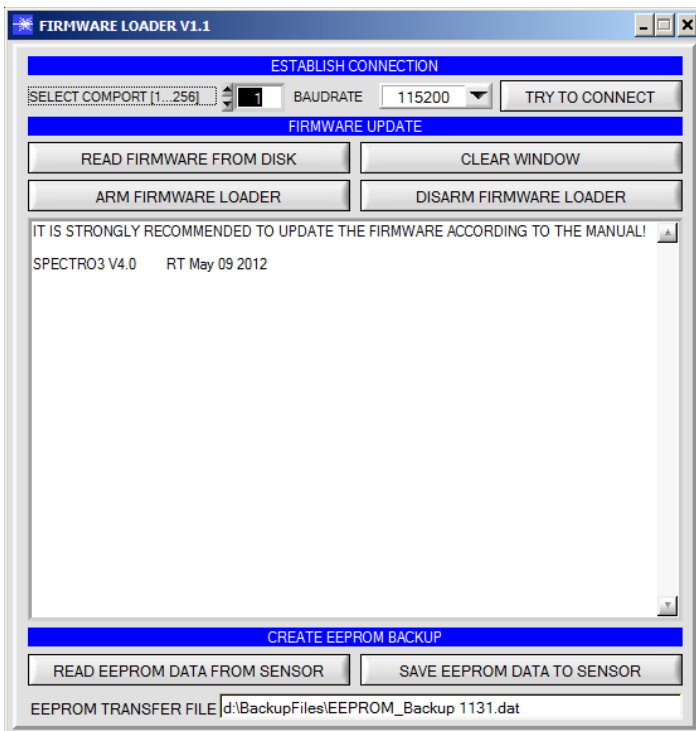
Nach erfolgter Parametrisierung kann der PC wieder abgetrennt werden (STOP-Taste drücken), das Sensorsystem arbeitet hierauf im Stand-alone-Betrieb.





## Firmware-Update

### Firmware-Update über die Software „Firmware Loader“:



Die Software „Firmware Loader“ ermöglicht es dem Anwender, ein automatisches Firmwareupdate durchzuführen. Das Update wird dabei über die RS232 Schnittstelle durchgeführt.

Zum Firmwareupdate werden ein Initialisierungsfile (xxx.ini) sowie ein Firmwarefile (xxx.elf.S) benötigt. Diese Files sind vom Lieferanten erhältlich. In manchen Fällen wird ein zusätzliches Firmwarefile für den Programmspeicher (xxx.elf.p.S) benötigt, dieses File wird dann automatisch mit den beiden anderen Dateien zur Verfügung gestellt.