

L-LAS Serie

► L-LAS-RL-40-...

- Verschiedene optische Filter verfügbar (W=Weißlichtfilter, R=Rotlichtfilter, B=Blaulichtfilter oder UV=Schwarzglasfilter)
- Ringbeleuchtung mit 9 LEDs
- Referenzabstand 100 mm
- Arbeitsabstand 100 mm ± 10 mm
- Arbeitsbereich typ. 40 mm
- Auflösung typ. 40 µm
- Kleinstes erkennbares Objekt typ. 0.2 mm
- CCD-Zeilendetektor, 512 Pixel (1024 Subpixel)
- Externe TEACH/RESET-Taste
- RS232-Schnittstelle (USB- oder Ethernet-Adapter optional)
- 1 digitaler Eingang (IN0), 3 digitale Ausgänge (OUT0...OUT2)
- 2 analoge Ausgänge (Spannung 0...+10V und Strom 4...20mA)
- Schaltzustandsanzeige über 5 LEDs (1x grün, 2x rot, 2x gelb)
- Optikabdeckung aus kratzfestem Glas
- Ermittlung der Position bzw. Breite des Messobjekts im Reflexbetrieb

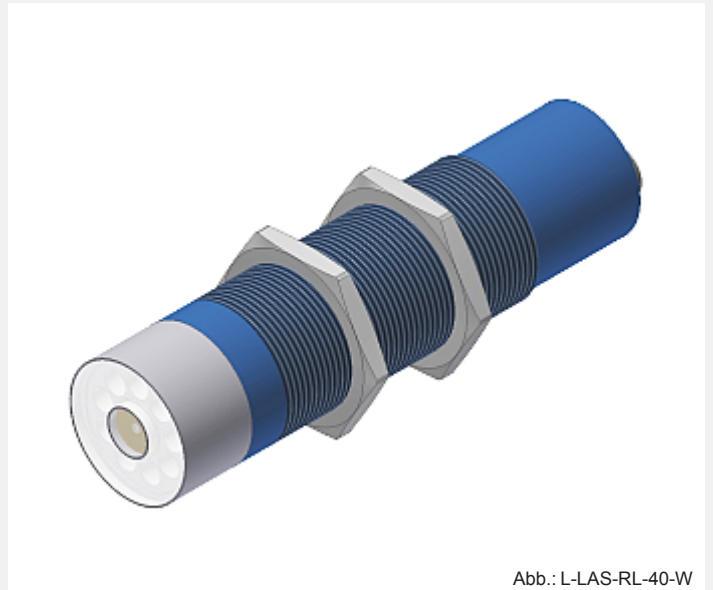


Abb.: L-LAS-RL-40-W



Aufbau

Produktbezeichnung:

L-LAS-RL-40-W (mit Weißlicht-Filter)
L-LAS-RL-40-R (mit Rotlicht-Filter)
L-LAS-RL-40-B (mit Blaulicht-Filter)
L-LAS-RL-40-UV (mit UV-Filter)
 incl. Windows®-Software L-LAS-RL-Scope

Montagezubehör: (S. 7)

FL-34 (Flachflansch)
WFL-34 (Winkelflansch)

Sendeoptik
mit 9 LEDs

Empfangsoptik mit
Farbfilter bzw.
UV-Filter
(kratzfeste
Glasabdeckung)

Optikaufnahme
(Aluminium, eloxiert)

8-pol. Buchse Binder Serie 712
(Anschluss an SPS)

Anschlusskabel:
cab-las8/SPS

TEACH-Taste
(externes Teachin
über Eingang IN0)

LED-Display:
Schaltzustandsanzeige
über 5 LEDs
(von links:
ge/ge/rt/gn/rt)

4-pol. Buchse Binder Serie 707
RS232-Schnittstelle

Anschlusskabel:
cab-las4/PC oder
cab-las4/USB oder
SI-RS232/Ethernet-4

Robustes
Aluminiumgehäuse,
blau eloxiert

Befestigungs-
schrauben (M34)



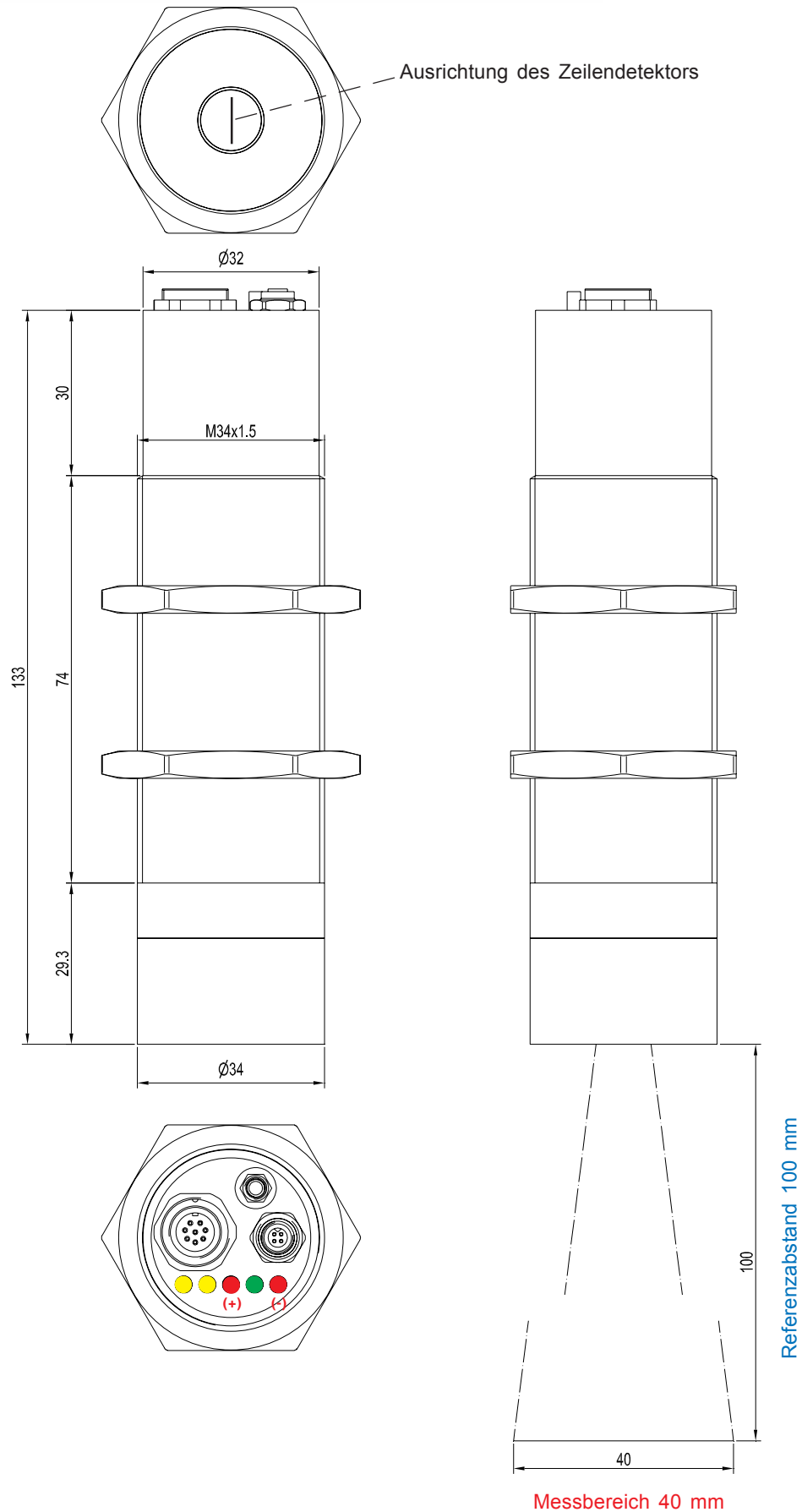


Technische Daten

Typ	L-LAS-RL-40-...
Referenzabstand	100 mm
Arbeitsabstand	100 mm ± 10 mm
Messbereich	typ. 40 mm
Auflösung	typ. 40 µm
Reproduzierbarkeit	typ. ± 0.12 mm
Min. erkennbares Objekt	typ. 0.2 mm
Lichtquelle	L-LAS-RL-40-W: Ringbeleuchtung bestehend aus 9x Weißlicht-LEDs, diffus L-LAS-RL-40-R: Ringbeleuchtung bestehend aus 9x Rotlicht-LEDs, diffus L-LAS-RL-40-B: Ringbeleuchtung bestehend aus 9x Blaulicht-LEDs, diffus L-LAS-RL-40-UV: Ringbeleuchtung bestehend aus 9x UV-LEDs
Optisches Filter	L-LAS-RL-40-W: Weißlichtfilter L-LAS-RL-40-R: Rotlichtfilter L-LAS-RL-40-B: Blaulichtfilter L-LAS-RL-40-UV: Schwarzglasfilter
Optischer Diffusor	bei L-LAS-RL-40-W, L-LAS-RL-40-R und L-LAS-RL-40-B: Oberflächenstreuung
Digitalausgänge 3x (OUT0 ... OUT2)	pnp-hellschaltend/npn-dunkelschaltend oder pnp-dunkelschaltend/npn-hellschaltend, einstellbar unter Windows®, 100 mA, kurzschlussfest
Analogausgänge 2x	1x Spannung (0 ... +10V), 1x Strom (4 ... 20mA)
Digitaleingang 1x (IN0)	IN0: EXT TRIGGER, Eingangsspannung +Ub/0V, mit Schutzbeschaltung
Ausgangspolarität	Hell-/Dunkelschaltung, umschaltbar unter Windows®
Spannungsversorgung	+24 VDC (± 10%)
Stromverbrauch	< 220 mA
Schutzart	Elektronik: IP64, Optik: IP67
Empfindlichkeitseinstellung	einstellbar unter Windows® auf PC
Umgebungslicht	bis 3000 Lux
Intensitätsnachregelung	einstellbar unter Windows® auf PC
Betriebstemperaturbereich	-10°C ... +60°C
Lagertemperaturbereich	-20°C ... +85°C
Gehäusematerial	Aluminium, blau eloxiert Optikaufnahme: Aluminium, eloxiert
Gehäuseabmessungen	Länge 133 mm x Ø 32 mm (Gewinde M34x1.5) bzw. Ø 34 mm (Optikaufnahme), ohne Anschlussbuchsen
Anschlussbuchsen	8-pol. Rundbuchse Typ Binder 712 (SPS/Power), 4-pol. Rundbuchse Typ Binder 707 (PC/RS232)
Anschlusskabel	Anschluss an PC: cab-las4/PC, cab-las4/USB oder SI-RS232/Ethernet-4 Anschluss an SPS: cab-las8/SPS oder cab-las8/SPS-w
LED-Display	LED rot (-) : Messwert < untere Toleranzgrenze LED grün : Messwert im Toleranzfenster LED rot (+) : Messwert > obere Toleranzgrenze (mittig) LED gelb: Multifunktions-LED LED gelb: Power-LED
EMV-Prüfung nach	DIN EN 60947-5-2 CE
Scan-Frequenz	max. 500 Hz
Schnittstelle	RS232, parametrisierbar unter Windows®



Abmessungen



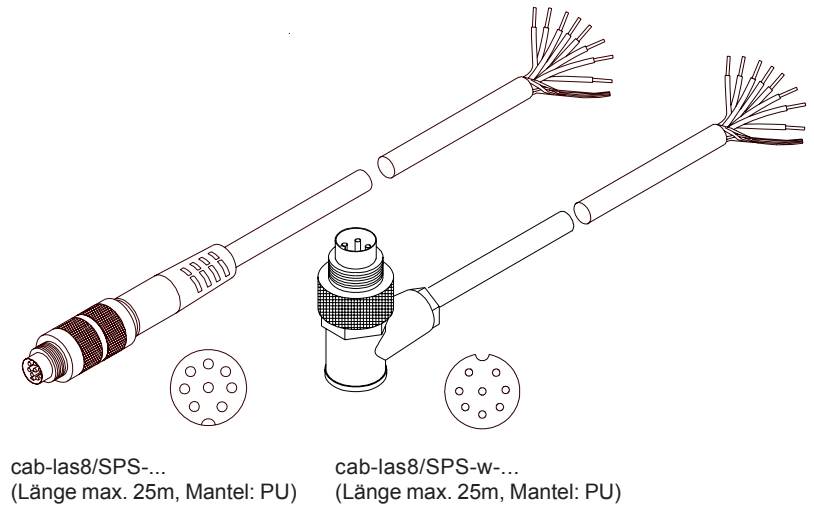
Alle Abmessungen in mm

Anschlussbelegung

Anschluss an SPS:
8-pol. Buchse Binder Serie 712

Pin:	Farbe:	Belegung:
1	weiß	GND (0V)
2	braun	+24VDC ($\pm 10\%$)
3	grün	IN0 (EXT TRIGGER)
4	gelb	OUT0 (-)
5	grau	OUT1 (OK)
6	rosa	OUT2 (+)
7	blau	I_{OUT} (4...20mA)
8	rot	Analog (0...+10V)

Anschlusskabel:
cab-las8/SPS-(Länge) oder
cab-las8/SPS-w-(Länge) (90° gewinkelt)
(Standardlänge 2m)

Anschluss an PC:
4-pol. Buchse Binder Serie 707

Pin:	Belegung:
1	+24VDC (+Ub, OUT)
2	GND (0V)
3	RxD
4	TxD

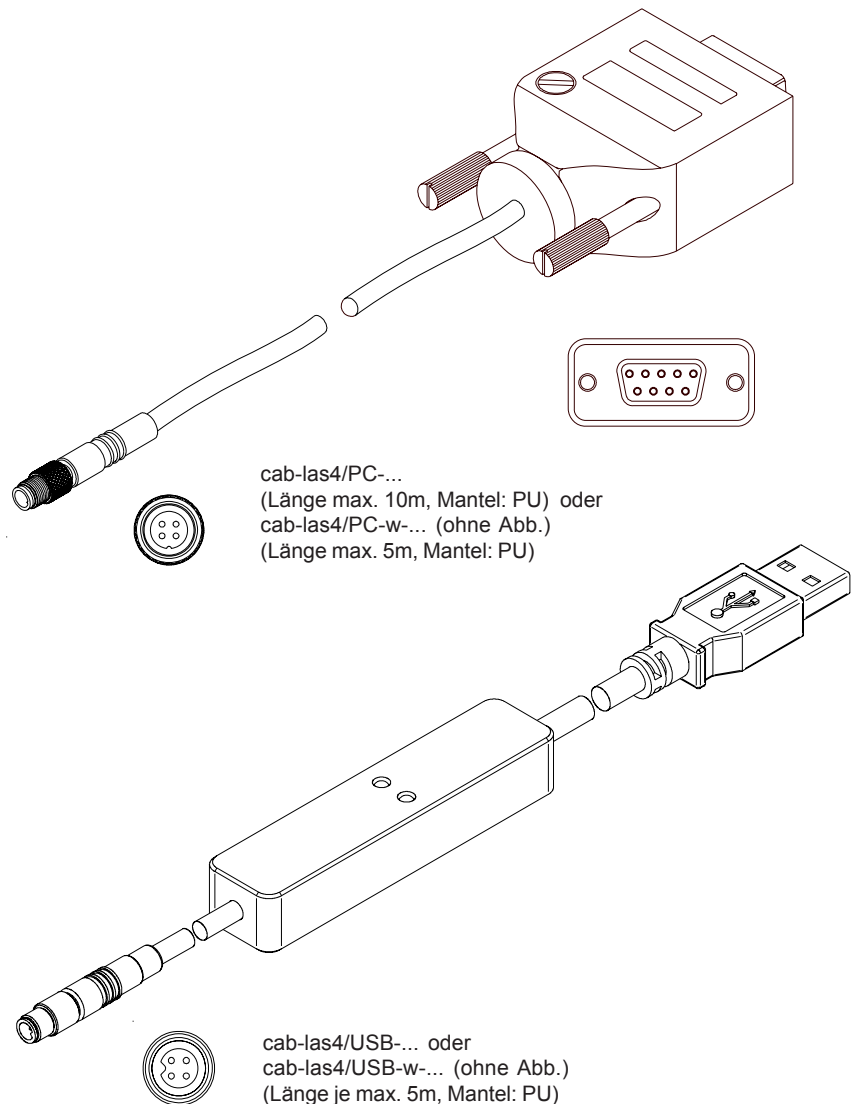
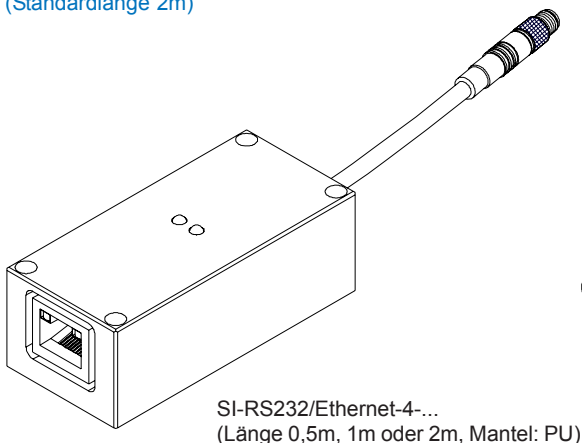
Anschluss über RS232-Schnittstelle am PC:
Anschlusskabel:
cab-las4/PC-(Länge) oder
cab-las4/PC-w-(Länge) (90° gewinkelt)
(Standardlänge 2m)

alternativ:

Anschluss über USB-Schnittstelle am PC:
Anschlusskabel (incl. Treibersoftware):
cab-las4/USB-(Länge) oder
cab-las4/USB-w-(Länge) (90° gewinkelt)
(Standardlänge 2m)

alternativ:

Anschluss an lokales Netzwerk über Ethernet-Bus:
Adapter (basierend auf Lantronix XPortModul):
SI-RS232/Ethernet-4-(Länge)
(Standardlänge 2m)





Messprinzip
Messprinzip für den L-LAS-RL-40-....:

Bei den Sensoren der L-LAS-RL Serie handelt es sich um Zeilensensoren, die im Auflichtbetrieb (RL = Reflective Light) arbeiten. Das Messobjekt wird mit Hilfe einer Ringbeleuchtung, bestehend aus 9 Rotlicht-LEDs, Blaulicht-LEDs oder Weißlicht-LEDs (mit einer nachgeschalteten optischen Streuscheibe) bzw. 9 UV-LEDs, beleuchtet. Die Intensität der Ringbeleuchtung regelt sich automatisch auf die Oberflächenbeschaffenheit ein (Light-Adaptive-Setting).

Das von der Objektfläche zurückgestreute Licht wird über eine Optik auf eine CCD-Zeile abgebildet. Ein Mikrocontroller wertet die vom Messobjekt ankommende Intensitätsinformation (Videosignal) aus.

Die Abtastfrequenz beträgt ca. 500 Hz.

Es stehen mehrere Auswerte-Betriebsarten zur Verfügung.

Der Messbereich des Sensors beträgt ca. 40 mm bei einem optimalen Objektabstand von 120 mm.

Die Auflösung beträgt 40 µm (CCD mit 512 Pixel, 1024 Subpixel).

Das kleinste erkennbare Messobjekt liegt bei typ. 0.2 mm.

Eine 8-polige Rundbuchse dient zum Anschluss des L-LAS-RL Sensors an die SPS. Über eine 4-polige Rundbuchse kann der Sensor mit der seriellen Schnittstelle eines PC verbunden werden. Die Parametrisierung des Sensors erfolgt über die Windows-Software L-LAS-RL-Scope.

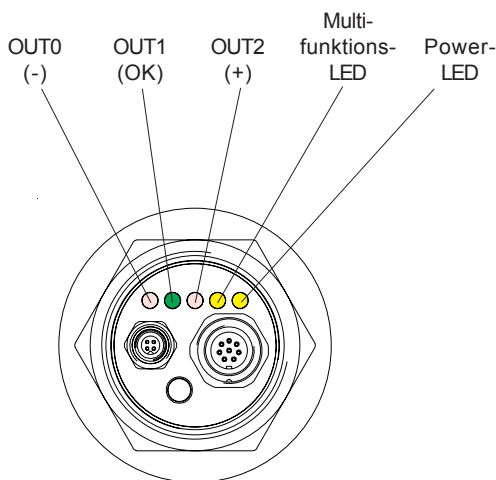
Der L-LAS-RL Sensor verfügt über einen digitalen Eingang IN0 (Trigger) und drei digitale Schaltausgänge OUT0 - OUT2 sowie zwei analoge Ausgänge. Die Ausgänge OUT0 (-), OUT1 (OK) und OUT2 (+) werden zur Ausgabe des Istwert/Sollwert-Vergleichs genutzt (Messwert über Sollbereich, Messwert im Sollbereich, Messwert kleiner Sollbereich). Über die beiden Analogausgänge (1x Spannungsausgang 0...+10V, 1x Stromausgang 4...20mA) kann der aktuelle Messwert mit 12-Bit-Auflösung an die SPS ausgegeben werden.




LED-Display
LED-Display:


Mit Hilfe von drei LEDs (rot/grün/rot) wird der aktuelle Messwert am Sensorgehäuse visualisiert.

Der am LED-Display angezeigte Schaltzustand liegt auch an den Digitalausgängen OUT0, OUT1 und OUT2 an.



(-)
 Messwert < untere Toleranzgrenze

(ok)
 Messwert im Toleranzband

(+)
 Messwert > obere Toleranzgrenze

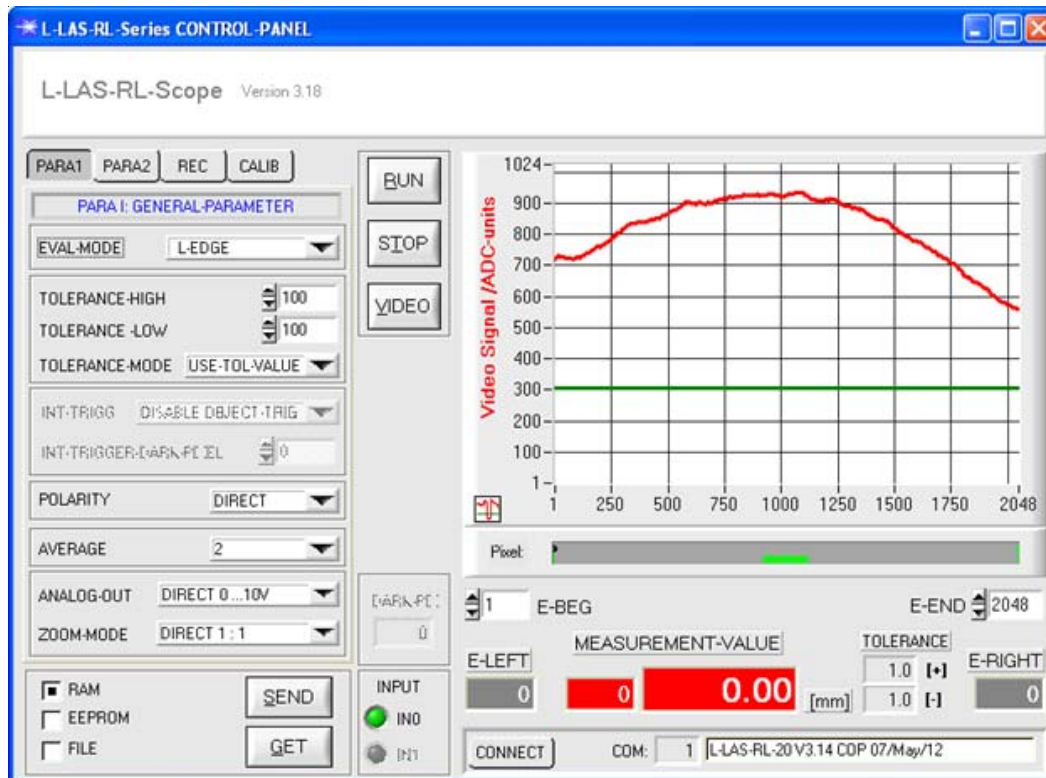


Windows®-Software

Windows®-Software L-LAS-RL-Scope:

Mit Hilfe der Windows®-Bedienoberfläche kann der L-LAS-RL-... sehr einfach parametrisiert werden. Der Sensor wird hierzu über das serielle Schnittstellenkabel cab-las4/PC (bzw. cab-las4/USB, SI-RS232/Ethernet-4) mit dem PC verbunden.

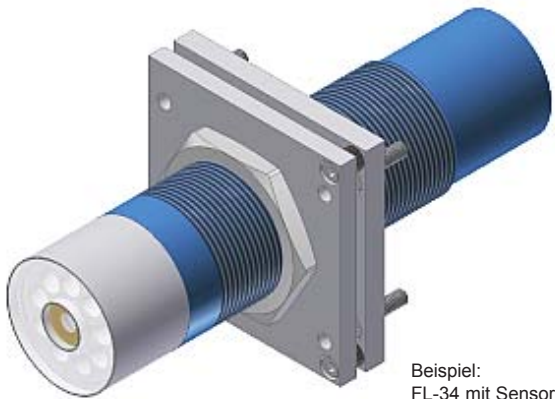
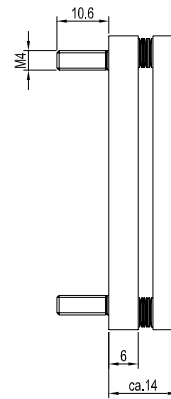
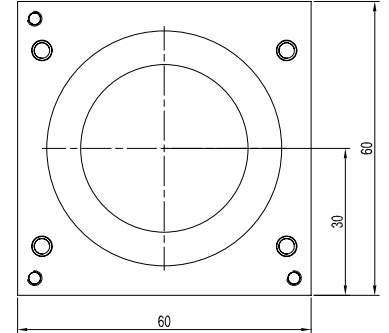
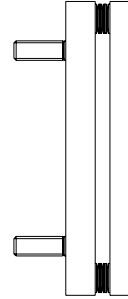
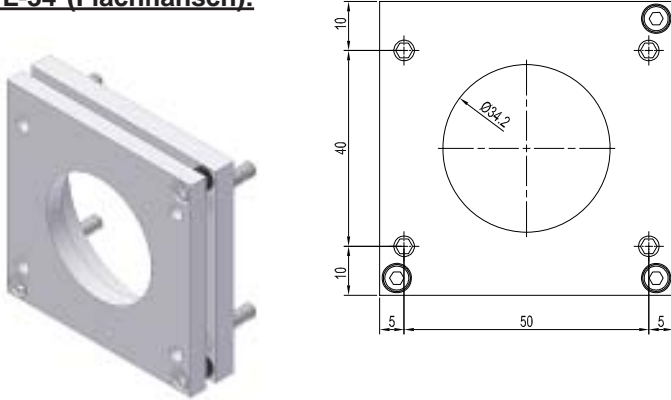
Nach erfolgter Parametrisierung kann der PC wieder abgetrennt werden (STOP-Taste drücken), das Sensorsystem arbeitet hierauf im Stand-alone-Betrieb.





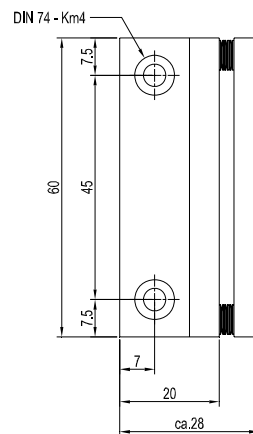
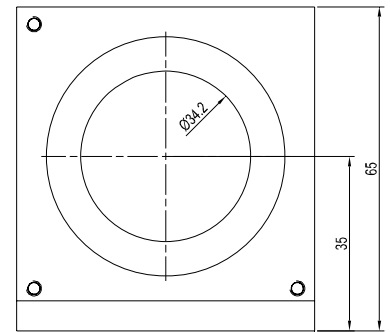
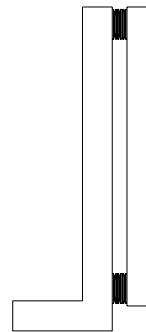
Montagezubehör

FL-34 (Flachflansch):



Beispiel:
FL-34 mit Sensor

WFL-34 (Winkelflansch):



Beispiel:
WFL-34 mit Sensor

(Alle Abmessungen in mm)