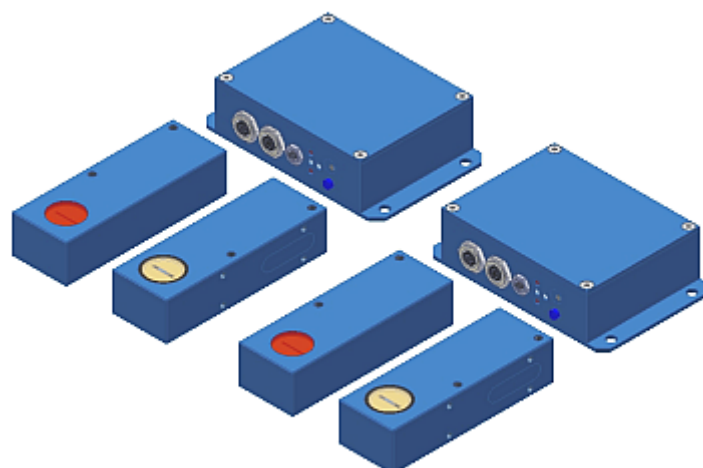


L-LAS Serie

► L-LAS-TB-12-CON1-MA, /-SL L-LAS-TB/90-(12)-T, /-R (Master/Slave)

- Linienlaser 670 nm, <math><0,4\text{ mW}</math>, Laserklasse 1
- Sichtbare rote Laserlinie, typ. 15 mm x 2 mm
- Messbereich Master+Slave jeweils typ. 12,8 mm (d.h. 2x 12,8 mm)
- Auflösung Master+Slave jeweils typ. 7 μm (d.h. 2x 7 μm)
- Sender/Empfänger-Abstand max. 0,5 m
- Integriertes Interferenzfilter
- CCD-Zeilendetektor mit 512 Pixel, 2048Subpixel
- Externe Teach-Taste und Potentiometer zur Toleranzvorgabe
- RS232-Schnittstelle und Windows®-Bedienoberfläche
- 2 digitale Eingänge, 3 digitale Ausgänge
- 1 analoger Ausgang 0 ... +10V (optional 4 ... 20mA)
- Schaltzustandsanzeige über 4 LEDs (1x grün, 2x rot, 1x gelb)



Aufbau

Produktbezeichnung:

L-LAS-TB-12-CON1-MA (Master, 0 ... +10V)

L-LAS-TB-12-CON1-4/20-MA (Master, 4 ... 20mA)

L-LAS-TB-12-CON1-SL (Slave)

incl. Windows® PC-Software L-LAS-TB-MS-Scope

L-LAS-TB/90-(AxB)*-T (Sender)

L-LAS-TB/90-(AxB)*-R (Empfänger)

***AxB** (Ausrichtung der Laserlinie):

12x1 (A=12mm, B=1mm)

1x12 (A=1mm, B=12mm)

L-LAS-TB/90-...-T

(Sender-Frontend,
Abb.: L-LAS-TB/90-12x1-T)

LED grün zur
Schaltzustands-
anzeige

3-pol. Buchse
Binder Serie 712
(Anschluss an
Master/Slave)
Anschlusskabel:
cab-las3-male

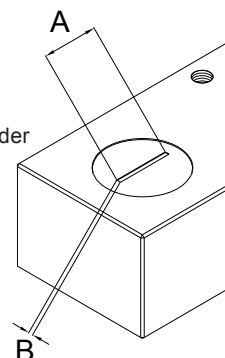
7-pol. Buchse
Binder Serie 712
(Anschluss an Master/Slave)
Anschlusskabel:
cab-las7-male

Befestigungsbohrungen
(Gewinde M4 oder M5)

L-LAS-TB/90-...-R
(Empfänger-Frontend,
Abb.: L-LAS-TB/90-12x1-R)

Robustes
Aluminium-
gehäuse,
blau eloxiert

Ausrichtung der
Laserlinie
(**AxB**):



8-pol. Buchse
Binder Serie 712
(SPS)
Anschlusskabel:
cab-las8/SPS

7-pol. Buchse
Binder Serie 712
Verbindung Master/
Slave
Anschlusskabel:
cab-las7-male

4-pol. Buchse
Binder Serie 707
(PC/RS232)
Anschlusskabel:
cab-las4/PC oder
cab-las4/USB oder
SI-RS232/Ethernet-4

LED Display
(s. Seite 10)

TEACH/RESET-Taste
zum Einlernen
des Sollwertes

Potentiometer
zur Toleranz-
einstellung

Befestigungs-
bohrungen

L-LAS-TB-12-CON1-MA
L-LAS-TB-12-CON1-4/20-MA
L-LAS-TB-12-CON1-SL
(Master bzw. Slave)

Robustes Aluminium-
gehäuse, blau eloxiert



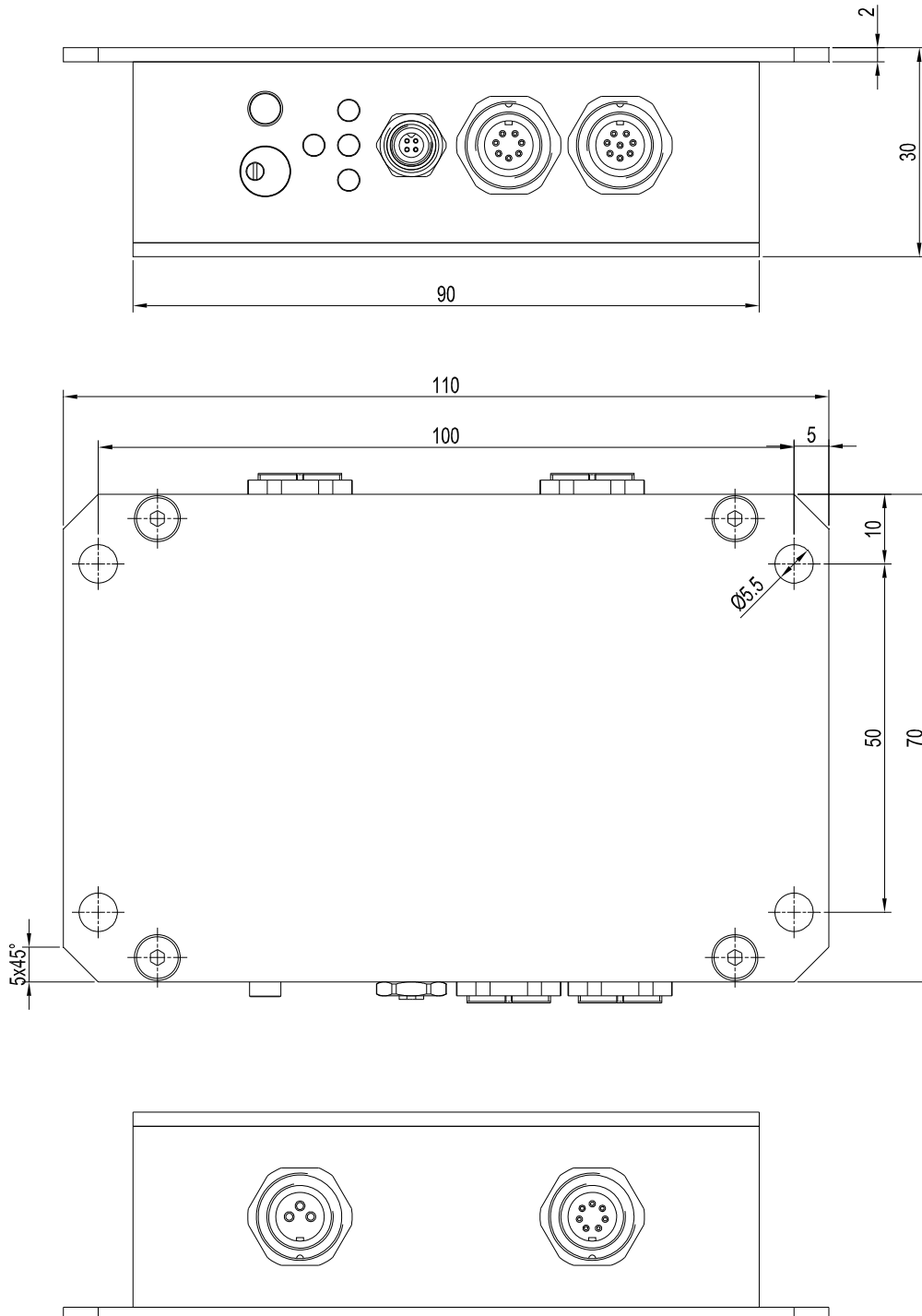
Technische Daten

Typ	L-LAS-TB-12-CON1-MA/SL L-LAS-TB/90-(12)-T/-R	L-LAS-TB-12-CON1-4/20-MA/SL L-LAS-TB/90-(12)-T/-R
Laser	Halbleiterlaser, 670 nm, DC-Betrieb, 0,4 mW max. opt. Leistung, Laserklasse 1 gemäß DIN EN 60825-1. Für den Einsatz dieses Lasersensors sind daher keine zusätzlichen Schutzmaßnahmen erforderlich.	
Sender/Empfänger-Abstand	max. 0,5 m	
Messbereich	MA und SL: jeweils typ. 12,8 mm (d.h. 2x 12,8 mm)	
Auflösung	MA und SL: jeweils typ. 7 µm (d.h. 2x 7 µm)	
Reproduzierbarkeit	MA und SL: jeweils typ. ± 7 µm (d.h. 2x ± 7 µm)	
Linearität	typ. 0,1% vom Skalendwert (FSR)	
Optisches Filter	Interferenzfilter	
Analogausgang (ANA)	Spannungsausgang 0 ... +10V	Stromausgang 4 ... 20mA
Digitalausgänge (OUT0, OUT1, OUT2)	pnp-hellschaltend/npn-dunkelschaltend oder pnp-dunkelschaltend/npn-hellschaltend, einstellbar unter Windows®, 100 mA, kurzschlussfest	
Digitaleingänge (IN0, IN1)	IN0: Externer Trigger, IN1: Teach/Reset (Doppelfunktion), Eingangsspannung +Ub/0V, mit Schutzbeschaltung	
Spannungsversorgung	+24VDC (± 10%)	
Empfindlichkeitseinstellung	über Potentiometer TOL oder unter Windows® auf PC	
Laserleistungsnachregelung	einstellbar unter Windows® auf PC	
Stromverbrauch	typ. 200 mA	
Schutzart	Elektronik: IP54, Optik: IP67	
Betriebstemperaturbereich	-10°C ... +50°C	
Lagertemperaturbereich	-20°C ... +85°C	
Gehäusematerial	Aluminium, blau eloxiert	
Gehäuseabmessungen (ohne Flanschbuchsen)	Kontrollelektronik L-LAS-TB-12-CON1-MS/-SL: LxBxH ca. 110 mm x 70 mm x 30 mm Sender-/Empfängerfrontend L-LAS-TB/90-(12)-T bzw. -R: LxBxH ca. 100 mm x 34 mm x 24 mm	
Stecker L-LAS-TB-12-CON1-MA	8-pol. Rundbuchse Typ Binder 712 (SPS/Power), 4-pol. Rundbuchse Typ Binder 707 (PC/RS232) 7-pol. Rundbuchse Binder 712 (MA/SL-Verbindung)	
Stecker L-LAS-TB-12-CON1-SL	8-pol. Rundbuchse Typ Binder 712 und 4-pol. Rundbuchse Typ Binder 707 : NICHT BELEGT 7-pol. Rundbuchse Binder 712 (MA/SL-Verbindung)	
Stecker L-LAS-TB/90-(12)-T, /-R	L-LAS-TB/90-(12)-T: 3-pol. Rundbuchse Binder 712, L-LAS-TB/90-(12)-R: 7-pol. Rundbuchse Binder 712	
Teach/Reset-Taste	zum Einlernen des Sollwertes oder zum Zurücksetzen der Maximalwerte	
LED-Display	LED rot (+): Messwert > obere Toleranzgrenze LED grün: Messwert im Toleranzfenster LED rot (-): Messwert < untere Toleranzgrenze LED gelb: zur Sensorjustage (Multifunktions-LED)	
EMV-Prüfung nach	DIN EN 60947-5-2	
Scan-Frequenz	max. 200 Hz	
Max. Schaltstrom	100 mA, kurzschlussfest	
Schnittstelle	RS232, parametrisierbar unter Windows®	
Anschlusskabel	Anschluss L-LAS-TB-12-CON1-MA an PC: cab-las4/PC oder cab-las4/PC-w oder cab-las4/USB Anschluss L-LAS-TB-12-CON1-MA an SPS: cab-las8/SPS oder cab-las8/SPS-w Anschluss L-LAS-TB-12-CON1-MA an L-LAS-TB-12-CON1-SL: cab-las7-male Anschluss L-LAS-TB/90-(12)-T bzw. -R an L-LAS-TB-12-CON1: cab-las3-male bzw. cab-las7-male	
Ausgangspolarität	Hell-/Dunkelschaltung, umschaltbar unter Windows®	



Abmessungen

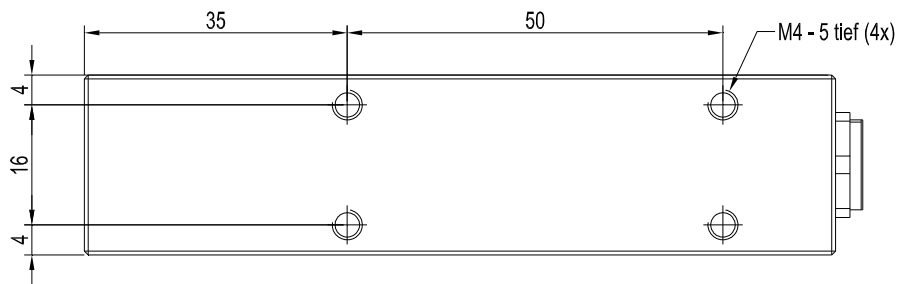
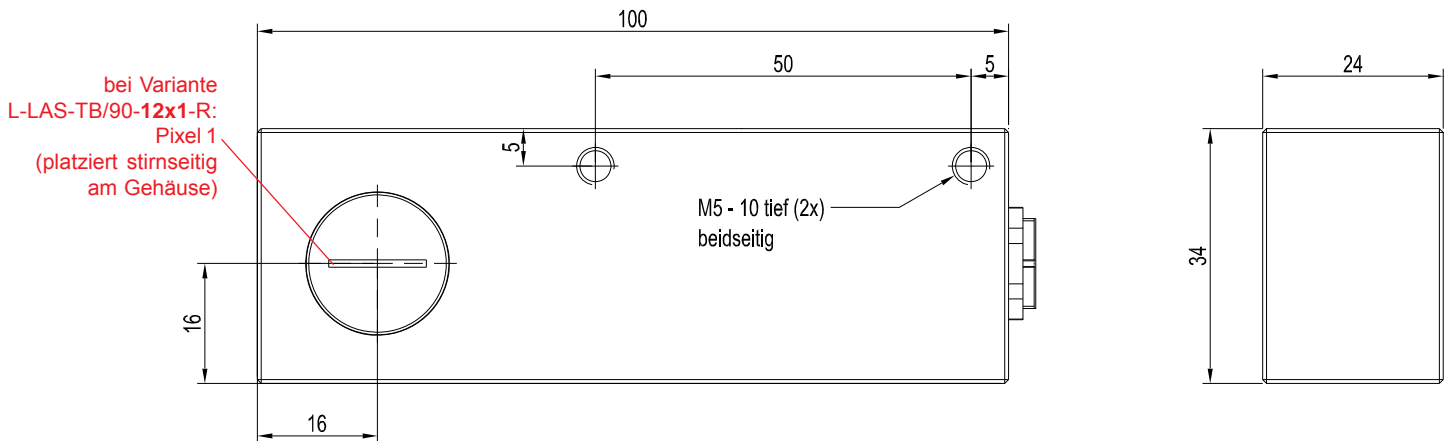
L-LAS-TB-12-CON1-MA
 L-LAS-TB-12-CON1-4/20-MA
 L-LAS-TB-12-CON1-SL



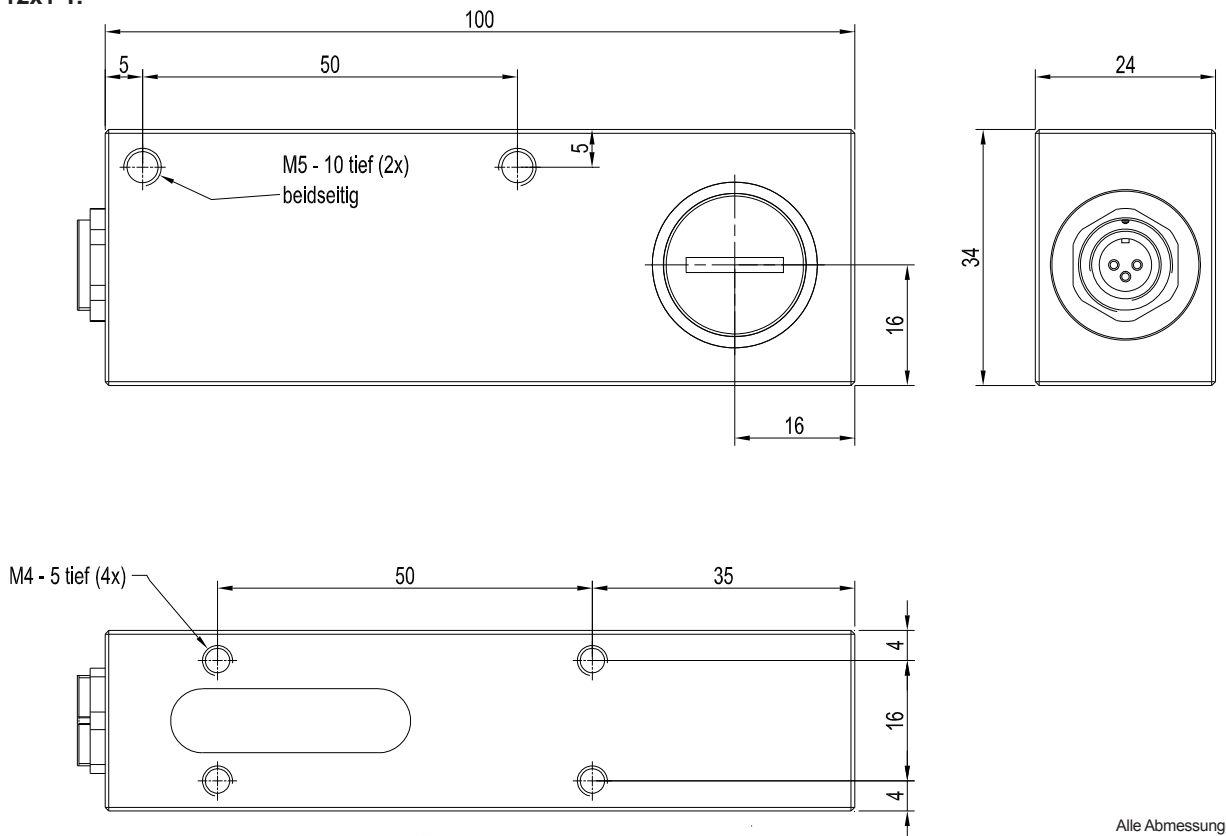
Alle Abmessungen in mm

Abmessungen

L-LAS-TB/90-12x1-R:



L-LAS-TB/90-12x1-T:



Alle Abmessungen in mm



Bestandteile eines kompletten Master/Slave Systems L-LAS-TB-12-CON1-MS:

Version mit Laserlinie längsverlaufend (12x1), mit Analog-Spannungsausgang 0...+10V:

- 1x **L-LAS-TB-12-CON1-MA** (Master, incl. Windows® Software L-LAS-TB-MS-Scope)
- 1x **L-LAS-TB-12-CON1-SL** (Slave)
- 2x **L-LAS-TB/90-12x1-T** (Sender)
- 2x **L-LAS-TB/90-12x1-R** (Empfänger)
- 3x **cab-las7-male-...** (Verbindungskabel, Anschluss Sender an Master bzw. an Slave sowie Master an Slave)
- 2x **cab-las3-male-...** (Verbindungskabel, Anschluss Empfänger an Master bzw. an Slave)
- 2x **cab-las8/SPS-...** (Anschlusskabel an SPS, jeweils für Master und Slave)
- 1x **cab-las4/PC-...** (Anschlusskabel an PC über RS232, für Master)
- alternativ: 1x **cab-las4/USB-...** (Anschlusskabel an PC über USB, für Master)
- alternativ: 1x **SI-RS232/Ethernet-4-...** (Anschlusskabel an PC über Ethernet, für Master)

Version mit Laserlinie längsverlaufend (12x1), mit Analog-Stromausgang 4...20mA:

- 1x **L-LAS-TB-12-CON1-4/20-MA** (Master, incl. Windows® Software L-LAS-TB-MS-Scope)
- 1x **L-LAS-TB-12-CON1-SL** (Slave)
- 2x **L-LAS-TB/90-12x1-T** (Sender)
- 2x **L-LAS-TB/90-12x1-R** (Empfänger)
- 3x **cab-las7-male-...** (Verbindungskabel, Anschluss Sender an Master bzw. an Slave sowie Master an Slave)
- 2x **cab-las3-male-...** (Verbindungskabel, Anschluss Empfänger an Master bzw. an Slave)
- 2x **cab-las8/SPS-...** (Anschlusskabel an SPS, jeweils für Master und Slave)
- 1x **cab-las4/PC-...** (Anschlusskabel an PC über RS232, für Master)
- alternativ: 1x **cab-las4/USB-...** (Anschlusskabel an PC über USB, für Master)
- alternativ: 1x **SI-RS232/Ethernet-4-...** (Anschlusskabel an PC über Ethernet, für Master)

Version mit Laserlinie querverlaufend (1x12), mit Analog-Spannungsausgang 0...+10V:

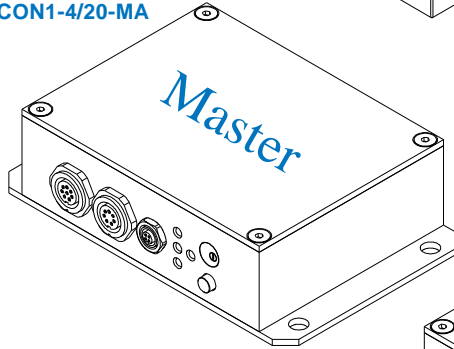
- 1x **L-LAS-TB-12-CON1-MA** (Master, incl. Windows® Software L-LAS-TB-MS-Scope)
- 1x **L-LAS-TB-12-CON1-SL** (Slave)
- 2x **L-LAS-TB/90-1x12-T** (Sender)
- 2x **L-LAS-TB/90-1x12-R** (Empfänger)
- 3x **cab-las7-male-...** (Verbindungskabel, Anschluss Sender an Master bzw. an Slave sowie Master an Slave)
- 2x **cab-las3-male-...** (Verbindungskabel, Anschluss Empfänger an Master bzw. an Slave)
- 2x **cab-las8/SPS-...** (Anschlusskabel an SPS, jeweils für Master und Slave)
- 1x **cab-las4/PC-...** (Anschlusskabel an PC über RS232, für Master)
- alternativ: 1x **cab-las4/USB-...** (Anschlusskabel an PC über USB, für Master)
- alternativ: 1x **SI-RS232/Ethernet-4-...** (Anschlusskabel an PC über Ethernet, für Master)

Version mit Laserlinie querverlaufend (1x12), mit Analog-Stromausgang 4...20mA:

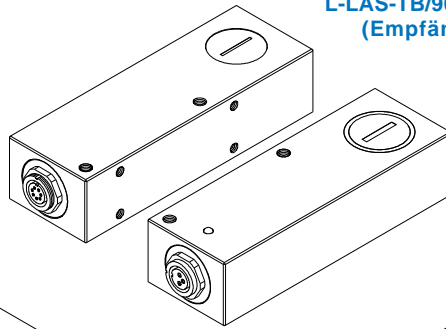
- 1x **L-LAS-TB-12-CON1-4/20-MA** (Master, incl. Windows® Software L-LAS-TB-MS-Scope)
- 1x **L-LAS-TB-12-CON1-SL** (Slave)
- 2x **L-LAS-TB/90-1x12-T** (Sender)
- 2x **L-LAS-TB/90-1x12-R** (Empfänger)
- 3x **cab-las7-male-...** (Verbindungskabel, Anschluss Sender an Master bzw. an Slave sowie Master an Slave)
- 2x **cab-las3-male-...** (Verbindungskabel, Anschluss Empfänger an Master bzw. an Slave)
- 2x **cab-las8/SPS-...** (Anschlusskabel an SPS, jeweils für Master und Slave)
- 1x **cab-las4/PC-...** (Anschlusskabel an PC über RS232, für Master)
- alternativ: 1x **cab-las4/USB-...** (Anschlusskabel an PC über USB, für Master)
- alternativ: 1x **SI-RS232/Ethernet-4-...** (Anschlusskabel an PC über Ethernet, für Master)

Anschluss-Skizze

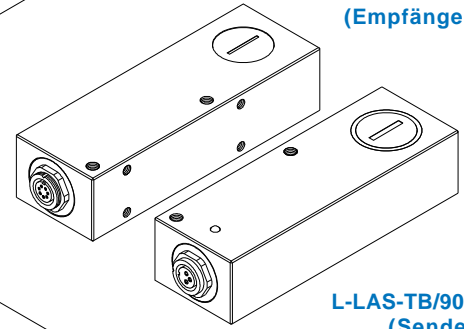
L-LAS-TB-12-CON1-MA
L-LAS-TB-12-CON1-4/20-MA



L-LAS-TB/90-12x1-R
(Empfänger)



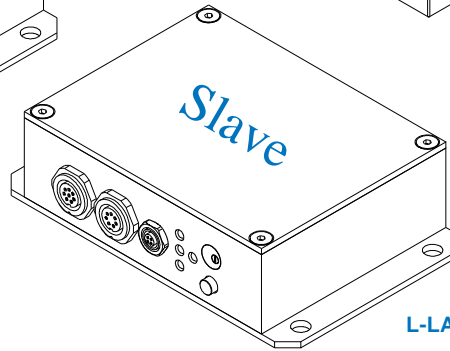
L-LAS-TB/90-12x1-T
(Sender)



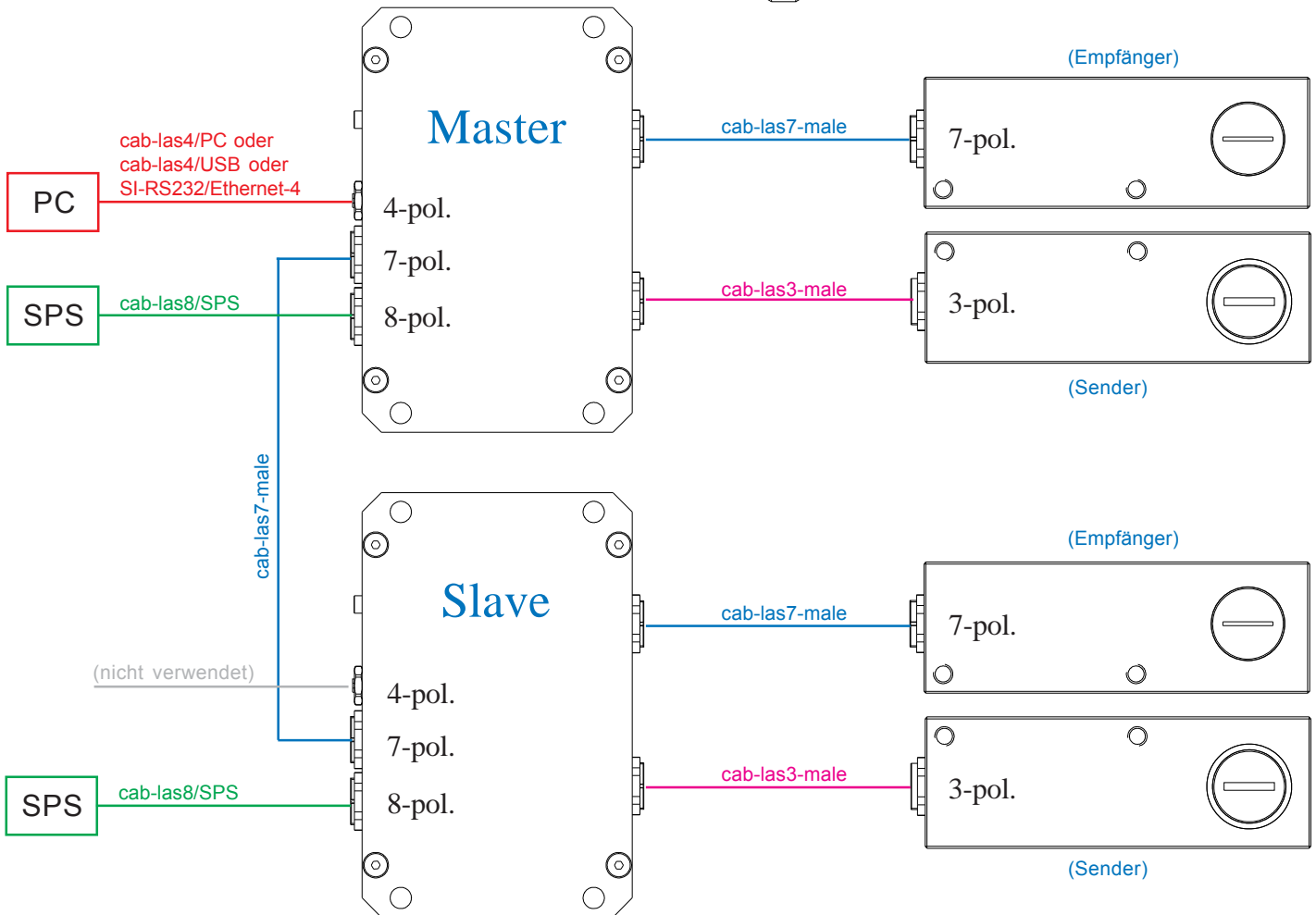
L-LAS-TB/90-12x1-R
(Empfänger)

L-LAS-TB/90-12x1-T
(Sender)

Slave



L-LAS-TB-12-CON1-SL



Anschlussbelegung

Anschluss L-LAS-TB-12-CON1-MA an SPS:
8-pol. Buchse Binder Serie 712

Pin:	(Farbe Kabellitze):	Belegung:
1	weiß	GND (0V)
2	braun	+24VDC ($\pm 10\%$)
3	grün	IN0 (EXT TRIGGER)
4	gelb	IN1 (TEACH / RESET)
5	grau	OUT0 (-)
6	rosa	OUT1 (+)
7	blau	OUT2 (OK)
8	rot	ANA (0 ... +10V)

bei Version -4/20:
ANA (4 ... 20mA)

Anschlusskabel:
cab-las8/SPS-(Länge)
cab-las8/SPS-w-(Länge)
(Standardlänge 2m)

Anschluss L-LAS-TB-12-CON1-MA an PC:
4-pol. Buchse Binder Serie 707

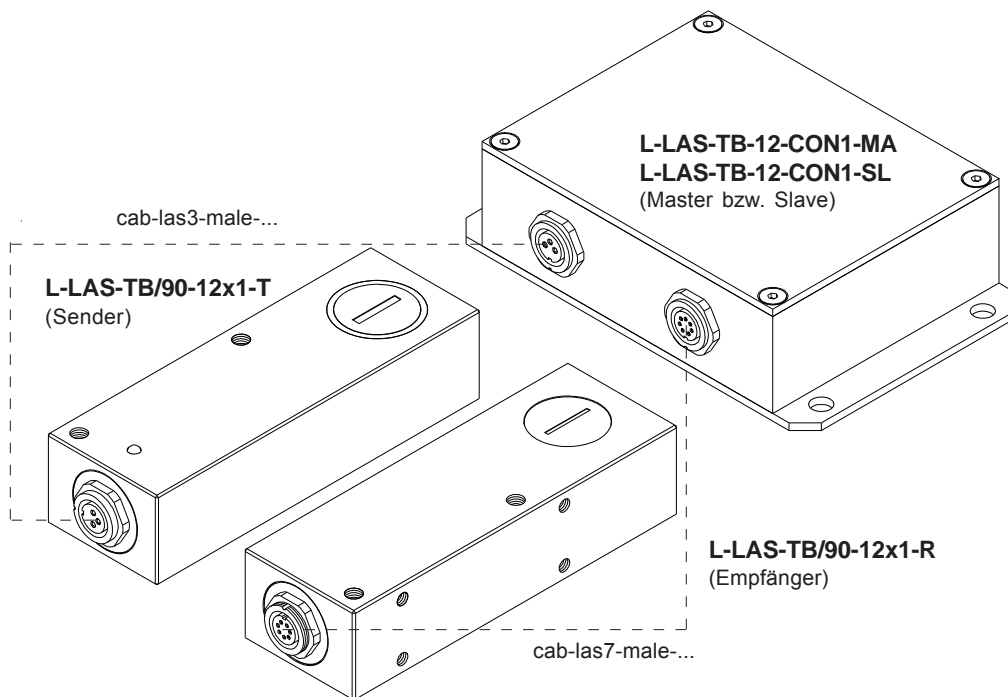
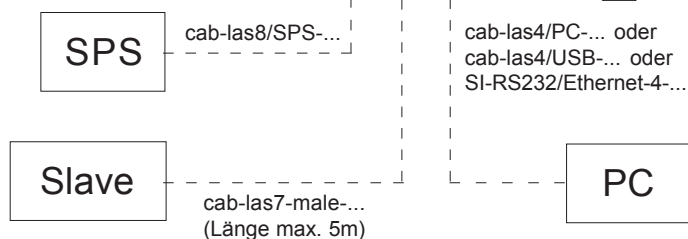
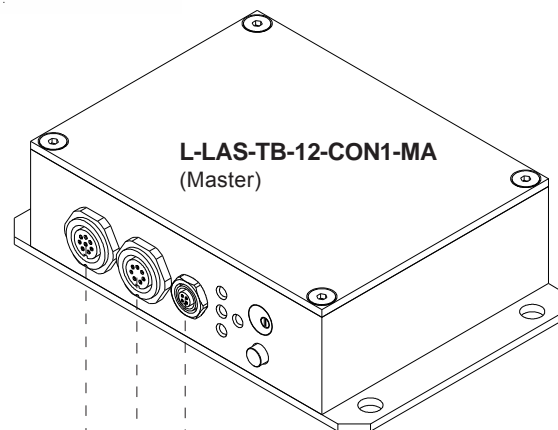
Pin: Belegung:

1	+24VDC (+Ub, OUT)
2	GND (0V)
3	RxD
4	TxD

Anschlusskabel:
cab-las4/PC-(Länge)
cab-las4/PC-w-(Länge) (gewinkelt)
(Standardlänge 2m)

alternativ:
Anschluss über
USB-Schnittstelle
oder
Anschluss an
lokales Netzwerk
über Ethernetbus

Anschlusskabel:
siehe S. 8

Anschluss Sender L-LAS-TB/90-(12)-T an
L-LAS-TB-12-CON1-MA bzw. an
L-LAS-TB-12-CON1-SL:
3-pol. Buchsen Binder Serie 712

Pin:	Belegung:
1	+5VDC
2	GND (0V)
3	I-CONTROL (0V ... +5V)

Anschlusskabel:
cab-las3-male-(Länge)
cab-las3-male-w-(Länge) (gewinkelt)
(Standardlänge 2m)

Anschluss Empfänger L-LAS-TB/90-(12)-R an
L-LAS-TB-12-CON1-MA bzw. an
L-LAS-TB-12-CON1-SL:
7-pol. Buchsen Binder Serie 712

Pin:	Belegung:
1	GND (0V)
2	+6.9VDC
3	START
4	CLOCK
5	GAIN
6	GND (0V)
7	VIDEO

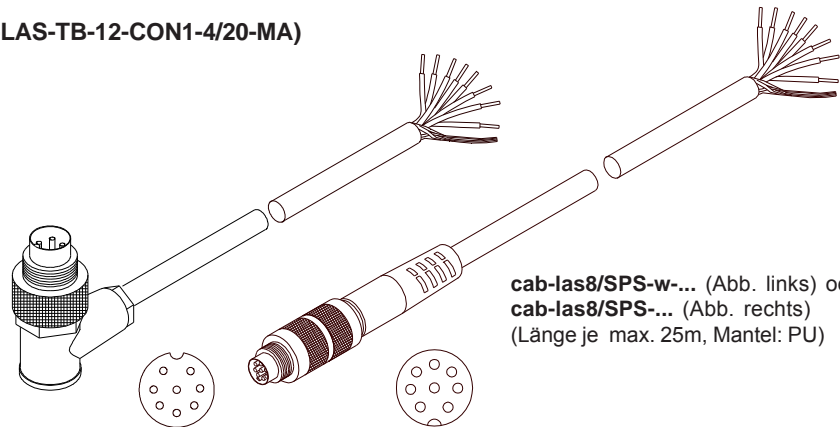
Anschlusskabel:
cab-las7-male-(Länge)
cab-las7-male-w-(Länge) (gewinkelt)
(Standardlänge 2m)



Anschlusskabel

Anschluss L-LAS-TB-12-CON1-MA (bzw. L-LAS-TB-12-CON1-4/20-MA)
an SPS:

Anschlusskabel:
cab-las8/SPS-(Länge) oder
cab-las8/SPS-w-(Länge) (gewinkelt)
(Standardlänge 2m)



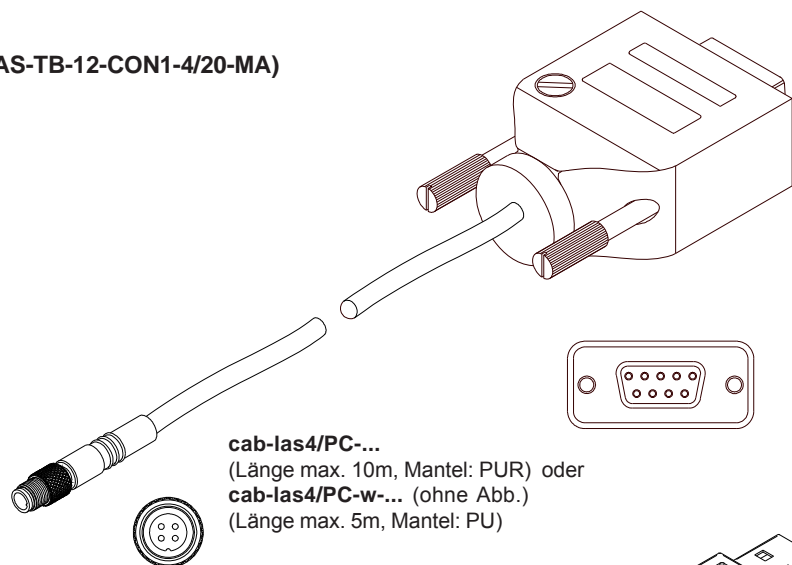
cab-las8/SPS-w... (Abb. links) oder
cab-las8/SPS... (Abb. rechts)
(Länge je max. 25m, Mantel: PU)

Anschluss L-LAS-TB-12-CON1-MA (bzw. L-LAS-TB-12-CON1-4/20-MA)
an PC über RS232-Schnittstelle:

Anschlusskabel:
cab-las4/PC-(Länge) oder
cab-las4/PC-w-(Länge) (gewinkelt)
(Standardlänge 2m)

alternativ:
an PC über USB-Schnittstelle:

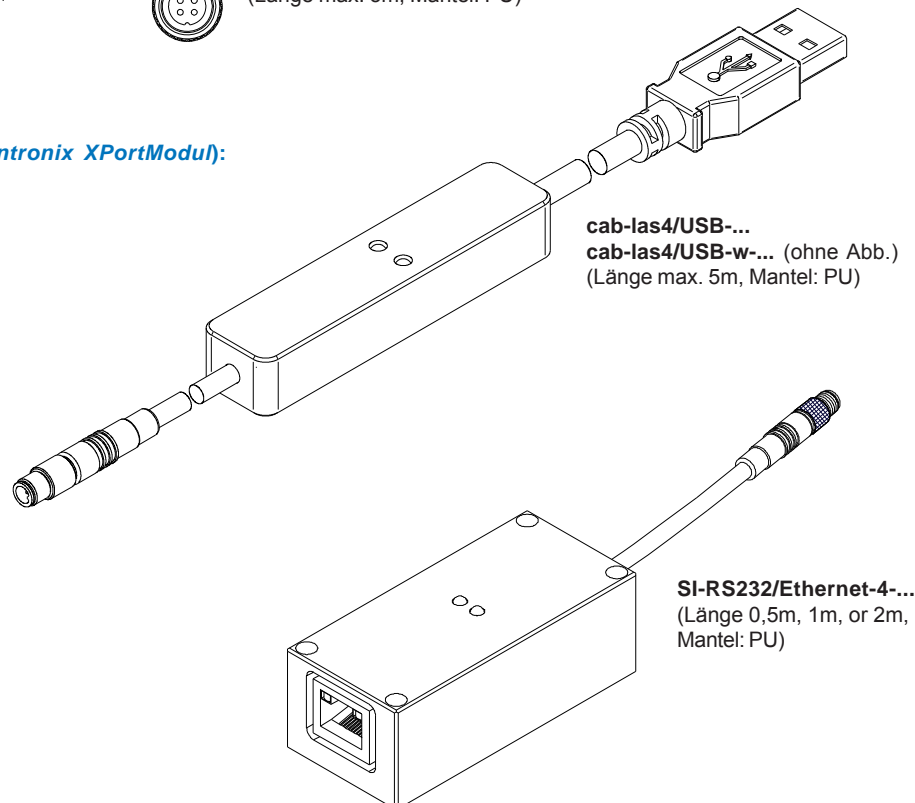
Anschlusskabel (incl. Treibersoftware)
cab-las4/USB-(Länge)
cab-las4/USB-w-(Länge) (gewinkelt)
(Standardlänge 2m)



cab-las4/PC...
(Länge max. 10m, Mantel: PUR) oder
cab-las4/PC-w... (ohne Abb.)
(Länge max. 5m, Mantel: PU)

alternativ:
an lokales Netzwerk über Ethernetbus:

Anschlusskabel/Adapter (basierend auf Lantronix XPortModul):
SI-RS232/Ethernet-4-(Länge)
(Standardlänge 2m)



cab-las4/USB...
cab-las4/USB-w... (ohne Abb.)
(Länge max. 5m, Mantel: PU)

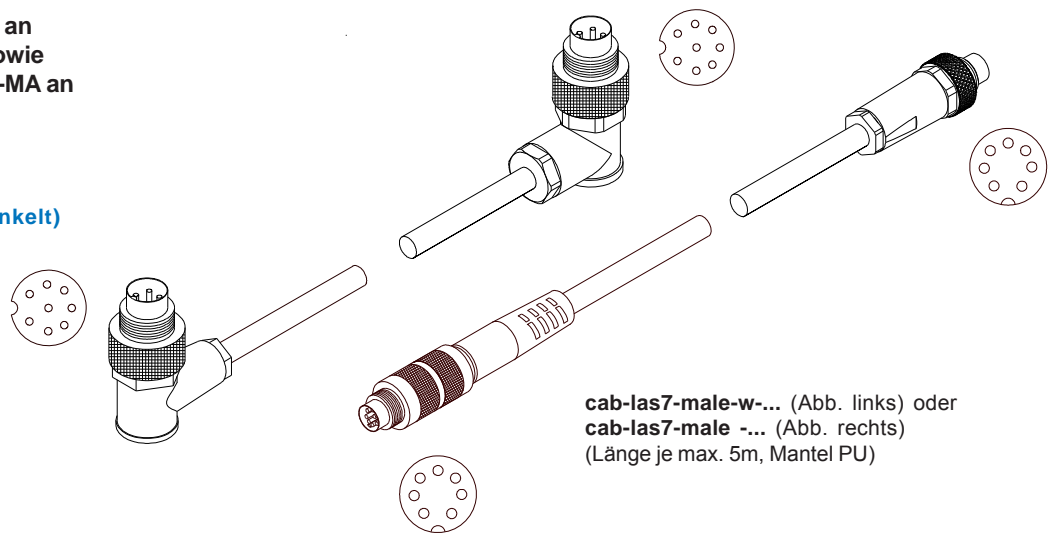
SI-RS232/Ethernet-4...
(Länge 0,5m, 1m, or 2m,
Mantel: PU)



Anschlusskabel

Anschluss L-LAS-TB/90-(12)-R an
L-LAS-TB-12-CON1-MA, /-SL sowie
Anschluss L-LAS-TB-12-CON1-MA an
L-LAS-TB-12-CON1-SL:

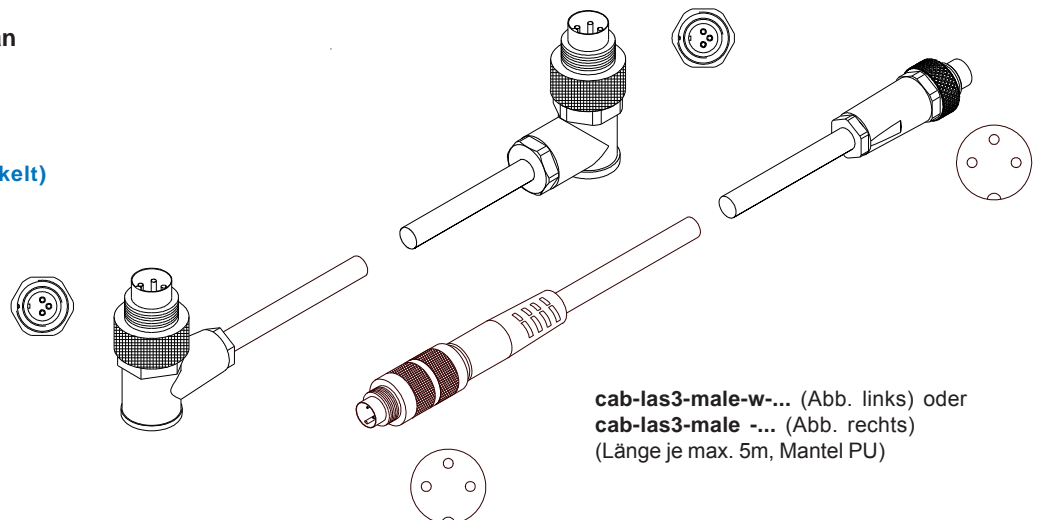
Anschlusskabel:
cab-las7-male-(Länge) oder
cab-las7-male-w-(Länge) (gewinkelt)
(Standardlänge: 2m)



cab-las7-male-w-... (Abb. links) oder
cab-las7-male -... (Abb. rechts)
(Länge je max. 5m, Mantel PU)

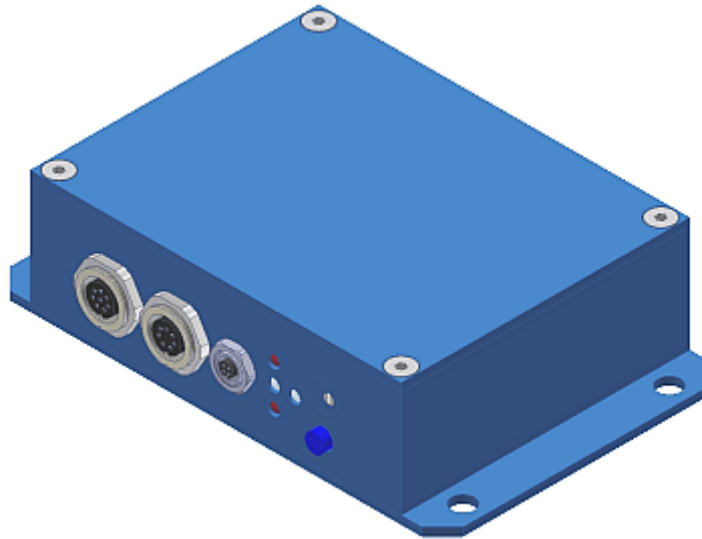
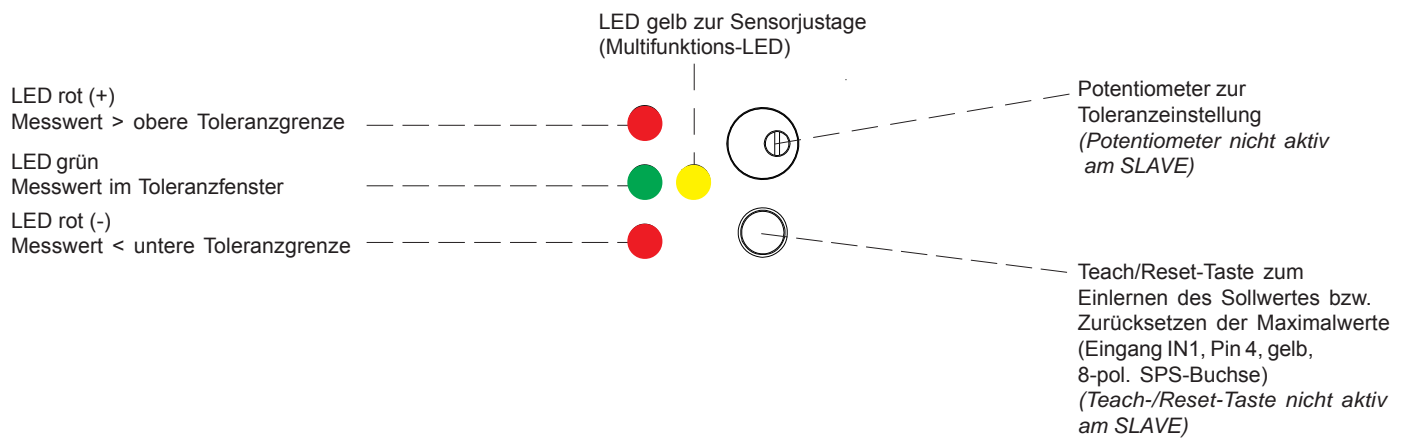
Anschluss L-LAS-TB/90-(12)-T an
L-LAS-TB-12-CON1-MA, /-SL:

Anschlusskabel:
cab-las3-male-(Länge) oder
cab-las3-male-w-(Länge) (gewinkelt)
(Standardlänge: 2m)



cab-las3-male-w-... (Abb. links) oder
cab-las3-male -... (Abb. rechts)
(Länge je max. 5m, Mantel PU)

LED-Display



Laser-Hinweis

Die Laser-Zeilensensoren der L-LAS-TB Serie entsprechen der Laserklasse 1 gemäß EN 60825-1. Die zugängliche Laserstrahlung ist unter vernünftigerweise vorhersehbaren Bedingungen ungefährlich. Die vernünftigerweise vorhersehbaren Bedingungen sind beim bestimmungsgemäßen Betrieb eingehalten. Für den Einsatz dieser Lasersender sind daher keine zusätzlichen Schutzmaßnahmen erforderlich.

Die Laser-Zeilensensoren der L-LAS-TB Serie werden mit einem Laser-Hinweisetikett „LASER KLASSE 1“ geliefert.

LASER KLASSE 1

DIN EN 60825-1: 2008-05

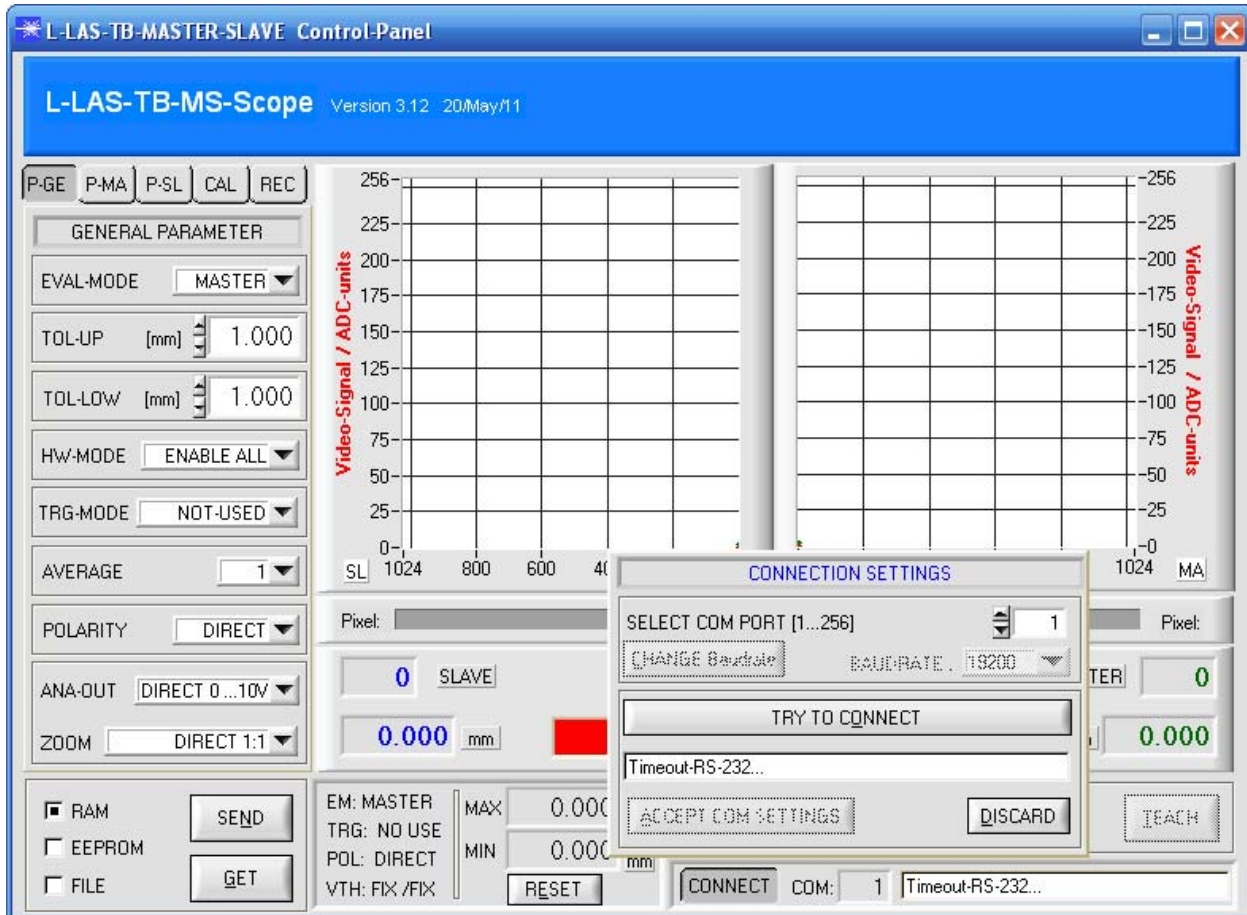


Parametrisierung

Windows®-Software L-LAS-TB-MS-Scope:

Mit Hilfe der Windows®-Bedienoberfläche kann der L-LAS-TB-...-MS Sensor sehr einfach parametrisiert werden. Zu diesem Zweck wird der Sensor über das serielle Schnittstellenkabel cab-las4/PC mit dem PC verbunden. Nach erfolgter Parametrisierung kann der PC wieder abgetrennt werden.

Windows®-Bedienoberfläche:



Mit Hilfe des L-LAS-MS-TB-Scope CONTROL-PANELS stehen viele Funktionen zur Verfügung:

- Visualisierung der Messdaten in numerischen und graphischen Ausgabefeldern.
- Einstellen der Laserleistung für den jeweiligen Laser-Sender.
- Einstellung der Polarität der digitalen Schaltausgänge OUT0, OUT1 und OUT2.
- Auswahl eines geeigneten Auswerte-Modus.
- Vorgabe von Sollwert und Toleranzbandgröße.
- Abspeichern der Parameter in den RAM, EEPROM Speicher an der Kontrollelektronik oder in ein Konfigurationsfile auf der Festplatte des PC.