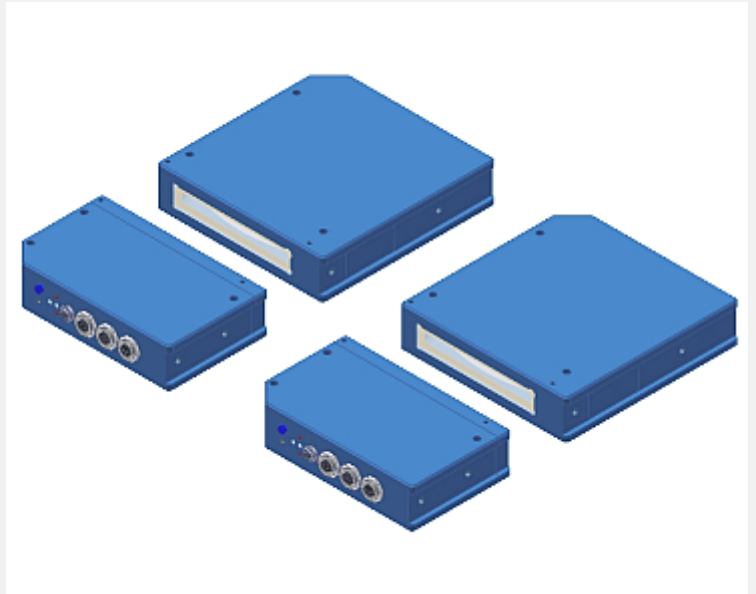


L-LAS Serie

► L-LAS-TB-75-...-MA /-SL (Master/Slave)

- Linienlaser <math><0,39\text{ mW}</math>, Wellenlänge 670 nm, Laserklasse 1
- Sichtbare rote Laserlinie, typ. 75 mm Lichtvorhang
- Messbereich Master und Slave jeweils typ. 72 mm
- Auflösung Master und Slave jeweils typ. 16 μm
- Arbeitsabstand bis zu 2000 mm
- Integriertes Interferenzfilter
- CCD-Zeilendetektor mit 1180 Pixel (4520 Subpixel)
- Ext. Teach-Taste und Potentiometer zur Toleranzvorgabe
- RS232-Schnittstelle (USB- oder Ethernet-Converter optional)
- Windows®-Bedienoberfläche
- 2 digitale Eingänge, 3 digitale Ausgänge
- 1 analoger Ausgang (0 ... +10V, optional 4 ... 20mA)
- Schaltzustandsanzeige über 4 LEDs (1x grün, 2x rot, 1x gelb)



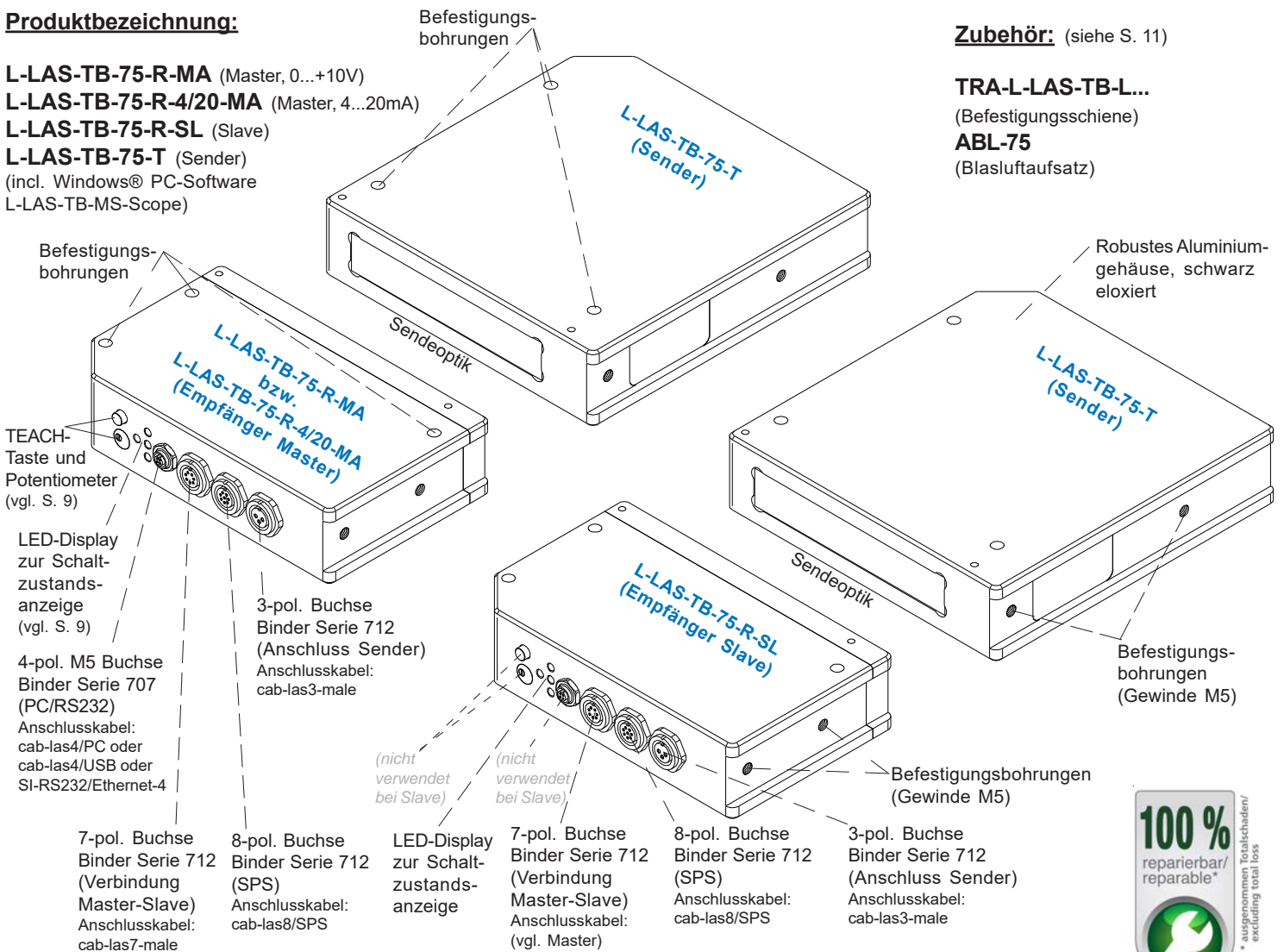
Aufbau

Produktbezeichnung:

- L-LAS-TB-75-R-MA (Master, 0...+10V)
- L-LAS-TB-75-R-4/20-MA (Master, 4...20mA)
- L-LAS-TB-75-R-SL (Slave)
- L-LAS-TB-75-T (Sender)
- (incl. Windows® PC-Software)
- L-LAS-TB-MS-Scope

Zubehör: (siehe S. 11)

- TRA-L-LAS-TB-L... (Befestigungsschiene)
- ABL-75 (Blasluftaufsatz)



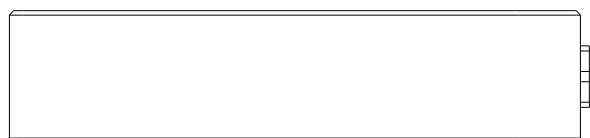
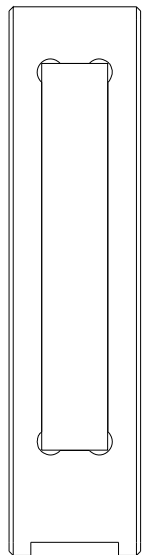
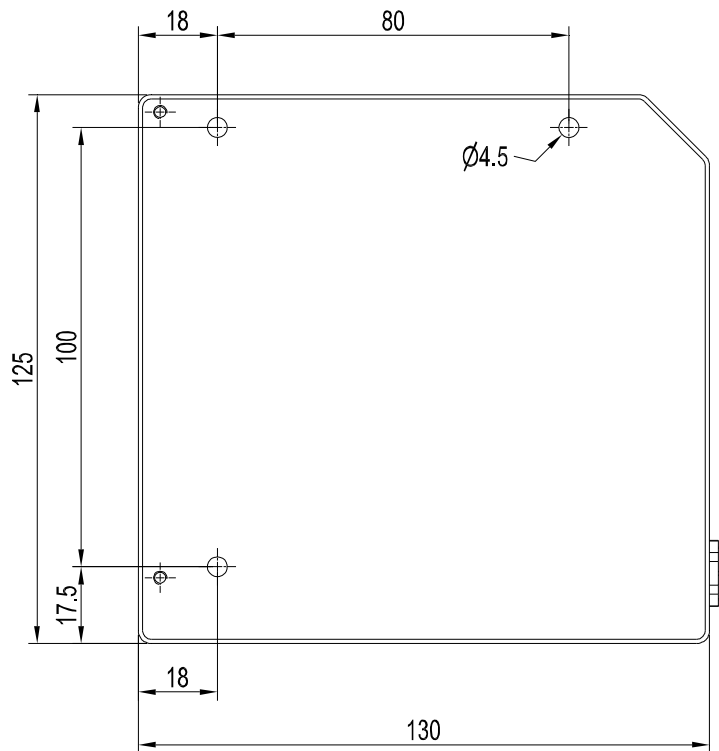
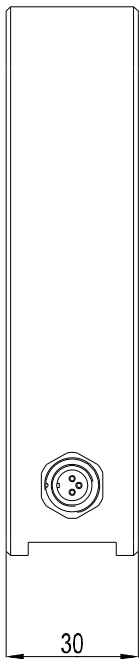
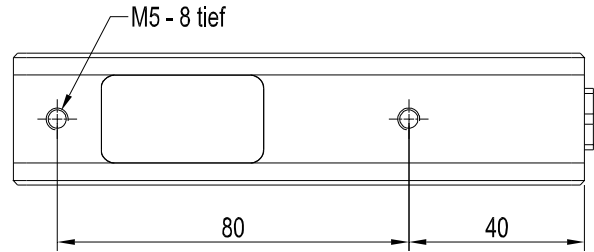


Technische Daten

Typ	L-LAS-TB-75-R-MA, L-LAS-TB-75-R-SL, L-LAS-TB-75-T	L-LAS-TB-75-R-4/20-MA, L-LAS-TB-75-R-SL, L-LAS-TB-75-T
Laser	Halbleiterlaser, 670 nm, DC-Betrieb, 0,39 mW max. opt. Leistung, Laserklasse 1 gemäß DIN EN 60825-1. Für den Einsatz dieses Lasersensors sind daher keine zusätzlichen Schutzmaßnahmen erforderlich.	
Arbeitsabstand	bis zu 2000 mm	
Messbereich	MA und SL: jeweils typ. 72 mm	
Auflösung	MA und SL: jeweils typ. 16 µm	
Reproduzierbarkeit	MA und SL: jeweils typ. ± 16 µm	
Linearität	typ. 0,15% vom Skalendendwert	
Optisches Filter	Interferenzfilter	
Analogausgang	Spannungsausgang 0 ... +10V	Stromausgang 4 ... 20mA
Digitalausgänge (OUT0, OUT1, OUT2)	pnp-hellschaltend/npn-dunkelschaltend oder pnp-dunkelschaltend/npn-hellschaltend, einstellbar unter Windows®, 100 mA, kurzschlussfest	
Digitaleingänge (IN0, IN1)	IN0: Externer Trigger IN1: Teach/Reset (Doppelfunktion) Eingangsspannung +Ub/0V, mit Schutzbeschaltung	
Spannungsversorgung	+24VDC (± 10%)	
Empfindlichkeitseinstellung	über Potentiometer TOL oder unter Windows® auf PC	
Laserleistungsnachregelung	einstellbar unter Windows® auf PC	
Stromverbrauch	typ. 200 mA	
Schutzart	Elektronik: IP54, Optik: IP67	
Betriebstemperaturbereich	-10°C ... +50°C	
Lagertemperaturbereich	-20°C ... +85°C	
Gehäusematerial	Aluminium, schwarz eloxiert	
Gehäuseabmessungen	Sender: LxBxH ca. 130 mm x 125 mm x 30 mm (ohne Flanschbuchsen) Empfänge Master bzw. Slave: LxBxH ca. 75 mm x 125 mm x 30 mm (ohne Flanschbuchsen)	
Stecker: Empfänger Master bzw. Empfänger Slave	8-pol. Rundbuchse Typ Binder 712 (SPS/Power) 4-pol. M5 Rundbuchse Typ Binder 707 (RS232/PC) 3-pol. Rundbuchse Typ Binder 712 (Verbindung zum Sender) 7-pol. Rundbuchse Typ Binder 712 (Verbindung Master/Slave)	
Stecker Sender	3-pol. Rundbuchse Typ Binder 712 (Verbindung zum Empfänger Master bzw. Slave)	
Anschlusskabel	Anschluss an PC: cab-las4/PC oder cab-las4/PC-w oder cab-las4/USB oder SI-RS232/Ethernet-4 Anschluss an SPS: cab-las8/SPS oder cab-las8/SPS-w Verbindungskabel Empfänger Master / Empfänger Slave: cab-las7-male Verbindungskabel Empfänger Master / Sender: cab-las3-male Verbindungskabel Empfänger Slave / Sender: cab-las3-male	
Teach/Reset-Taste	zum Einlernen des Sollwertes oder zum Zurücksetzen der Maximalwerte	
LED-Anzeigen	LED rot (+) : Messwert > obere Toleranzgrenze LED grün : Messwert im Toleranzfenster LED rot (-) : Messwert < untere Toleranzgrenze LED gelb: zur Sensorjustage (Multifunktions-LED)	
EMV-Prüfung nach	DIN EN 60947-5-2	
Scan-Frequenz	max. 500 Hz	
Max. Schaltstrom	100 mA, kurzschlussfest	
Schnittstelle	RS232, parametrisierbar unter Windows®	
Ausgangspolarität	Hell-/Dunkelschaltung, umschaltbar unter Windows®	

Abmessungen

L-LAS-TB-75-T
(Sender)

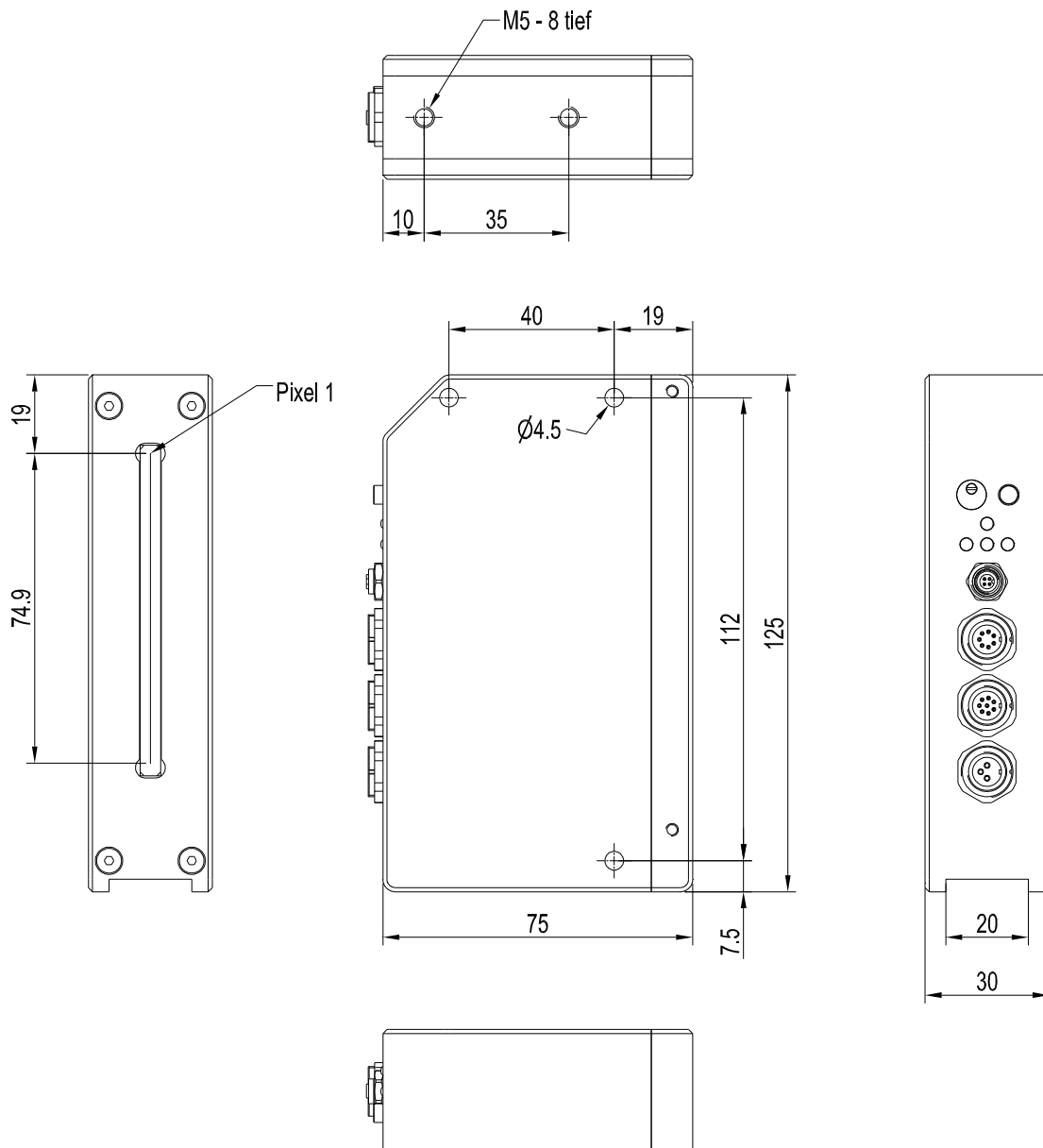


Alle Abmessungen in mm



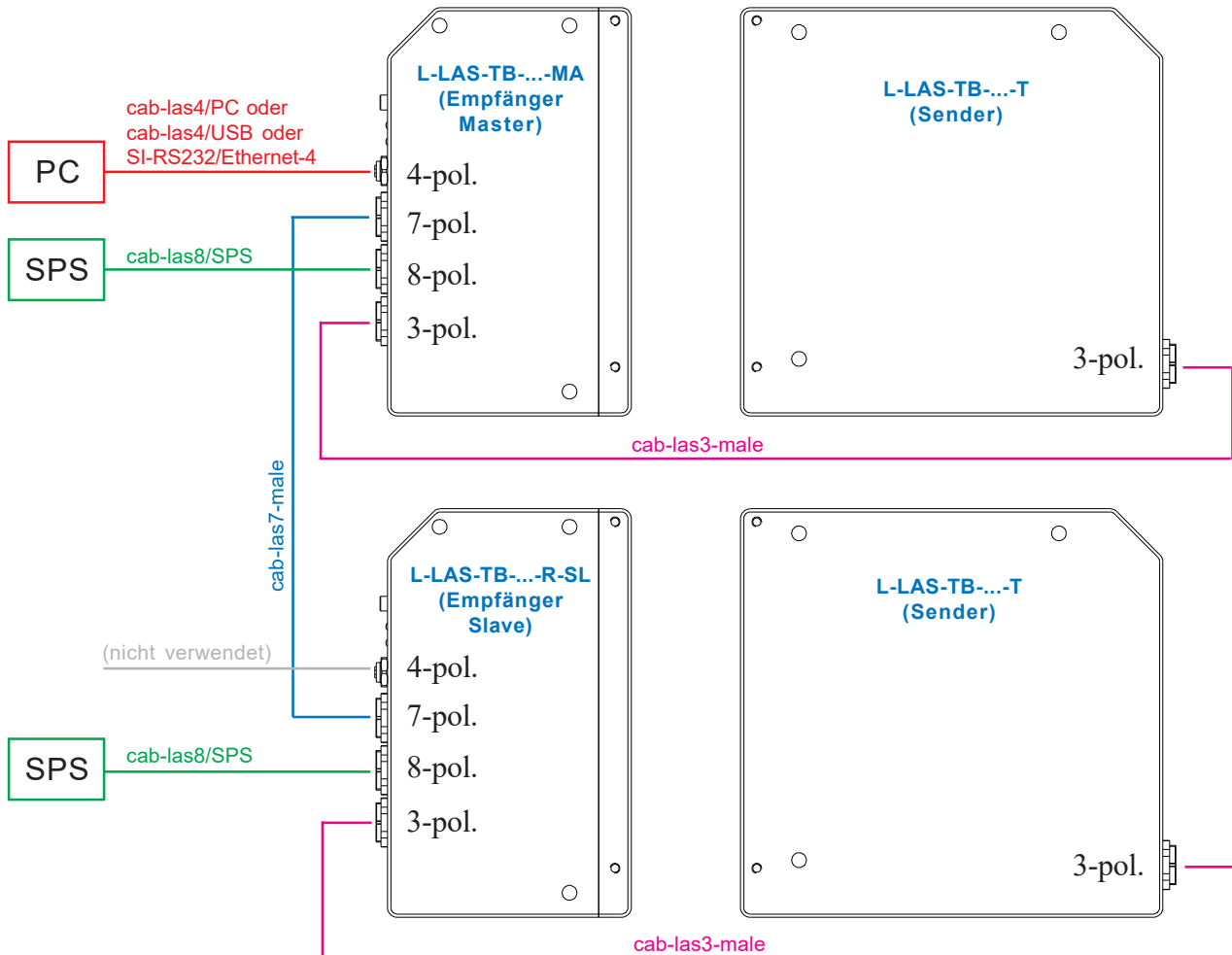
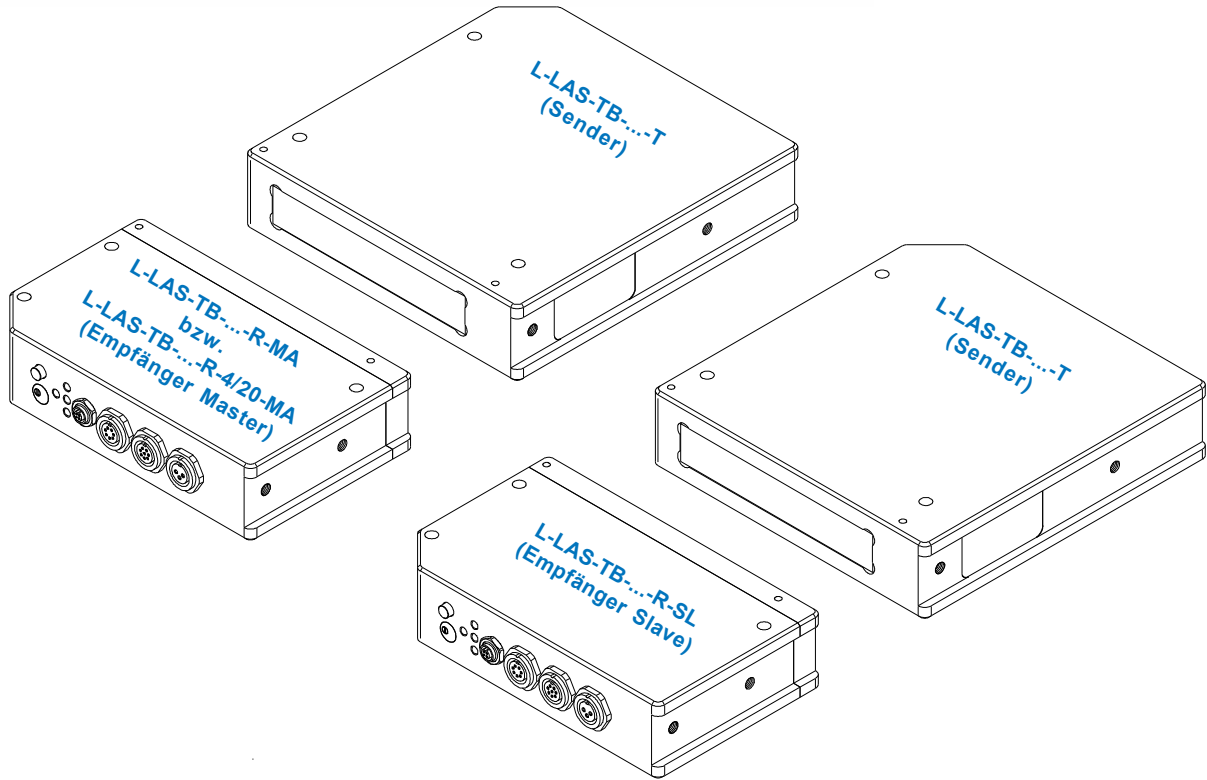
Abmessungen

L-LAS-TB-75-R-MA (L-LAS-TB-75-R-4/20-MA)
 L-LAS-TB-75-R-SL
 (Empfänger Master bzw. Empfänger Slave)



Alle Abmessungen in mm

Anschluss-Skizze

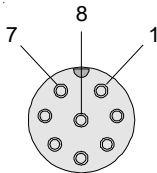




Anschlussbelegung

Anschluss L-LAS-TB-...-R-MA (bzw. L-LAS-TB-...-R-4/20-MA) an SPS:
8-pol. Buchse Binder Serie 712

Pin:	Farbe:	Belegung:
1	weiß	GND (0V)
2	braun	+24VDC ($\pm 10\%$)
3	grün	IN0 (EXT TRIGGER)
4	gelb	IN1 (TEACH / RESET)
5	grau	OUT0 (-)
6	rosa	OUT1 (+)
7	blau	OUT2 (OK)
8	rot	ANA (Spannung 0 ... +10V) optional bei Typ 4/20: ANA (Strom 4 ... 20mA)

Anschluss L-LAS-TB-...-R-SL an SPS:
8-pol. Buchse Binder Serie 712

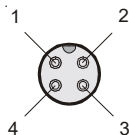
Pin:	Farbe:	Belegung:
1	weiß	GND (0V)
2	braun	+24VDC ($\pm 10\%$)
3	grün	(not used)
4	gelb	(not used)
5	grau	(not used)
6	rosa	(not used)
7	blau	(not used)
8	rot	(not used)

Anschlusskabel:
cab-las8/SPS-(Länge) oder
cab-las8/SPS-w-(Länge) (gewinkelt)
(Standardlänge: 2m)

Anschlusskabel:
cab-las8/SPS-(Länge) oder
cab-las8/SPS-w-(Länge) (gewinkelt)
(Standardlänge: 2m)

Anschluss L-LAS-TB-...-R-MA (bzw. L-LAS-TB-...-R-4/20-MA) an PC:
4-pol. Buchse Binder Serie 707

Pin:	Belegung:
1	+24VDC (+Ub, OUT)
2	GND (0V)
3	Rx0
4	Tx0



Anschluss über RS232-Schnittstelle am PC:

Anschlusskabel:
cab-las4/PC-(Länge) oder
cab-las4/PC-w-(Länge) (gewinkelt)
(Standardlänge: 2m)

alternativ:

Anschluss über USB-Schnittstelle am PC:

Anschlusskabel (incl. Treibersoftware):
cab-las4/USB-(Länge)
cab-las4/USB-w-(Länge) (gewinkelt)
(Standardlänge: 2m)

alternativ:

Anschluss an lokales Netzwerk über Ethernetbus:

Anschlusskabel/Adapter (basierend auf Lantronix XPortModul):
SI-RS232/Ethernet-4-(Länge)
(Standardlänge 2m)

Verbindung L-LAS-TB-...-R-MA (bzw. L-LAS-TB-...-R-4/20-MA)
und L-LAS-TB-...-R-SL
(SPI-Datentransfer):
2x 7-pol. Buchse Binder Serie 712

Pin:	Belegung MASTER:	Pin:	Belegung SLAVE:
1	GND (0V)	1	GND (0V)
2	+3.3VDC (OUT)	2	+3.3VDC (IN)
3	SS\ (Slave Select)	3	SS\ (Slave Select)
4	MISO (Master In Slave Out)	4	MISO (Master In Slave Out)
5	MOSI (Master Out Slave In)	5	MOSI (Master Out Slave In)
6	CLK	6	CLK
7	+3.3VDC (IN)	7	+3.3VDC (OUT)

Anschlusskabel:
cab-las7-male-(Länge)
cab-las7-male-w-(Länge)
(Standardlänge: 2m)

Verbindung L-LAS-TB-...-R-MA und L-LAS-TB-...-T
sowie
Verbindung L-LAS-TB-...-R-SL und L-LAS-TB-...-T:
2x 3-pol. Buchse Binder Serie 712

Pin:	Belegung:
1	+5VDC
2	GND (0V)
3	I-CONTROL (0V ... +5V)

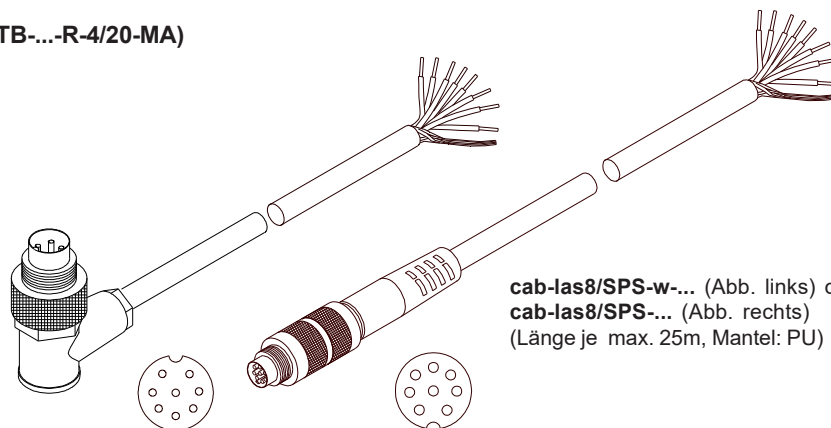
Anschlusskabel:
cab-las3-male-(Länge)
cab-las3-male-w-(Länge)
(Standardlänge: 2m)



Anschlusskabel

Anschluss L-LAS-TB-...-R-MA (bzw. L-LAS-TB-...-R-4/20-MA)
an SPS:

Anschlusskabel:
cab-las8/SPS-(Länge) oder
cab-las8/SPS-w-(Länge) (gewinkelt)
(Standardlänge: 2m)



cab-las8/SPS-w-... (Abb. links) oder
cab-las8/SPS-... (Abb. rechts)
(Länge je max. 25m, Mantel: PU)

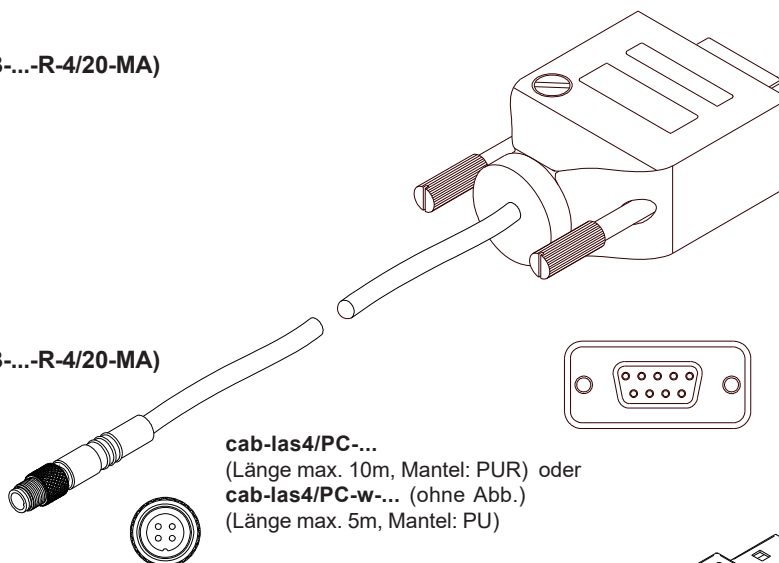
Anschluss L-LAS-TB-...-R-MA (bzw. L-LAS-TB-...-R-4/20-MA)
an PC über RS232-Schnittstelle:

Anschlusskabel:
cab-las4/PC-(Länge) oder
cab-las4/PC-w-(Länge) (gewinkelt)
(Standardlänge: 2m)

alternativ:

Anschluss L-LAS-TB-...-R-MA (bzw. L-LAS-TB-...-R-4/20-MA)
an PC über USB-Schnittstelle:

Anschlusskabel:
cab-las4/USB-(Länge)
cab-las4/USB-w-(Länge)
(incl. Treibersoftware)
(Standardlänge: 2m)

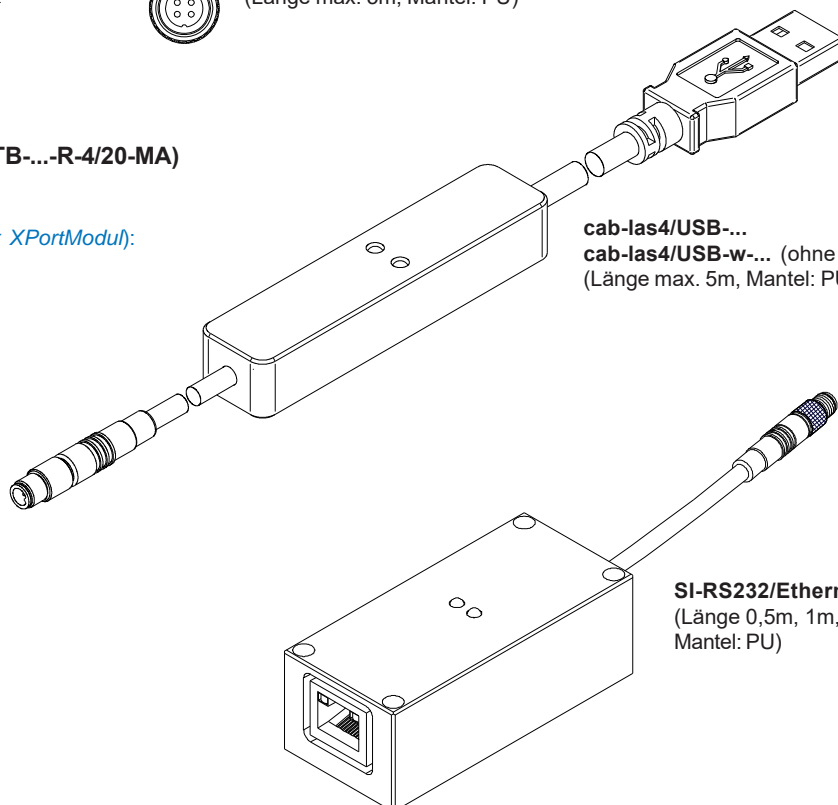


cab-las4/PC-...
(Länge max. 10m, Mantel: PUR) oder
cab-las4/PC-w-... (ohne Abb.)
(Länge max. 5m, Mantel: PU)

alternativ:

Anschluss L-LAS-TB-...-R-MA (bzw. L-LAS-TB-...-R-4/20-MA)
an lokales Netzwerk über Ethernetbus:

Anschlusskabel/Adapter (basierend auf Lantronix XPortModul):
SI-RS232/Ethernet-4-(Länge)
(Standardlänge 2m)



cab-las4/USB-...
cab-las4/USB-w-... (ohne Abb.)
(Länge max. 5m, Mantel: PU)

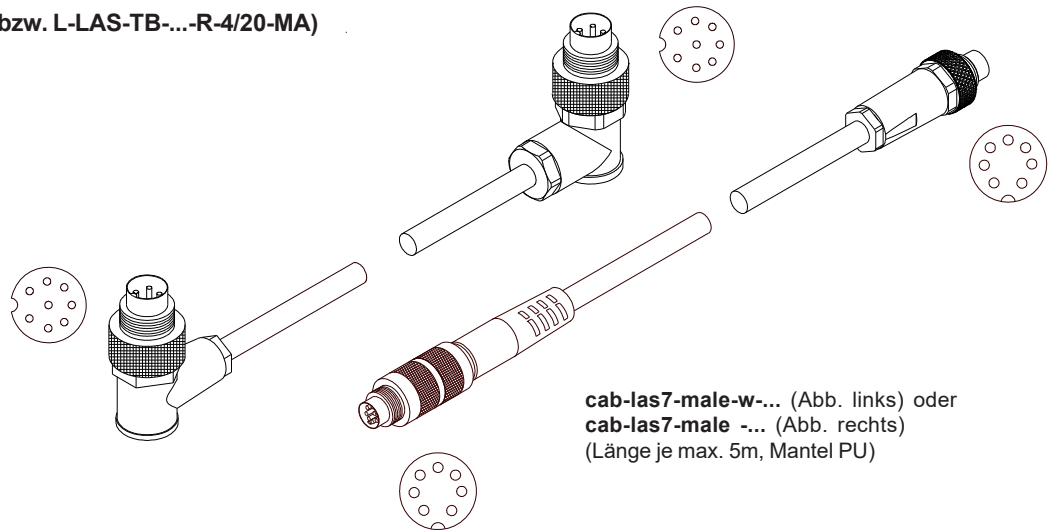
SI-RS232/Ethernet-4-...
(Länge 0,5m, 1m, or 2m,
Mantel: PU)



Anschlusskabel

Anschluss L-LAS-TB-...-R-MA (bzw. L-LAS-TB-...-R-4/20-MA)
an L-LAS-TB-R-SL:

Anschlusskabel:
cab-las7-male-(Länge) oder
cab-las7-male-w-(Länge)
(Standardlänge: 2m)



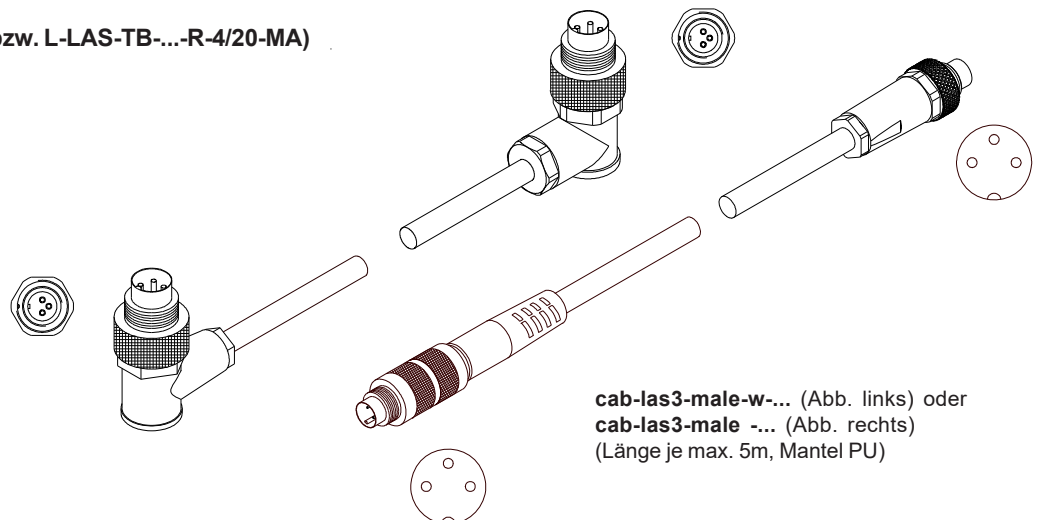
cab-las7-male-w-... (Abb. links) oder
cab-las7-male -... (Abb. rechts)
(Länge je max. 5m, Mantel PU)

Anschluss L-LAS-TB-...-R-MA (bzw. L-LAS-TB-...-R-4/20-MA)
an L-LAS-TB-...-T

sowie

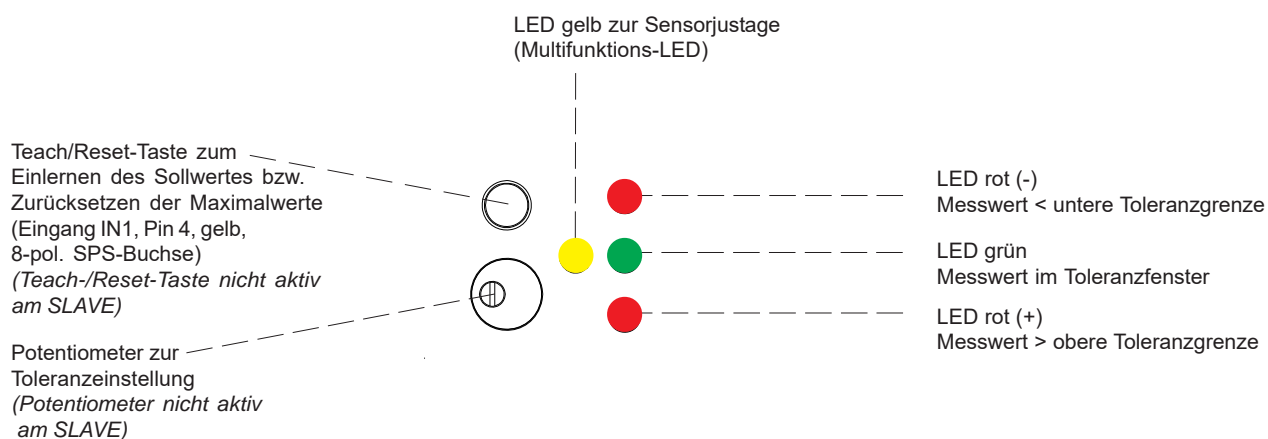
Anschluss L-LAS-TB-...-R-SL
an L-LAS-TB-...-T:

Anschlusskabel:
cab-las3-male-(Länge) oder
cab-las3-male-w-(Länge)
(Standardlänge: 2m)



cab-las3-male-w-... (Abb. links) oder
cab-las3-male -... (Abb. rechts)
(Länge je max. 5m, Mantel PU)

LED Display



Laser-Hinweis

Die Laser-Zeilensensoren der L-LAS-TB Serie entsprechen der Laserklasse 1 gemäß EN 60825-1. Die zugängliche Laserstrahlung ist unter vernünftigerweise vorhersehbaren Bedingungen ungefährlich. Die vernünftigerweise vorhersehbaren Bedingungen sind beim bestimmungsgemäßen Betrieb eingehalten. Für den Einsatz dieser Lasersender sind daher keine zusätzlichen Schutzmaßnahmen erforderlich.

Die Laser-Zeilensensoren der L-LAS-TB Serie werden mit einem Laser-Hinweisetikett „LASER KLASSE 1“ geliefert.



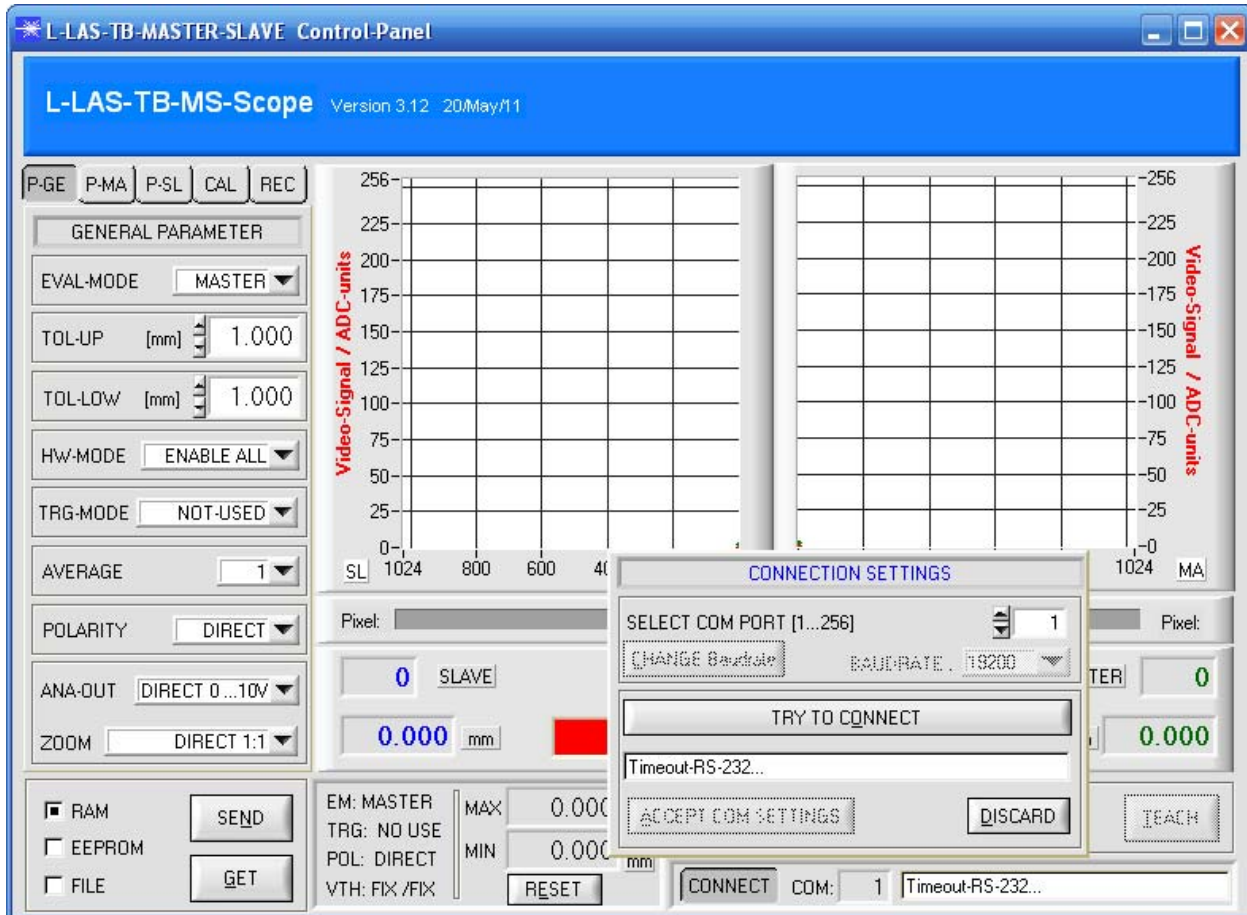


Parametrisierung

Windows®-Software L-LAS-TB-MS-Scope:

Mit Hilfe der Windows®-Bedienoberfläche kann der L-LAS-TB-...-MS Sensor sehr einfach parametrisiert werden. Zu diesem Zweck wird der Sensor über das serielle Schnittstellenkabel cab-las4/PC mit dem PC verbunden. Nach erfolgter Parametrisierung kann der PC wieder abgetrennt werden.

Windows®-Bedienoberfläche:



Mit Hilfe des L-LAS-MS-TB-Scope CONTROL-PANELS stehen viele Funktionen zur Verfügung:

- Visualisierung der Messdaten in numerischen und graphischen Ausgabefeldern.
- Einstellen der Laserleistung für den jeweiligen Laser-Sender.
- Einstellung der Polarität der digitalen Schaltausgänge OUT0, OUT1 und OUT2.
- Auswahl eines geeigneten Auswerte-Modus.
- Vorgabe von Sollwert und Toleranzbandgröße.
- Abspeichern der Parameter in den RAM, EEPROM Speicher an der Kontrollelektronik oder in ein Konfigurationsfile auf der Festplatte des PC.

Zubehör

Befestigungsschiene

für L-LAS-TB-75-R-MA (L-LAS-TB-75-R-4/20-MA) und L-LAS-TB-75-T bzw.
für L-LAS-TB-75-R-SL und L-LAS-TB-75-T:

(bitte separat bestellen)

TRA-L-LAS-TB-L100 (Gesamtlänge Traverse 400 mm, Sender/Empfänger-Abstand max. 100 mm)

TRA-L-LAS-TB-L200 (Gesamtlänge Traverse 500 mm, Sender/Empfänger-Abstand max. 200 mm)

TRA-L-LAS-TB-L300 (Gesamtlänge Traverse 600 mm, Sender/Empfänger-Abstand max. 300 mm)

TRA-L-LAS-TB-L400 (Gesamtlänge Traverse 700 mm, Sender/Empfänger-Abstand max. 400 mm)

TRA-L-LAS-TB-L500 (Gesamtlänge Traverse 800 mm, Sender/Empfänger-Abstand max. 500 mm)

TRA-L-LAS-TB-L1000 (Gesamtlänge Traverse 1300 mm, Sender/Empfänger-Abstand max. 1000 mm)

TRA-L-LAS-TB-L1500 (Gesamtlänge Traverse 1800 mm, Sender/Empfänger-Abstand max. 1500 mm)

(Aluminiumgehäuse, schwarz eloxiert)

L-LAS-TB-75-R-MA oder
L-LAS-TB-75-R-4/20-MA
(Empfänger Master)
bzw.
L-LAS-TB-75-R-SL
(Empfänger Slave)

Abstand z.B. 200 mm

L-LAS-TB-75-T
(Sender)

Beispiel:
TRA-L-LAS-TB-L200

Blasluftaufsatz, geeignet für

L-LAS-TB-75-R-MA

L-LAS-TB-75-R-4/20-MA

L-LAS-TB-75-R-SL

L-LAS-TB-75-T

(bitte Blasluftaufsatz für
Master, Slave bzw. Sender
jeweils separat bestellen)

ABL-75

(Kunststoffgehäuse, schwarz)

