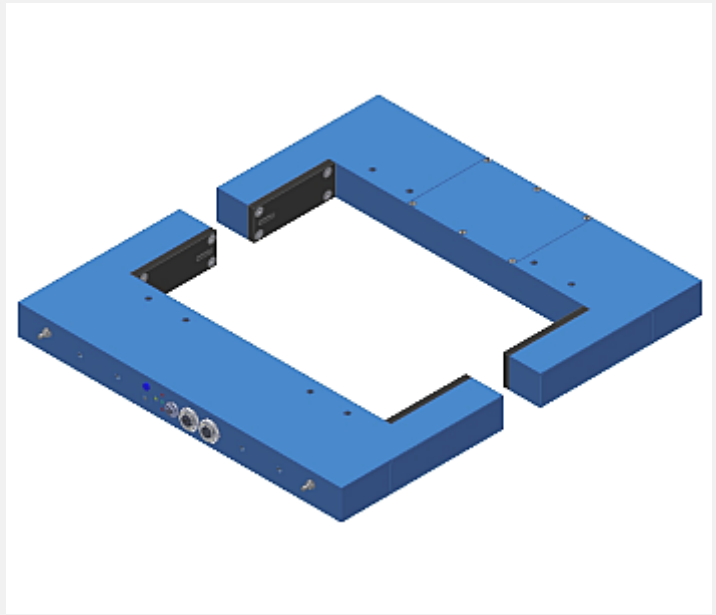


# L-LAS Serie

## ► L-LAS-TB-F-8x1-200/65-BL-MA /-SL (Master/Slave)

- Linienlaser 670 nm, <0,4 mW, Laserklasse 1
- Sichtbare rote Laserlinie, typ. 9.5 mm x 1.5 mm
- Messbereich Master+Slave jeweils typ. 8 mm (d.h. 2x 8 mm)
- Auflösung Master+Slave jeweils typ. 2 µm (d.h. 2x 2 µm)
- Sender/Empfänger-Abstand 200 mm
- Integriertes Interferenzfilter
- CCD-Zeilendetektor mit 1024 Pixel, 4096 Subpixel
- Externe Teach-Taste und Potentiometer zur Toleranzvorgabe
- RS232-Schnittstelle und Windows®-Bedienoberfläche
- 2 Digitaleingänge, 3 Digitalausgänge
- 1 Analogausgang 0...+10V (optional: Stromausgang 4...20mA)
- Schaltzustandsanzeige über 4 LEDs (1x grün, 2x rot, 1x gelb)
- Blasluftanschluss



### Aufbau

#### Produktbezeichnung:

**L-LAS-TB-F-8x1-200/65-BL-MA** (Master, 0...+10V)

**L-LAS-TB-F-8x1-200/65-BL-4/20-MA** (Master, 4...20mA)

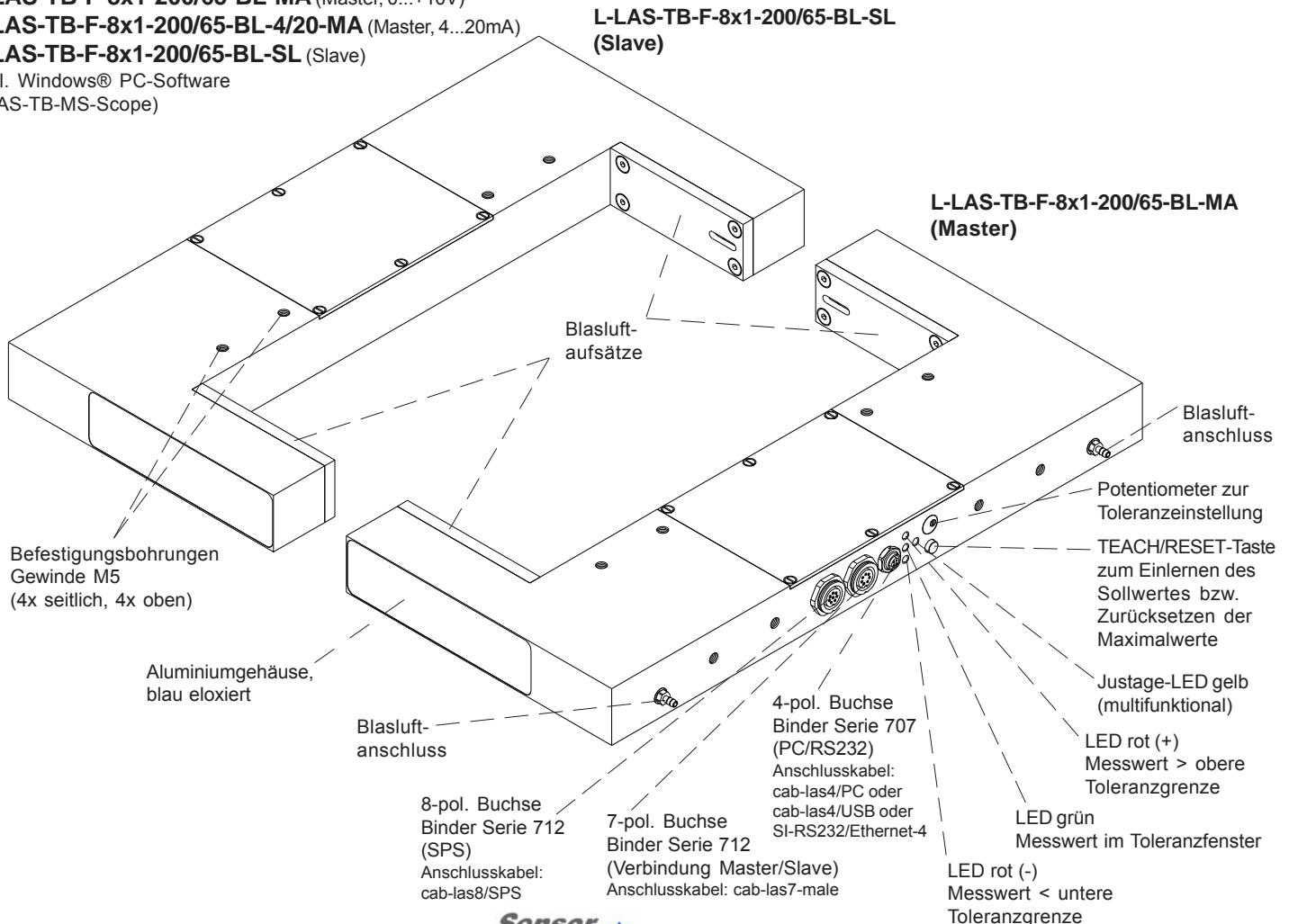
**L-LAS-TB-F-8x1-200/65-BL-SL** (Slave)

(incl. Windows® PC-Software

L-LAS-TB-MS-Scope)

**L-LAS-TB-F-8x1-200/65-BL-SL**  
(Slave)

**L-LAS-TB-F-8x1-200/65-BL-MA**  
(Master)





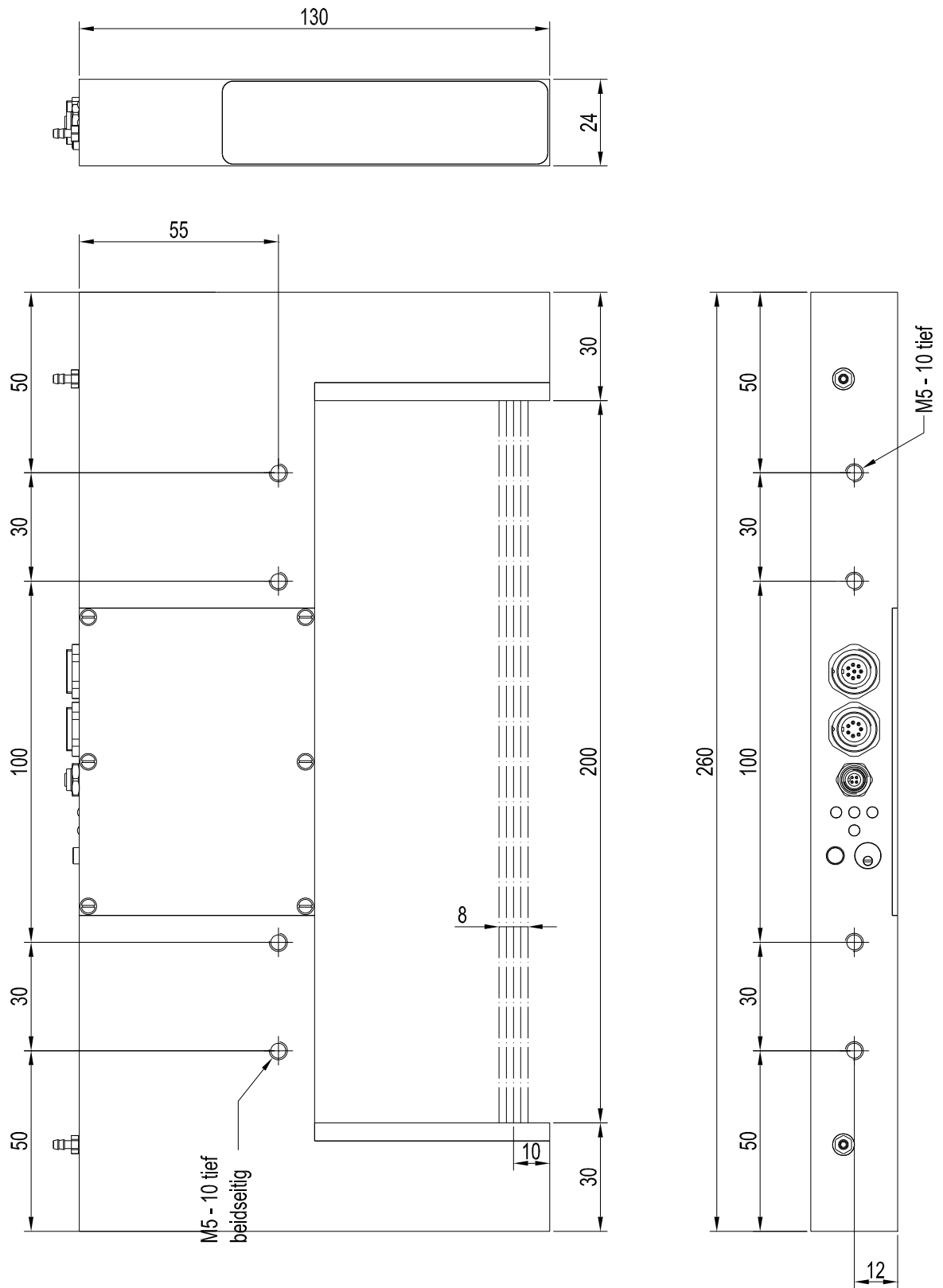
## Technische Daten

Typ	L-LAS-TB-F-8x1-200/65-BL-MA L-LAS-TB-F-8x1-200/65-BL-SL	L-LAS-TB-F-8x1-200/65-BL-4/20-MA L-LAS-TB-F-8x1-200/65-BL-SL
Laser	Halbleiterlaser, 670 nm, DC-Betrieb, 0,4 mW max. opt. Leistung, Laserklasse 1 gemäß DIN EN 60825-1. Für den Einsatz dieses Lasersensors sind daher keine zusätzlichen Schutzmaßnahmen erforderlich.	
Sender/Empfänger-Abstand	200 mm (= Gabelweite)	
Messbereich	MA und SL: jeweils typ. 8 mm (d.h. 2x 8 mm)	
Auflösung	MA und SL: jeweils typ. 2 µm (d.h. 2x 2 µm)	
Reproduzierbarkeit	MA und SL: jeweils typ. ± 2 µm (d.h. 2x ± 2 µm)	
Linearität	typ. 0,1 % vom Skalendwert (FSR)	
Optisches Filter	Interferenzfilter	
Analogausgang	Spannungsausgang (0 ... +10V)	Stromausgang (4 ... 20mA)
Digitalausgänge (OUT0, OUT1, OUT2)	pnp-hellschaltend/npn-dunkelschaltend oder pnp-dunkelschaltend/npn-hellschaltend, einstellbar unter Windows®, 100 mA, kurzschlussfest	
Digitaleingänge (IN0, IN1)	IN0: Externer Trigger IN1: Teach/Reset (Doppelfunktion) Eingangsspannung +Ub/0V, mit Schutzbeschaltung	
Spannungsversorgung	+24VDC (± 10%)	
Empfindlichkeitseinstellung	über Potentiometer TOL oder unter Windows® auf PC	
Laserleistungsnachregelung	einstellbar unter Windows® auf PC	
Stromverbrauch	typ. 300 mA	
Schutzart	Elektronik: IP54, Optik: IP67	
Betriebstemperaturbereich	-10°C ... +50°C	
Lagertemperaturbereich	-20°C ... +85°C	
Gehäusematerial	Aluminium, blau eloxiert	
Gehäuseabmessungen	MA und SL: jeweils LxBxH ca. 260 mm x 130 mm x 24 mm (ohne Anschlussbuchsen)	
Stecker	L-LAS-TB-F-8x1-200/65-BL-MA: 8-pol. Rundbuchse Typ Binder 712 (SPS/Power) 4-pol. Rundbuchse Typ Binder 707 (PC/RS232) 7-pol. Rundbuchse Typ Binder 712 (Verbindung Master/Slave) L-LAS-TB-F-8x1-200/65-BL-SL: 7-pol. Rundbuchse Typ Binder 712 (Verbindung Master/Slave)	
Anschlusskabel	Anschluss an PC: cab-las4/PC oder cab-las4/PC-w oder cab-las4/USB Anschluss an SPS: cab-las8/SPS oder cab-las8/SPS-w Verbindungskabel Master/Slave: cab-las7-male	
Teach/Reset-Taste	zum Einlernen des Sollwertes oder zum Zurücksetzen der Maximalwerte	
LED-Anzeigen	LED rot (+) : Messwert > obere Toleranzgrenze LED grün : Messwert im Toleranzfenster LED rot (-) : Messwert < untere Toleranzgrenze LED gelb: zur Sensorjustage (Multifunktions-LED)	
EMV-Prüfung nach	DIN EN 60947-5-2	
Scan-Frequenz	max. 200 Hz	
Max. Schaltstrom	100 mA, kurzschlussfest	
Schnittstelle	RS232, parametrisierbar unter Windows®	
Ausgangspolarität	Hell-/Dunkelschaltung, umschaltbar unter Windows®	



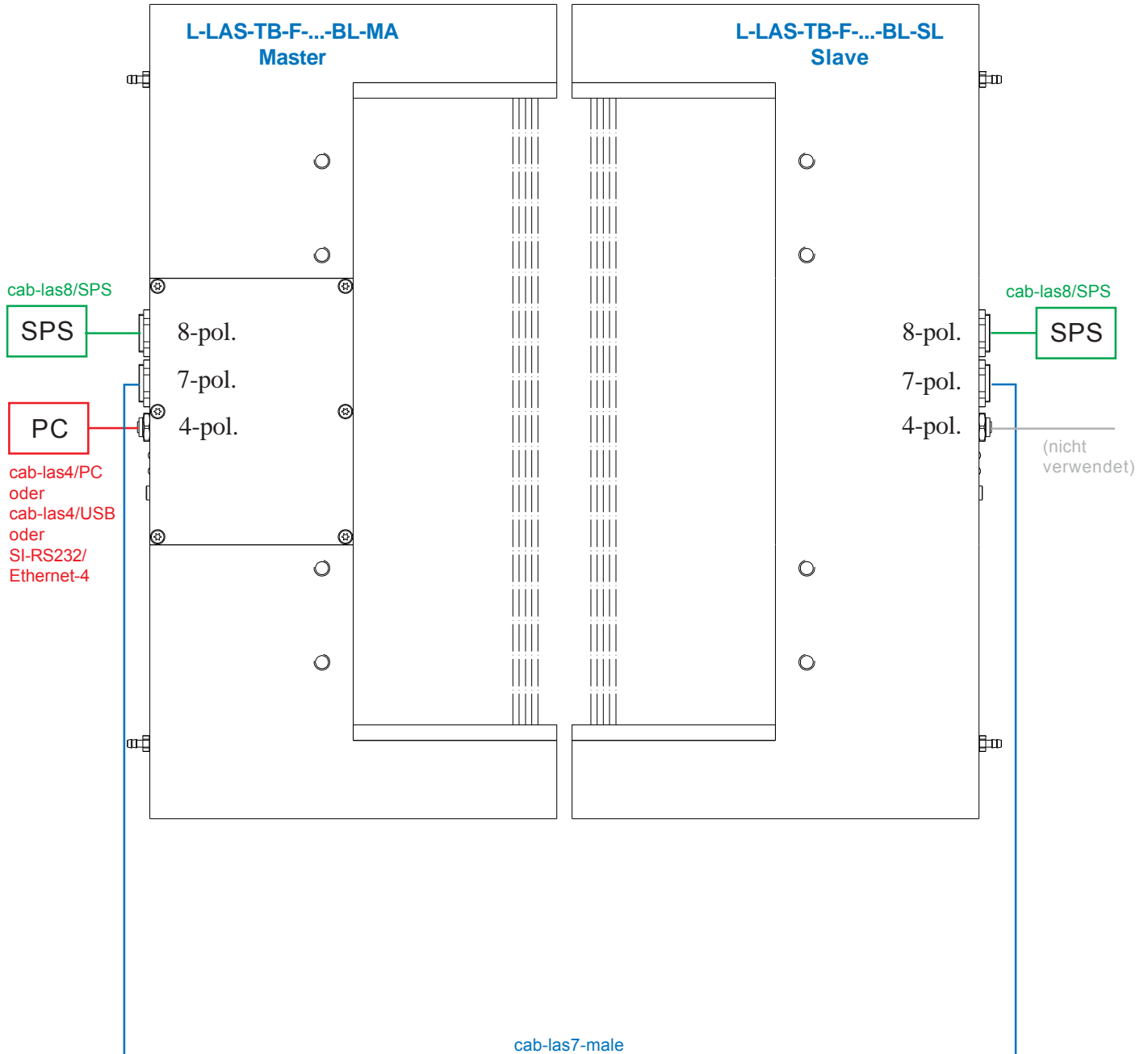
Abmessungen

L-LAS-TB-F-8x1-200/65-BL-MA  
 L-LAS-TB-F-8x1-200/65-BL-4/20-MA  
 L-LAS-TB-F-8x1-200/65-BL-SL



Alle Abmessungen in mm

Anschluss-Skizze



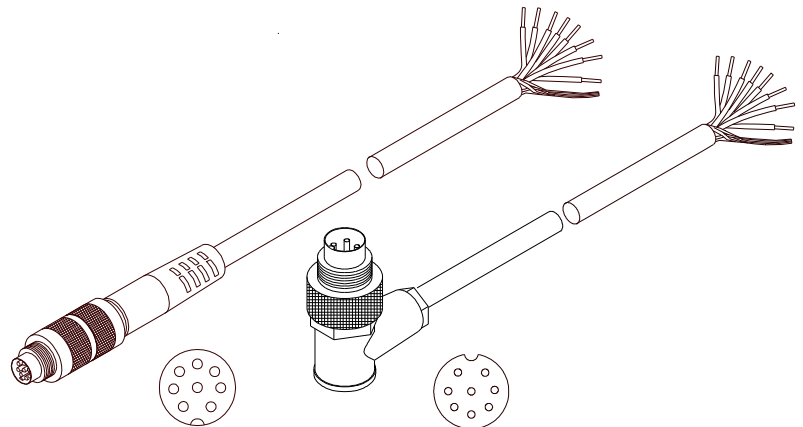


## Anschlussbelegung

**Anschluss Master und Slave an SPS:  
8-pol. Buchse Binder Serie 712**

Pin:	Farbe:	Belegung:
1	weiß	GND (0V)
2	braun	+24VDC ( $\pm 10\%$ )
3	grün	IN0 (EXT TRIGGER)
4	gelb	IN1 (TEACH / RESET)
5	grau	OUT0 (-)
6	rosa	OUT1 (+)
7	blau	OUT2 (OK)
8	rot	ANA (0 ... +10V)

**bei Version -4/20:  
ANA (4 ... 20mA)**


 cab-las8/SPS-...  
(Länge max. 25m, Mantel: PU)

 cab-las8/SPS-w-...  
(Länge max. 25m, Mantel: PU)

**Anschlusskabel:**  
cab-las8/SPS-(Länge) oder  
cab-las8/SPS-w-(Länge) (90° gewinkelt)  
(Standardlänge 2m)

**Anschluss Master an PC:  
4-pol. Buchse Binder Serie 707**

Pin:	Belegung:
1	+24VDC (+Ub, OUT)
2	GND (0V)
3	RxD
4	TxD

**Anschluss über RS232-Schnittstelle am PC:**

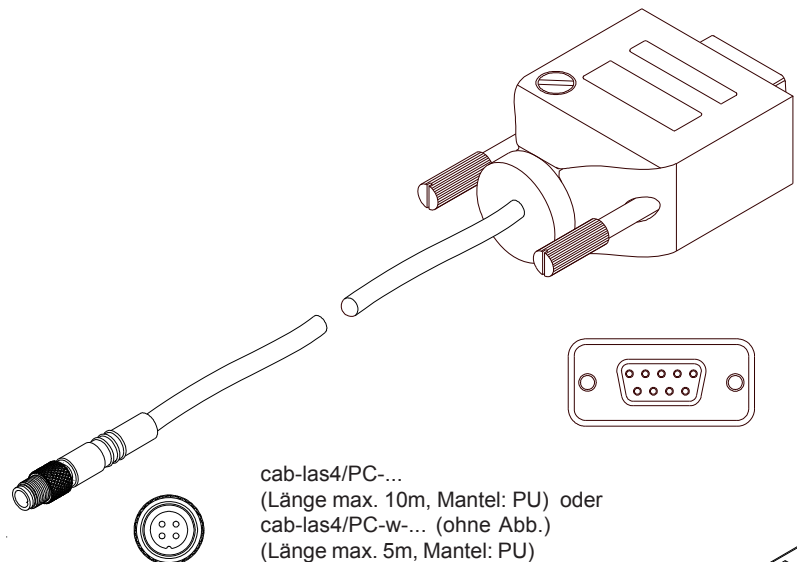
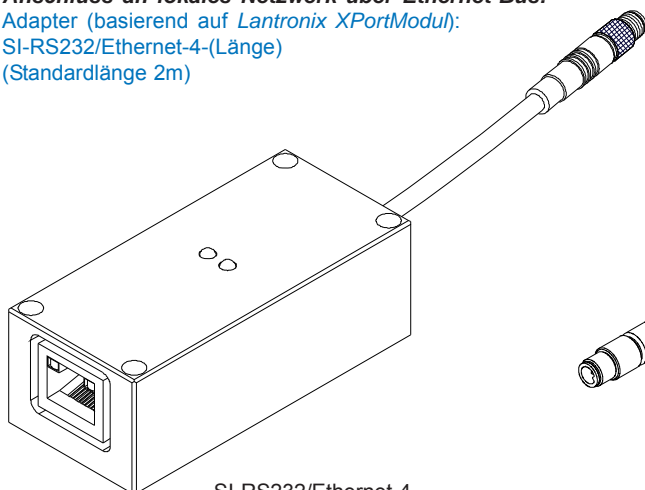
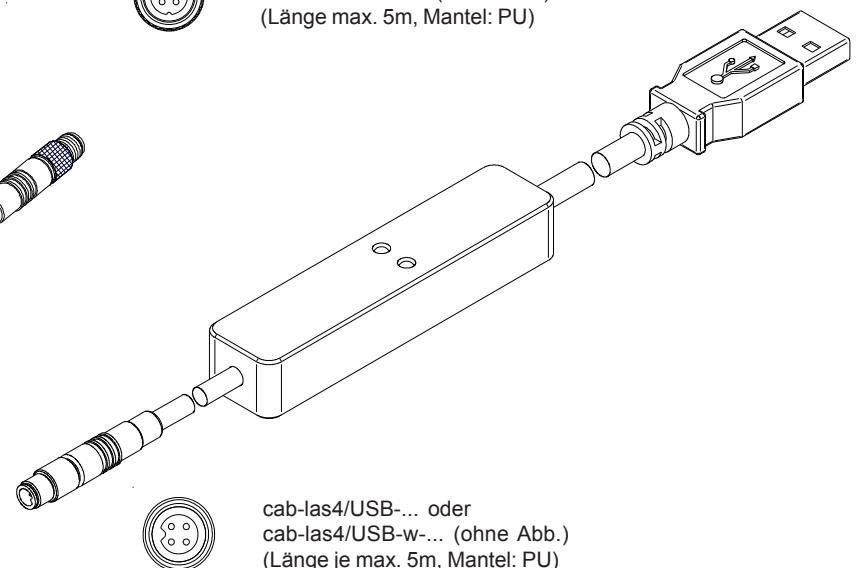
**Anschlusskabel:**  
cab-las4/PC-(Länge) oder  
cab-las4/PC-w-(Länge) (90° gewinkelt)  
(Standardlänge 2m)

**alternativ:**
**Anschluss über USB-Schnittstelle am PC:**

**Anschlusskabel (incl. Treibersoftware):**  
cab-las4/USB-(Länge) oder  
cab-las4/USB-w-(Länge) (90° gewinkelt)  
(Standardlänge 2m)

**alternativ:**
**Anschluss an lokales Netzwerk über Ethernet-Bus:**

**Adapter (basierend auf Lantronix XPortModul):**  
SI-RS232/Ethernet-4-(Länge)  
(Standardlänge 2m)


 cab-las4/PC-...  
(Länge max. 10m, Mantel: PU) oder  
cab-las4/PC-w-... (ohne Abb.)  
(Länge max. 5m, Mantel: PU)

 SI-RS232/Ethernet-4-...  
(Länge 0,5m, 1m oder 2m, Mantel: PU)

 cab-las4/USB-... oder  
cab-las4/USB-w-... (ohne Abb.)  
(Länge je max. 5m, Mantel: PU)

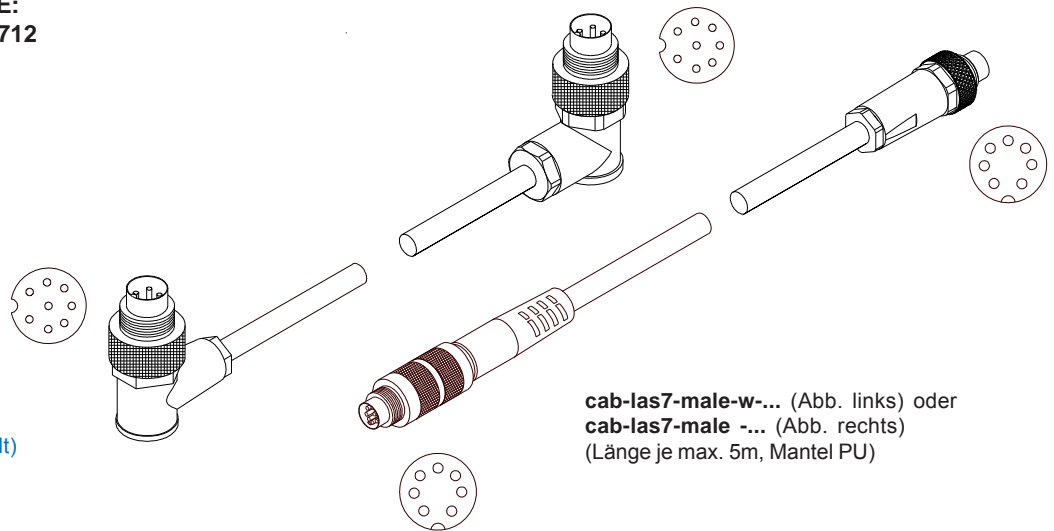


## Anschlussbelegung

**Verbindung MASTER und SLAVE:  
2x 7-pol. Buchse Binder Serie 712**

Pin:	Belegung:
1	0V (GND)
2	+5VDC
3	START
4	CLOCK
5	PWM LED
6	I-CONTROL
7	VIDEO

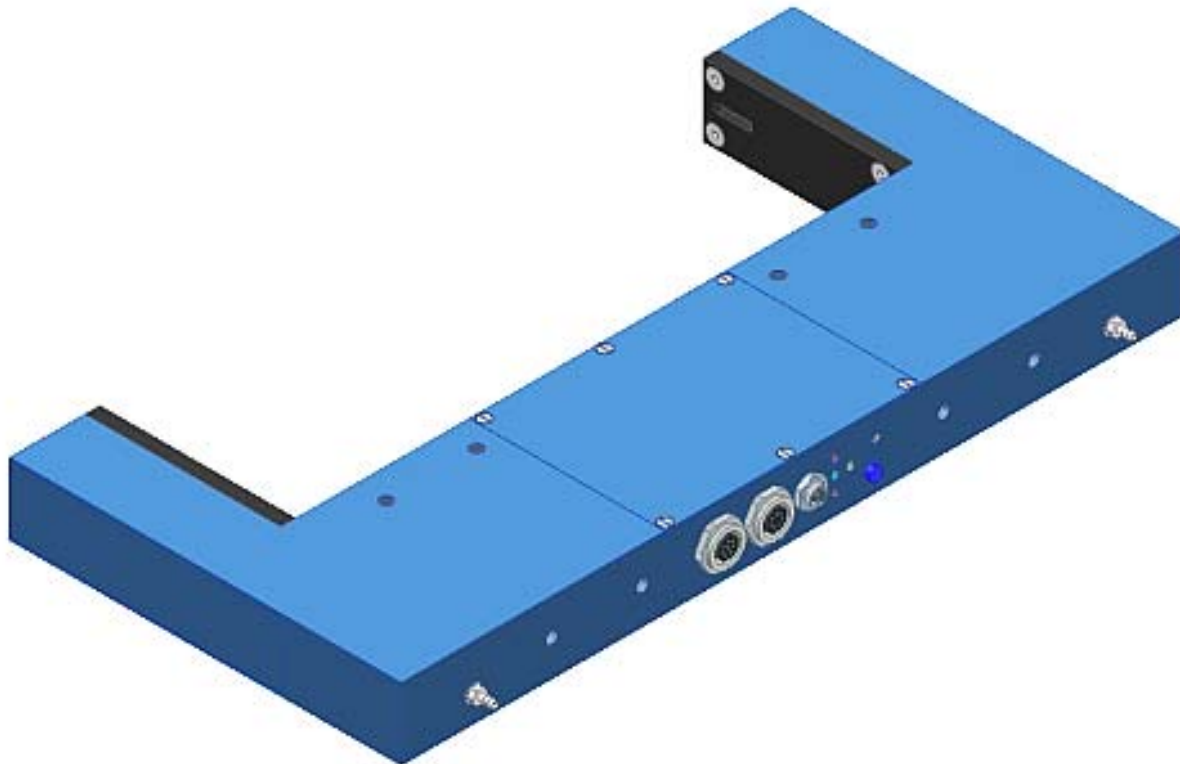
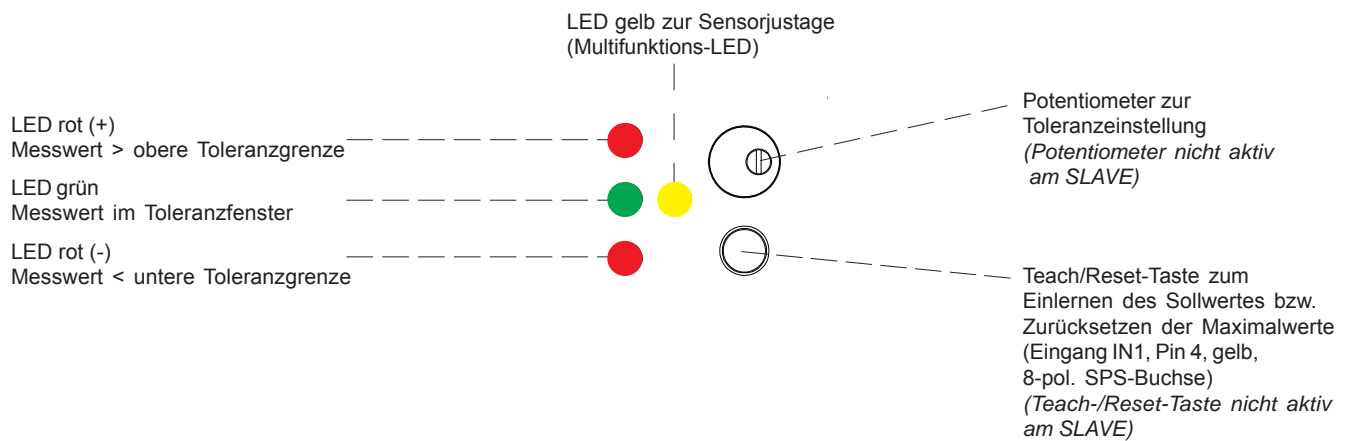
Anschlusskabel:  
**cab-las7-male-(Länge)**  
**cab-las7-male-w-(Länge) (gewinkelt)**  
 (Standardlänge: 2m)



**cab-las7-male-w-...** (Abb. links) oder  
**cab-las7-male -...** (Abb. rechts)  
 (Länge je max. 5m, Mantel PU)



## LED Display



## Laser-Hinweis

Die Laser-Zeilensensoren der L-LAS-TB Serie entsprechen der Laserklasse 1 gemäß EN 60825-1. Die zugängliche Laserstrahlung ist unter vernünftigerweise vorhersehbaren Bedingungen ungefährlich. Die vernünftigerweise vorhersehbaren Bedingungen sind beim bestimmungsgemäßen Betrieb eingehalten. Für den Einsatz dieser Lasersender sind daher keine zusätzlichen Schutzmaßnahmen erforderlich.

Die Laser-Zeilensensoren der L-LAS-TB Serie werden mit einem Laser-Hinweisticket „LASER KLASSE 1“ geliefert.

**LASER KLASSE 1**

DIN EN 60825-1: 2008-05



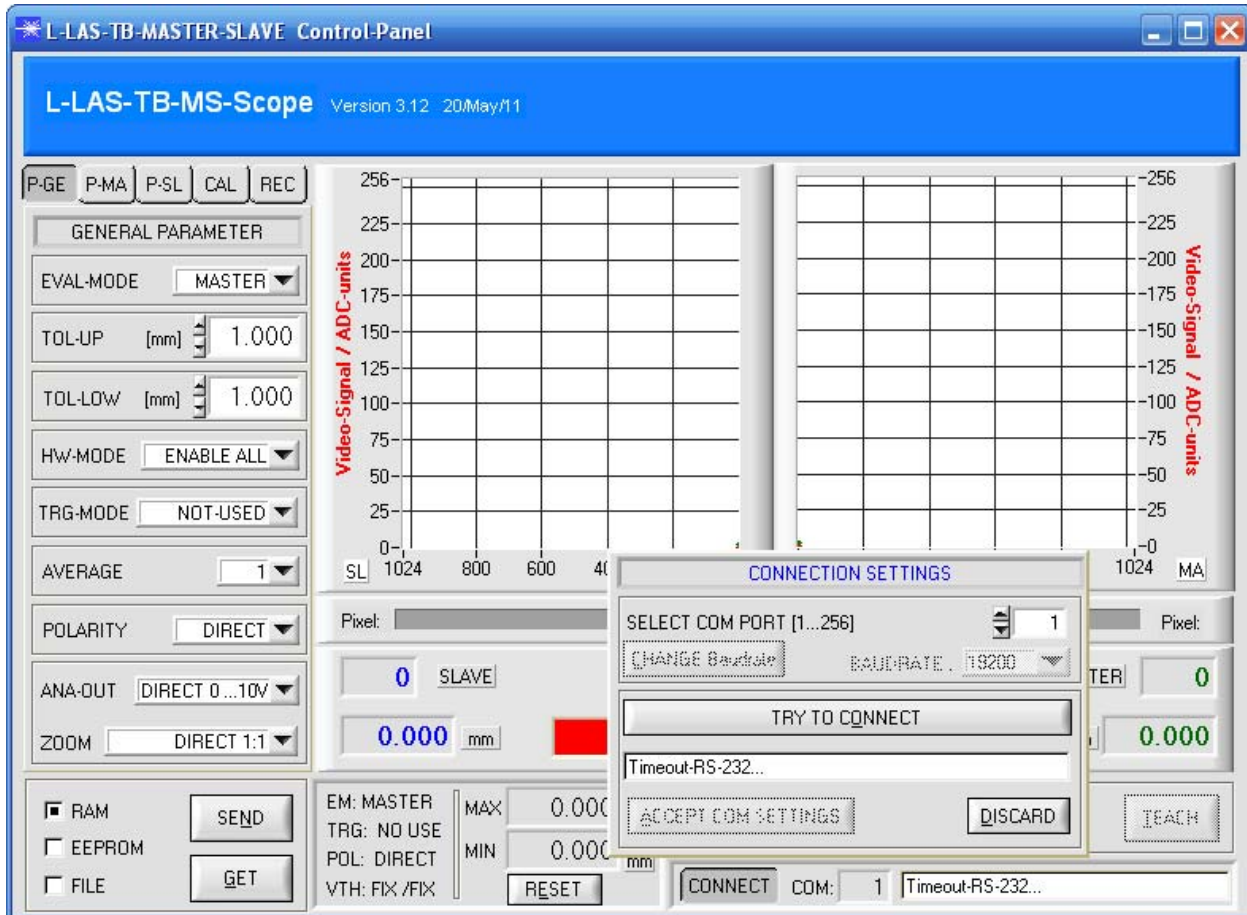


## Parametrisierung

### Windows®-Software L-LAS-TB-MS-Scope:

Mit Hilfe der Windows®-Bedienoberfläche kann der L-LAS-TB-...-MS Sensor sehr einfach parametrisiert werden. Zu diesem Zweck wird der Sensor über das serielle Schnittstellenkabel cab-las4/PC mit dem PC verbunden. Nach erfolgter Parametrisierung kann der PC wieder abgetrennt werden.

### Windows®-Bedienoberfläche:



Mit Hilfe des L-LAS-MS-TB-Scope CONTROL-PANELS stehen viele Funktionen zur Verfügung:

- Visualisierung der Messdaten in numerischen und graphischen Ausgabefeldern.
- Einstellen der Laserleistung für den jeweiligen Laser-Sender.
- Einstellung der Polarität der digitalen Schaltausgänge OUT0, OUT1 und OUT2.
- Auswahl eines geeigneten Auswerte-Modus.
- Vorgabe von Sollwert und Toleranzbandgröße.
- Abspeichern der Parameter in den RAM, EEPROM Speicher an der Kontrollelektronik oder in ein Konfigurationsfile auf der Festplatte des PC.