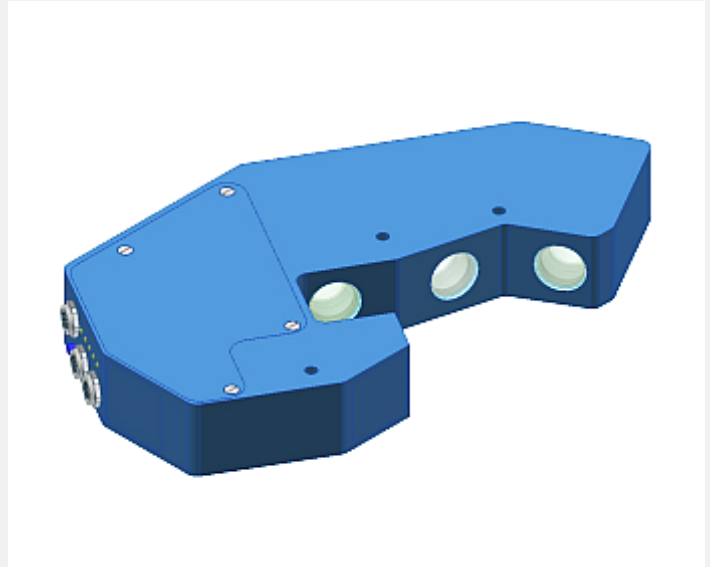


# RLS Serie

## ▶ RLS-GD-15/60°

- 60°-Glanzmessung (für halbgänzende Oberflächen)
- Fremdlichtunempfindlich durch getaktetes Weißlicht
- 2 Empfänger (15°, 60°) und Referenz
- Abspeichern von bis zu 31 Glanzgraden
- Toleranz je Glanzgrad einstellbar
- Arbeitsabstand typ. 15 mm ± 10%
- Parametrisierbar unter Windows®
- RS232-Schnittstelle (USB- oder Ethernet-Converter optional)
- 5 Schaltausgänge (nnp-/pnp-fähig, 100 mA, kurzschlussfest)
- Schaltzustandsanzeige über gelbe LED (5x)
- Sendeleistung einstellbar oder regelbar (STAT bzw. DYN)
- Mittelwertbildung zuschaltbar (bis zu ca. 32000 Werte gemittelt)
- Kalibrierfunktion (Schwarzglas)
- Verschiedene Auswertelgorithmen (normiert oder kalibriert auf Schwarzglas = 100%)
- Analogausgang (0...+10V sowie 4...20mA, proportional zum Glanzgrad 0...100 bzw. über Zoomfunktion bis zu 10-fach gezoomt)
- Digitaleingang IN0 zum Teachen
- Kratzfeste Glasabdeckung der Optik, robustes Aluminiumgehäuse



### Aufbau

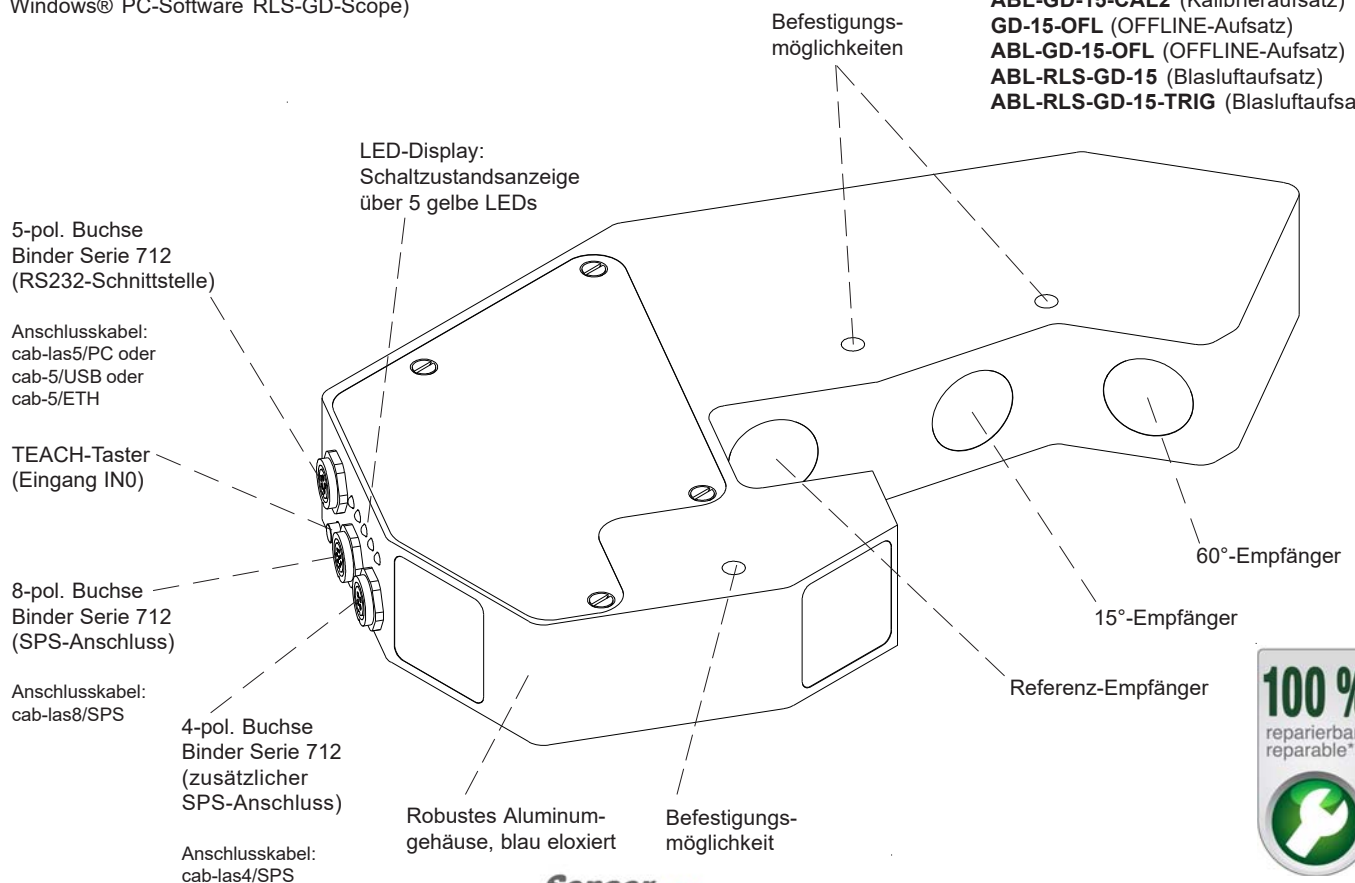
#### Produktbezeichnung:

#### RLS-GD-15/60°

(incl. Windows® PC-Software RLS-GD-Scope)

#### Zubehör: (siehe S. 9-12)

- GD-15-CAL (Kalibrieraufsatz)
- ABL-GD-15-CAL2 (Kalibrieraufsatz)
- GD-15-OFL (OFFLINE-Aufsatz)
- ABL-GD-15-OFL (OFFLINE-Aufsatz)
- ABL-RLS-GD-15 (Blasluftaufsatz)
- ABL-RLS-GD-15-TRIG (Blasluftaufsatz)

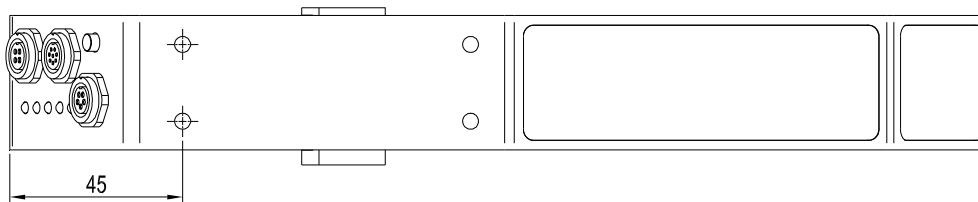
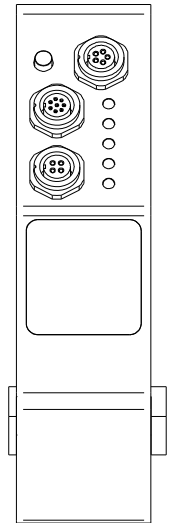
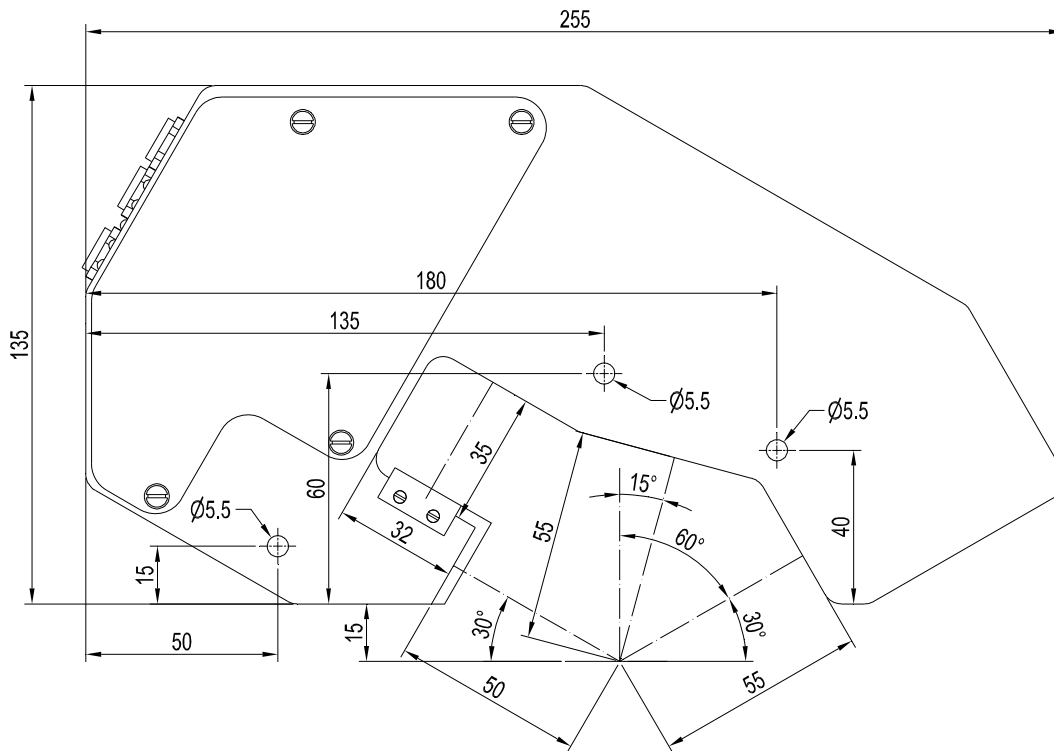
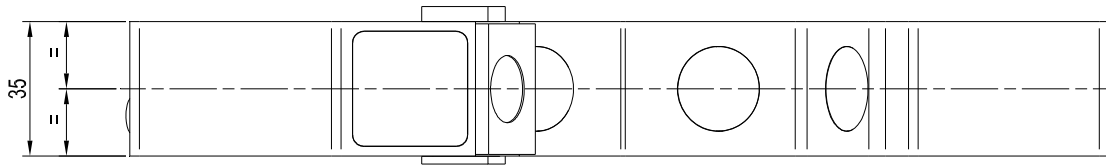




## Technische Daten

Typ	RLS-GD-15/60°
Lichtquelle	1x Weißlicht-LED, AC-Betrieb (100 kHz)
Arbeitsabstand	typ. 15 mm ± 10%
Lichtspotgröße	in 15 mm Abstand: typ. 16 mm x 35 mm (elliptisch)
Auflösung	0.1 GU (Gloss Unit)
Reproduzierbarkeit	± 0.1 GU (Gloss Unit), bei einer Mittelwertbildung von 512
Optisches Filter	Tageslichtfilter (KG2), UV-Sperrfilter
Spannungsversorgung	+24VDC (± 10%), verpolsicher, überlastsicher
Wechsellichtbetrieb	100 kHz
Umgebungslicht	bis 5000 Lux
Schutzart	IP54
Stromverbrauch	typ. 110 mA
Schnittstelle	RS232, parametrierbar unter Windows®
EMV Prüfung nach	DIN EN 60947-5-2
Steckerart	Verbindung zur SPS: 8-pol. Rundbuchse Binder Serie 712 Verbindung zur SPS: 4-pol. Rundbuchse Serie 712 Verbindung zum PC: 5-pol. Buchse Binder Serie 712
Anschlusskabel	zur SPS: cab-las8/SPS oder cab-las8/SPS-w bzw. cab-las4/SPS zum PC/RS232-Schnittstelle: cab-las5/PC oder cab-las5/PC-w zum PC/USB-Schnittstelle: cab-5/USB oder cab-5/USB-w zum PC/Ethernet-Schnittstelle: cab-5/ETH-500
Betriebstemperaturbereich	-20°C ... +55°C
Lagertemperaturbereich	-20°C ... +85°C
Gehäusematerial	Aluminium, blau eloxiert
Gehäuseabmessungen	LxBxH ca. 255 mm x 135 mm x 35 mm
Max. Schaltstrom	100 mA, kurzschlussfest
Schaltfrequenz	max. 5 kHz (abhängig von Mittelwertbildung)
Ausgang DIGITAL (5x)	OUT0 ... OUT4: Qinv oder Q, einstellbar über PC: Qinv: npn-hellschaltend (Öffner) / pnp-dunkelschaltend (Schließer) Q: pnp-hellschaltend (Öffner) / npn-dunkelschaltend (Schließer)
Ausgang ANALOG (2x)	1x Spannungsausgang 0...+10V 1x Stromausgang 4...20mA
Eingang IN0	IN0 (Pin 3), digital (0V/+24V) oder Taster am Gehäuse
Empfindlichkeit (Schaltschwelle)	parametrierbar unter Windows® (Auswahl Schwelle/Toleranzfenster)
Pulsverlängerung	0 ms ... 100 ms
Sende-Lichtleistung	einstellbar unter Windows®
Mittelwertbildung	bis 32000 (einstellbar unter Windows®)
Schaltzustandsanzeige	über 5 gelbe LEDs

Abmessungen



Alle Abmessungen in mm

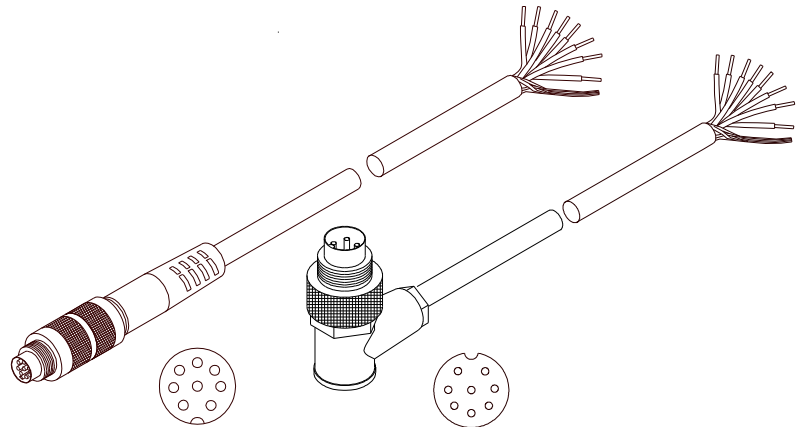


Anschlussbelegung

**Anschluss an SPS:  
8-pol. Buchse Binder Serie 712**

Pin:	Farbe:	Belegung:
1	weiß	GND (0V)
2	braun	+24VDC (±10%)
3	grün	INO
4	gelb	OUT0
5	grau	OUT1
6	rosa	OUT2
7	blau	OUT3
8	rot	OUT4

Anschlusskabel:  
cab-las8/SPS-(Länge)  
cab-las8/SPS-w-(Länge) (90° gewinkelt)  
(Standardlänge 2m)



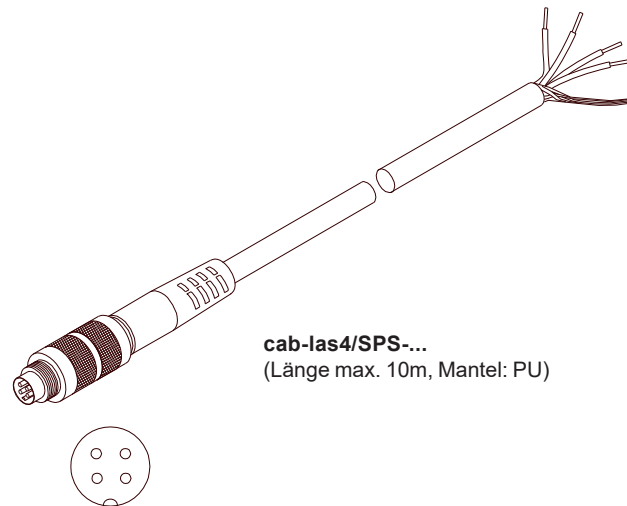
cab-las8/SPS-...  
(Länge max. 25m, Mantel: PU)

cab-las8/SPS-w-...  
(Länge max. 25m, Mantel: PU)

**Zusätzlicher Anschluss an SPS:  
4-pol. Stecker Binder 712**

Pin:	Farbe:	Belegung:
1	weiß	GND (0V)
2	braun	not connected
3	schwarz	Analogausgang Spannung (0...+10V)
4	blau	Analogausgang Strom (4...20mA)

Anschlusskabel:  
cab-las4/SPS-(Länge)  
(Standardlänge 2m)



cab-las4/SPS-...  
(Länge max. 10m, Mantel: PU)



## Anschlussbelegung

### Anschluss an PC: 5-pol. Buchse Binder 712

Pin:	Belegung:
1	GND (0V)
2	TxD
3	RxD
4	+24V (+Ub, OUT)
5	not connected

### Anschluss über RS232-Schnittstelle am PC:

Anschlusskabel:  
cab-las5/PC-(Länge) oder  
cab-las5/PC-w-(Länge) (90° gewinkelt)  
(Standardlänge 2m)

#### alternativ:

### Anschluss über USB-Schnittstelle am PC:

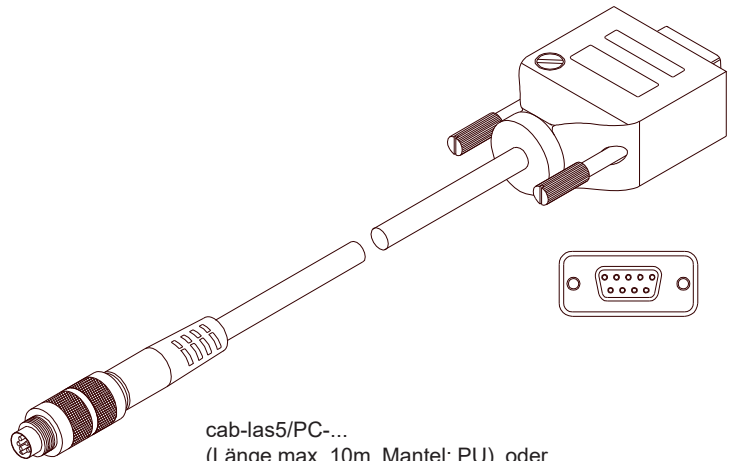
USB-Converter (incl. Treibersoftware):  
cab-5/USB-(Länge) oder  
cab-5/USB-w-(Länge) (90° gewinkelt)  
(Standardlänge 2m)

#### alternativ:

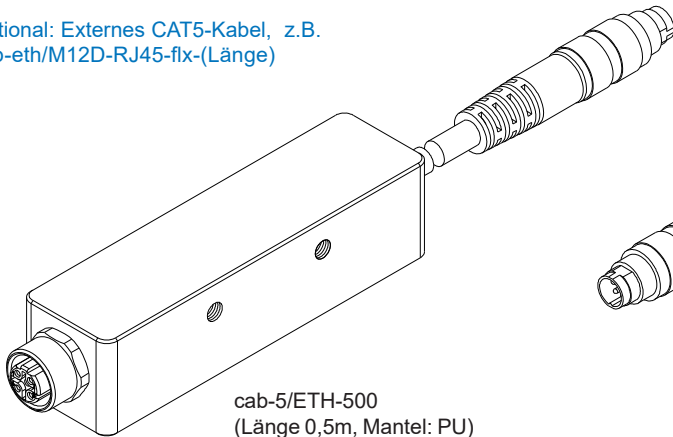
### Anschluss an lokales Netzwerk über Ethernet-Bus:

Ethernet-Converter (inkl. Software „SensorFinder“):  
cab-5/ETH-500  
(Standardlänge 0,5m)

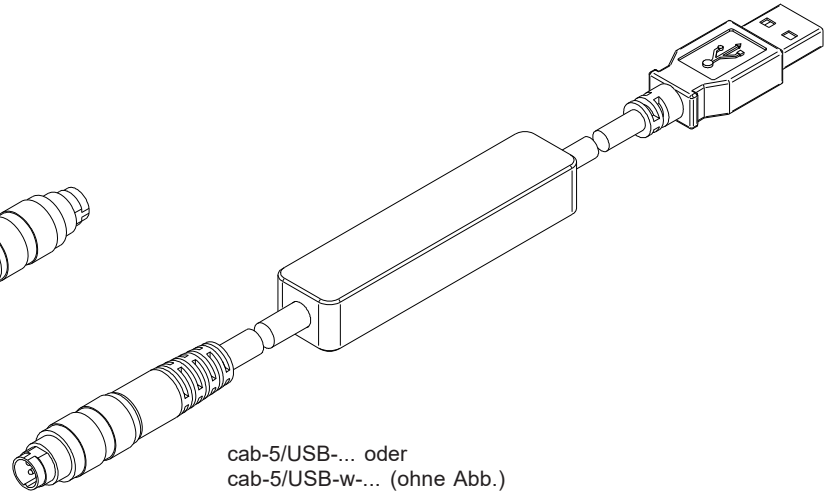
Optional: Externes CAT5-Kabel, z.B.  
cab-eth/M12D-RJ45-flx-(Länge)



cab-las5/PC-...  
(Länge max. 10m, Mantel: PU) oder  
cab-las5/PC-w-... (ohne Abb.)  
(Länge max. 5m, Mantel: PU)



cab-5/ETH-500  
(Länge 0,5m, Mantel: PU)  
4-pol. M12-Buchse (D-codiert)  
zum Anschluss eines externen  
CAT5 Kabels, z.B.  
cab-eth/M12D-RJ45-flx-(Länge)



cab-5/USB-... oder  
cab-5/USB-w-... (ohne Abb.)  
(Länge je max. 5m, Mantel: PU)



## Visualisierung

### Visualisierung des Glanzgrades:

Darstellung des Glanzgrades unter Windows® auf dem PC in numerischer Form und im Glanzdiagramm sowie Darstellung der 15°/60°-Werte im Zeitdiagramm. Außerdem werden die aktuellen 15°/60°-Werte als Balkendiagramm zur Anzeige gebracht.

Desweiteren kann zwischen den folgenden Auswertelgorithmen gewählt werden:

- Messobjekt liegt im Toleranzfenster eines gelernten Glanzgrades
- EXTERN TEACH: Dabei kann der Sensor über ein LOW-Signal an Pin 3 „geteacht“ werden (z.B. über Taster oder SPS). Das zu „teachende“ Objekt befindet sich hierbei in Sichtbereich des Glanzsensoren; ein erfolgreicher Teachvorgang wird über die gelben LEDs angezeigt.



LED-Display

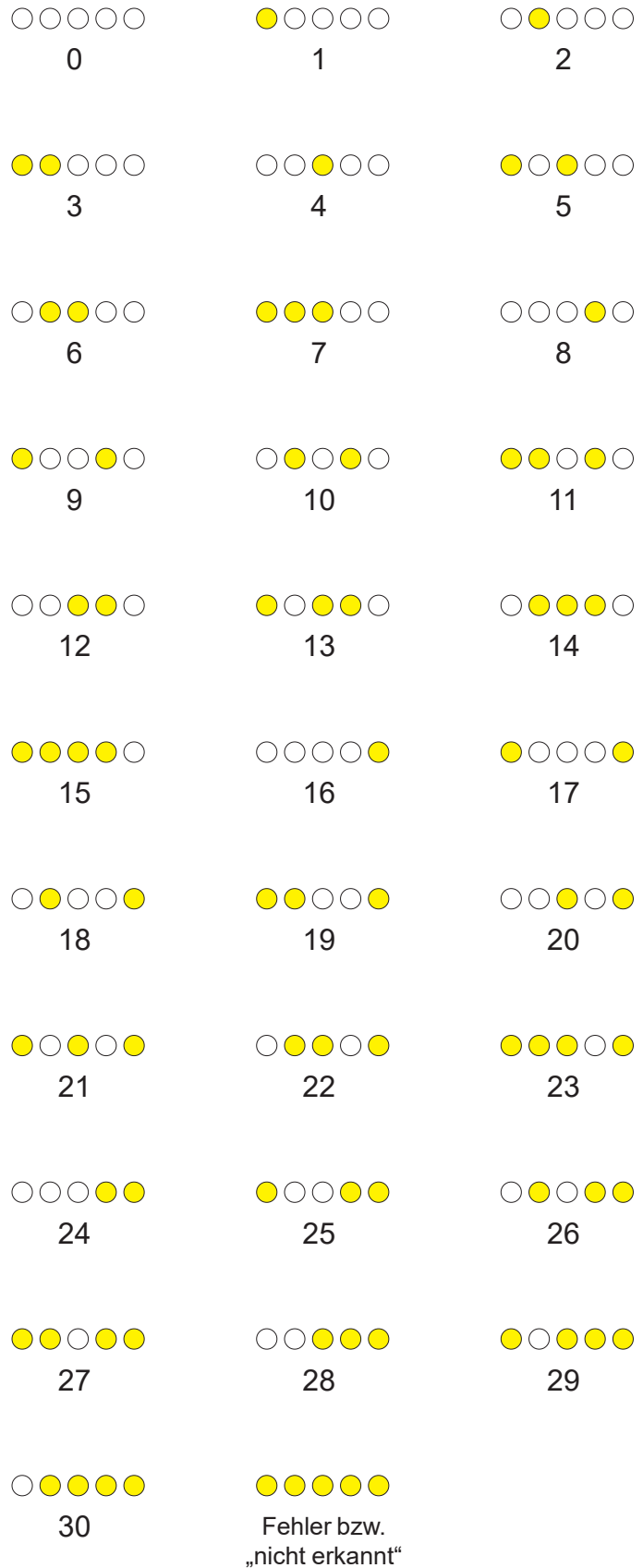
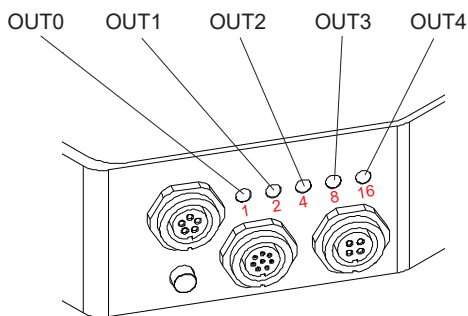
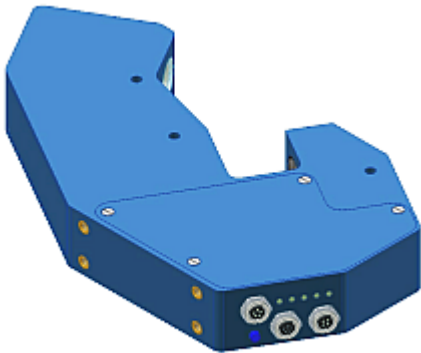
**LED-Display:**

Mit Hilfe von 5 gelben LEDs wird der Glanzgrad am Gehäuse des Glanzsensors visualisiert.

im Modus BINARY wird der am LED-Display angezeigte Glanzgrad als 5-Bit Binärinformation an den Digitalausgängen OUT0 bis OUT4 der 8-pol. SPS-Anschlussbuchse ausgegeben.

Der RLS-GD-15 Sensor kann maximal 31 Zeilenvektoren (0 ... 30) entsprechend der einzelnen Zeilen in der TEACH TABLE verarbeiten. Ein "Fehler" bzw. ein "nicht erkannter Zeilenvektor" wird durch das Aufleuchten aller LEDs angezeigt (OUT0 ... OUT4 Digitalausgänge sind auf HIGH Pegel).

Im Modus DIRECT sind maximal 5 Lernwerte erlaubt, diese können direkt an den 5 Digitalausgängen ausgegeben werden. Der jeweils erkannte Glanzgrad wird über die 5 gelben LEDs am Gehäuse des Glanzsensors angezeigt.



**Messwinkel****Für die Glanzsensoren der RLS-GD Serie sind verschiedene Standard-Messwinkel erhältlich:**

- 20°: Für hochglänzende Oberflächen.  
Ein 20°-Glanzsensor wird verwendet, wenn Glanzgrade >70GU ermittelt werden sollen.  
D.h., ist der Glanzgrad gemessen mit einem 60°-Glanzmessgerät >70GU, wird ein 20°-Glanzsensor verwendet.
- 45°: TAPPI-Standard (Papierindustrie) für glänzende Oberflächen.
- 60°: Für halbgänzende Oberflächen.  
Ein 60°-Glanzsensor wird verwendet, wenn Glanzgrade >10GU bis <70GU ermittelt werden sollen.  
Bei dieser Variante handelt es sich um einen "Allrounder". Der 60°-Glanzsensor ist somit ein Standard für die meisten Anwendungen.
- 75°: TAPPI-Standard (Papierindustrie) für matte Oberflächen.
- 85°: Für matte Oberflächen.  
Ein 85°-Glanzsensor wird verwendet, wenn Glanzgrade <10GU ermittelt werden sollen.  
D.h., ist der Glanzgrad gemessen mit einem 60°-Glanzmessgerät <10GU, wird ein 85°-Glanzsensor verwendet.

[GU = Gloss Unit]

**Messprinzip****Messprinzip des Glanzsensors RLS-GD-15/60° :**

Dem RLS-GD-15/60° Sensor können optional bis zu 31 Glanzgrade oder Normvektoren "angelernt" werden. Die Auswertung erfolgt in jedem Fall mit 12 Bit. Mit Hilfe einer modulierten Weißlicht-LED wird ein weißer Lichtspot (Ø ca. 15 mm) über eine Sendeoptik unter 60° zur Vertikalen auf die zu kontrollierende Oberfläche projiziert.

Ein Teil des vom Messobjekt direkt reflektierten Lichts wird nun mittels Empfangsoptik auf eine Fotodiode gerichtet (Empfangsoptik ebenfalls 60° zur Vertikalen angeordnet). Desweiteren wird die diffuse Reflexion mit Hilfe einer weiteren Optik (unter 15°) ermittelt. Aus den 2 Empfänger-signalen (15°, 60°) wird anschließend der Glanzgrad ermittelt.

Alternativ dazu wird auf Schwarzglas (unter 60°) kalibriert (entspricht 100%) und der 60°-Wert dient als prozentualer Glanzwert. Hierzu wird mittels Referenzlinie ein Referenzwert während der Kalibrierung angespeichert, dieser dient dann während der Messung als Vergleichswert.

Die Glanzerkennung arbeitet entweder kontinuierlich oder sie wird durch ein externes SPS-Trigger-Signal gestartet. Die Ausgabe des Glanzgrades bzw. des erkannten Normvektors erfolgt digital über die 5 Ausgänge OUT0 bis OUT4, oder analog sowohl als Spannungsausgang von 0 bis 10V als auch als Stromausgang von 4 bis 20mA. Gleichzeitig wird der erkannte Glanzgrad mit Hilfe von 5 LEDs am Gehäuse des RLS-GD-15/60° visualisiert.

**TEACH-Taste:**

Über eine am Sensorgehäuse angebrachte TEACH-Taste kann dem Sensor der aktuell erkannte Glanzgrad oder Normvektor gelernt werden. Dazu muss der entsprechende Auswertemodus per Software eingestellt werden. Die TEACH-Taste ist dem Eingang IN0 (grüne Litze am Kabel cab-las8/SPS) parallel geschaltet.

**Auswertealgorithmus EXTERN TEACH:**

Dabei kann der Sensor über ein LOW-Signal an Pin 3 „geteacht“ werden (z.B. über Taster oder SPS). Das zu „teachende“ Objekt befindet sich hierbei in Sichtbereich des Glanzsensors; ein erfolgreicher Teachvorgang wird über die gelben LEDs angezeigt.

**RS232-Schnittstelle:**

Über die RS232-Schnittstelle können Parameter und Messwerte zwischen PC und dem RLS-GD-15/60° Sensor ausgetauscht werden. Sämtliche Parameter zur Glanzgraderkennung bzw. Normvektorerkennung können über die serielle Schnittstelle RS232 im nichtflüchtigen EEPROM des RLS-GD-15/60° Sensors gespeichert werden. Nach erfolgter Parametrisierung arbeitet der Sensor im STAND-ALONE Betrieb mit den aktuellen Parametern ohne PC weiter.

**Kalibrierung:**

Zur Glanzgraderkennung muss der Sensor kalibriert werden, dazu ist eine Schwarzglaseinlage erforderlich, welche per Definition einen Glanzgrad von 100% hat. Die Kalibrierung wird dann mit Hilfe der PC-Software durchgeführt.

**Temperaturkompensation:**

Der Sensor wurde werkseitig temperaturkompensiert. Er ist über einen Temperaturbereich von 10 Grad bis 60 Grad stabil. Die aktuelle Temperatur im Gehäuseinneren wird über die PC-Oberfläche visualisiert.

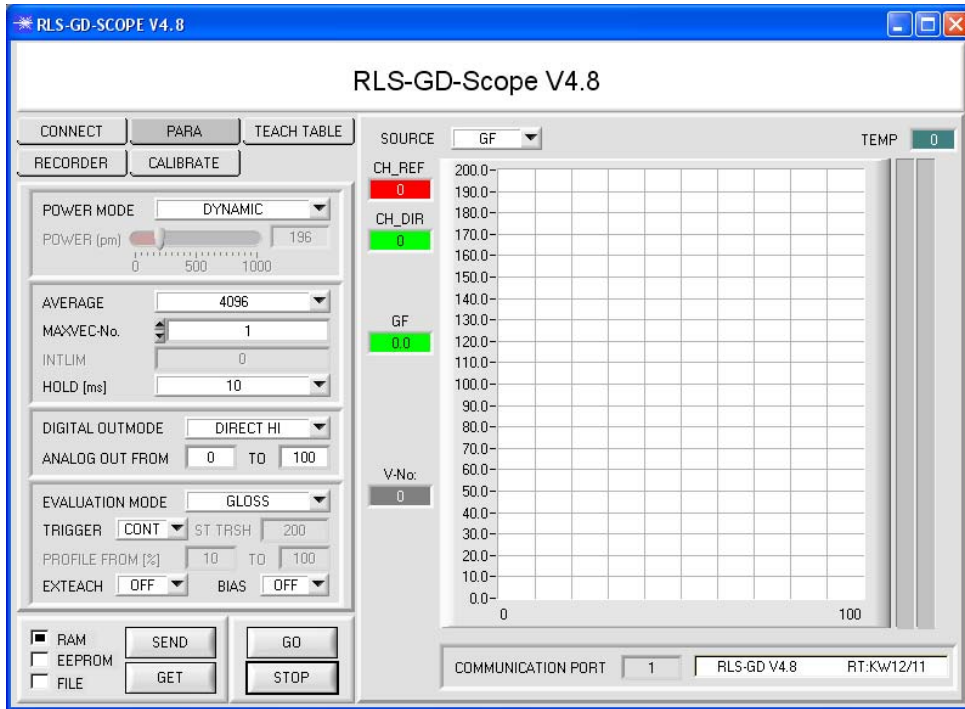


**Parametrisierung**

**Windows®-Bedienoberfläche:**

(Die aktuelle Softwareversion steht auf unserer Webseite zum Download bereit.)

Die Parametrisierung des Glanzensors erfolgt unter Windows® mit Hilfe der Software RLS-GD-Scope. Die Bedienoberfläche erleichtert den Teach-in-Vorgang am Sensor, außerdem unterstützt sie den Bediener bei der Justierung und Inbetriebnahme des Sensors.

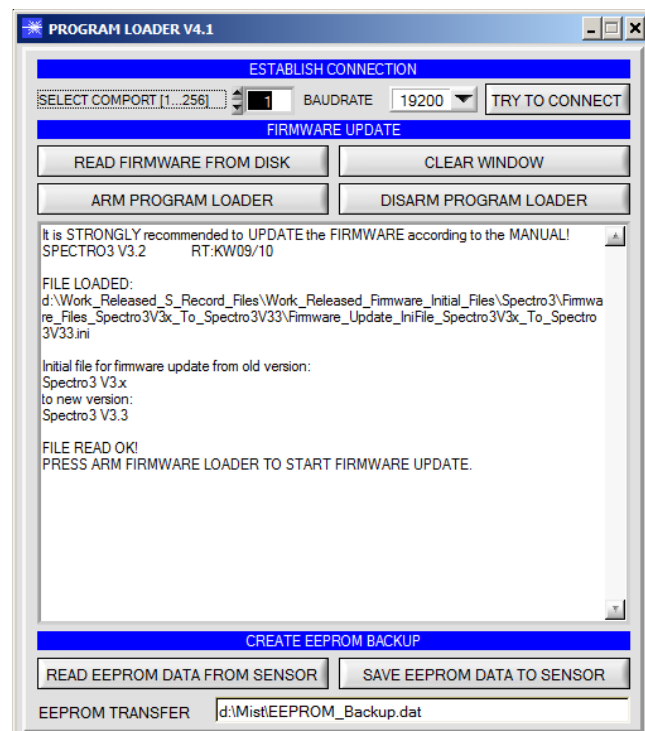


Über die RS232-Schnittstelle (Reiter PARA) werden Sensorparameter eingestellt, wie z.B.:

- MAXVEC-No.: Anzahl der zu kontrollierenden Glanzgrade (Normvektoren)
- POWER MODE: Einstellung der Betriebsart der Leistungsnachregelung an der Sendeeinheit
- EVALUATION MODE: Der RLS-GD Sensor kann mit zwei unterschiedlichen Auswertemodi betrieben werden (NORM\_INT oder GLOSS)
- AVERAGE: Mittelwertbildung über max. 32768 Werte
- TRIGGER: Trigger kontinuierlich, extern oder Eigentrigger
- DIGITAL OUTMODE: Ansteuerung der Digitalausgänge
- INTLIM: Einstellung eines Intensitätslimits
- HOLD: Pulsverlängerung bis max. 100 ms

Die Darstellung des Glanzgrades erfolgt unter Windows® auf dem PC in numerischer Form und im Farbdigramm sowie Darstellung der RGB-Werte im Zeitdiagramm. Außerdem werden die aktuellen RGB-Werte als Balkendiagramm zur Anzeige gebracht.

**Firmware-Update über die Software „ProgramLoader“:**



Die Software „Program Loader“ ermöglicht es dem Anwender, ein automatisches Firmware-Update durchzuführen. Das Update wird dabei über die RS232 Schnittstelle durchgeführt.

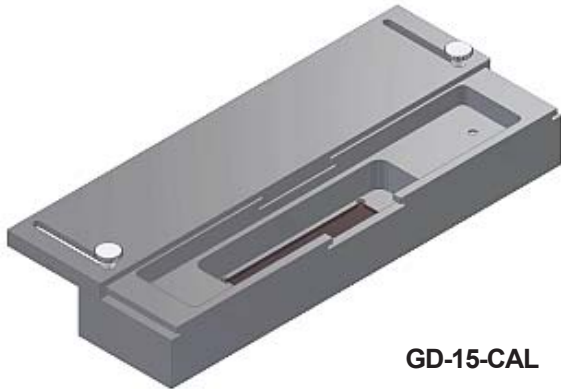
Zum Firmwareupdate werden ein Initialisierungsfile (xxx.ini) sowie ein Firmwarefile (xxx.elf.S) benötigt. Diese Files sind vom Lieferanten erhältlich. In manchen Fällen wird ein zusätzliches Firmwarefile für den Programmspeicher (xxx.elf.p.S) benötigt, dieses File wird dann automatisch mit den beiden anderen Dateien zur Verfügung gestellt.

Mit dem Program Loader werden die Daten im EEPROM gesichert, um sie nach einem erfolgreichen Firmware Update wieder aufzuspielen. Dazu wird ein EEPROM Backup File erzeugt.

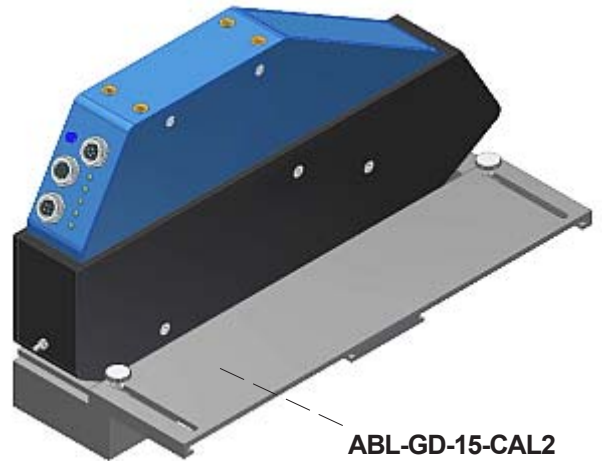




Kalibrieraufsätze

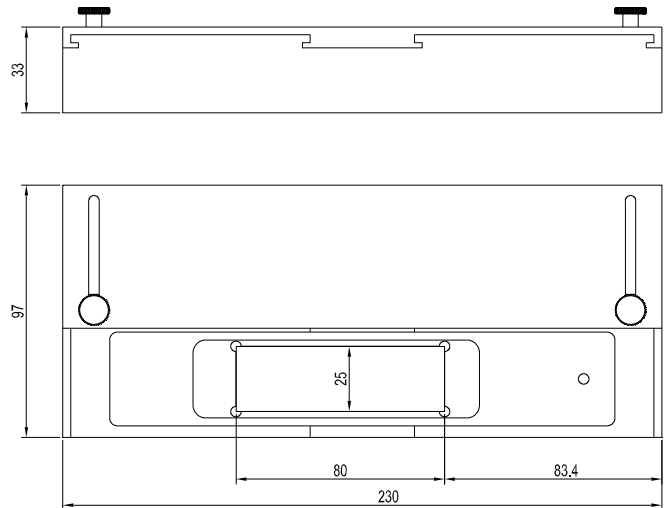
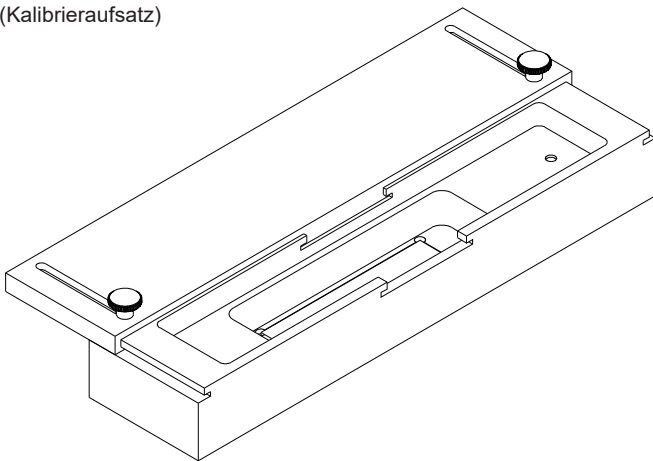


GD-15-CAL

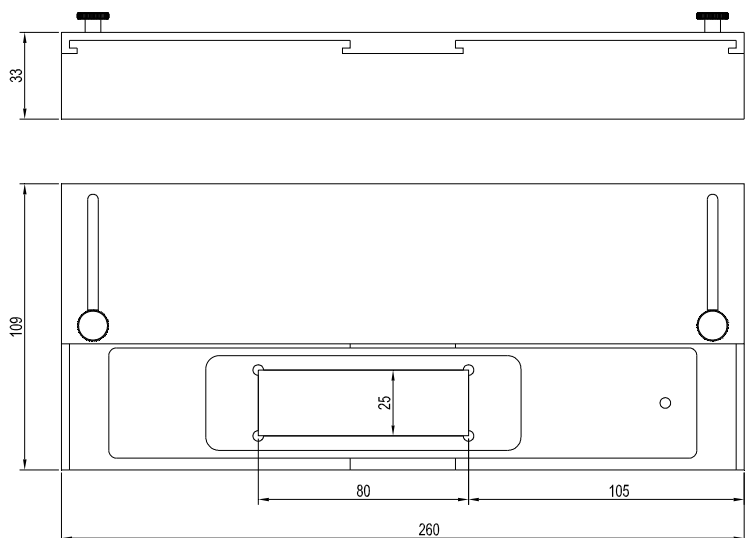
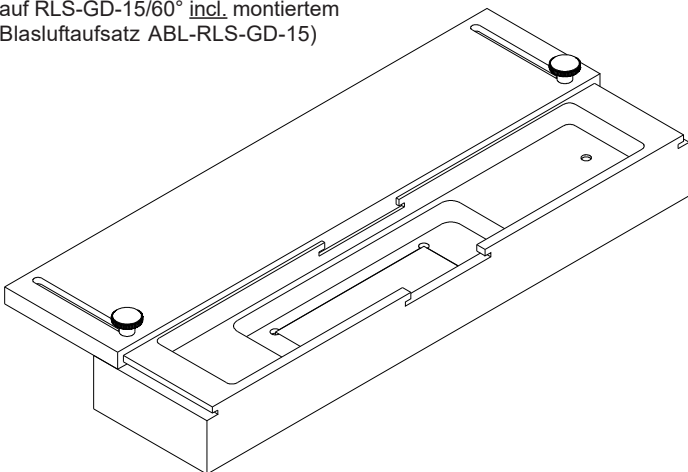


ABL-GD-15-CAL2

**GD-15-CAL**  
(Kalibrieraufsatz)



**ABL-GD-15-CAL2**  
(Kalibrieraufsatz zur Montage  
auf RLS-GD-15/60° incl. montiertem  
Blasluftaufsatz ABL-RLS-GD-15)



All dimensions in mm



Offline-Aufsätze

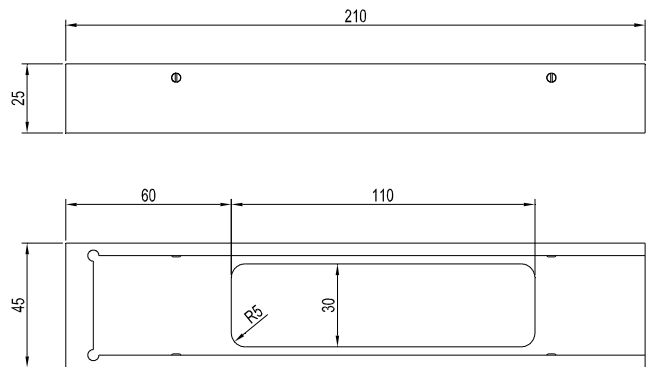
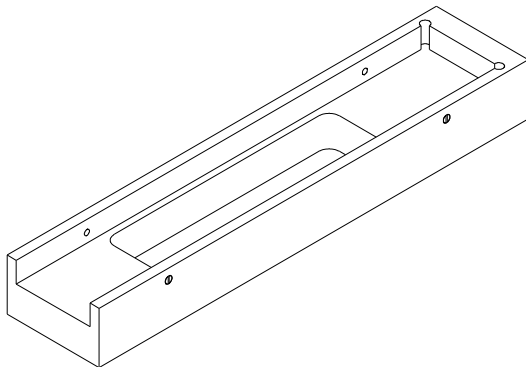


GD-15-OFL

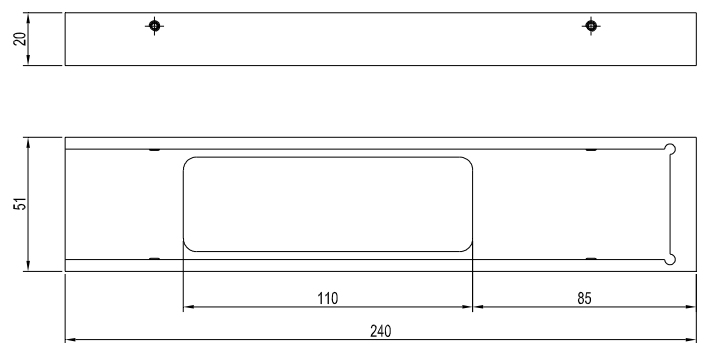
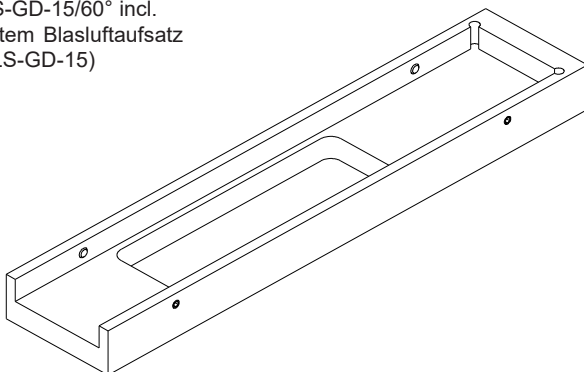


ABL-GD-15-OFL

**GD-15-OFL**  
(Offline-Aufsatz)

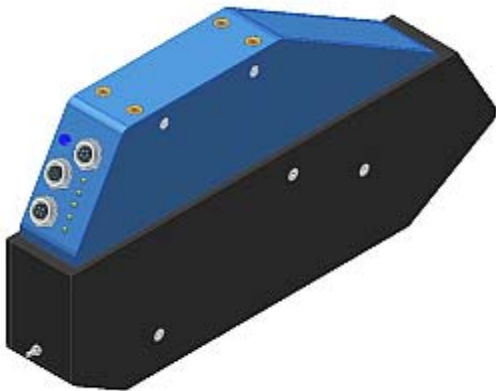


**ABL-GD-15-OFL**  
(Offline-Aufsatz zur Montage  
auf RLS-GD-15/60° incl.  
montiertem Blasluftaufsatz  
ABL-RLS-GD-15)

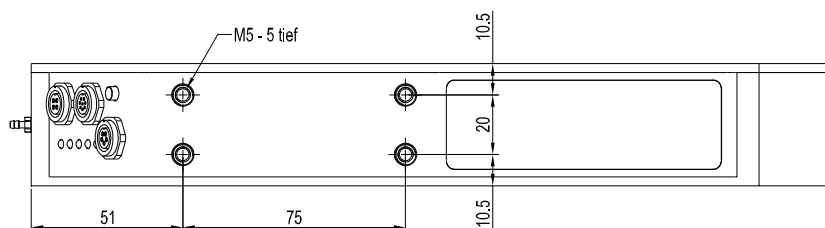
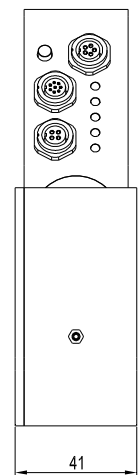
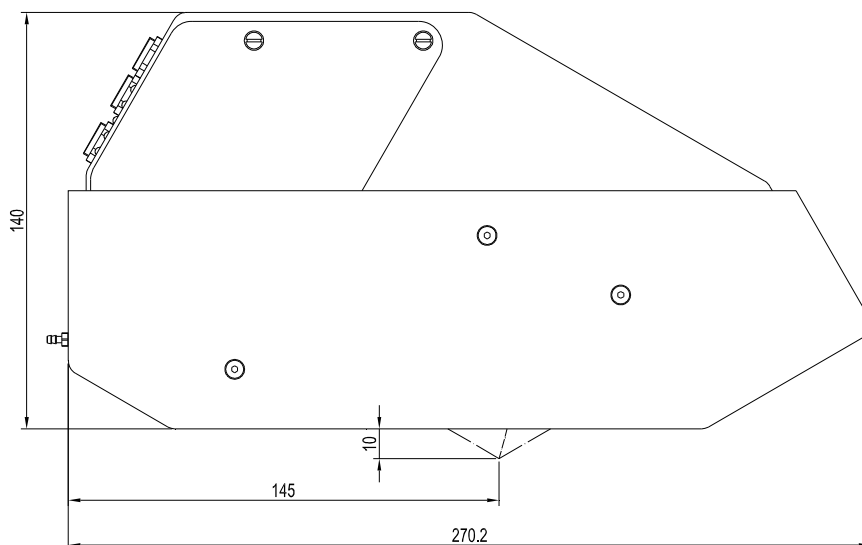
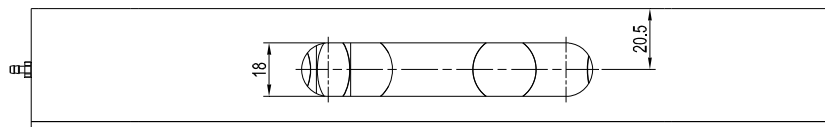


All dimensions in mm

Blasluftaufsatz

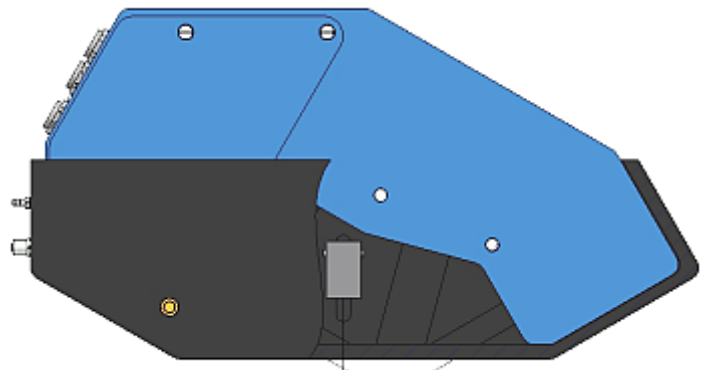
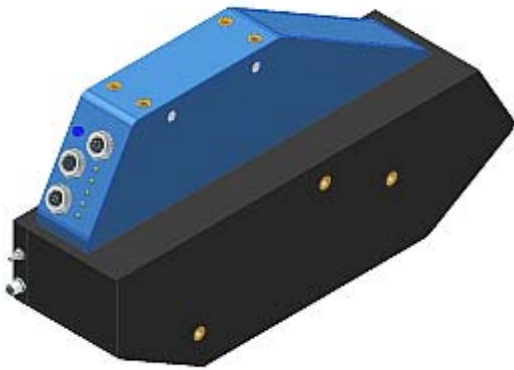


**ABL-RLS-GD-15**  
(Blasluftaufsatz für  
RLS-GD-15/60°)



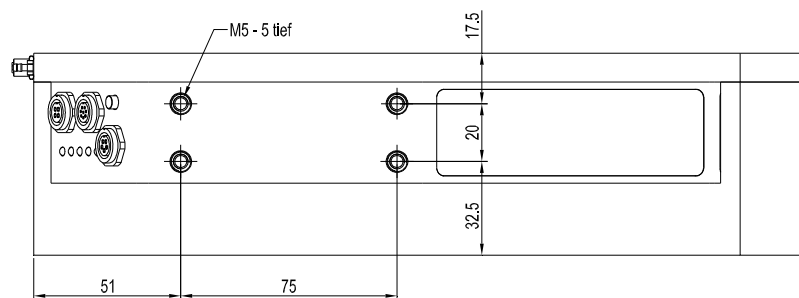
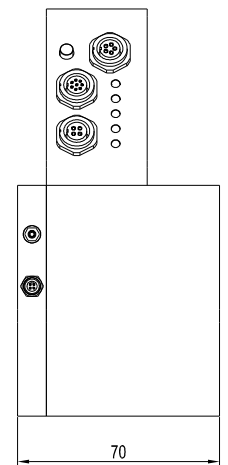
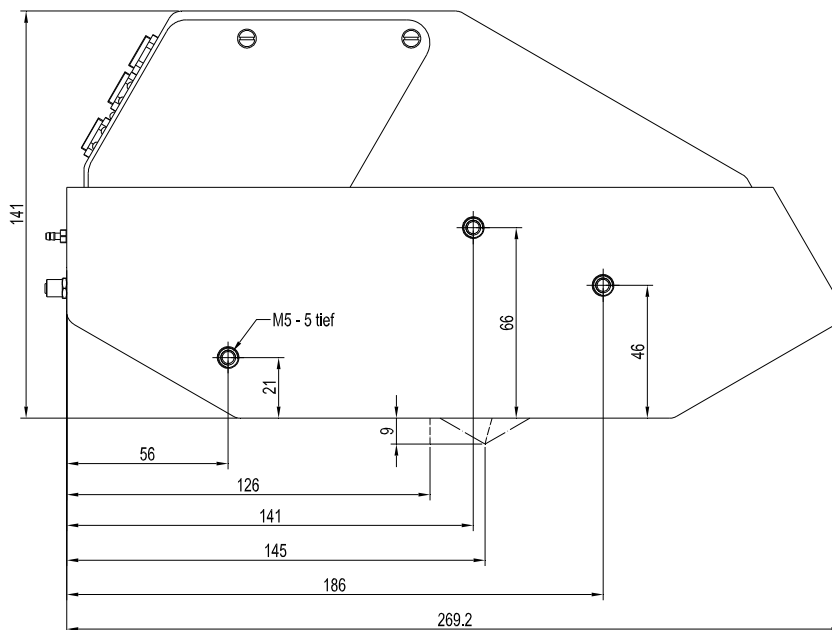
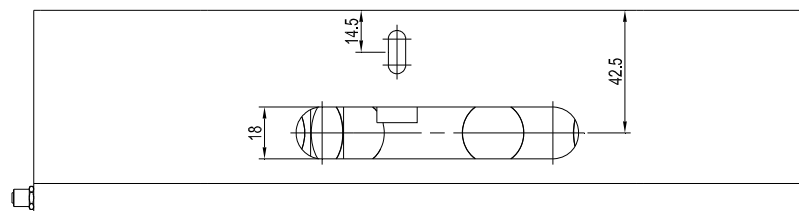
Alle Abmessungen in mm

Blasluftaufsatz



**ABL-RLS-GD-15-TRIG**

(Blasluftaufsatz für RLS-GD-15/60°  
mit Einsatzmöglichkeit für Trigger-  
sensor C-LAS-LT-35)



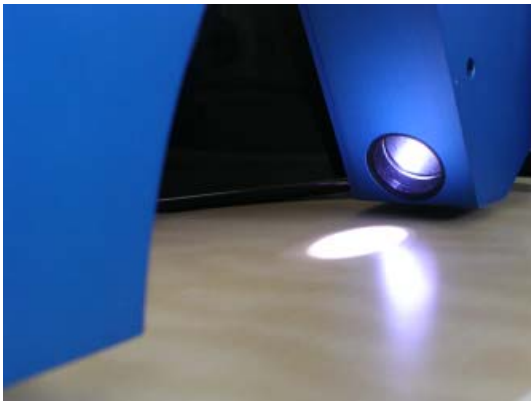
Alle Abmessungen in mm



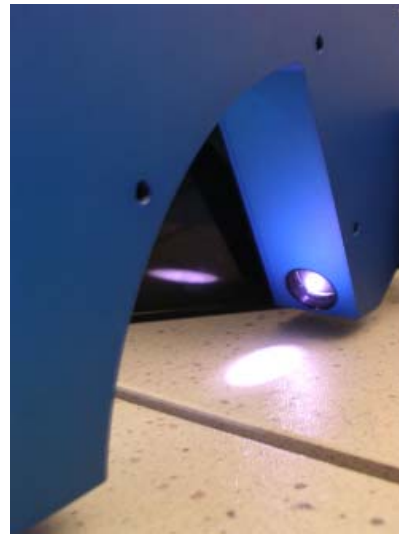
### Online-Messung des Glanzgrades

Während der Produktion von Kunststofffolien (Designfolien, Wandbeläge, Bodenbeläge, Tischbeläge, Schaumfolien und beschichtete Trägermaterialien für die Möbelindustrie, Automobilindustrie, Modeindustrie oder Bauindustrie) sowie von Keramiktellen (keramische Fliesen und Platten für Wand und Boden) wird immer häufiger eine 100%-Qualitätskontrolle der optisch sichtbaren Oberfläche gefordert.

Der RLS-GD Sensor ermöglicht hierbei eine berührungslose Erfassung des Glanzgrades. Dabei wird mittels zeitgleicher Erfassung des Objektes aus zwei unterschiedlichen Richtungen (Direktreflexion und Diffusreflexion) eine intensitätsunabhängige Auswertung ermöglicht. Der Sensor kann dabei auf eine bestimmte Oberfläche geteicht werden, es können bis zu 31 Toleranzfenster um den geteichten Wert gelegt werden. Die Ausgabe erfolgt digital über fünf Ausgänge.



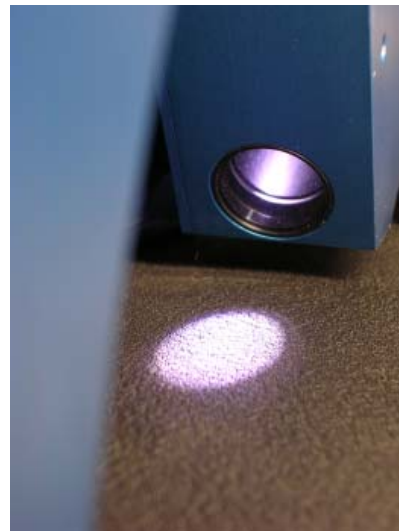
Glanzgradermittlung von Folien für die Möbelindustrie



Online-Glanzmessung an Keramiktellen



Überwachung des Glanzwertes von Lederimitaten



Untersuchung von Lederoberflächen bezüglich des Glanzverhaltens



Glanzgradüberwachung bei Steinplatten





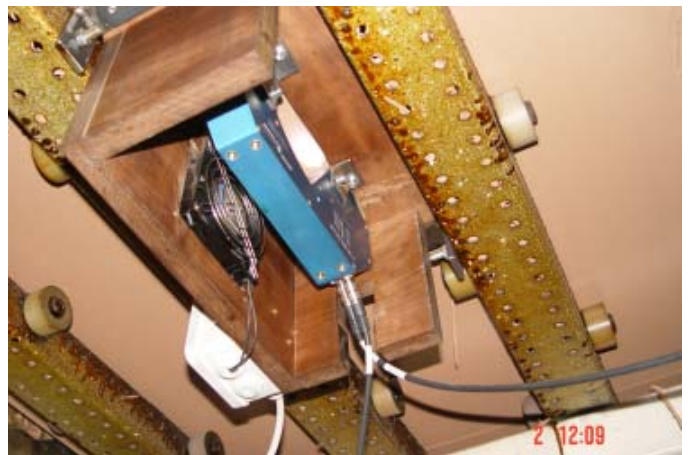
### Unterdekor-Abrisskontrolle bei der Laminatbodenherstellung

Bei der Laminatfußbodenherstellung kann es vorkommen, dass das Unterdekor nicht aufgezogen wird. Dieser Abriss sollte im Produktionsablauf möglichst frühzeitig erkannt werden, weswegen eine Oberflächenkontrolle unmittelbar nach der Laminiereinheit erfolgen soll. Aus Gründen der großen Produktvielfalt sowie Oberflächenmusterung erwiesen sich Bildverarbeitungssysteme und Farbsensoren als ungeeignet. Mit dem Glanzsensor RLS-GD-15/60° kann hingegen zwischen Unterdekor vorhanden/nicht vorhanden einwandfrei unterschieden werden. Hierbei wird der Analogausgang (4mA ... 20mA) genutzt, der sich proportional zum Glanzgrad der Oberfläche verhält. Bei fehlendem Unterdekor tritt eine sprunghafte Änderung des Analogsignals und folglich des Glanzgrades ein. Desweiteren kann auf das jeweilige Unterdekor auch geteacht werden, der Glanzgrad wird dann über Schaltausgänge in 31 Abstufungen (von gut bis schlecht) angezeigt und kann so bequem von einer SPS abgefragt werden. Bei Überschreiten einer bestimmten Stufe kann ein Alarm ausgelöst oder aber bei kleinen Abweichungen (Trend) der Bediener rechtzeitig informiert werden.



### Online-Glanzmessung bei der Laminatbodenherstellung (Gegenzugüberwachung)

Hierbei wird geprüft, ob die widerstandsfähige Hartpapierschicht richtig aufgebracht wird. Dabei macht man sich den unterschiedlichen Glanzgrad der Hartpapierschicht und der nicht beschichteten Laminatfußbodenrückseite zunutze. Zur Qualitätskontrolle des Dekors könnte der RLS-GD-15/60° außerdem eingesetzt werden, um zwischen Dekor und Unterdekor zu unterscheiden.



### Online-Glanzmessung bei der PVC-Bodenbelagherstellung im traversierenden Betrieb

Bei der Herstellung von Kunststoffbodenbelägen hängt der Glanzgrad entscheidend von der Materialtemperatur im Extruder ab, aber auch Umwelteinflüsse wie Luftfeuchtigkeit sowie Umgebungstemperatur spielen eine wichtige Rolle in Bezug auf den Glanzgrad. Bislang wurde jeweils nur zu Beginn bzw. am Ende der Produktion gemessen. Mit dem RLS-GD-15/60° Online-Messsystem kann nun während der gesamten Produktion der Glanzgrad ermittelt werden.





### Glanzmessung von Aluminium-Bandmaterial

Bei der Produktion von Aluminiumbandmaterial kann anhand des Glanzgrades auf die Qualität des Produktes geschlossen werden.

Ferner informiert dieser Parameter den Maschinenbediener, wie er seine Anlage im Falle einer Abweichung vom idealen Wert einzustellen hat.

Bisher wurde der Glanzgrad stichprobenartig mit Laborgeräten ermittelt. Mit dem In-line-Glanzmessgerät RLS-GD-20/20° sowie der Monitoring-Software RLS-GD-MONITORING kann sowohl der aktuelle Glanzgrad als auch der aktuelle Trend des Glanzwertes abgefragt werden.

Ferner werden die Daten ‚Auftragsnummer‘, ‚Datum‘, ‚Zeit‘, ‚Benutzername‘ und ‚Kunde‘ abgespeichert.

