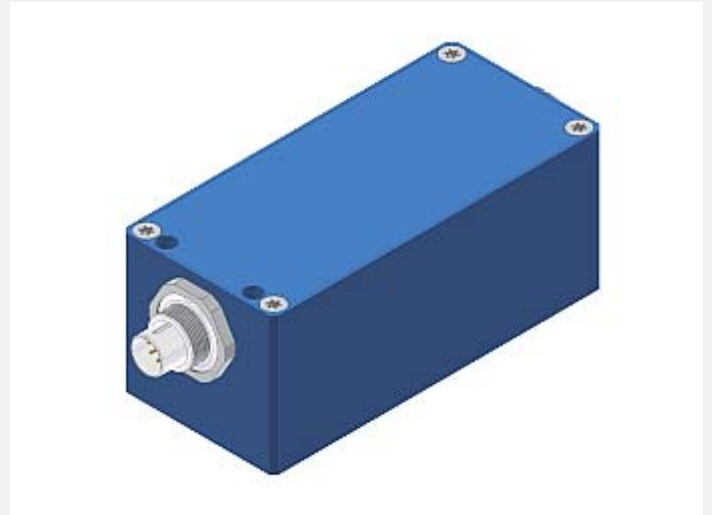


A-LAS Serie

▶ SI-CON11-...

- Kontrollelektronik zur Ansteuerung der A-LAS- und TBM-Lichtschranken
- Spannungsausgang (0V ... +10V)
- Stromausgang wählbar:
SI-CON11-0/20: 0 ... 20 mA
SI-CON11-4/20: 4 ... 20 mA
SI-CON11-5/25: 5 ... 25 mA
- Verstärkungsfaktor einstellbar über Potentiometer
- Verschmutzungsanzeige über rote LED
- Betriebsanzeige über grüne LED
- Hohe Bandbreite Analogsignal: typ. 200 kHz (-3dB)
- Robustes Metallgehäuse
- Wahlweise mit Eingang I-Control



Aufbau

Produktbezeichnung:

SI-CON11-0/20 (0 ... 20 mA)

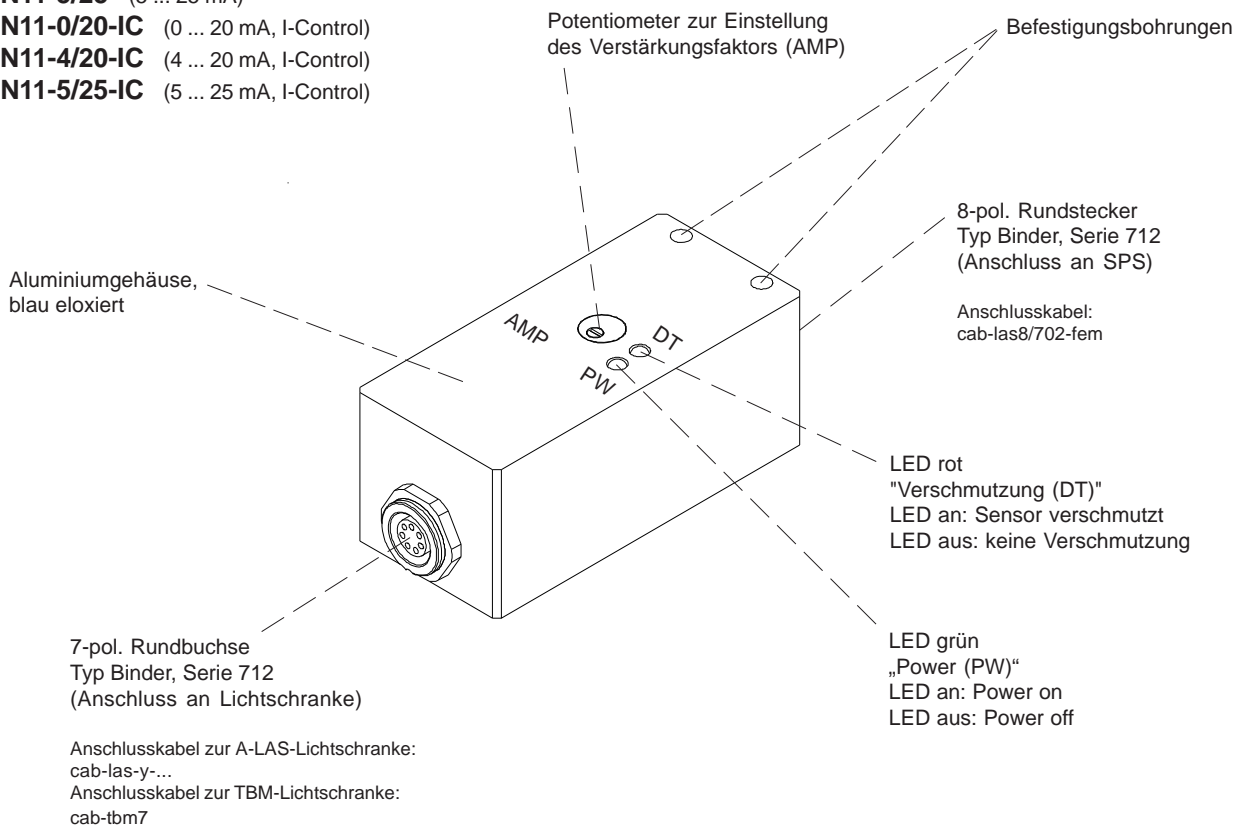
SI-CON11-4/20 (4 ... 20 mA)

SI-CON11-5/25 (5 ... 25 mA)

SI-CON11-0/20-IC (0 ... 20 mA, I-Control)

SI-CON11-4/20-IC (4 ... 20 mA, I-Control)

SI-CON11-5/25-IC (5 ... 25 mA, I-Control)

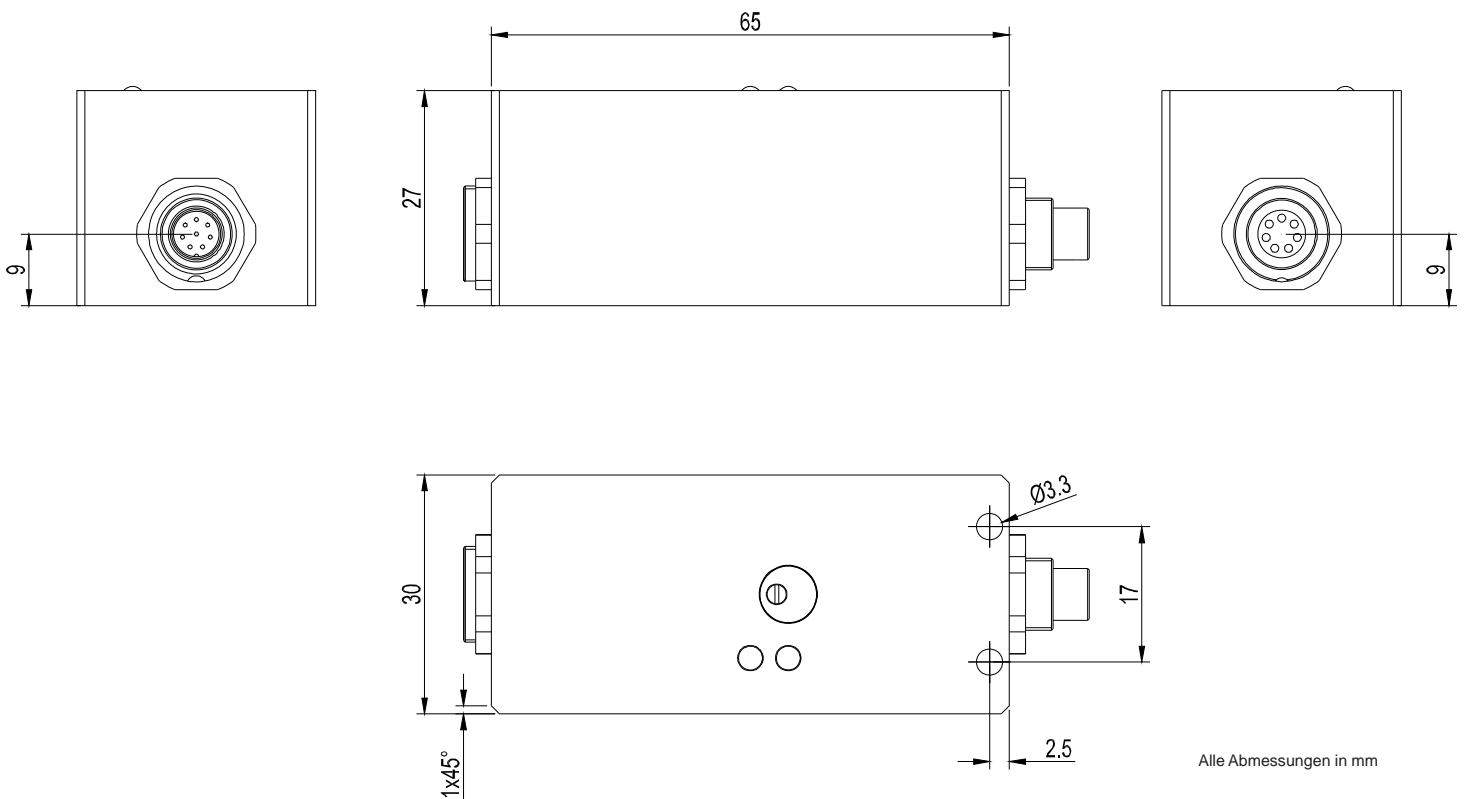




Technische Daten

Typ	SI-CON11-0/20 SI-CON11-4/20 SI-CON11-5/25	SI-CON11-0/20-IC (I-Control) SI-CON11-4/20-IC (I-Control) SI-CON11-5/25-IC (I-Control)
Spannungsversorgung	+24VDC ($\pm 10\%$), verpolungssicher, kurzschlussfest	
Stromverbrauch	mit A-LAS oder TBM Lichtschränke: typ. 80 mA	
Arbeitstemperaturbereich	-20°C bis +80°C	
Lagertemperaturbereich	-20°C bis +85°C	
Gehäusematerial	Aluminium, blau eloxiert	
Gehäuseabmessungen	LxBxH ca. 65 mm x 27 mm x 30 mm	
Schutzart	IP 64	
Stromsteuereingang	---	I-CONTROL (Pin 4 des 8-pol. Rundsteckers): 0V ... 5V: Laserleistung nimmt linear zur Spannungsabnahme ab
Ausgänge ANALOG	Analog-Spannungsausgang (Pin 3 des 8-pol. Rundsteckers): 0V ... +10V (einstellbar mit Verstärkungs-Potentiometer) Analog-Stromausgang (Pin 8 des 8-pol. Rundsteckers), wahlweise: 0mA ... 20mA --> SI-CON11-0/20 4mA ... 20mA --> SI-CON11-4/20 5mA ... 25mA --> SI-CON11-5/25	
Potentiometer zur Einstellung des Verstärkungsfaktors	3-Gang-Potentiometer (integriert am Gehäuse)	
Verschmutzungsanzeige	LED rot (rot = verschmutzt, aus = nicht verschmutzt)	
Betriebsanzeige	LED grün (grün = Power on, aus = Power off)	
Steckertyp	Anschluss an SPS: 8-pol. Rundstecker Binder Serie 712 Anschluss an A-LAS-Lichtschränke: 7-pol. Rundbuchse Binder Serie 712 Anschluss an TBM-Lichtschränke: 7-pol. Rundbuchse Binder Serie 712	
Anschlusskabel	Anschluss an SPS: cab-las8/702-fem: l = 2m Anschluss an A-LAS-Lichtschränke: cab-las-y oder cab-las-y-male: l = 1m, 2m, 3m oder 5m Anschluss an TBM-Lichtschränke: cab-tbm7: l = 2m	
Bandbreite Analogsignal	200 kHz (-3dB)	
EMV-Prüfung nach	DIN EN 60947-5-2	

Abmessungen

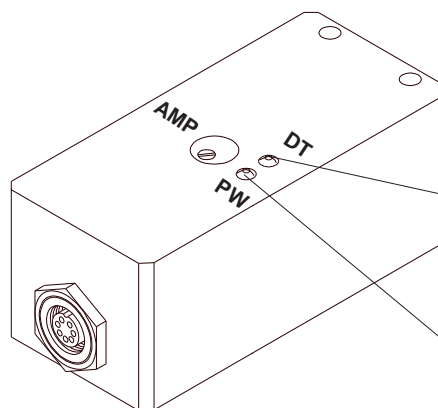


Einstellung

Potentiometer zur Einstellung des Verstärkungsfaktors (AMP):

Einstellung:

ABNAHME des Analogsignals:
Drehen im Uhrzeigersinn
(3-Gang-Potentiometer)



LED rot
"Verschmutzung (DT)"
LED an: Sensor verschmutzt
LED aus: keine Verschmutzung

LED grün
Power (PW)
LED an: Power on
LED aus: Power off

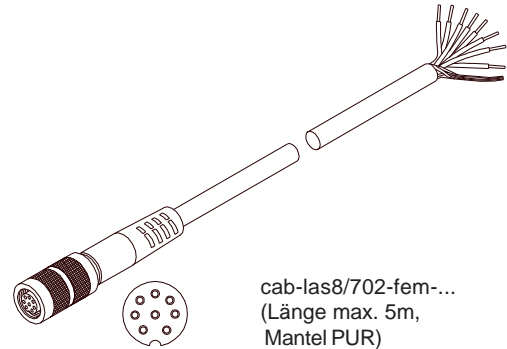
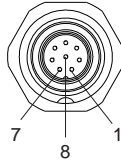


Anschlussbelegung

Anschluss an SPS:

8-pol. Stecker Typ Binder Serie 712

Pin-Nr.:	Farbe	Belegung:
1	ws	GND (0V)
2	br	+Ub (+24VDC ± 10%)
3	gn	ANALOG Spannung (0V ... +10V)
4	ge	not connected
bei SI-CON11-...-IC: Eingang I-CONTROL (0V...5V)		
5	gr	not connected
6	rs	not connected
7	bl	not connected
8	rt	ANALOG Strom (0...20mA, 4...20mA bzw. 5...25mA)



cab-las8/702-fem-...
(Länge max. 5m,
Mantel PUR)

Anschlusskabel:

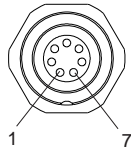
cab-las8/702-fem-(Länge)

(Standardlänge: 2m, wahlweise 3m, 4m , 5m)

Anschluss an A-LAS-Lichtschrake:

7-pol. Buchse Typ Binder Serie 712

Pin-Nr.:	Belegung:
1	GND (0V)
2	+5V
3	not connected
bei SI-CON11-...-IC: Eingang I-CONTROL (0V...5V)	
4	+5V
5	ANALOG (0V ... +5V)
6	not connected
7	GND (0V)



cab-las-y-...
(Länge max. 5m,
Mantel: PUR)

Anschlusskabel:

cab-las-y-(Länge)

(Standardlänge 1m, wahlweise 2m, 3m, 5m)

bzw. für Lichtschraken

Typ A-LAS-50, A-LAS-75, A-LAS-100:

Anschlusskabel:

cab-las-y-male-(Länge)

(Standardlänge 1m, wahlweise 2m, 3m, 5m)

bzw. für Lichtschraken

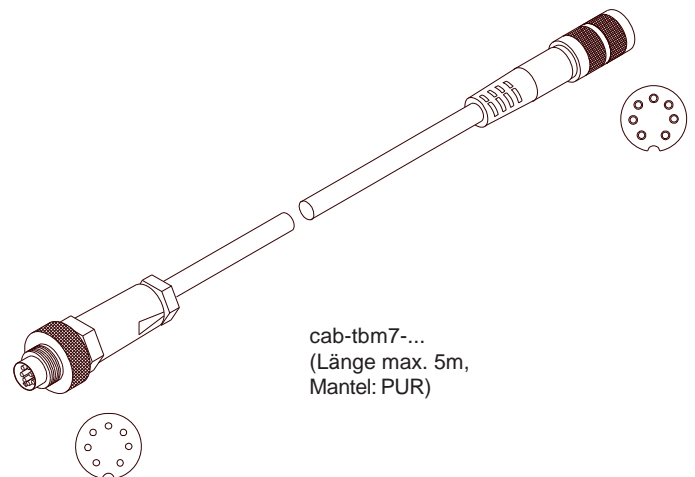
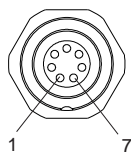
Typ A-LAS-...-C (= Kabelversion):

Anschluss erfolgt direkt, daher kein zusätzliches Anschlusskabel notwendig

Anschluss an TBM-Lichtschrake:

7-pol. Buchse Typ Binder Serie 712

Pin-Nr.:	Belegung:
1	GND (0V)
2	+5V
3	not connected
4	+5V
5	ANALOG (0V ... +5V)
6	not connected
7	GND (0V)



cab-tbm7-...
(Länge max. 5m,
Mantel: PUR)

Anschlusskabel:

cab-tbm7-(Länge)

(Standardlänge 2m, wahlweise 3m, 4m, 5m)