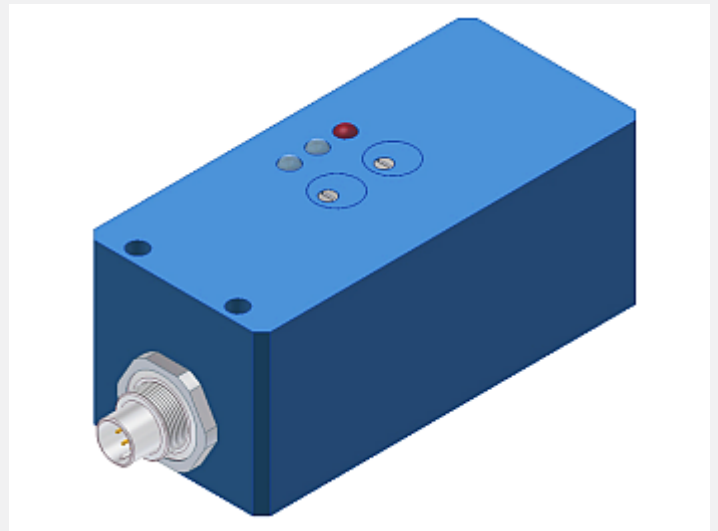


A-LAS Serie

▶ AGL4-...

- Kontrollelektronik zur Ansteuerung der A-LAS-Sensoren
- Digitalausgang statisch und dynamisch (15 ms)
- Schwellennachführung zuschaltbar über integrierten Jumper
- Hohe Schaltfrequenz (typ. 25 kHz)
- Analogausgang (0V ... +10V)
- Hochgenaues Triggern im μm -Bereich
- Erkennen von kleinsten Objekten (ab 10 μm)
- Verschmutzungsanzeige, Verschmutzungskompensation
- Schaltzustandsanzeige dynamisch/statisch
- Robustes Aluminiumgehäuse



Aufbau

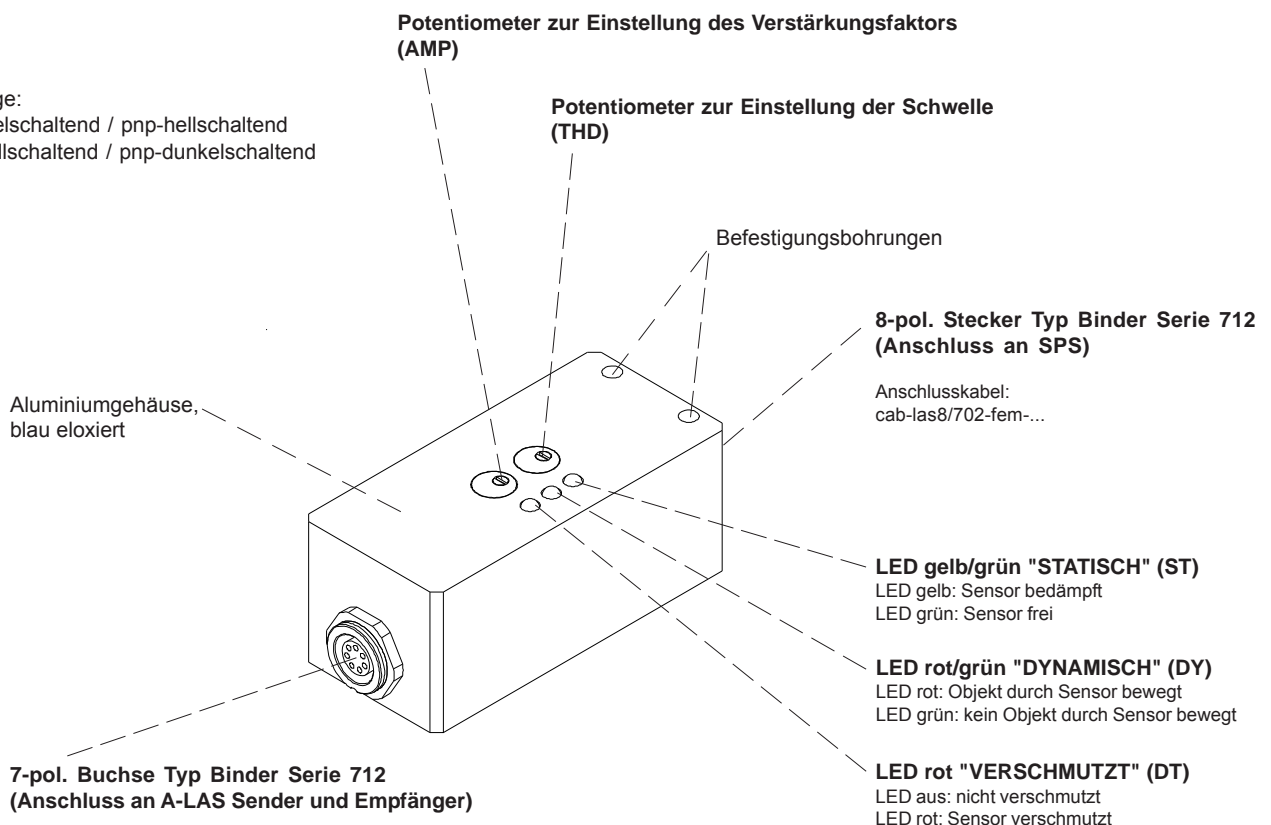
Produktbezeichnung:

AGL4-Q
AGL4-Qinv

Schaltausgänge:

Q = npn-dunkelschaltend / pnp-hellschaltend

Qinv = npn-hellschaltend / pnp-dunkelschaltend




Anschlusskabel*:
cab-las-y-... oder
cab-las-y-male-...

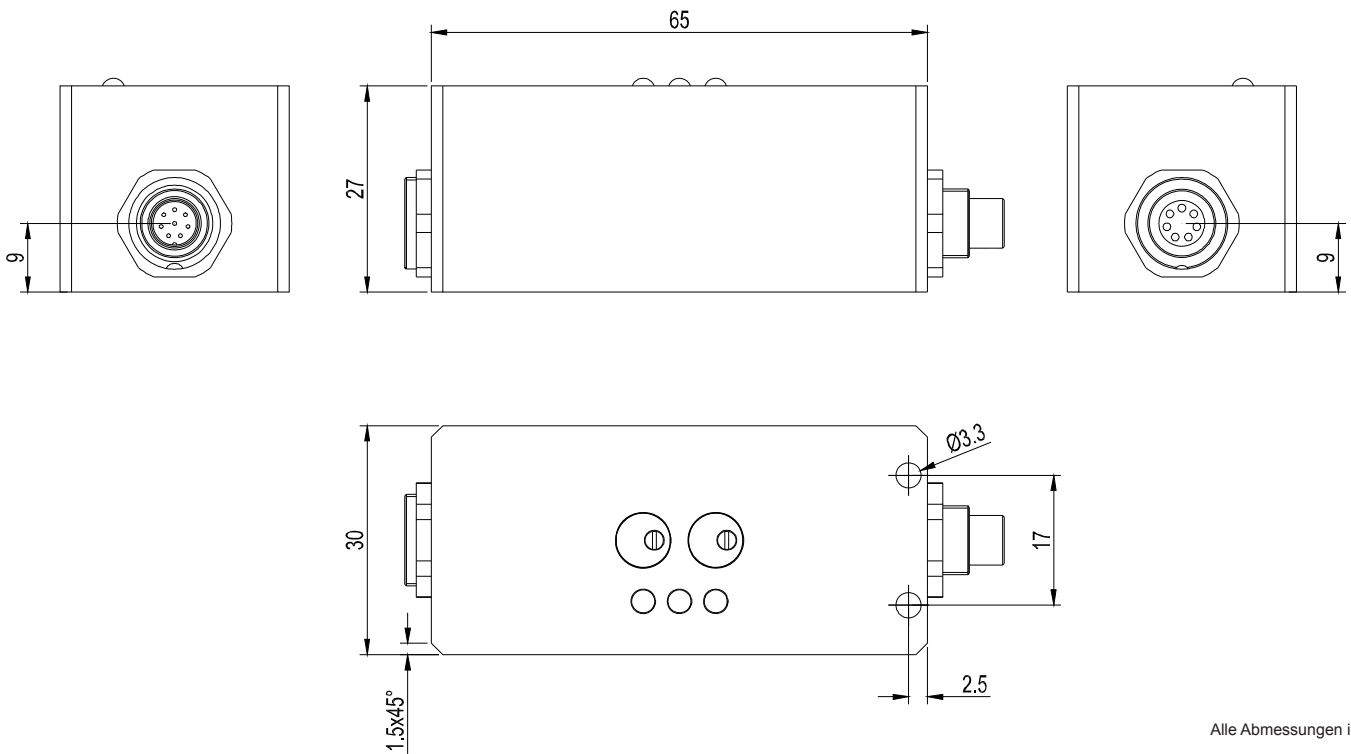
(* Kabeltyp hängt ab vom verwendeten A-LAS Sensortyp)



Technische Daten

Typ	AGL4
Spannungsversorgung	+24VDC ($\pm 10\%$), verpolungssicher, kurzschlussfest
Stromverbrauch	mit A-LAS Sensor: typ. 80 mA
Betriebstemperaturbereich	-20°C bis +60°C
Lagertemperaturbereich	-20°C bis +85°C
Triggeregenauigkeit	< 1 μm (abhängig von der Blende des A-LAS Sensors, mit aktivierter Schwellennachführung)
Min. erkennbares Objekt	ab 10 μm (abhängig von der Blende des A-LAS Sensors)
Gehäusematerial	Aluminium, blau eloxiert
Gehäuseabmessungen	Abmessungen LxBxH: ca. 65 mm x 27 mm x 30 mm
Schutzart	IP 64
Schwellennachführung	einstellbar über integrierten Jumper
Ausgang ANALOG	0V ... +10V
Ausgang DIGITAL STATISCH	2x statisch: Qinv: npn-hellschaltend (Öffner) / pnp-dunkelschaltend (Schließer) Q: pnp-hellschaltend (Öffner) / npn-dunkelschaltend (Schließer)
Ausgang DIGITAL DYNAMISCH	1x dynamisch (Pulsdauer 15 ms): bei AGL4-Qinv: npn-hellschaltend (Öffner) / pnp-dunkelschaltend (Schließer) bei AGL4-Q: pnp-hellschaltend (Öffner) / npn-dunkelschaltend (Schließer)
Potentiometer für Verstärkungsfaktor	3-Gang-Potentiometer integriert im Gehäuse
Potentiometer für Triggerschwelle	3-Gang-Potentiometer integriert im Gehäuse
Verschmutzungsanzeige DT	LED rot (rot = verschmutzt, aus = nicht verschmutzt)
Schaltzustandsanzeige ST	LED gelb/grün (gelb = Sensor bedämpft, grün = Sensor frei)
Schaltzustandsanzeige DY	LED rot/grün (rot = Objekt wird durch Sensor bewegt, grün = kein Objekt wird durch Sensor bewegt)
Steckerart	Verbindung zur SPS: 8-pol. Rundstecker Binder Serie 712 Verbindung zur Sensorik: 7-pol. Rundbuchse Binder Serie 712 über integriertes Kabel
Anschlusskabel	Anschlusskabel zur SPS: cab-las8/702-fem (Standardlänge 2m, wahlweise bis 25m) Verbindungskabel zum A-LAS Sensor: cab-las-y bzw. cab-las-y-male (wahlweise 1m, 2m, 3m oder 5m)
Schaltfrequenz	typ. 25 kHz
max. Schaltstrom	200 mA, kurzschlussfest
Bandbreite Analogsignal	50 kHz (-3dB)
EMV Prüfung nach	DIN EN 60947-5-2 

Abmessungen

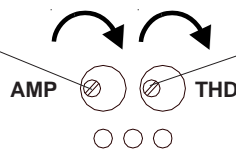


Alle Abmessungen in mm

Einstellung

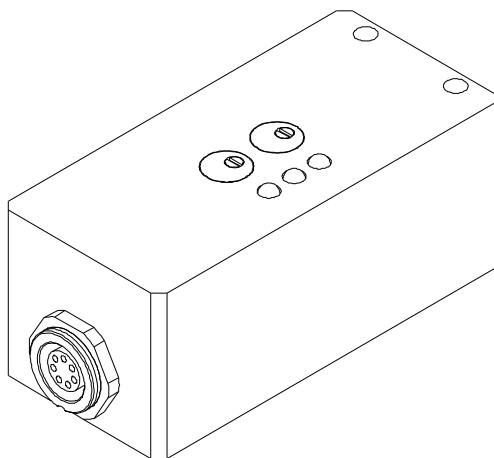
Potentiometer zur Einstellung des Verstärkungsfaktors (AMP)

Zunahme des Analogsignals:
Drehung im Uhrzeigersinn
(3-Gang-Potentiometer)



Potentiometer zur Einstellung der Schwelle (THD)

Zunahme der Empfindlichkeit:
Drehung im Uhrzeigersinn
(3-Gang-Potentiometer)



LED gelb/grün "STATISCH" (ST)

LED gelb: Sensor bedämpft
LED grün: Sensor frei

LED rot/grün "DYNAMISCH" (DY)

LED rot: Objekt durch Sensor bewegt
LED grün: kein Objekt durch Sensor bewegt

LED rot "VERSCHMUTZT" (DT)

LED aus: nicht verschmutzt
LED rot: Sensor verschmutzt



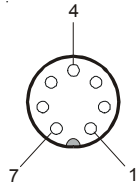
Jumper zur Einstellung der Schwellennachführung (Jumper unter Gehäusedeckel)

- Feste Schwelle (werkseitige Einstellung)
- alternativ einstellbar: Schwellennachführung TC

Anschlussbelegung

**Anschluss AGL4... an A-LAS
(Sender und Empfänger)
7-pol. Buchse Typ Binder Serie 712**

Pin-Nr.:	Belegung:
1	GND (0V)
2	+5V
3	not connected
4	+5V
5	ANALOG (0V ... +5V)
6	not connected
7	GND (0V)

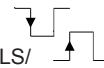
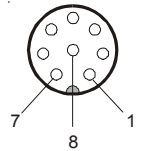


Anschlusskabel*:
cab-las-y-(Länge) bzw.
cab-las-y-male-(Länge)
(Standardlänge: 1m, auch erhältlich in den Längen: 2m, 3m, 5m)

(* Kabeltyp hängt ab vom
verwendeten A-LAS Sensortyp)

**Anschluss AGL4... an SPS:
8-pol. Stecker Typ Binder Serie 712**

Pin-Nr.:	(Kabellitze:)	Belegung:
1	(weiß)	GND (0V)
2	(braun)	+Ub (+24VDC ± 10%)
3	(grün)	THD
4	(gelb)	DIRT
5	(grau)	OUT
6	(rosa)	OUT/
7	(blau)	bei AGL4-Q: PULS bei AGL4-Qinv: PULS/
8	(rot)	ANALOG (0V ... +10V)

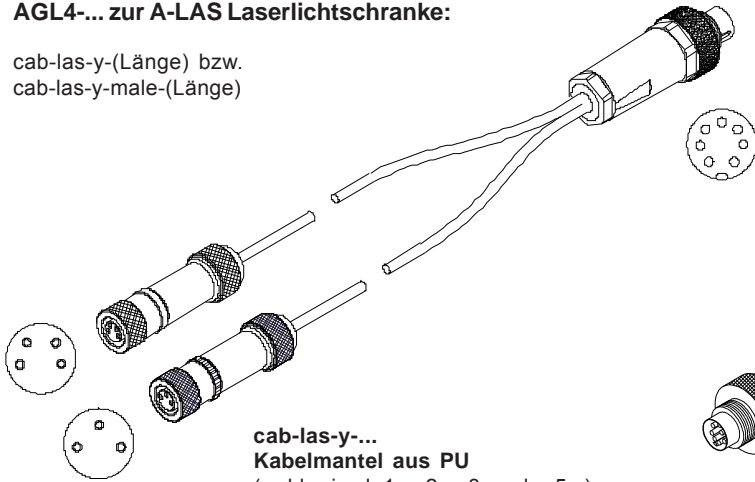


Anschlusskabel:
cab-las8/702-fem-(Länge)
(Standardlänge: 2m, erhältlich bis max.Länge 25m)

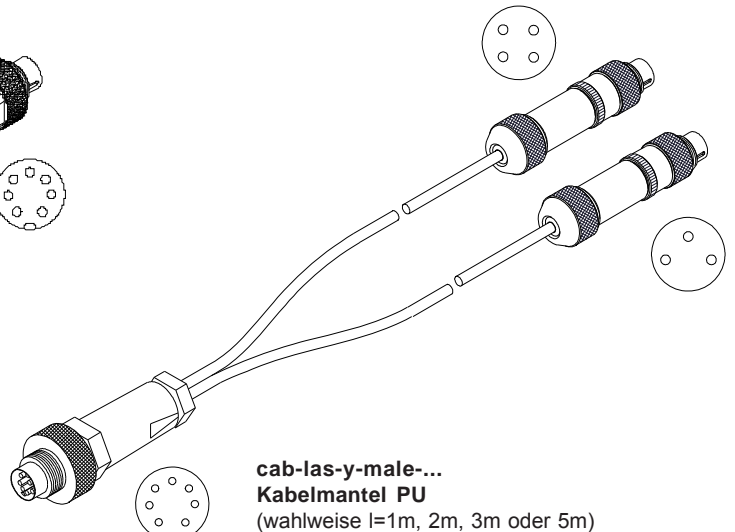
Anschlusskabel

**Verbindungskabel
AGL4... zur A-LAS Laserlichtschranke:**

cab-las-y-(Länge) bzw.
cab-las-y-male-(Länge)



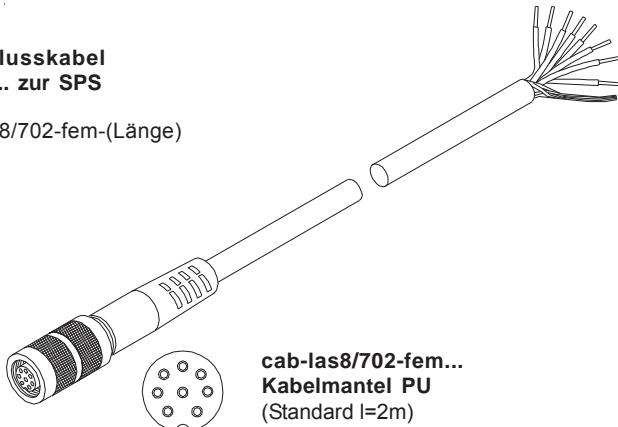
**cab-las-y-...
Kabelmantel aus PU**
(wahlweise l=1m, 2m, 3m oder 5m)



**cab-las-y-male-...
Kabelmantel PU**
(wahlweise l=1m, 2m, 3m oder 5m)
geeignet für A-LAS-50, A-LAS-75, A-LAS-100

**Anschlusskabel
AGL4... zur SPS**

cab-las8/702-fem-(Länge)



**cab-las8/702-fem-...
Kabelmantel PU**
(Standard l=2m)