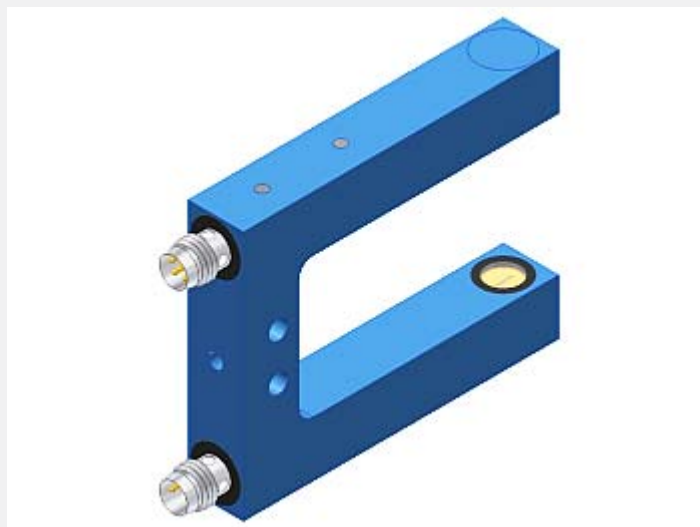


A-LAS Serie

▶ A-LAS-F12

- Analogsignal (0...+10V) in Verbindung mit einer Kontroll-elektronik Typ AGL3, AGL4, AGL4-HS, AGL-DIF, SI-CON11 (ohne PC-Software) oder SI-CON4, SI-CON8, SI-CON34, A-LAS-CON1 (mit PC-Software)
(Single-Betrieb der Lichtschranke nicht möglich)
- Parallel gerichteter, sichtbarer roter Laserstrahl (<math><0,39 \text{ mW}</math>, 670 nm), **Laserklasse 1**
- Verschiedene Blenden und Gabelgrößen verfügbar
- Messbereich bis 6,5 mm (blendenabhängig)
- Reichweite = Gabelweite
- Fremdlichtunempfindlich durch Interferenzfilter
- Kompakte Bauform, robustes Metallgehäuse, IP67



Aufbau

Produktbezeichnung:

A-LAS-F12-(Blende)*-(Gabelgröße)**

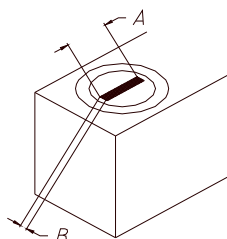
*Blendengrößen zur Auswahl:

Rundblende d... (mm):

d0.15
d0.2
d0.3
d0.5
d0.7
d1.0
d2.0

Rechteckblende AxB (mm):

0.2x0.5 2x0.75
0.2x1 2x1
0.3x0.5 2x1.2
0.3x1 2x5
0.3x1.5 3x0.3
0.3x3 3x0.5
0.5x0.2 3x0.75
0.5x0.3 4x0.5
0.5x1 4x1
0.5x4 5x2
0.5x6.5 6x0.8
0.75x2 6.5x0.5
0.75x3 6.5x0.8
0.8x6
0.8x6.5
1x0.2
1x0.3
1x0.5
1x1
1x2
1x4
1.2x2
1.5x0.3

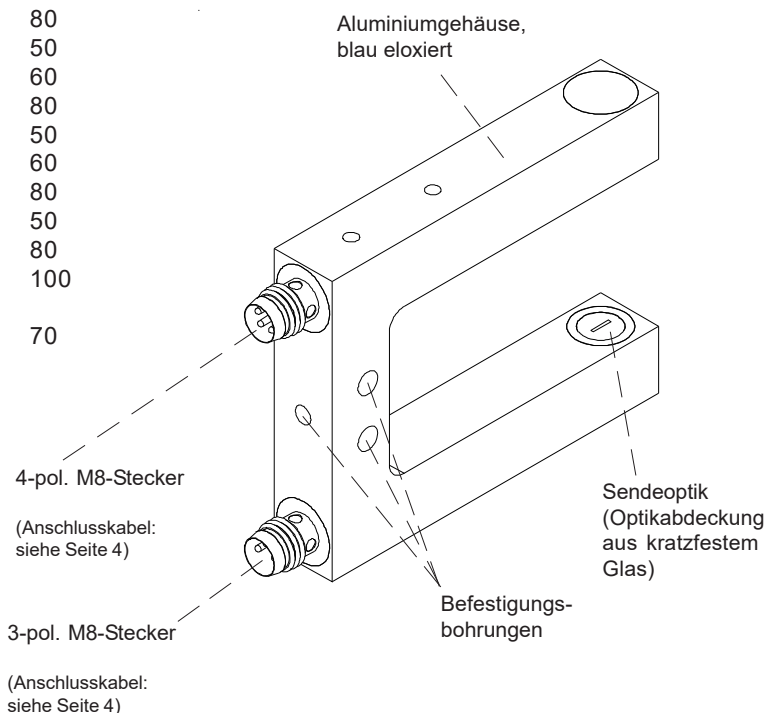


**Gabelgrößen zur Auswahl:


Gabelgröße	Gabelweite (mm)	Gabeltiefe (mm)
10/50	10	50
20/50	20	50
20/60	20	60
20/80	20	80
30/50	30	50
30/60	30	60
30/80	30	80
40/50	40	50
40/60	40	60
40/80	40	80
50/50	50	50
50/60	50	60
50/80	50	80
100/50	100	50
100/80	100	80
120/100	120	100
Sondergröße:		
180/70	180	70

Zubehör: (s. Seite 5)

ABL-A-LAS-F12 (Blasluftaufsatz)



Technische Daten

Typ	A-LAS-F12
Bauform	Laserlichtschranke in Gabelausführung mit 12 mm dickem Gehäuse. Verschiedene runde bzw. rechteckige Blenden stehen zur Auswahl.
Laser	Halbleiterlaser, 670 nm, DC-Betrieb, 0,39 mW max. opt. Leistung, Laserklasse 1 gemäß DIN EN 60825-1. Für den Einsatz sind daher keine zusätzlichen Schutzmaßnahmen erforderlich.
Blendengrößen	siehe Seite 1
Messbereich	bis 6.5 mm (blendenabhängig)
Reichweite	Reichweite = Gabelweite
Min. erkennbares Objekt	typ. 0.8% der Blendengröße
Reproduzierbarkeit	typ. 0.8% der Blendengröße, mit Schwellennachführung (über Kontrollelektronik): typ. 0.1% der Blendengröße
Schwellennachführung	zuschaltbar in Verbindung mit softwaregesteuerter Kontrollelektronik A-LAS-CON1, SI-CON4, SI-CON8 oder SI-CON34
Optische Filter	Rotlichtfilter RG 630 und Interferenzfilter
Spannungsversorgung	Sender: +5VDC, Empfänger: +5VDC
Umgebungslicht (Fremdlicht)	Bei 5000 Lux Fremdlicht in Empfangsoptikumgebung typ. < 300 mV Einfluss auf Analogsignal (0V...+10V)
Analogausgang	0 ... +10V (in Verbindung mit einer Kontrollelektronik der A-LAS Serie)
Bandbreite Analogsignal	100 kHz (-3 dB)
Stromsteuereingang (I-CONTROL)	0V ... +5V, Laserleistung nimmt linear mit Spannungszunahme ab 0V: volle Leistung, 5V: Laserstrahl aus
Empfindlichkeitseinstellung (Schaltsschwelle)	über Software (bei Kontrollelektronik A-LAS-CON1, SI-CON4, SI-CON34, SI-CON8) oder über Potentiometer (bei Kontrollelektronik AGL4, AGL4-HS)
Verstärkung (Analogsignal)	über Software (bei Kontrollelektronik A-LAS-CON1, SI-CON4, SI-CON34, SI-CON8) oder über Potentiometer (bei Kontrollelektronik AGL4, AGL4-HS, AGL-DIF, SI-CON11)
Stromverbrauch	Sender: typ. 50 mA, Empfänger: typ. 20 mA
Betriebstemperaturbereich	0°C ... +50°C
Lagertemperaturbereich	-20°C ... +85°C
Steckerart	Sender: 3-pol. M8-Stecker, Empfänger: 4-pol. M8-Stecker
Gehäusematerial	Aluminium, blau eloxiert
Gehäuseabmessungen	siehe Seite 3
Schutzart	IP67
EMV-Prüfung nach	DIN EN 60947-5-2 

Laser-Hinweis

Die Laser-Sender der A-LAS Serie entsprechen der Laserklasse 1 gemäß EN 60825-1. Die zugängliche Laserstrahlung ist unter vernünftigerweise vorhersehbaren Bedingungen ungefährlich. Die vernünftigerweise vorhersehbaren Bedingungen sind beim bestimmungsgemäßen Betrieb eingehalten. Für den Einsatz dieser Lasersender sind daher keine zusätzlichen Schutzmaßnahmen erforderlich.

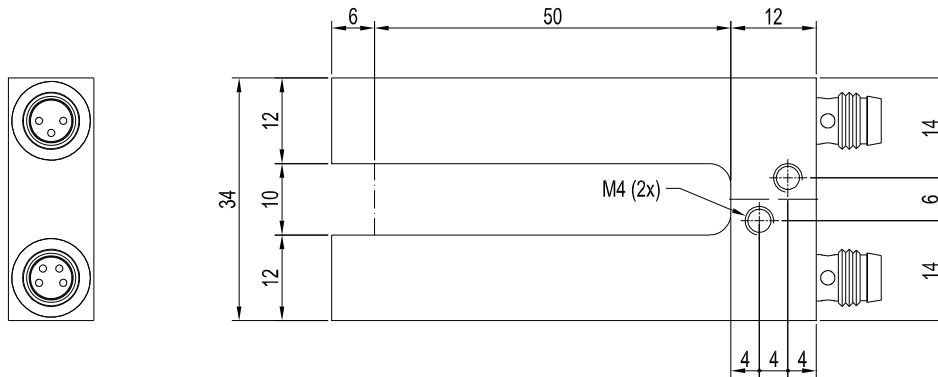
Die Laser-Sender der A-LAS Serie werden mit einem Laser-Hinweisetikett „LASER KLASSE 1“ geliefert.





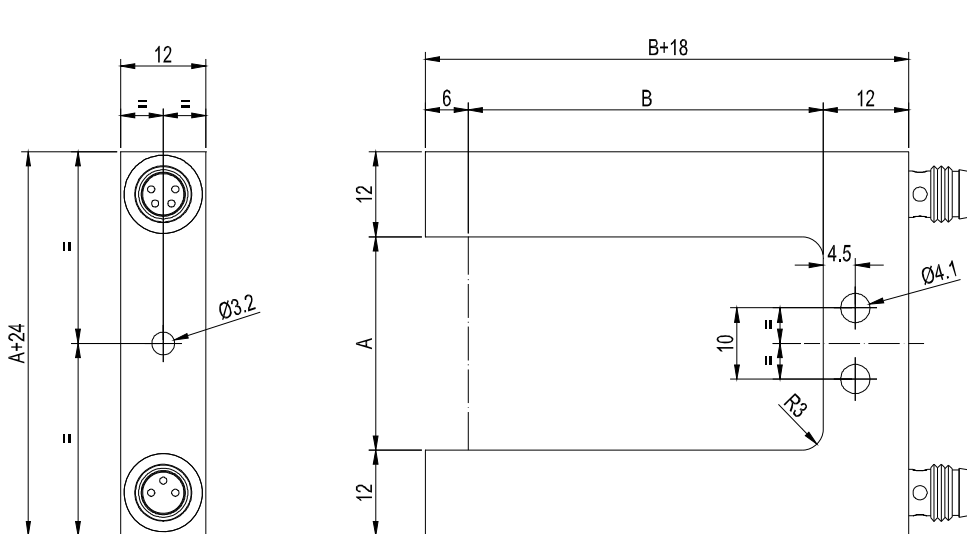
Abmessungen

A-LAS-F12-... bei Gabelgröße 10/50:



Größe	Gabelweite (mm)	Gabeltiefe (mm)
10/50	10	50

A-LAS-F12-... ab Gabelgröße 20/50:



A = Gabelweite
B = Gabeltiefe

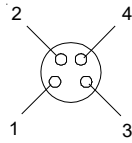
Größe	Gabelweite A (mm)	Gabeltiefe B (mm)
20/50	20	50
20/60	20	60
20/80	20	80
30/50	30	50
30/60	30	60
30/80	30	80
40/50	40	50
40/60	40	60
40/80	40	80
50/50	50	50
50/60	50	60
50/80	50	80
100/50	100	50
100/80	100	80
120/100	120	100
180/70	180	70

Alle Abmessungen in mm

Anschlussbelegung

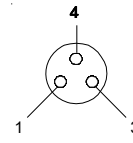
Empfänger: 4-pol. M8-Stecker

Pin-Nr.:	Belegung:
1	+5 VDC
2	GND (0V)
3	SCHIRM
4	ANALOG



Sender: 3-pol. M8-Stecker

Pin-Nr.:	Belegung:
1	+5 VDC
3	GND (0V)
4	I-CONTROL (0V...+5V)



Anschlusskabel:

In Verbindung mit SI-CON4:

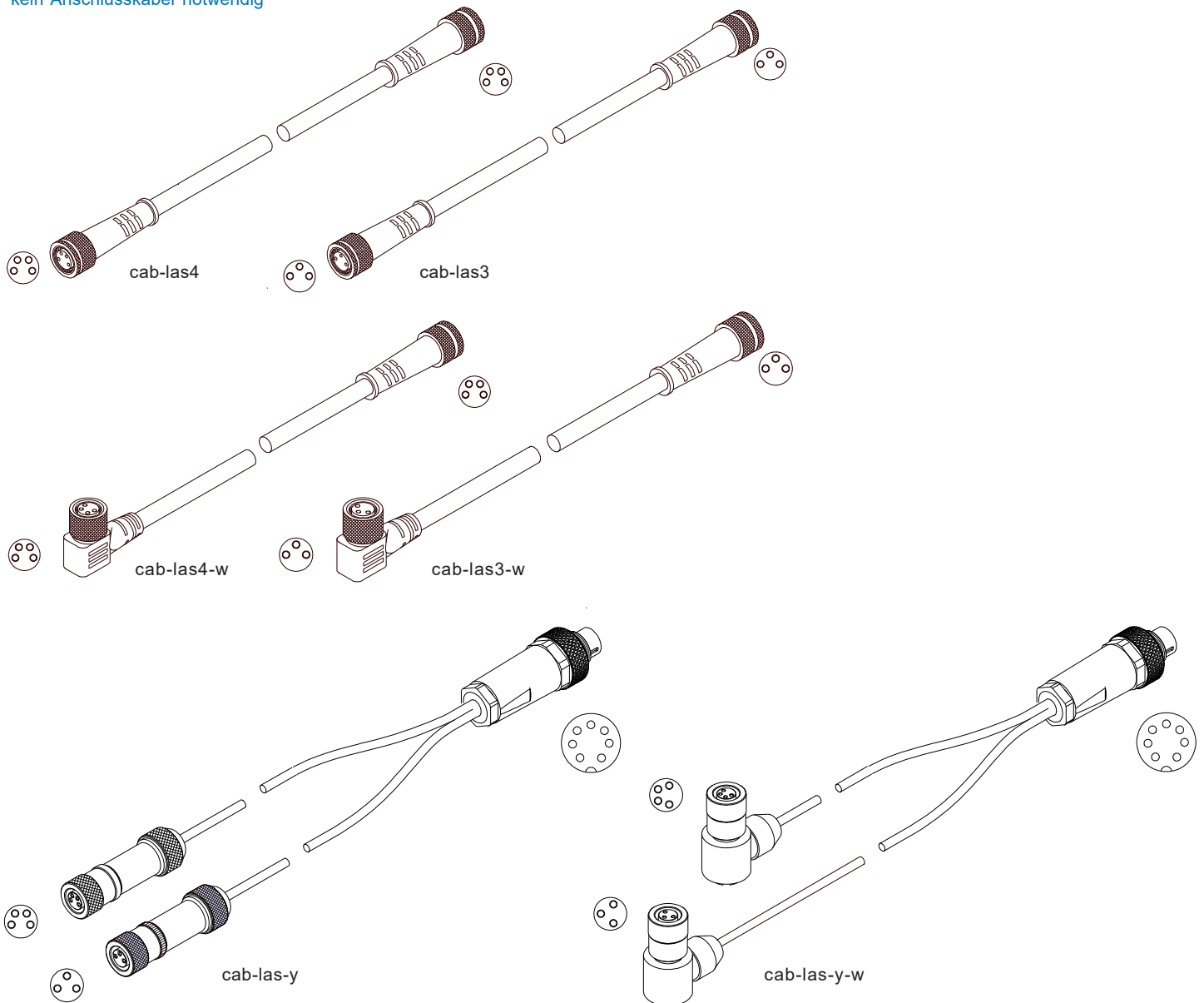
cab-las3-(Länge) bzw. cab-las3-w-(Länge) für Sender
 cab-las4-(Länge) bzw. cab-las4-w-(Länge) für Empfänger
 (Standardlänge jeweils 1m, auch in 2m, 3m oder 5m)

In Verbindung mit AGL4, AGL4-HS, AGL-DIF, SI-CON11, SI-CON8, SI-CON34, A-LAS-CON1:

cab-las-y-(Länge)
 cab-las-y-w-(Länge)
 (Standardlänge 1m, auch in 2m, 3m oder 5m)

In Verbindung mit AGL3 ist

kein Anschlusskabel notwendig

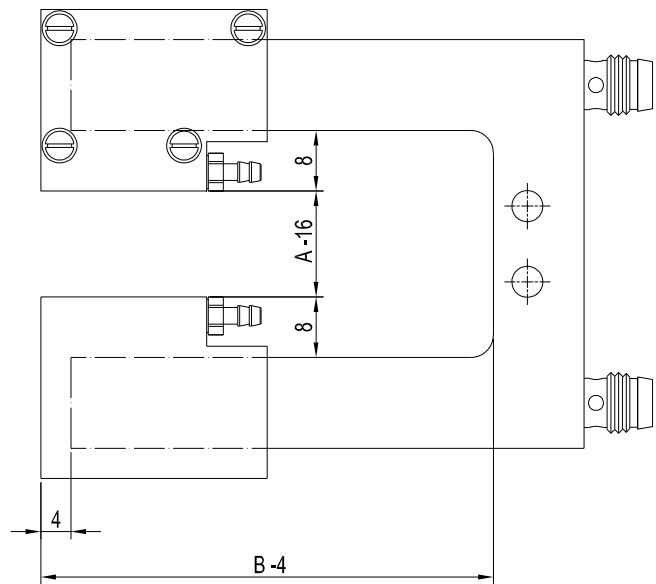
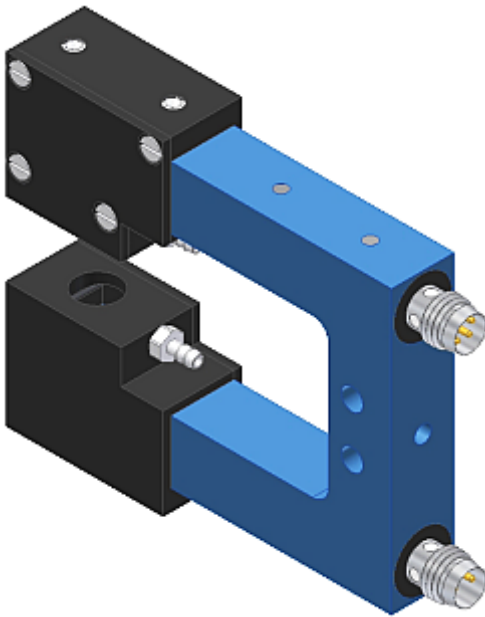
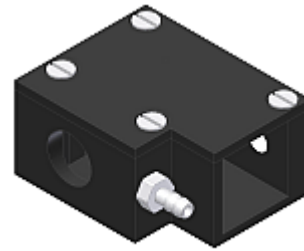


Zubehör

ABL-A-LAS-F12 Blasluftaufsatz

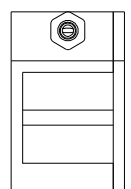
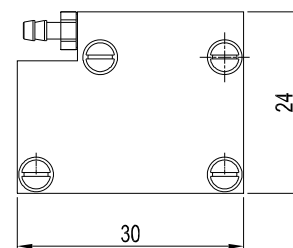
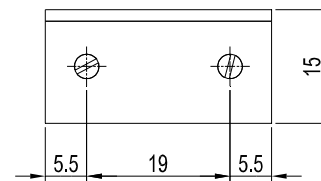
Geeignet für Sender- und Empfängeroptik der A-LAS-F12 Lichtschranken (mit Ausnahme von Gabelgröße 10/50).

Bitte Blasluftaufsätze separat bestellen:
Für eine A-LAS-F12 Lichtschranke werden zwei Stk. ABL-A-LAS-F12 benötigt.



Der Blasluftaufsatz ABL-A-LAS-F12 ist geeignet für folgende Gabelgrößen:

Größe	Gabelgröße	
	A (mm)	B (mm)
20/50	20	50
20/60	20	60
20/80	20	80
30/50	30	50
30/60	30	60
30/80	30	80
40/50	40	50
40/60	40	60
40/80	40	80
50/50	50	50
50/60	50	60
50/80	50	80
100/50	100	50
100/80	100	80
120/100	120	100
180/70	180	70

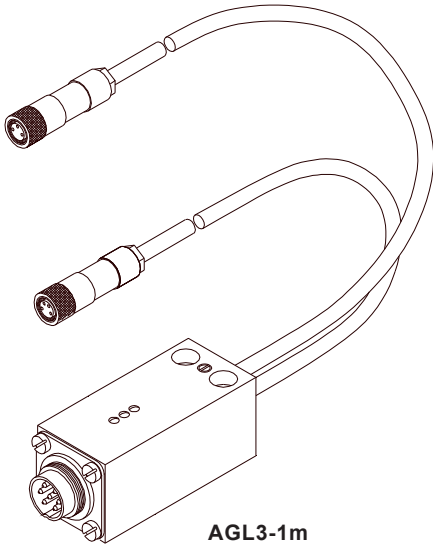


Alle Abmessungen in mm

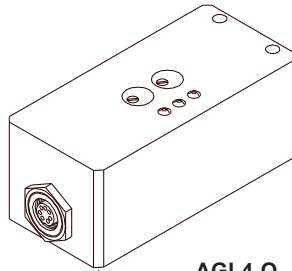


Kontrollelektroniken

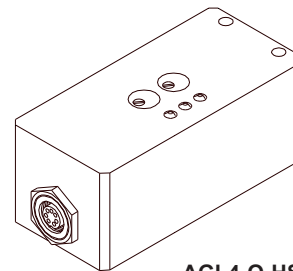
Kontrollelektroniken für A-LAS-F12-....:



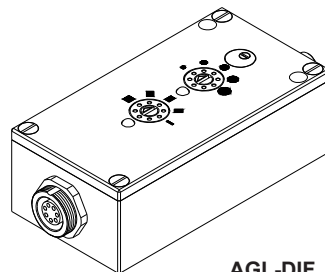
AGL3-1m
AGL3-2m
AGL3-3m
AGL3-4m
AGL3-5m



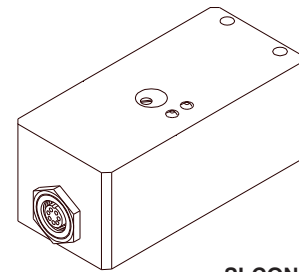
AGL4-Q
AGL4-Qinv
AGL4-Qinv-200ms



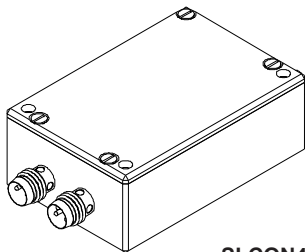
AGL4-Q-HS-500kHz-24V_LED
AGL4-Qinv-HS-500kHz-24V_LED



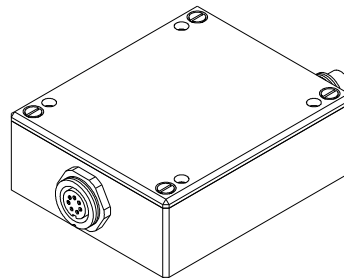
AGL-DIF



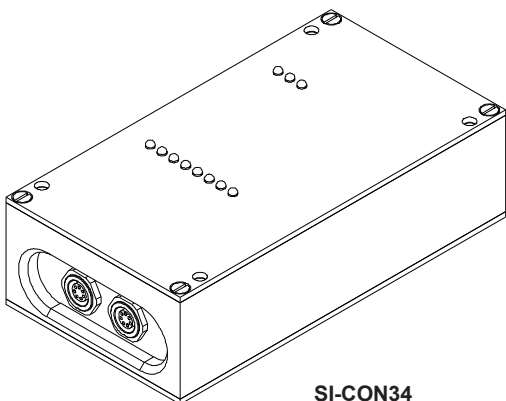
SI-CON11-0/20
SI-CON11-0/20-5V
SI-CON11-0/20-IC
SI-CON11-4/20
SI-CON11-4/20-IC
SI-CON11-5/25
SI-CON11-5/25-IC



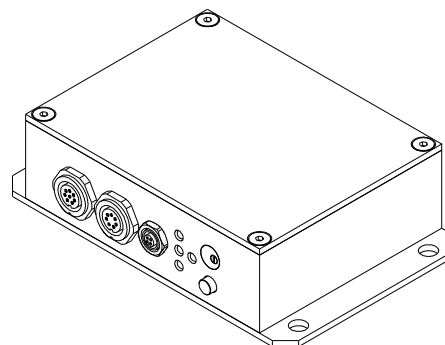
SI-CON4
 (incl. Windows® PC-Software
 A-LAS-Scope)



SI-CON8
 (incl. Windows® PC-Software
 SI-CON8-Scope)



SI-CON34
 (incl. Windows® PC-Software
 SCOPE34)



A-LAS-CON1
 (incl. Windows® PC-Software
 A-LAS-CON1-Scope)