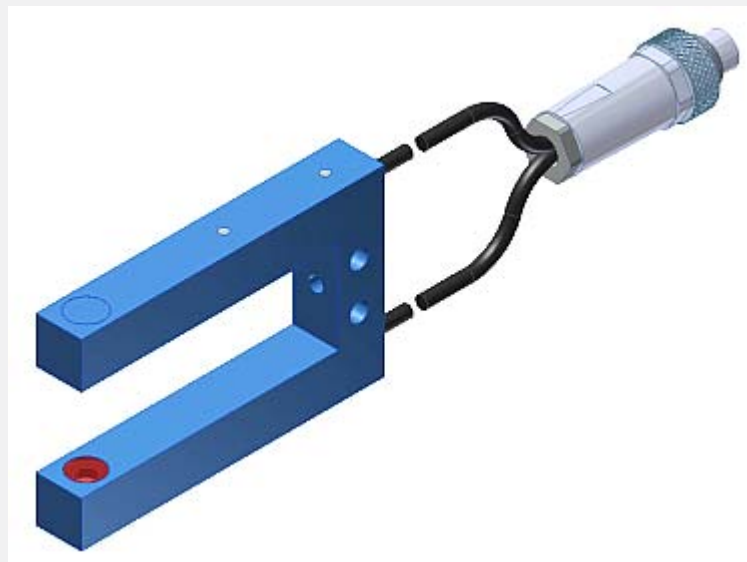


A-LAS Serie

▶ A-LAS-F10-...-C

- Analogsignal (0...+10V) in Verbindung mit einer Kontroll-elektronik Typ AGL4, AGL4-HS, AGL-DIF, SI-CON11 (ohne PC-Software) oder SI-CON8, SI-CON34, A-LAS-CON1 (mit PC-Software)
(Single-Betrieb der Lichtschranke nicht möglich)
- Parallel gerichteter, sichtbarer roter Laserstrahl (<0,39 mW, 670 nm), **Laserklasse 1**
- Verschiedene Blenden und Gabelgrößen verfügbar
- Messbereich bis 4 mm (blendenabhängig)
- Reichweite = Gabelweite
- Fremdlichtunempfindlich durch Interferenzfilter
- Kompakte Bauform, robustes Metallgehäuse, IP67



Aufbau

Produktbezeichnung:

A-LAS-F10-(Blende)*-(Gabelgröße)**-C-1m

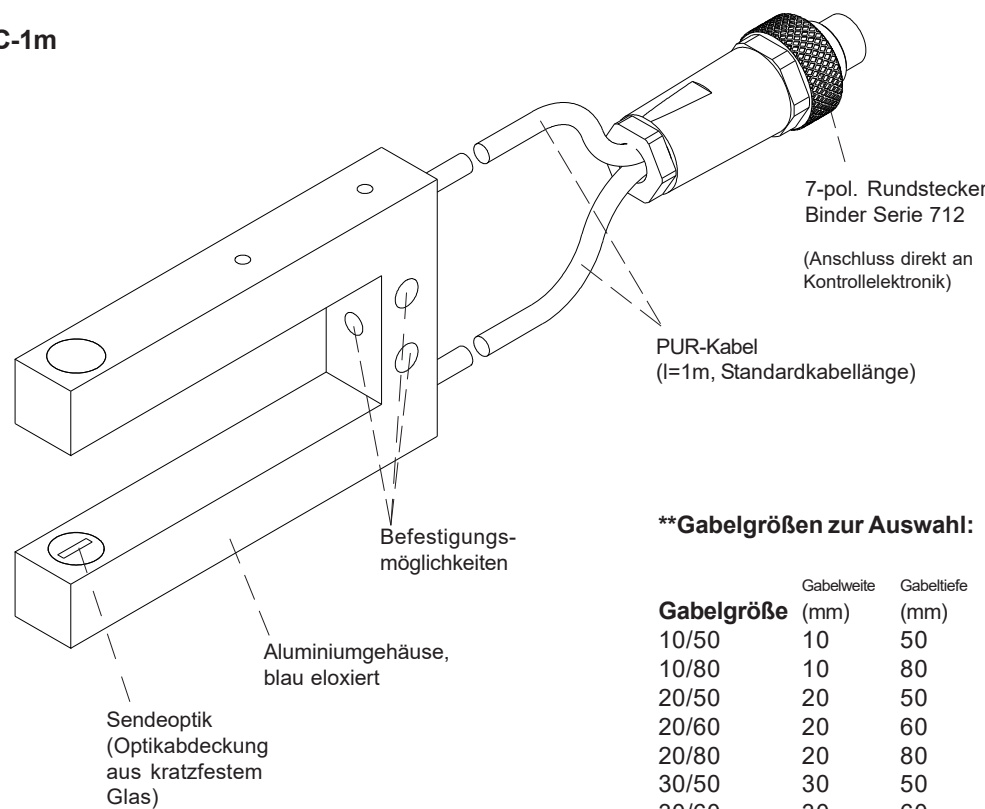
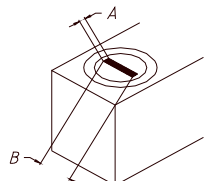
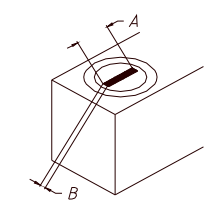
*Blendengrößen zur Auswahl:

Rundblende d... (mm):

- d0.15
- d0.2
- d0.3
- d0.5
- d0.7
- d1.0
- d2.0

Rechteckblende AxB (mm):

- | | |
|---------|--------|
| 0.2x0.5 | 2x0.75 |
| 0.2x1 | 2x1 |
| 0.3x0.5 | 2x1.2 |
| 0.3x0.8 | 3x0.3 |
| 0.3x1 | 3x0.75 |
| 0.3x1.5 | 4x0.5 |
| 0.3x3 | 4x1 |
| 0.5x0.2 | |
| 0.5x0.3 | |
| 0.5x1 | |
| 0.5x4 | |
| 0.75x2 | |
| 0.75x3 | |
| 0.8x0.3 | |
| 1x0.2 | |
| 1x0.3 | |
| 1x0.5 | |
| 1x1 | |
| 1x2 | |
| 1x4 | |
| 1.2x2 | |
| 1.5x0.3 | |




7-pol. Rundstecker Binder Serie 712
(Anschluss direkt an Kontrollelektronik)

**Gabelgrößen zur Auswahl:

Gabelgröße	Gabelweite (mm)	Gabelliefe (mm)
10/50	10	50
10/80	10	80
20/50	20	50
20/60	20	60
20/80	20	80
30/50	30	50
30/60	30	60
30/80	30	80
40/50	40	50
40/60	40	60
40/80	40	80
50/50	50	50
50/60	50	60
50/80	50	80
100/50	100	50
100/80	100	80



Technische Daten

Typ	A-LAS-F10-...-C
Bauform	Laserlichtschranke in Gabelausführung mit 10 mm dickem Gehäuse. Verschiedene runde bzw. rechteckige Blenden stehen zur Auswahl.
Laser	Halbleiterlaser, 670 nm, DC-Betrieb, 0,39 mW max. opt. Leistung, Laserklasse 1 gemäß DIN EN 60825-1. Für den Einsatz sind daher keine zusätzlichen Schutzmaßnahmen erforderlich.
Blendengrößen	siehe Seite 1
Messbereich	bis 4 mm (blendenabhängig)
Reichweite	Reichweite = Gabelweite
Min. erkennbares Objekt	typ. 1% der Blendengröße
Reproduzierbarkeit	typ. 1% der Blendengröße, mit Schwellennachführung (über Kontrollelektronik): typ. 0.1% der Blendengröße
Schwellennachführung	zuschaltbar in Verbindung mit softwaregesteuerter Kontrollelektronik A-LAS-CON1, SI-CON8 oder SI-CON34
Optische Filter	Rotlichtfilter RG 630 und Interferenzfilter
Spannungsversorgung	Sender: +5VDC, Empfänger: +5VDC
Umgebungslicht (Fremdlicht)	Bei 5000 Lux Fremdlicht in Empfangsoptikumgebung typ. < 300 mV Einfluss auf Analogsignal (0V...+10V)
Analogausgang	0 ... +10V (in Verbindung mit einer Kontrollelektronik der A-LAS Serie)
Bandbreite Analogsignal	100 kHz (-3 dB)
Stromsteuereingang (I-CONTROL)	0V ... +5V, Laserleistung nimmt linear mit Spannungszunahme ab 0V: volle Leistung, 5V: Laserstrahl aus
Empfindlichkeitseinstellung (Schaltschwelle)	über Software (bei Kontrollelektronik A-LAS-CON1, SI-CON34, SI-CON8) oder über Potentiometer (bei Kontrollelektronik AGL4, AGL4-HS)
Verstärkung (Analogsignal)	über Software (bei Kontrollelektronik A-LAS-CON1, SI-CON34, SI-CON8) oder über Potentiometer (bei Kontrollelektronik AGL4, AGL4-HS, AGL4-DIF, SI-CON11)
Stromverbrauch	Sender: typ. 50 mA, Empfänger: typ. 20 mA
Betriebstemperaturbereich	0°C ... +50°C
Lagertemperaturbereich	-20°C ... +85°C
Steckerart	7-pol. Rundstecker Binder Serie 712
Kabellänge	1m
Gehäusematerial	Aluminium, blau eloxiert
Gehäuseabmessungen	siehe Seite 3
Schutzart	IP67
EMV-Prüfung nach	DIN EN 60947-5-2 

Laser-Hinweis

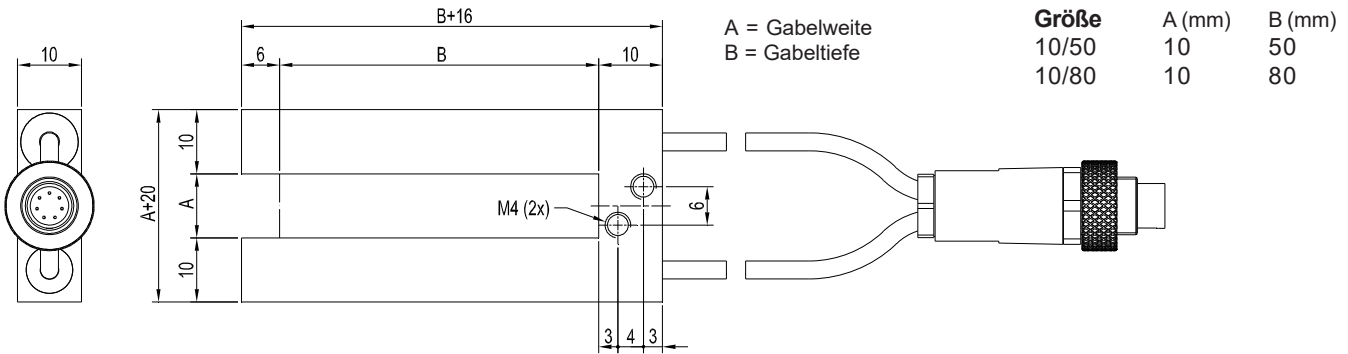
Die Laser-Sender der A-LAS Serie entsprechen der Laserklasse 1 gemäß EN 60825-1. Die zugängliche Laserstrahlung ist unter vernünftigerweise vorhersehbaren Bedingungen ungefährlich. Die vernünftigerweise vorhersehbaren Bedingungen sind beim bestimmungsgemäßen Betrieb eingehalten. Für den Einsatz dieser Lasersender sind daher keine zusätzlichen Schutzmaßnahmen erforderlich.

Die Laser-Sender der A-LAS Serie werden mit einem Laser-Hinweisticket „LASER KLASSE 1“ geliefert.



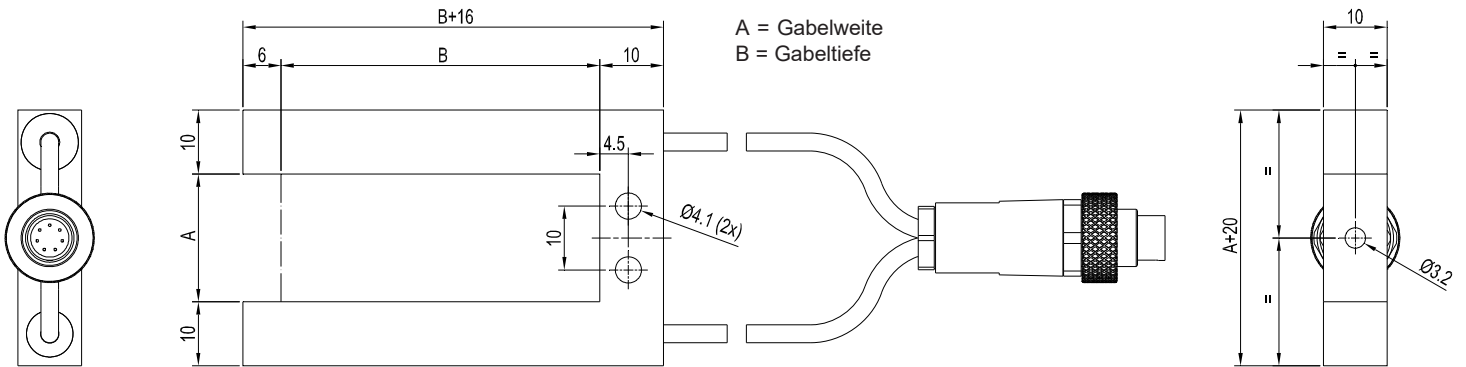
Abmessungen

A-LAS-F10-...-C bei Gabelgröße 10/50 und 10/80:



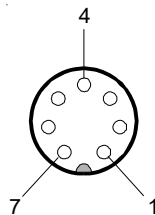
Alle Abmessungen in mm

A-LAS-F10-...-C ab Gabelgröße 20/50:

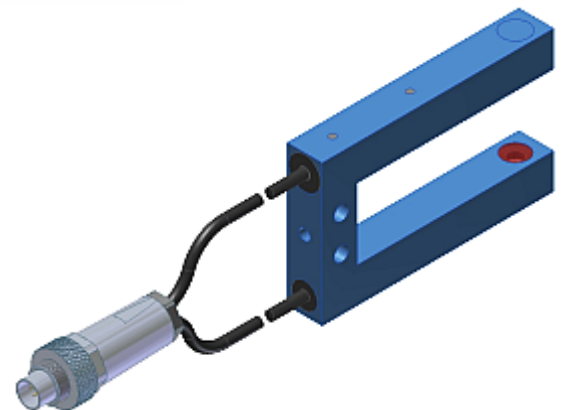


Anschluss an Kontrollelektronik über 7-pol. Rundstecker Binder 712:

- | Pin-Nr.: | Belegung: |
|----------|----------------------|
| 1 | GND (0V) |
| 2 | +5V |
| 3 | I-CONTROL (0V...+5V) |
| 4 | +5V |
| 5 | ANALOG |
| 6 | n.c. |
| 7 | GND (0V) |



Anschluss direkt an Kontrollelektroniken der A-LAS Serie:
AGL4, AGL4-HS, AGL-DIF, SI-CON11, SI-CON8, SI-CON34,
A-LAS-CON1

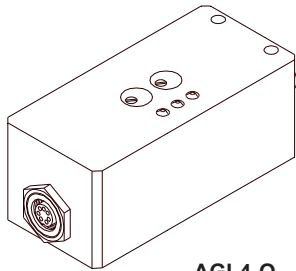


Anschlussbelegung

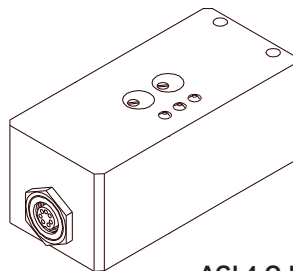


Kontrollelektroniken

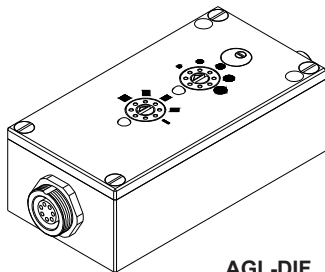
Geeignete Kontrollelektroniken für A-LAS-...-C:



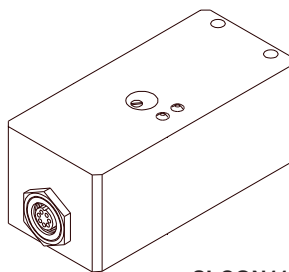
AGL4-Q
AGL4-Qinv
AGL4-Qinv-200ms



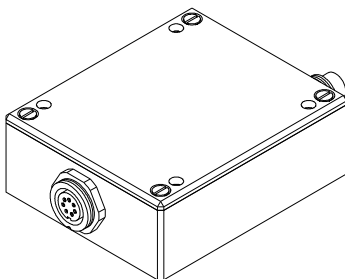
AGL4-Q-HS-500kHz-24V_LED
AGL4-Qinv-HS-500kHz-24V_LED



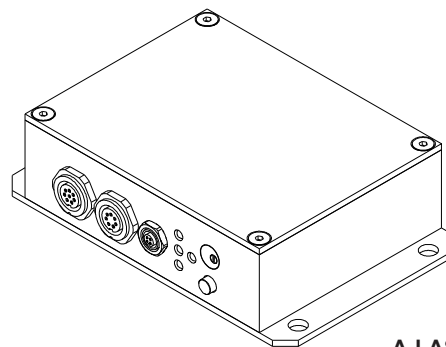
AGL-DIF



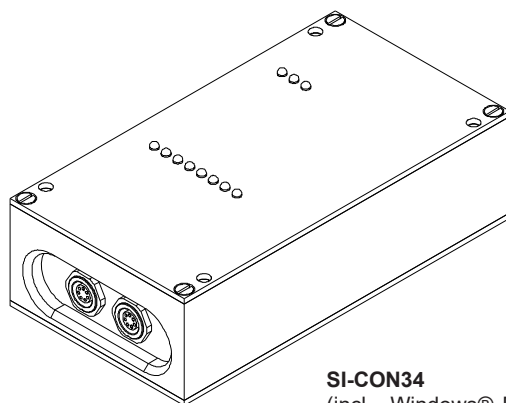
SI-CON11-0/20
SI-CON11-0/20-5V
SI-CON11-0/20-IC
SI-CON11-4/20
SI-CON11-4/20-IC
SI-CON11-5/25
SI-CON11-5/25-IC



SI-CON8
(incl. Windows® PC-Software
SI-CON8-Scope)



A-LAS-CON1
(incl. Windows® PC-Software
A-LAS-CON1-Scope)



SI-CON34
(incl. Windows® PC-Software
SCOPE34)