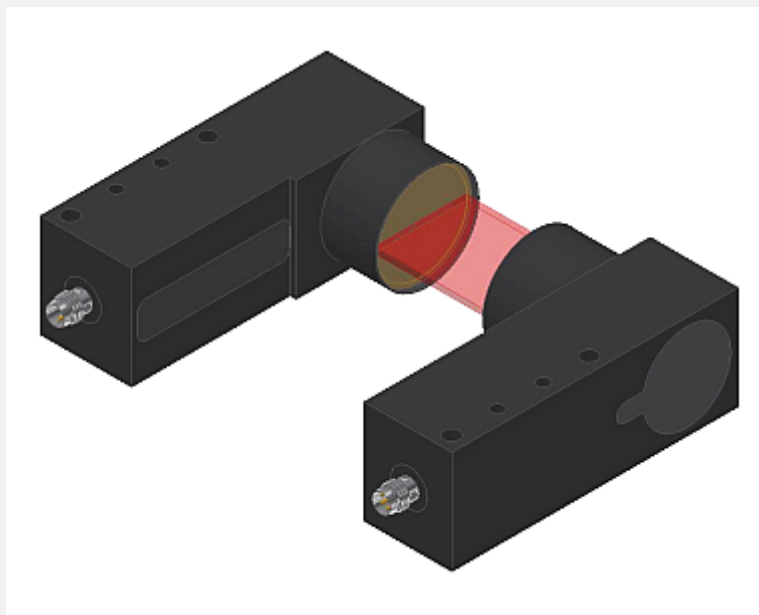


A-LAS Serie

► A-LAS-34/90-...

- Analogsignal (0...+10V) in Verbindung mit einer Kontrollelektronik Typ AGL3, AGL4, AGL4-HS, AGL-DIF, SI-CON11 (ohne PC-Software) oder SI-CON4, SI-CON8, SI-CON34, A-LAS-CON1 (mit PC-Software)
(Single-Betrieb der Lichtschranke nicht möglich)
- Parallel gerichteter, sichtbarer roter Laserstrahl (<0,39 mW, 670 nm), **Laserklasse 1**
- Verschiedene Blenden verfügbar
- Messbereich bis 27 mm (blendenabhängig)
- Reichweite max. 3 m (blendenabhängig)
- Fremdlichtunempfindlich durch Interferenzfilter
- Robustes, industrietaugliches Aluminiumgehäuse, IP67



Aufbau

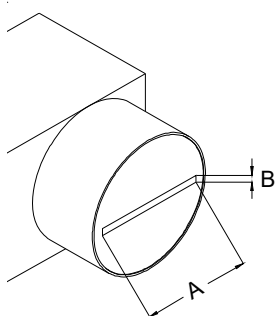
Produktbezeichnung:

A-LAS-34/90-(Blende)*-T (Sender)

A-LAS-34/90-(Blende)*-R (Empfänger)

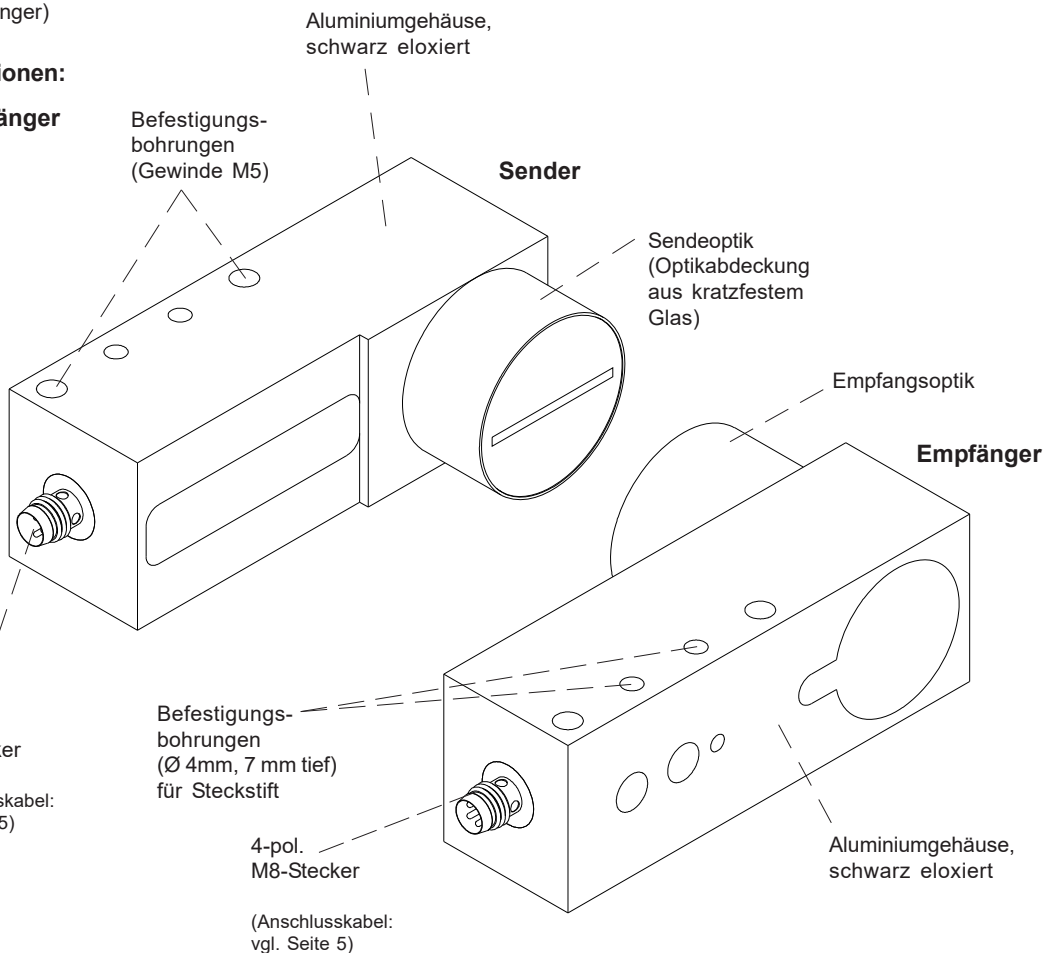
*Empfohlene Blendenkombinationen:

Blende Sender AxB (mm):		Blende Empfänger AxB (mm):
30x2	+	30x0.5
25x2	+	25x0.3
20x2	+	20x0.3
10x2	+	10x0.3
5x2	+	5x0.3



3-pol.
M8-Stecker


(Anschlusskabel:
vgl. Seite 5)



Sensor Instruments



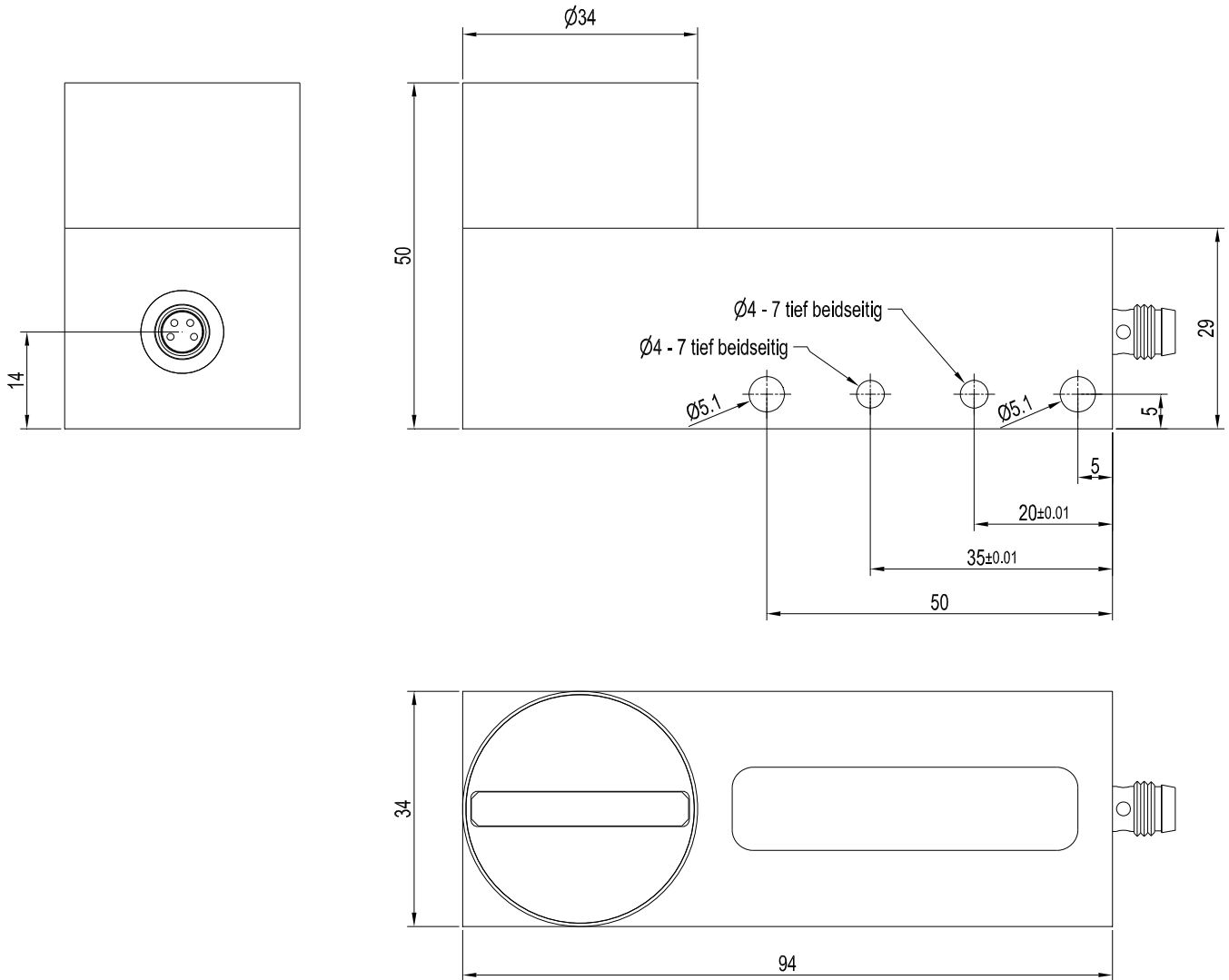
Technische Daten

Typ	A-LAS-34/90
Bauform	Geteilte Laserlichtschranke in eckiger Bauform. Verschiedene rechteckige Blenden stehen zur Auswahl.
Laser	Halbleiterlaser, 670 nm, DC-Betrieb, 0,39 mW max. opt. Leistung, Laserklasse 1 gemäß DIN EN 60825-1. Für den Einsatz sind daher keine zusätzlichen Schutzmaßnahmen erforderlich.
Blendengrößen	empfohlene Blendenkombinationen (Sender + Empfänger): 30x2 + 30x0.5 bzw. 2x30 + 0.5x30 (Messbereich 27 mm) 25x2 + 25x0.3 bzw. 2x25 + 0.3x25 (Messbereich 25 mm) 20x2 + 20x0.3 bzw. 2x20 + 0.3x20 (Messbereich 20 mm) 10x2 + 10x0.3 bzw. 2x10 + 0.3x10 (Messbereich 10 mm) 5x2 + 5x0.3 bzw. 2x5 + 0.3x5 (Messbereich 5 mm)
Linearität	bei 30mm-Blende: Mitte Blende ± 10mm: typ. 3%, über ± 10mm: typ. 8% bei 25mm-Blende: typ. 5% bei 20mm-Blende: typ. 3% bei 10mm-Blende: typ. 1% bei 5mm-Blende: typ. 0.3%
Messbereich	bis 27 mm (blendenabhängig)
Reichweite	blendenabhängig: bei 2 mm breiter Senderblende: max. 3 m, bei 0.3 mm breiter Senderblende max. 0.3 m
Min. erkennbares Objekt	typ. 0.5% der Blendengröße
Reproduzierbarkeit	typ. 0.5% der Blendengröße mit Schwellennachführung (über Kontrollelektronik): typ. 0.1% der Blendengröße
Schwellennachführung	zuschaltbar in Verbindung mit softwaregesteuerter Kontrollelektronik A-LAS-CON1, SI-CON4, SI-CON8 oder SI-CON34
Optische Filter	Interferenzfilter und Polarisationsfilter
Spannungsversorgung	Sender: +5VDC, Empfänger: +5VDC
Umgebungslicht (Fremdlicht)	bei 5000 Lux Fremdlicht in Empfangsoptikumgebung typ. < 300 mV Einfluss auf Analogsignal (0V ...+10V) (abhängig von der verwendeten Blende)
Analogausgang	0 ... +10V (in Verbindung mit einer Kontrollelektronik der A-LAS Serie)
Bandbreite Analogsignal	100 kHz (-3 dB)
Stromsteuereingang (I-CONTROL)	0V ... +5V, Laserleistung nimmt linear mit Spannungszunahme ab 0V: volle Leistung, 5V: Laserstrahl aus
Empfindlichkeitseinstellung (Schaltschwelle)	über Software (bei Kontrollelektronik A-LAS-CON1, SI-CON4, SI-CON34, SI-CON8) oder über Potentiometer (bei Kontrollelektronik AGL4, AGL4-HS)
Verstärkung (Analogsignal)	über Software (bei Kontrollelektronik A-LAS-CON1, SI-CON4, SI-CON34, SI-CON8) oder über Potentiometer (bei Kontrollelektronik AGL4, AGL4-HS, AGL-DIF, SI-CON11)
Stromverbrauch	Sender: typ. 30 mA, Empfänger: typ. 10 mA
Betriebstemperaturbereich	0°C ... +50°C
Lagertemperaturbereich	-20°C ... +85°C
Steckerart	Sender: 3-pol. M8-Stecker, Empfänger: 4-pol. M8-Stecker
Gehäusematerial	Aluminium, schwarz eloxiert
Gehäuseabmessungen	Sender und Empfänger: je LxBxH ca. 94 mm x 34 mm x 50 mm
Schutzart	IP67
EMV-Prüfung nach	DIN EN 60947-5-2 



Abmessungen

A-LAS-34/90-...-R (Empfänger):

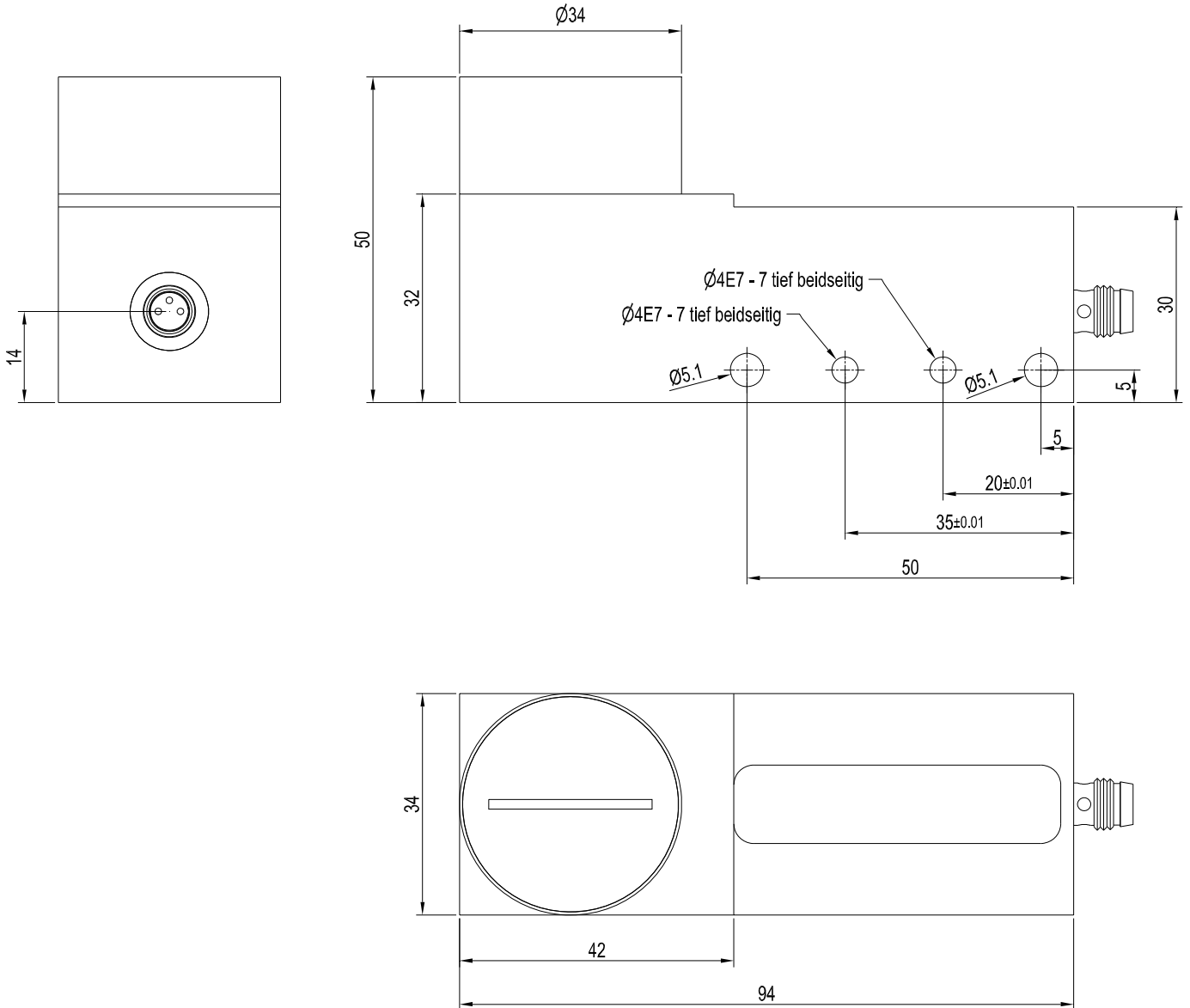


Alle Abmessungen in mm



Abmessungen

A-LAS-34/90-...-T (Sender):



Alle Abmessungen in mm



Laser-Hinweis

Die Laser-Sender der A-LAS Serie entsprechen der Laserklasse 1 gemäß EN 60825-1. Die zugängliche Laserstrahlung ist unter vernünftigerweise vorhersehbaren Bedingungen ungefährlich. Die vernünftigerweise vorhersehbaren Bedingungen sind beim bestimmungsgemäßen Betrieb eingehalten. Für den Einsatz dieser Lasersender sind daher keine zusätzlichen Schutzmaßnahmen erforderlich.

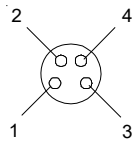
Die Laser-Sender der A-LAS Serie werden mit einem Laser-Hinweisticket „LASER KLASSE 1“ geliefert.



Anschlussbelegung

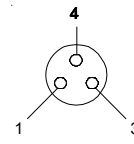
Empfänger: 4-pol. M8-Stecker

Pin-Nr.:	Belegung:
1	+5 VDC
2	GND (0V)
3	SCHIRM
4	ANALOG



Sender: 3-pol. M8-Stecker

Pin-Nr.:	Belegung:
1	+5 VDC
3	GND (0V)
4	I-CONTROL (0V...+5V)



Anschlusskabel:

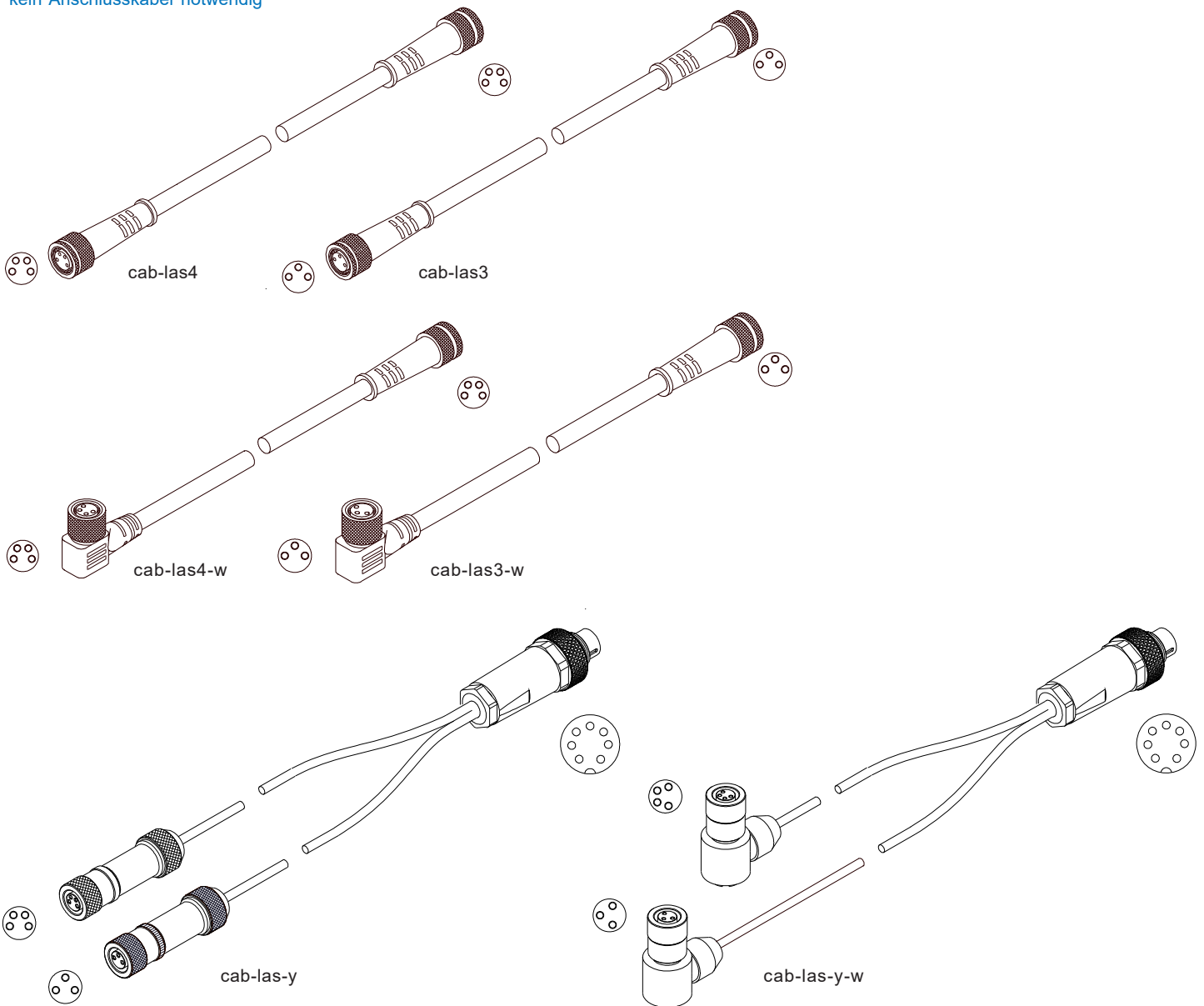
In Verbindung mit SI-CON4:

cab-las3-(Länge) bzw. cab-las3-w-(Länge) für Sender
 cab-las4-(Länge) bzw. cab-las4-w-(Länge) für Empfänger
 (Standardlänge jeweils 1m, auch in 2m, 3m oder 5m)

In Verbindung mit AGL4, AGL4-HS, AGL-DIF, SI-CON11, SI-CON8, SI-CON34, A-LAS-CON1:

cab-las-y-(Länge)
 cab-las-y-w-(Länge)
 (Standardlänge 1m, auch in 2m, 3m oder 5m)

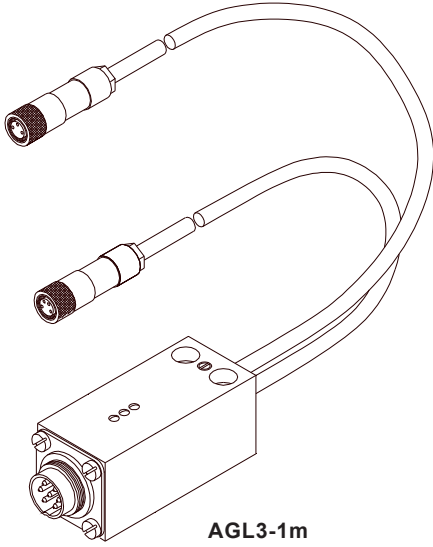
In Verbindung mit AGL3 ist
 kein Anschlusskabel notwendig



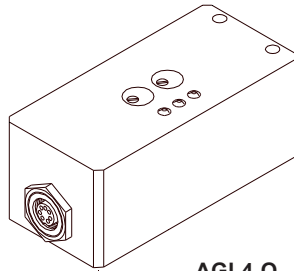


Kontrollelektroniken

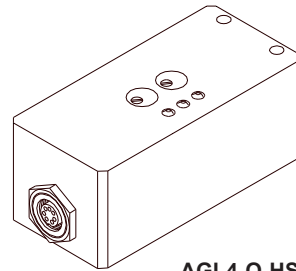
Geeignete Kontrollelektroniken:



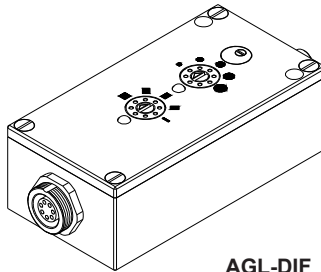
AGL3-1m
AGL3-2m
AGL3-3m
AGL3-4m
AGL3-5m



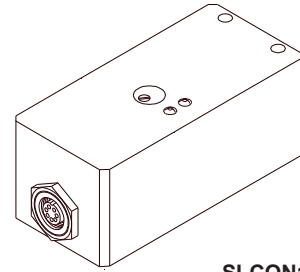
AGL4-Q
AGL4-Qinv
AGL4-Qinv-200ms



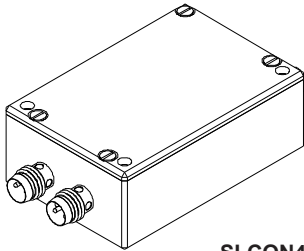
AGL4-Q-HS-500kHz-24V_LED
AGL4-Qinv-HS-500kHz-24V_LED



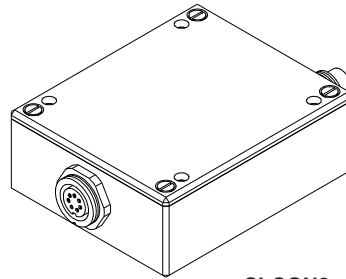
AGL-DIF



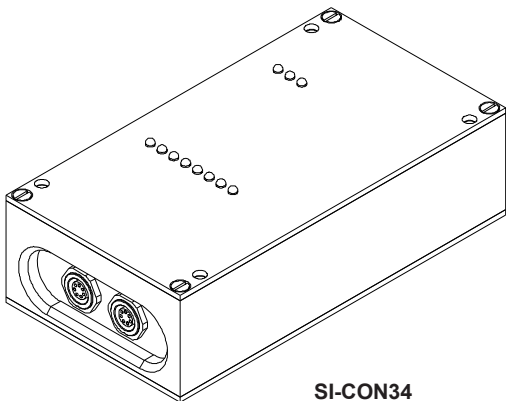
SI-CON11-0/20
SI-CON11-0/20-5V
SI-CON11-0/20-IC
SI-CON11-4/20
SI-CON11-4/20-IC
SI-CON11-5/25
SI-CON11-5/25-IC



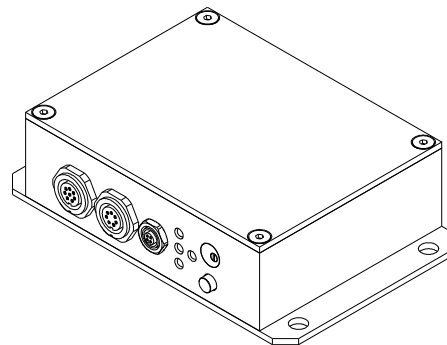
SI-CON4
 (incl. Windows® PC-Software
 A-LAS-Scope)



SI-CON8
 (incl. Windows® PC-Software
 SI-CON8-Scope)



SI-CON34
 (incl. Windows® PC-Software
 SCOPE34)



A-LAS-CON1
 (incl. Windows® PC-Software
 A-LAS-CON1-Scope)