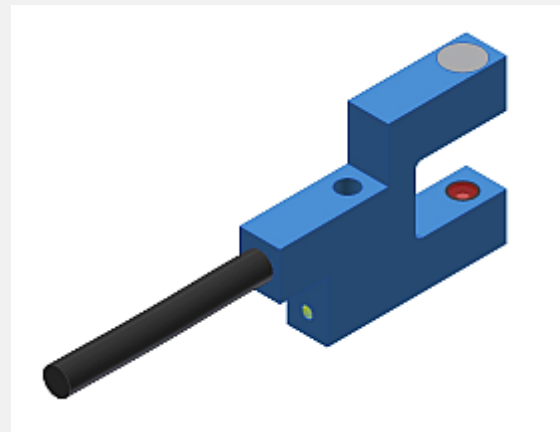


FIA Serie

► FIA-C-06-...

- Integrierte Elektronik
- Infraroter Lichtstrahl (IR-LED 905 nm)
- Schaltzustandsanzeige (gelbe LED)
- Schaltfrequenz typ. 1 kHz
- Kratzfeste Optik
- Ölfestes PUR-Kabel
- Robustes Aluminiumgehäuse
- Kompakte Ausführung
- Optional mit Werkzeugstecker



Aufbau

Produktbezeichnung:

FIA-C-06-(Blende)-(Gabelgröße)-IR-(Länge)

FIA-C-06-(Blende)-(Gabelgröße)-IR-TP-(Länge) (mit Werkzeugstecker TP-M12, s.unten)

FIA-C-06-(Blende)-(Gabelgröße)-IR-TPO-(Länge) (mit Werkzeugstecker TPO-01, s.unten)

Blenden:

- d0.4** (Rundblende Ø 0.4 mm, bis A=10 mm)
- d0.6** (Rundblende Ø 0.6 mm, bis A=15 mm)
- d0.8** (Rundblende Ø 0.8 mm, bis A=20 mm)
- d1.0** (Rundblende Ø 1.0 mm)
- d1.2** (Rundblende Ø 1.2 mm)

Gabelgrößen: (vgl. auch Abmessungen Seite 3)

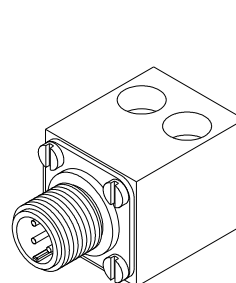
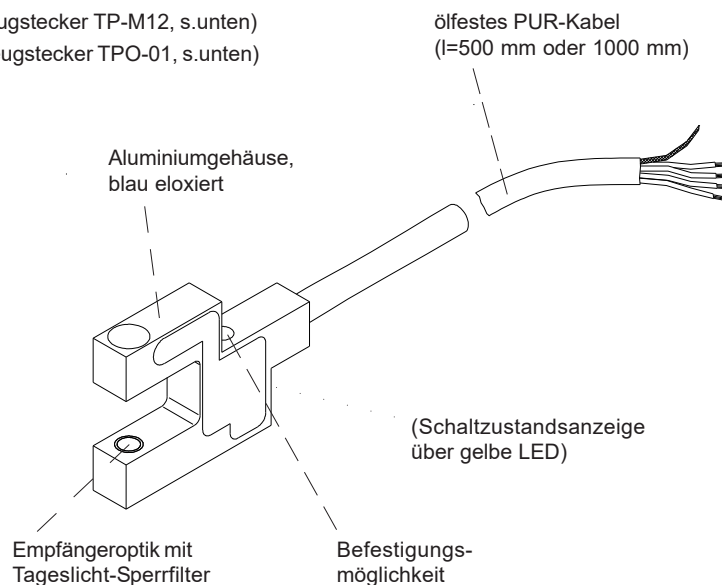
- 5/10** (Gabelweite A=5 mm, Gabeltiefe B=10 mm)
- 10/10** (Gabelweite A=10 mm, Gabeltiefe B=10 mm)
- 10/15** (Gabelweite A=10 mm, Gabeltiefe B=15 mm)
- 10/20** (Gabelweite A=10 mm, Gabeltiefe B=20 mm)
- 10/30** (Gabelweite A=10 mm, Gabeltiefe B=30 mm)
- 15/10** (Gabelweite A=15 mm, Gabeltiefe B=10 mm)
- 20/10** (Gabelweite A=20 mm, Gabeltiefe B=10 mm)
- 20/30** (Gabelweite A=20 mm, Gabeltiefe B=30 mm)

Länge:

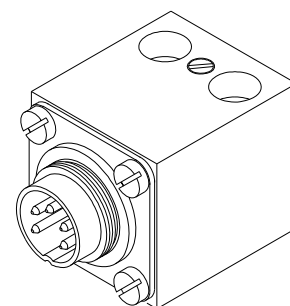
- 500** (Kabellänge = 500 mm)
- 1000** (Kabellänge = 1000 mm)

optional mit Werkzeugstecker:

- TP** (Werkzeugstecker TP-M12 mit 4-pol. M12-Stecker, am Sensorkabel montiert)
- TPO** (Werkzeugstecker TPO-01 mit 5-pol. Stecker Binder 680, am Sensorkabel montiert)




"TP"
(Werkzeugstecker TP-M12)



"TPO"
(Werkzeugstecker TPO-01)



Technische Daten

Typ	FIA-C-06-...
Sender	IR-LED: 905 nm
Min. erkennbares Objekt	typ. 0,3 mm
Reproduzierbarkeit	typ. 0,05 mm
Optisches Filter	Tageslicht-Sperrfilter
Spannungsversorgung	+24VDC (± 10%), verpolsicher
Umgebungslicht	bis 5000 Lux
Stromverbrauch	typ. 30 mA
Blendengröße	Rundblenden Ø 0,4 mm / Ø 0,6 mm / Ø 0,8 mm / Ø 1,0 mm / Ø 1,2 mm
Schaltausgang	Q = pnp-hellschaltend (pnp-Öffner) und npn-dunkelschaltend (npn-Schließer) Qinv = pnp-dunkelschaltend (pnp-Schließer) und npn-hellschaltend (npn-Öffner) 100mA, kurzschlussfest
Schutzart	IP67
Betriebstemperaturbereich	-20°C ... +50°C
Lagertemperaturbereich	-20°C ... +85°C
Gehäuse	Aluminium, blau eloxiert
Abmessungen	siehe Seite 3
Kabelart	am Sensorgehäuse integriertes Kabel: 4-adrig, PUR-Mantel, geschirmt, l = 500 mm oder 1000 mm
EMV-Prüfung nach	DIN EN 60947-5-2 
Schaltfrequenz	typ. 1 kHz
Schaltzustandsanzeige	über im Gehäuse integrierte gelbe LED LED an = Sensor frei LED aus = Sensor bedämpft



Anschlussbelegung
Kabelbelegung FIA-C-06

(4-adriges Kabel, PUR-Mantel, geschirmt):

Farbe:	Belegung:
braun	+Ub (+24VDC ± 10%)
weiß	Qinv (pnp-dunkelschaltend, npn-hellschaltend)
blau	GND (0V)
schwarz	Q (pnp-hellschaltend, npn-dunkelschaltend)
Schirm	Gehäuse


Pinbelegung**FIA-C-06 mit TP-M12**

(4-pol. M12 Stecker):

Pin:	Belegung:
1	+Ub (+24VDC ± 10%)
2	Ausgang Qinv
3	GND (0V)
4	Ausgang Q

Pinbelegung**FIA-C-06 mit TPO-01**

(5-pol. Stecker Binder 680):

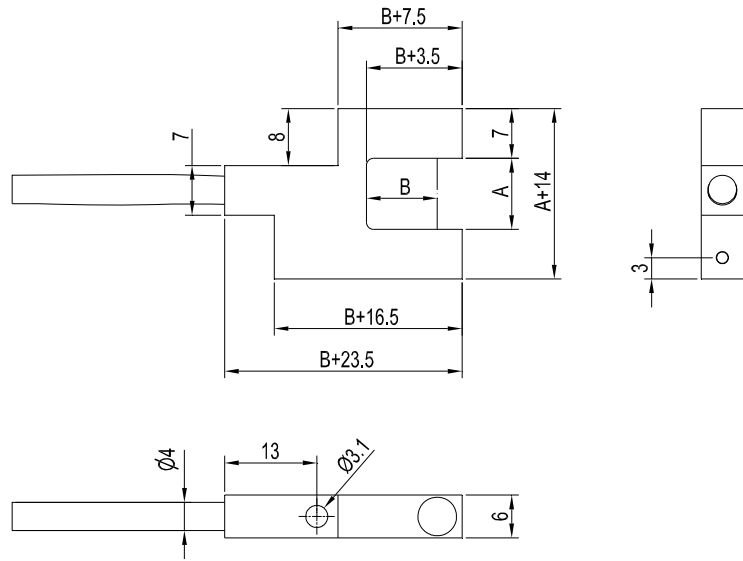
Pin:	Belegung:
1	GND (0V)
2	+Ub (+24VDC ± 10%)
3	Ausgang 
4	n.c.
5	Anschlussüberwachung



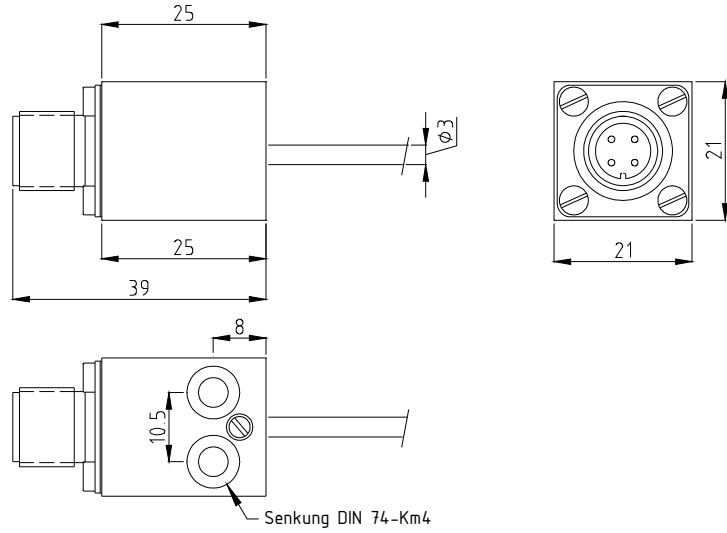
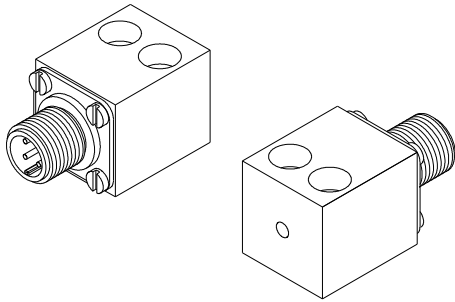
Abmessungen

FIA-C-06-....:

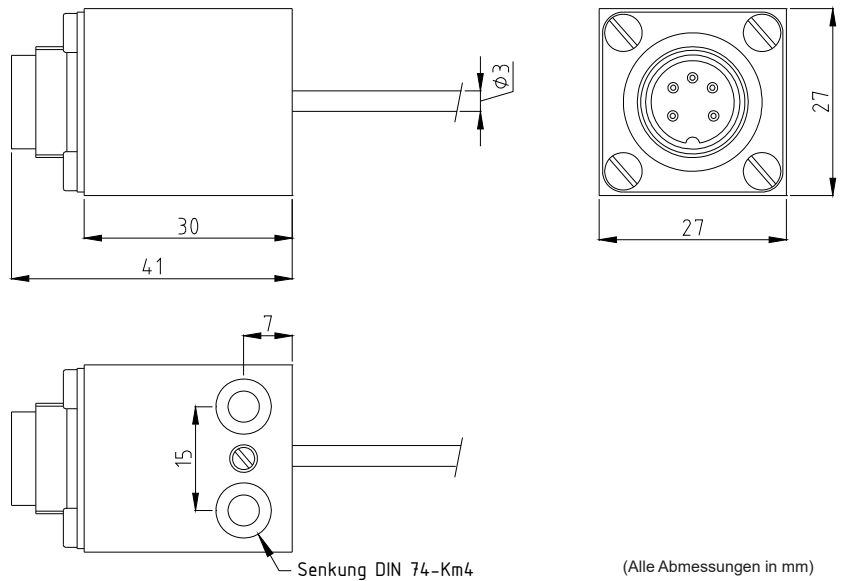
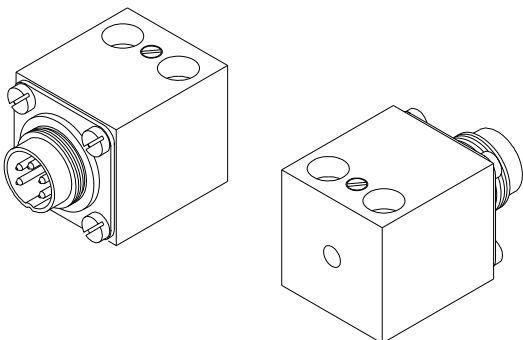
Gabelgröße	Maß A	Maß B
5/10	5 mm	10 mm
10/10	10 mm	10 mm
10/15	10 mm	15 mm
10/20	10 mm	20 mm
10/30	10 mm	30 mm
15/10	15 mm	10 mm
20/10	20 mm	10 mm
20/30	20 mm	30 mm



Werkzeugstecker TP-M12:



Werkzeugstecker TPO-01:



(Alle Abmessungen in mm)