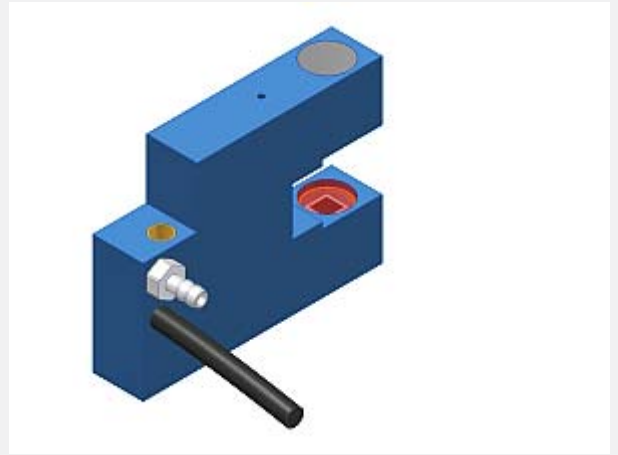


# FIA Serie

## ► FIA-A-V...

- Hohe Reproduzierbarkeit
- Integrierte Elektronik
- Infraroter Lichtstrahl (IR-LED 905 nm)
- Temperaturkompensiert
- Analogausgang (0 ... +5V)
- Schaltfrequenz typ. 100 kHz
- Blasluftanschluss
- Kratzfeste Optik
- Schutzart IP67
- Kompaktes, robustes Aluminiumgehäuse, ölfestes Kabel
- Optional mit Rundstecker oder Werkzeugstecker



### Aufbau

#### Produktbezeichnung:

**FIA-A-V-(Blende)-(Gabelgröße)-(Länge)**

**FIA-A-V-(Blende)-(Gabelgröße)-P-(Länge)** (mit 8-pol. Rundstecker, s.unten)

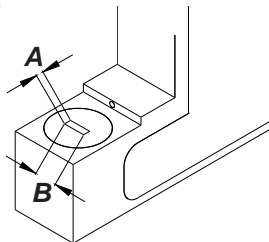
**FIA-A-V-(Blende)-(Gabelgröße)-TPN-(Länge)** (mit Werkzeugstecker TPN-01, s.unten)

#### Rundblenden d... (Ø mm):

d0.4	d1.0
d0.6	d1.5
d0.8	d2.0

#### Rechteckblenden AxB (mm):

0.2 x 0.5	0.5 x 1
0.2 x 1	0.75 x 2
0.3 x 0.8	0.75 x 3
0.3 x 1	1 x 1
0.3 x 1.5	1 x 1.2
0.3 x 3	1 x 2



#### Gabelgrößen: (vgl. auch Abmessungen Seite 3)

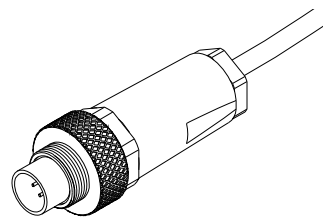
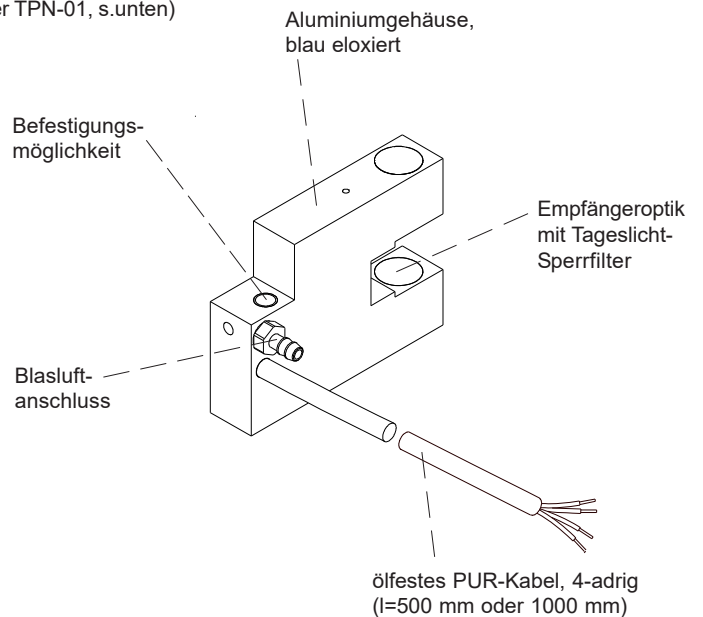
- 10/10** (Gabelweite A=10 mm, Gabeltiefe B=10 mm)
- 10/15** (Gabelweite A=10 mm, Gabeltiefe B=15 mm)
- 10/20** (Gabelweite A=10 mm, Gabeltiefe B=20 mm)
- 10/30** (Gabelweite A=10 mm, Gabeltiefe B=30 mm)
- 15/10** (Gabelweite A=15 mm, Gabeltiefe B=10 mm)
- 20/10** (Gabelweite A=20 mm, Gabeltiefe B=10 mm)
- 20/30** (Gabelweite A=20 mm, Gabeltiefe B=30 mm)

#### Länge:

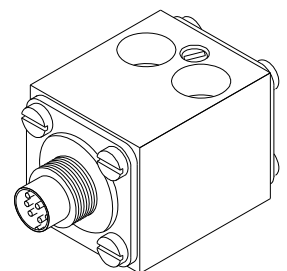
- 500** (Kabellänge = 500 mm)
- 1000** (Kabellänge = 1000 mm)

#### Optional mit Rundstecker oder Werkzeugstecker:

- P** (Rundstecker, 8-pol. Typ Binder 712)
- TPN** (Werkzeugstecker TPN-01 mit 8-pol. Stecker 702)




"P"  
(Rundstecker, 8-pol.)



"TPN"  
(Werkzeugstecker TPN-01)



**Technische Daten**

Typ	FIA-A-V-...
Sender	IR-LED: 905 nm
Min. erkennbares Objekt	typ. 0,05 mm
Reproduzierbarkeit	typ. 0,2% vom Messbereich
Optisches Filter	Tageslicht-Sperrfilter
Spannungsversorgung	+5VDC
Analogausgang	0V ... +5V
Bandbreite Analogsignal	100 kHz (- 3dB)
Stromverbrauch	typ. 30 mA
Blendengrößen	Rundblenden (max. Ø 2 mm) bzw. Rechteckblenden (max. 2 mm x 1 mm)
Schutzart	IP67
Betriebstemperaturbereich	-20°C ... +50°C
Lagertemperaturbereich	-20°C ... +85°C
Gehäuse	Aluminium, blau eloxiert
Abmessungen	siehe Seite 3
Kabelart	am Sensorgehäuse integriertes Kabel: 4-adrig, PUR-Mantel, geschirmt, l = 500 mm oder 1000 mm
EMV-Prüfung nach	DIN EN 60947-5-2 
Schaltfrequenz	typ. 100 kHz



**Anschlussbelegung**
**Kabelbelegung FIA-A-V-...**  
 (4-adriges Kabel, PUR-Mantel):

Farbe:	Belegung:
braun	+5V
grün	ANALOG (0 ... +5V)
weiß	GND (0V)
gelb	I-CONTROL

**Pinbelegung FIA-A-V-...-P**  
 (8-pol. Rundstecker Binder 712):

Pin:	Belegung:
1	GND (0V)
2	+Ub
3	ANALOG (0 ... +5V)
4	I-CONTROL
5	not connected
6	not connected
7	not connected
8	not connected

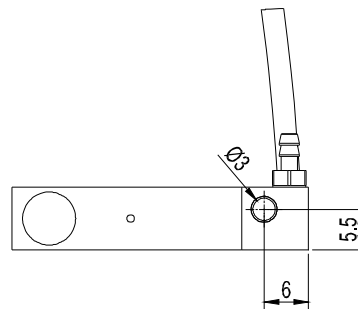
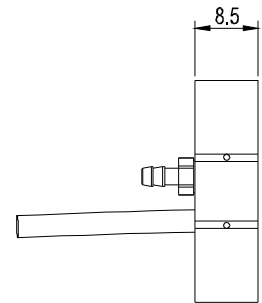
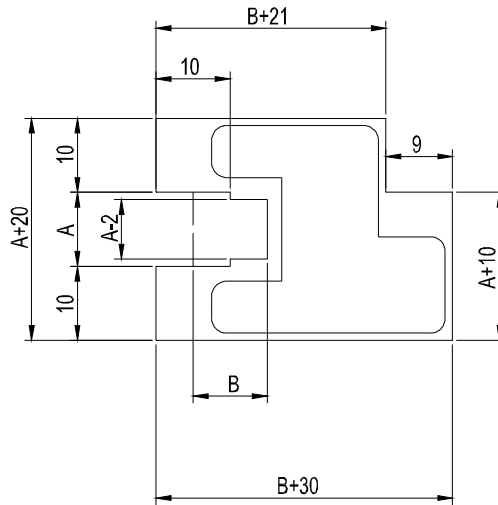
**Pinbelegung FIA-A-V-...-TPN**  
 (8-pol. Rundstecker Binder 702):

Pin:	Belegung:
1	GND (0V)
2	+Ub
3	ANALOG (0 ... +5V)
4	I-CONTROL
5	not connected
6	not connected
7	not connected
8	not connected

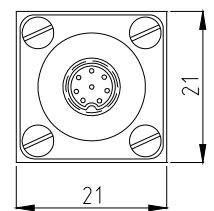
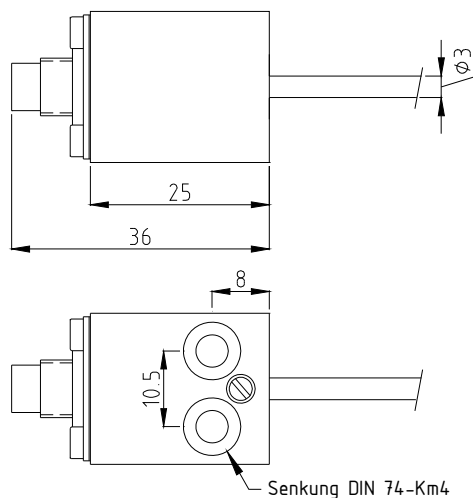
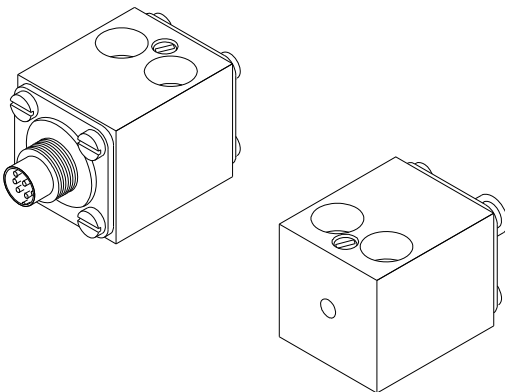
Abmessungen

FIA-A-V-...:

Gabelgröße	Maß A	Maß B
10/10	10 mm	10 mm
10/15	10 mm	15 mm
10/20	10 mm	20 mm
10/30	10 mm	30 mm
15/10	15 mm	10 mm
20/10	20 mm	10 mm
20/30	20 mm	30 mm



Werkzeugstecker TPN-01:



(Alle Abmessungen in mm)