

# FIA Serie

## ► FIA-P-06-...

- Integrierte Elektronik
- Infraroter Lichtstrahl (IR-LED 905 nm)
- Schaltzustandsanzeige (gelbe LED)
- Schaltfrequenz typ. 1 kHz
- Kratzfeste Optik
- 4-pol. M8-Stecker
- Robustes Aluminiumgehäuse
- Kompakte Ausführung



## Aufbau

### Produktbezeichnung:

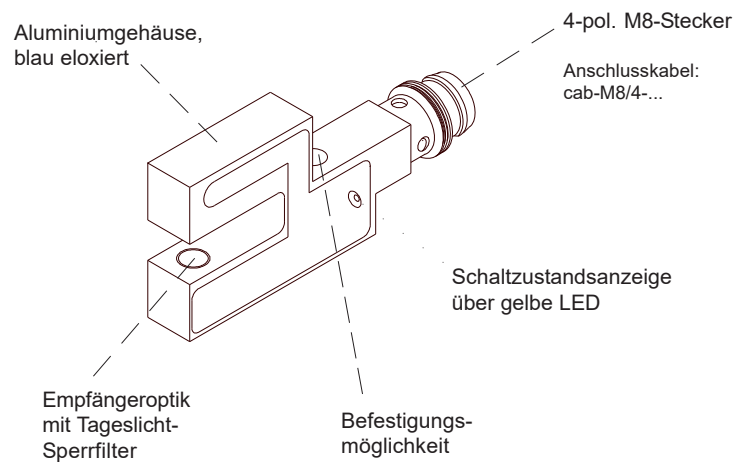
FIA-P-06-(Blende)-(Gabelgröße)-IR

#### Blenden:

- d0.4** (Rundblende Ø 0.4 mm)
- d0.6** (Rundblende Ø 0.6 mm)
- d0.8** (Rundblende Ø 0.8 mm)
- d1.0** (Rundblende Ø 1.0 mm)
- d1.2** (Rundblende Ø 1.2 mm)


#### Gabelgrößen: (vgl. auch Abmessungen Seite 3)

- 5/10** (Gabelweite A=5 mm, Gabeltiefe B=10 mm)
- 10/10** (Gabelweite A=10 mm, Gabeltiefe B=10 mm)
- 10/15** (Gabelweite A=10 mm, Gabeltiefe B=15 mm)





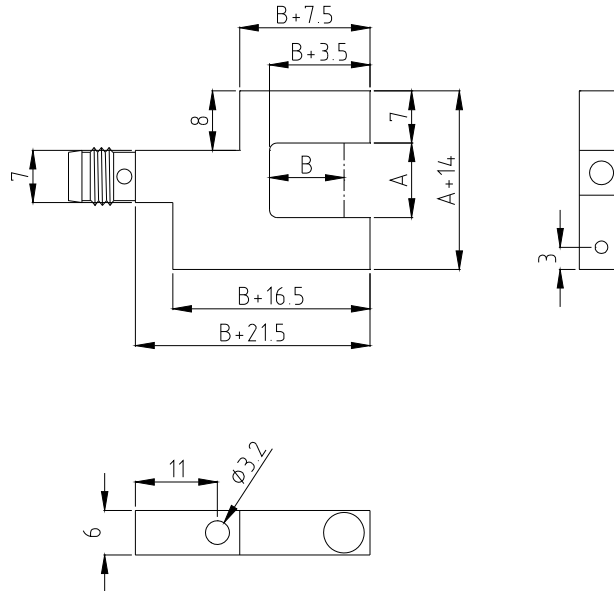
## Technische Daten

Typ	FIA-P-06-..
Sender	IR-LED: 905 nm
Min. erkennbares Objekt	typ. 0,3 mm
Reproduzierbarkeit	typ. 0,05 mm
Optisches Filter	Tageslicht-Sperrfilter
Spannungsversorgung	+24VDC ( $\pm 10\%$ ), verpolsicher
Umgebungslicht	bis 5000 Lux
Stromverbrauch	typ. 30 mA
Blendengröße	Rundblenden $\varnothing 0,4$ mm / $\varnothing 0,6$ mm / $\varnothing 0,8$ mm / $\varnothing 1,0$ mm / $\varnothing 1,2$ mm
Schaltausgang	Q = pnp-hellschaltend (pnp-Öffner) und npn-dunkelschaltend (nnp-Schließer) Qinv = pnp-dunkelschaltend (pnp-Schließer) und npn-hellschaltend (nnp-Öffner) 100mA, kurzschlussfest
Schutzart	IP67
Betriebstemperaturbereich	-20°C ... +50°C
Lagertemperaturbereich	-20°C ... +85°C
Gehäuse	Aluminium, blau eloxiert
Abmessungen	siehe Seite 3
Stecker	4-pol. M8-Stecker
EMV-Prüfung nach	DIN EN 60947-5-2 
Schaltfrequenz	typ. 1 kHz
Schaltzustandsanzeige	über im Gehäuse integrierte gelbe LED: LED an = Sensor frei    LED aus = Sensor bedämpft

**Abmessungen**

FIA-P-06-...-(Gabelgröße)-...:

Gabelgröße	Maß A	Maß B
5/10	5 mm	10 mm
10/10	10 mm	10 mm
10/15	10 mm	15 mm



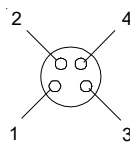
(Alle Abmessungen in mm)

**Anschlussbelegung**

**Belegung FIA-P-06:**

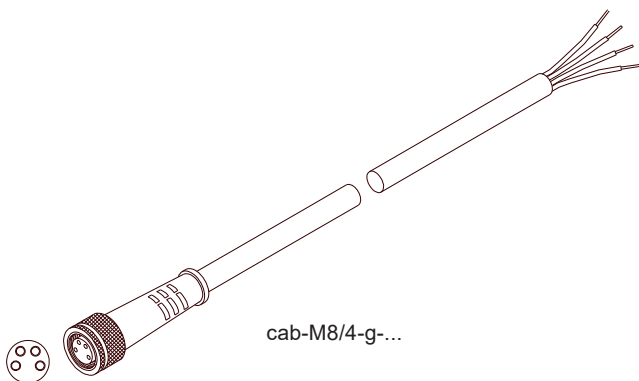
(4-pol. M8-Stecker)

Pin:	Belegung:
1	+Ub (+24VDC ± 10%)
2	Qinv (pnp-dunkelschaltend, npn-hellschaltend)
3	GND (0V)
4	Q (pnp-hellschaltend, npn-dunkelschaltend)

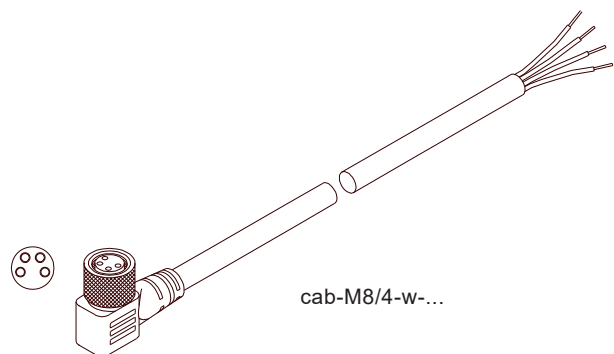


**Anschlusskabel zur Wahl:**

- cab-M8/4-g-2** (gerade, l=2m)
- cab-M8/4-g-5** (gerade, l=5m)
- cab-M8/4-w-2** (gewinkelt, l=2m)
- cab-M8/4-w-5** (gewinkelt, l=5m)



cab-M8/4-g-...



cab-M8/4-w-...