

# FIA Serie

## ► FIA-P-08-...-3pol

- Integrierte Elektronik
- Infraroter Lichtstrahl (IR-LED 905 nm)
- Schaltzustandsanzeige (gelbe LED)
- Schaltfrequenz typ. 1 kHz
- Kratzfeste Optik
- 3-pol. M8-Stecker
- Robustes Aluminiumgehäuse
- Kompakte Ausführung



## Aufbau

### Produktbezeichnung:

FIA-P-08-(Blende)-(Gabelgröße)-(Schaltausgang)-IR-3pol

#### Blenden:

- d0.4** (Rundblende Ø 0.4 mm)
- d0.6** (Rundblende Ø 0.6 mm)
- d0.8** (Rundblende Ø 0.8 mm)
- d1.0** (Rundblende Ø 1.0 mm)
- d1.2** (Rundblende Ø 1.2 mm)

#### Gabelgrößen: (vgl. auch Abmessungen Seite 3)

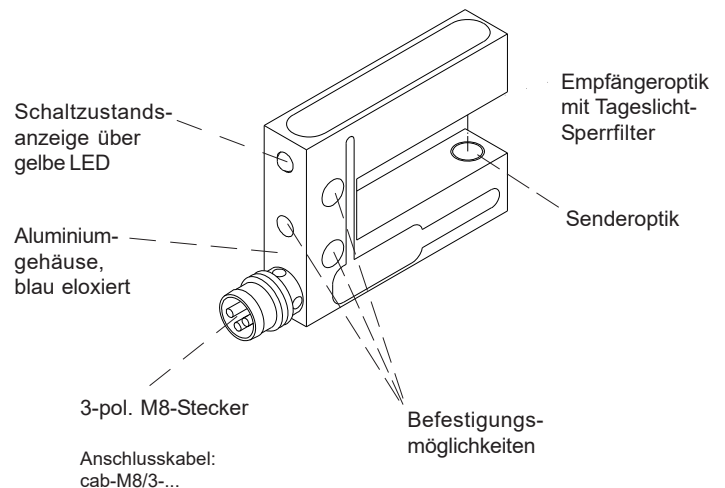
- 10/15** (Gabelweite A=10 mm, Gabeltiefe B=15 mm)
- 10/25** (Gabelweite A=10 mm, Gabeltiefe B=25 mm)
- 10/30** (Gabelweite A=10 mm, Gabeltiefe B=30 mm)
- 20/15** (Gabelweite A=20 mm, Gabeltiefe B=15 mm)
- 20/30** (Gabelweite A=20 mm, Gabeltiefe B=30 mm)
- 25/50** (Gabelweite A=25 mm, Gabeltiefe B=50 mm)
- 25/80** (Gabelweite A=25 mm, Gabeltiefe B=80 mm)
- 30/15** (Gabelweite A=30 mm, Gabeltiefe B=15 mm)
- 30/30** (Gabelweite A=30 mm, Gabeltiefe B=30 mm)
- 40/30** (Gabelweite A=40 mm, Gabeltiefe B=30 mm)

#### Sondergrößen, auf Anfrage erhältlich:

- 40/40** (Gabelweite A=40 mm, Gabeltiefe B=40 mm)
- 40/60** (Gabelweite A=40 mm, Gabeltiefe B=60 mm)
- 60/60** (Gabelweite A=60 mm, Gabeltiefe B=60 mm)


#### Schaltausgang:

- N** = npn-dunkelschaltend
- NI** = npn-hellschaltend
- P** = pnp-hellschaltend
- PI** = pnp-dunkelschaltend





## Technische Daten

|                           |  |
|---------------------------|--|
| Typ                       | FIA-P-08-...-3pol  |
| Sender                    | IR-LED: 905 nm   |
| Min. erkennbares Objekt   | typ. 0,3 mm  |
| Reproduzierbarkeit        | typ. 0,05 mm   |
| Optisches Filter          | Tageslicht-Sperrfilter   |
| Spannungsversorgung       | +24VDC ( $\pm$ 10%), verpolsicher  |
| Umgebungslicht            | bis 5000 Lux   |
| Stromverbrauch            | typ. 30 mA   |
| Blendengröße              | Rundblenden $\varnothing$ 0,4 mm / $\varnothing$ 0,6 mm / $\varnothing$ 0,8 mm / $\varnothing$ 1,0 mm / $\varnothing$ 1,2 mm     |
| Schaltausgang (1x)        | N = npn-dunkelschaltend<br>NI = npn-hellschaltend<br>P = pnp-hellschaltend<br>PI = pnp-dunkelschaltend<br>100mA, kurzschlussfest |
| Schutzart                 | IP67   |
| Betriebstemperaturbereich | -20°C ... +50°C  |
| Lagertemperaturbereich    | -20°C ... +85°C  |
| Gehäuse                   | Aluminium, blau eloxiert   |
| Abmessungen               | siehe Seite 3  |
| Steckerart                | 3-pol. M8-Stecker  |
| EMV-Prüfung nach          | DIN EN 60947-5-2                            |
| Schaltfrequenz            | typ. 1 kHz   |
| Schaltzustandsanzeige     | über im Gehäuse integrierte gelbe LED:<br>LED an = Sensor frei<br>LED aus = Sensor bedämpft                                      |



## Abmessungen

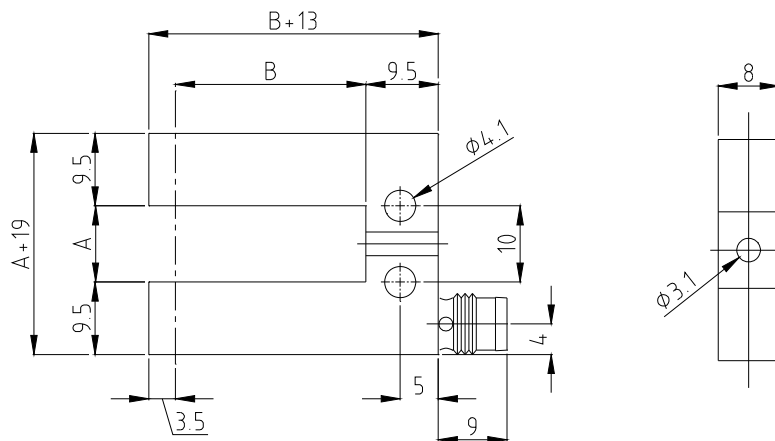
### FIA-P-08-...-(Gabelgröße)-...-3pol:

| Gabelgröße | Maß A | Maß B |   |
|------------|-------|-------|---|
| 10/15      | 10 mm | 15 mm | (Gehäuse teilweise mit Innenradius R1 ausgeführt) |
| 10/25      | 10 mm | 25 mm | (Gehäuse teilweise mit Innenradius R1 ausgeführt) |
| 10/30      | 10 mm | 30 mm | (Gehäuse teilweise mit Innenradius R1 ausgeführt) |
| 20/15      | 20 mm | 15 mm | (Gehäuse teilweise mit Innenradius R1 ausgeführt) |

|       |       |       |
|-------|-------|-------|
| 20/30 | 20 mm | 30 mm |
| 25/50 | 25 mm | 50 mm |
| 25/80 | 25 mm | 80 mm |
| 30/15 | 30 mm | 15 mm |
| 30/30 | 30 mm | 30 mm |
| 40/30 | 40 mm | 30 mm |

### Sondergrößen (auf Anfrage):

|       |       |       |
|-------|-------|-------|
| 40/40 | 40 mm | 40 mm |
| 40/60 | 40 mm | 60 mm |
| 60/60 | 60 mm | 60 mm |



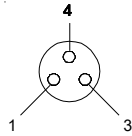
(Alle Abmessungen in mm)



Anschlussbelegung

**Belegung FIA-P-08-...-3pol:**  
(3-pol. M8-Stecker)

|      |                            |
|------|----------------------------|
| Pin: | Belegung:                  |
| 1    | +Ub (+24VDC ± 10%)         |
| 3    | GND (0V)                   |
| 4    | Ausgang (N, NI, P oder PI) |



Ausgang (bitte wählen):  
 N = npn dark-switching (nnp n.o.)  
 NI = npn bright-switching (nnp n.c.)  
 P = pnp bright-switching (pnp n.c.)  
 PI = pnp dark-switching (pnp n.o.)

Anschlusskabel:  
 cab-M8/3-g-(Länge)  
 cab-M8/3-w-(Länge) (gewinkelt, 90°)  
 (Standardlängen: 2m, 5m)



Anschlusskabel

**Anschlusskabel zur Wahl:**

|                     |           |             |                |
|---------------------|-----------|-------------|----------------|
| <b>cab-M8/3-g-2</b> | Länge: 2m | Mantel: PUR |                |
| <b>cab-M8/3-g-5</b> | Länge: 5m | Mantel: PUR |                |
| <b>cab-M8/3-w-2</b> | Länge: 2m | Mantel: PUR | gewinkelt, 90° |
| <b>cab-M8/3-w-5</b> | Länge: 5m | Mantel: PUR | gewinkelt, 90° |

