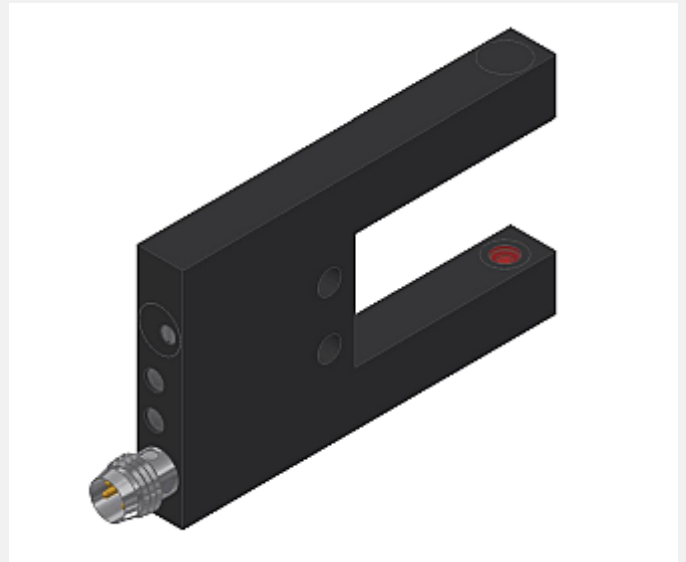


FIA Serie

► FIA-DUO-...

- Fremdlichtunempfindlich durch optische Filterung
- Infraroter Lichtstrahl (IR-LED 850 nm)
- Verschiedene Gabelweiten
- Schaltfrequenz typ. 5 kHz
- Hohe Auflösung
- Potentiometer zur Einstellung der Lichtleistung
- Zwei Triggersignale (Ausgang 1 und 2)
- Schaltzustandsanzeige über 2 LEDs (rot und grün)
- Richtungsabhängiges Zählen durch Triggerversatz (ca. 0,3 mm)
- Anschlussleitung ölbeständig
- Kompaktes und robustes Metallgehäuse



Aufbau

Produktbezeichnung:

FIA-DUO-(Gabelgröße)-NPN

FIA-DUO-(Gabelgröße)-PNP

Gabelgrößen: (s. Seite 3)


20/30 (Gabelweite 20 mm, Gabeltiefe 30 mm)

25/60 (Gabelweite 25 mm, Gabeltiefe 60 mm)

25/80 (Gabelweite 25 mm, Gabeltiefe 80 mm)

Ausgang: (s. Seite 4)

NPN = 
hellschaltend (24V/0V)

PNP = 
dunkelschaltend (0V/24V)

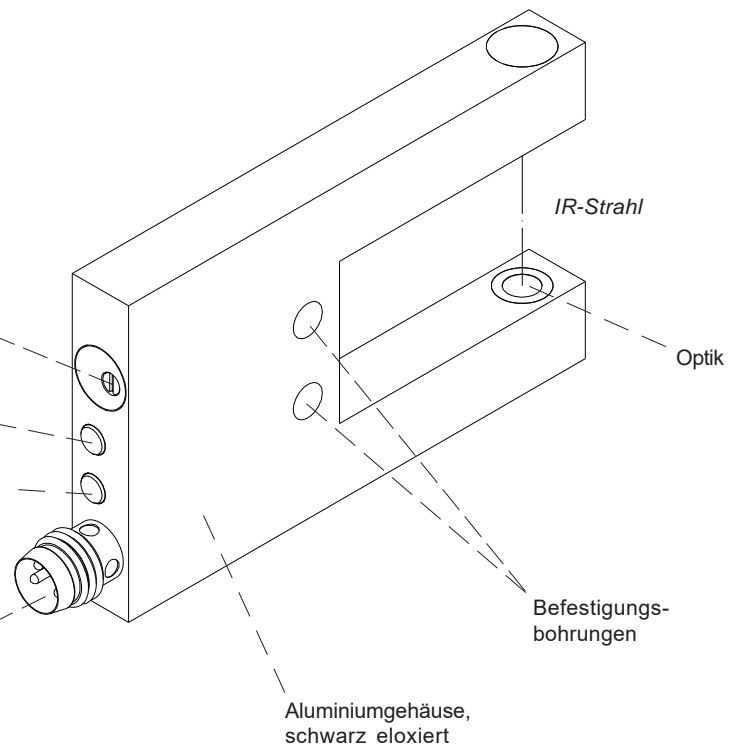
Potentiometer zur Einstellung
der Lichtleistung

LED rot für Ausgang 1
(Schaltzustandsanzeige)

LED grün für Ausgang 2
(Schaltzustandsanzeige)


4-pol. M8-Stecker

Anschlusskabel:
cab-M8/4-... (s. Seite 4)





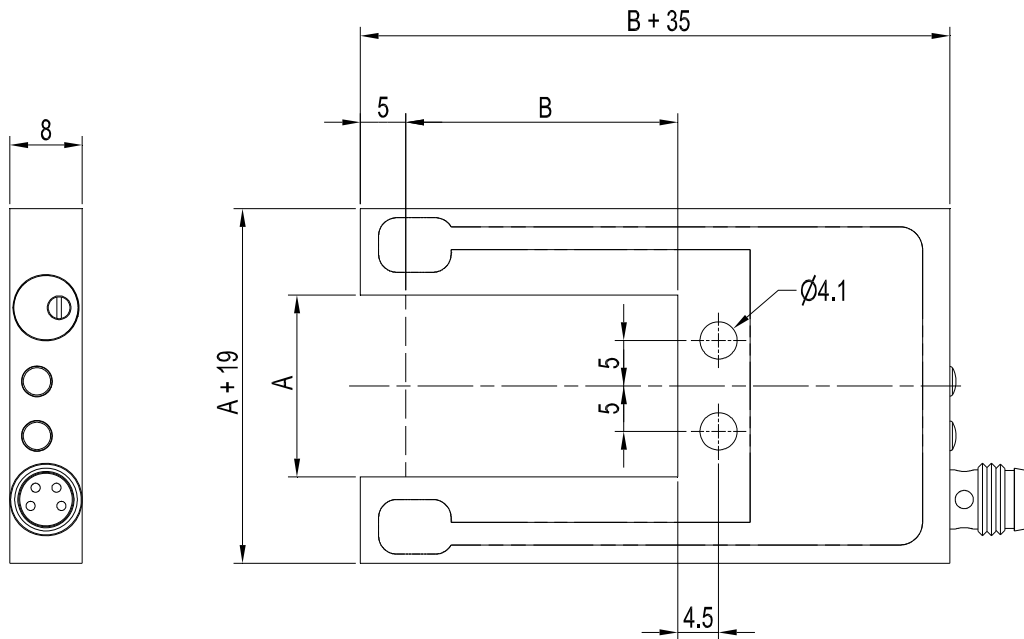
Technische Daten

Typ	FIA-DUO-...
Sender	IR-LED: 850 nm
Abstand Sender/Empfänger	entspricht Gabelweite A (A=20 mm oder A=25 mm)
Senderblende	typ. Ø 1,0 mm
Min. erkennbares Objekt	bei FIA-DUO-20/30-... mit Gabelweite A=20: typ. Ø 0,5 mm bei FIA-DUO-25/60-... mit Gabelweite A=25: typ. Ø 0,6 mm bei FIA-DUO-25/80-... mit Gabelweite A=25: typ. Ø 0,6 mm
Strahlversatz	typ. 0,3 mm (von Ausgang 1 und Ausgang 2)
Reproduzierbarkeit	typ. 0,01 mm
Optisches Filter	Tageslicht-Sperrfilter
Gleichlichtbetrieb	ja
Schutzart	IP67
Spannungsversorgung	+24VDC (± 10%), verpolsicher
Max. Stromaufnahme	typ. 80 mA
Schaltzustandsanzeige	rote LED an: Ausgang 1 bedämpft grüne LED an: Ausgang 2 bedämpft
Einstellung der Sendeleistung	über Potentiometer (3 Umdrehungen), Drehen im Uhrzeigersinn: Zunahme der IR-Leistung
Schaltausgang	NPN = hellerschaltend (24V/0V): Wenn Ausgang bedämpft, schaltet Signal von high (24V) nach low (0V) PNP = dunkelschaltend (0V/24V): Wenn Ausgang bedämpft, schaltet Signal von low (0V) nach high (24V)
Schaltfrequenz	typ. 5 kHz
Betriebstemperaturbereich	-20°C ... +60°C
Lagertemperaturbereich	-20°C ... +85°C
Gehäusematerial	Aluminium, schwarz eloxiert
Gehäuseabmessungen	FIA-DUO-20/30-... BxLxH ca. 39 mm x 65 mm x 8 mm (ohne Anschlussstecker) FIA-DUO-25/60-... BxLxH ca. 44 mm x 95 mm x 8 mm (ohne Anschlussstecker) FIA-DUO-25/80-... BxLxH ca. 44 mm x 115 mm x 8 mm (ohne Anschlussstecker)
Steckerart	4-pol. M8-Stecker
Max. Schaltstrom	100 mA, kurzschlussfest
EMV-Prüfung nach	DIN EN 60947-5-2 

Abmessungen

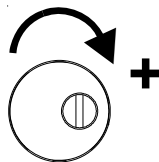
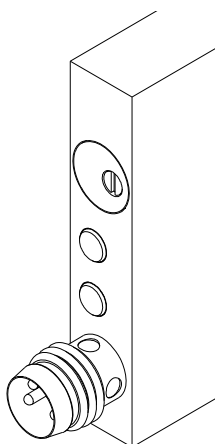
FIA-DUO-(Gabelgröße)-...:

Gabelgröße	Maß A	Maß B
20/30	20 mm	30 mm
25/60	25 mm	60 mm
25/80	25 mm	80 mm



Alle Abmessungen in mm

Einstellungen



Einstellung des Potentiometers (3 Umdrehungen):

Potentiometer zur Einstellung der Sendeleistung
Drehen im Uhrzeigersinn: Zunahme der IR-Leistung



LED rot zur Schaltzustandsanzeige (Ausgang 1)
LED rot: Ausgang 1 bedämpft

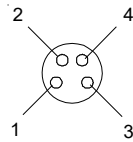
LED grün zur Schaltzustandsanzeige (Ausgang 2)
LED grün: Ausgang 2 bedämpft

Anschlussbelegung

FIA-DUO-...-NPN:

4-pol. M8-Stecker:

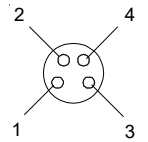
Pin:	(Farbe)	Belegung:
1	(brn)	+Ub (+24VDC ± 10%)
2	(ws)	Ausgang 1 ▼ (24V/0V)
3	(bl)	GND (0V)
4	(sw)	Ausgang 2 ▼ (24V/0V)



FIA-DUO-...-PNP:

4-pol. M8-Stecker:

Pin:	(Farbe)	Belegung:
1	(brn)	+Ub (+24VDC ± 10%)
2	(ws)	Ausgang 1 ▲ (0V/24V)
3	(bl)	GND (0V)
4	(sw)	Ausgang 2 ▲ (0V/24V)



NPN hellerschaltend:

Wenn Ausgang bedämpft, schaltet Signal von HIGH (24V) nach LOW (0V)

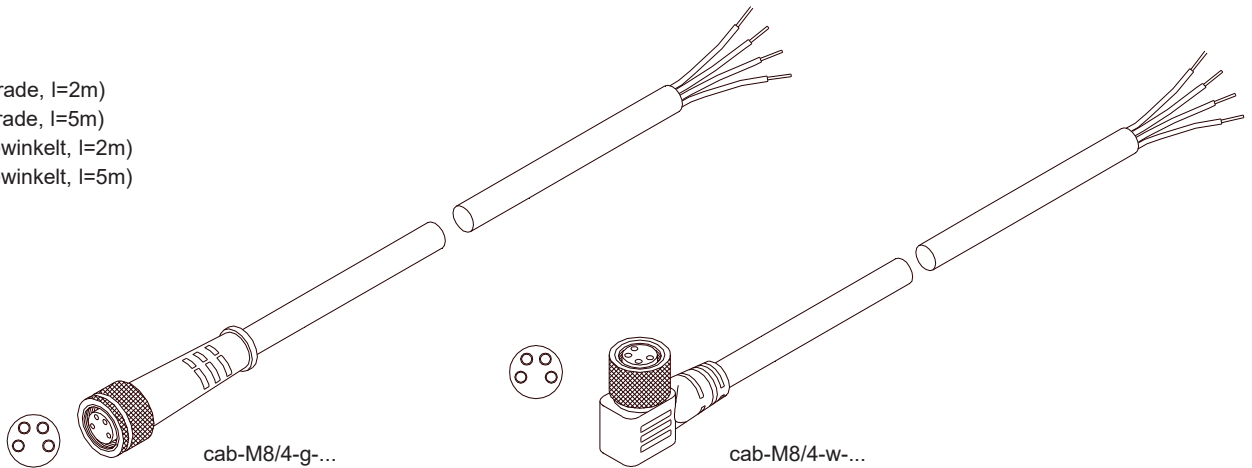
PNP dunkelschaltend:

Wenn Ausgang bedämpft, schaltet Signal von LOW (0V) nach HIGH (24V)

Anschlusskabel

Anschlusskabel:

- cab-M8/4-g-2 (gerade, l=2m)
- cab-M8/4-g-5 (gerade, l=5m)
- cab-M8/4-w-2 (gewinkelt, l=2m)
- cab-M8/4-w-5 (gewinkelt, l=5m)



Schaltausgänge

