

FIA Serie

► FIA-S-...

- Fremdlichtunempfindlich durch optische Filterung
- Infraroter Lichtstrahl (IR-LED 905 nm)
- Hohe Auflösung
- Schaltfrequenz typ. 5 kHz
- Verschiedene Blendengrößen
- Verschiedene Gabelweiten
- 3-pol. M8-Stecker
- Anschlussleitung ölbeständig
- Robustes Aluminiumgehäuse
- Kompakte Form



Aufbau

Produktbezeichnung:

FIA-S-(Blende)-(Gabelgröße)-(Schaltausgang)-IR

Blenden:

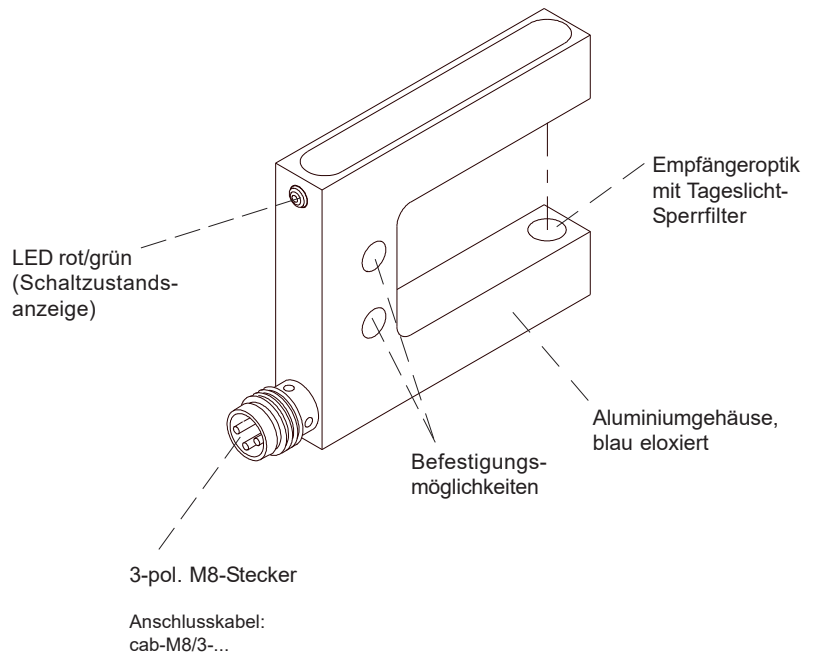
- d0.6** (Rundblende Ø 0.6 mm)
- d0.8** (Rundblende Ø 0.8 mm)
- d1.0** (Rundblende Ø 1.0 mm)
- d1.2** (Rundblende Ø 1.2 mm)
- d1.5** (Rundblende Ø 1.5 mm)

Gabelgrößen: (vgl. auch Abmessungen Seite 3)

- 10/15** (Gabelweite A=10 mm, Gabeltiefe B=15 mm)
- 10/30** (Gabelweite A=10 mm, Gabeltiefe B=30 mm)
- 15/20** (Gabelweite A=15 mm, Gabeltiefe B=20 mm)
- 20/15** (Gabelweite A=20 mm, Gabeltiefe B=15 mm)
- 20/30** (Gabelweite A=20 mm, Gabeltiefe B=30 mm)
- 20/40** (Gabelweite A=20 mm, Gabeltiefe B=40 mm)
- 25/50** (Gabelweite A=25 mm, Gabeltiefe B=50 mm)
- 25/80** (Gabelweite A=25 mm, Gabeltiefe B=80 mm)
- 30/30** (Gabelweite A=30 mm, Gabeltiefe B=30 mm)
- 30/40** (Gabelweite A=30 mm, Gabeltiefe B=40 mm)


Schaltausgang:

- Q** pnp-hellschaltend / npn-dunkelschaltend
- Qinv** pnp-dunkelschaltend / npn-hellschaltend





Technische Daten

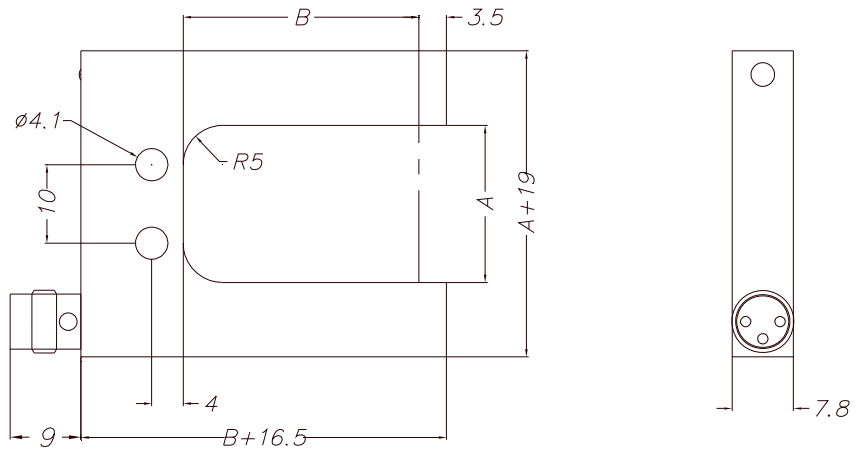
Typ	FIA-S-...-IR
Sender	IR-LED 905 nm
Sender-/Empfängerabstand	entspricht Gabelweite A
Min. erkennbares Objekt	abhängig von Gabelweite A: typ. 0,4 mm bei A=10 typ. 0,4 mm bei A=15 typ. 0,5 mm bei A=20 typ. 0,6 mm bei A=25 typ. 0,7 mm bei A=30
Reproduzierbarkeit	typ. 0,01 mm
Spannungsversorgung	+24VDC (\pm 10%), verpolsicher
Betriebsart	Gleichlicht
Umgebungslicht	bis 5000 Lux
Schutzart	IP67
Optisches Filter	Tageslicht-Sperrfilter
Max. Stromaufnahme	typ. 80 mA
Schaltzustandsanzeige	rot/grün-LED (bei Erkennen eines Objekts wechselt die LED von grün nach rot, die LED ist dabei an den Digitalausgang AUSGANG INV gekoppelt)
Schaltfrequenz	typ. 5 kHz
Betriebstemperaturbereich	-20 °C ... +70 °C
Lagertemperaturbereich	-20 °C ... +85 °C
Gehäusematerial	Aluminium, blau eloxiert
Gehäuseabmessungen	siehe Seite 3
Steckerart	3-pol. M8-Stecker
Max. Schaltstrom	100 mA, kurzschlussfest
EMV Prüfung nach	DIN EN 60947-5-2 



Abmessungen

Erhältliche Gabelgrößen:

10/15:	A = 10 mm	B = 15 mm
10/30:	A = 10 mm	B = 30 mm
15/20:	A = 15 mm	B = 20 mm
20/15:	A = 20 mm	B = 15 mm
20/30:	A = 20 mm	B = 30 mm
20/40:	A = 20 mm	B = 40 mm
25/50:	A = 25 mm	B = 50 mm
25/80:	A = 25 mm	B = 80 mm
30/30:	A = 30 mm	B = 30 mm
30/40:	A = 30 mm	B = 40 mm



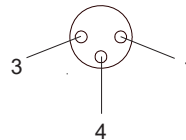
(Alle Abmessungen in mm)



Anschlussbelegung

Anschlussbelegung 3-pol. M8-Stecker:

Pin:	Belegung:
1	+Ub (+24VDC ± 10%)
3	GND (0V)
4	Q: Ausgang (npn-hellschaltend / npn-dunkelschaltend) oder Qinv: Ausgang inv (npn-dunkelschaltend / npn-hellschaltend)



Anschlusskabel zur Wahl:

- cab-M8/3-g-2** (gerade, l=2m)
- cab-M8/3-g-5** (gerade, l=5m)
- cab-M8/3-w-2** (gewinkelt, l=2m)
- cab-M8/3-w-5** (gewinkelt, l=5m)

